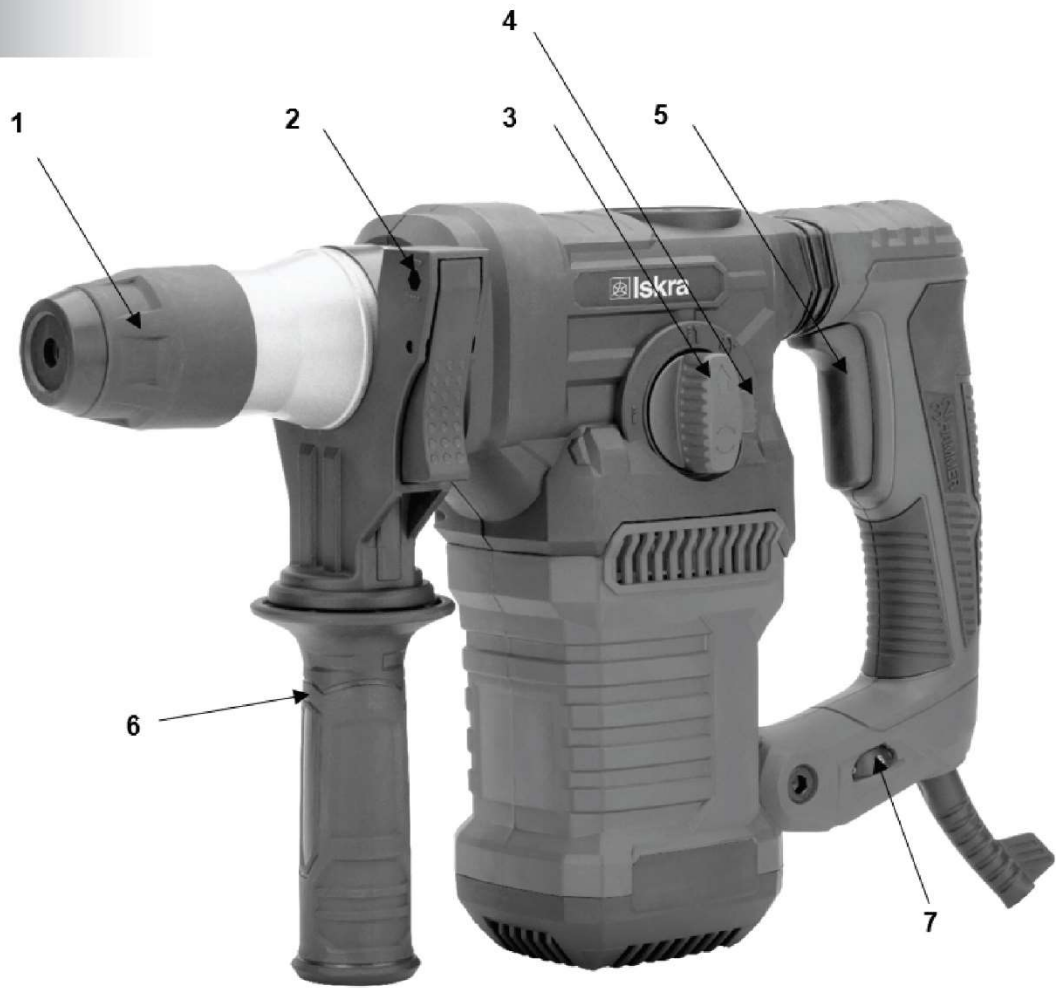
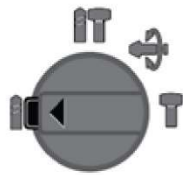
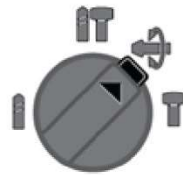
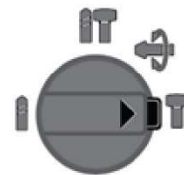




Z1C-32S1

SK VRTACIE KLADIVO

PREKLAD ORIGINALNEHO NAVODU

A**B****C****D****E****F**

Návod na použitie

- Tento návod na obsluhu platí pre toto zariadenie. Obsahuje dôležité informácie pre začatie používania a zaobchádzania s výrobkom.
- Skôr ako začnete zariadenie používať, prečítajte si pozorne a celý návod na použitie, zvlášť potom bezpečnostné pokyny. Nedodržanie tohto návodu na použitie môže viesť k vážnym zraneniam alebo poškodeniu zariadenia.
- Návod na použitie vychádza z noriem a predpisov platných v Európskej únii.
- V zahraničí by ste tiež mali dodržiavať predpisy a zákony danej krajiny.
- Návod na použitie si uschovajte pre neskoršie použitie. Ak zariadenie dáte tretej osobe, odovzdajte jej aj návod na použitie.

Vysvetlenie varovania

V tomto návode alebo na spotrebiči nájdete tieto varovné značky:



VAROVANIE!

Tento výstražný symbol/slovo znamená nebezpečenstvo so stredným stupňom rizika, ktoré, ak sa mu nevyhnete, môže viesť k vecným škodám, smrti alebo vážnym zraneniam.



POZNÁMKA!

Symbol poskytuje ďalšie užitočné informácie o použití zariadenia.



VAROVANIE!

Výrobca nenesie zodpovednosť za škody spôsobené nesprávnym používaním zariadenia, nesprávnou údržbou a zásahmi do zariadenia za účelom výmeny alebo úpravy jeho častí. Úpravy na zariadení môže vykonávať iba autorizovaný servis.



VAROVANIE!

Nedodržanie pokynov a varovaní uvedených v tomto návode môže viesť k úrazu elektrickým prúdom, požiaru a/alebo vážnym zraneniam. Pri používaní tohto zariadenia, kde sa môžu jeho kovové časti dostať do kontaktu so skrytými elektrickými vodidlami alebo vlastným elektrickým káblom (ak je nainštalovaný), vždy ho držte za plastovú izolovanú rukoväť.

VYSVETLENIE SYMBOLOV

VAROVANIE! Prečítajte si a zapamätajte si všetky bezpečnostné postupy, pokyny a varovania. Venujte zvláštnu pozornosť pokynom označeným týmto symbolom.



Výrobok je v súlade s príslušnými smernicami ES.



Starostlivo si prečítajte, rešpektujte a zapamätajte si pokyny z tohto návodu.



Symbol triedy II.



Vysoké napätie! Nebezpečenstvo úrazu elektrickým prúdom.

n0 RPM (otáčky za minútu)

~ AC (Striedavé) napätie.



Povinné používanie prostriedkov na ochranu očí (vždy noste ochranné okuliare).



Povinné používanie prostriedkov na ochranu sluchu (štuple do uší, tlmiče).



Štítok pre oddelený zber elektrického a elektronického zariadenia.



Povinné používanie osobných ochranných prostriedkov na ochranu dýchacích orgánov.



POZORNOSŤ! Pri prevádzke sa vrtáky zahrievajú. Nebezpečenstvo popálenia.



Povinné používanie ochranných rukavíc.



Povinné používanie bezpečnostnej obuvi.

ŽIVOTNÉ PROSTREDIE

Nevystavujte zariadenie dažďu ani vlhkosti.

**VAROVANIE!**

Nepret'azujte zariadenie. Pret'azenie a opakované zablokovanie motora môžu zariadenie poškodiť. To povedie k zníženiu životnosti zariadenia.

**VAROVANIE!**

Toto zariadenie nie je určené na použitie v potenciálne výbušnej atmosfére!

VŠEOBECNÉ BEZPEČNOSTNÉ POKYNY**VAROVANIE!**

Prečítajte si všetky bezpečnostné varovania a pokyny popísané v tomto návode. Nedodržanie bezpečnostných pokynov môže viesť k riziku vystavenia ľudí a zvierat úrazu elektrickým prúdom, požiaru a vážnym následkom. **Všetky bezpečnostné pokyny a varovania (vrátane tých na náradí) uschovajte pre budúce použitie.** Pojem „elektrické náradie“ použitý v bezpečnostných pokynoch sa vzťahuje tak na elektrické náradie napájané z elektrickej siete (s elektrickým káblom), ako aj na elektrické náradie napájané z akumulátorov (bez elektrického kábla).

BEZPEČNOSŤ PRACOVNÉHO PRIESTORU

- a) **Udržujte pracovný priestor čistý a dobre osvetlený.** Neporiadok a neosvetlené pracovné plochy a pracovné stoly spôsobujú zranenia.
- b) **Nepoužívajte náradie v prítomnosti výbušných látok, ako sú horľavé kvapaliny alebo plyny.** Iskry vznikajúce počas prevádzky náradia môžu spôsobiť vznietenie výparov alebo prášku.
- c) **Udržujte deti a návštevníkov mimo dosahu.** Akékoľvek rozptýlenie môže viesť k strate kontroly.

ELEKTRICKÁ BEZPEČNOSŤ

- a) **Zástrčka náradia musí zodpovedať sieťovému konektoru napájania (ak má náradie napájací kábel).**
Nikdy, za žiadnych okolností a z akéhokoľvek dôvodu zástrčky neprispôbujte ani nespracúvajte. S uzemnenými spotrebičmi nepoužívajte žiadne adaptéry. Štandardné a originálne zástrčky a konektory znižujú nebezpečenstvo úrazu elektrickým prúdom.

- b) **Vyhňte sa kontaktu s uzemnenými povrchmi, ako sú potrubia, radiátory, sporáky alebo chladničky.** V prípade uzemnenia vášho tela sa výrazne zvyšuje nebezpečenstvo úrazu elektrickým prúdom.
- c) **Nevystavujte nabíjačku dažďu ani snehu.** Ak sa do náradia dostane voda, výrazne sa zvýši nebezpečenstvo úrazu elektrickým prúdom.
- d) **S napájacím káblom zaobchádzajte opatrne. Uistite sa, že kábel je umiestnený tak, aby sa naň nestúpilo, alebo aby nebol inak vystavený poškodeniu alebo namáhaniu. Nikdy nepoužívajte šnúru na prenášanie, ťahanie alebo vyberanie mýta. Nikdy nevystavujte kábel teplu, oleju, ostrým hranám alebo pohyblivým predmetom.** Poškodený alebo zauzlený kábel zvyšuje možnosť úrazu elektrickým prúdom.
- e) **Pri prevádzke vonku používajte vhodné predlžovacie zdroje určené na vonkajšie použitie.** Použitie vhodných predlžovacích spotrebných materiálov zníži nebezpečenstvo úrazu elektrickým prúdom.
- f) **Ak je potrebná prevádzka vo vlhkom prostredí, používajte iba elektrickú sieť, ktorá je zabezpečená diferenciálnymi napäťovými spínačmi - FID (RCD).** Použitie FID spínačov znižuje nebezpečenstvo úrazu elektrickým prúdom.

OSOBNÁ BEZPEČNOSŤ

- a) **S náradím nepracujte, pokiaľ ste unavení alebo pod vplyvom drog, alkoholu alebo liekov.** Jediný okamih zníženej pozornosti pri práci s náradím môže viesť k vážnym zraneniam.
- b) **Vždy používajte ochranné vybavenie. Vždy používajte ochranné okuliare, ochranné rukavice a ochranu sluchu.** Používanie ochranných pomôcok prispôbených pracovnému prostrediu a podmienkam, ako je protiprachová maska, stabilná obuv, helma a ochrana sluchu, znižuje nebezpečenstvo fyzických zranení.
- c) **Zabráňte náhodnému spusteniu. Pred pripojením zariadenia k elektrickej sieti alebo pred tým, než ho zamýšľate zdvíhať alebo prenášať, vždy skontrolujte a uistite sa, že je vypínač zariadenia vypnutý.** Prenášanie zariadenia s prstom na vypínači alebo pripojenie zariadenia k sieti so zapnutým vypínačom môže spôsobiť nehodu.
- d) **Pred zapojením a spustením náradia odstráňte všetko príslušenstvo a kľúče.** Kľúč, ktorý zostane na rotujúcej časti náradia, môže spôsobiť fyzické zranenie.

- e) **Nenakláňajte sa príliš dopredu. Pri práci zaistite pevnú oporu a dobrú stabilitu.** To vám poskytne dobrú kontrolu nad zariadením v prípade neočakávaných a nepredvídaných situácií.
- f) **Noste vhodné oblečenie. Nenoste voľné oblečenie alebo šperky, ktoré by sa mohli zachytiť do pohyblivých častí nástroja a spôsobiť zranenie.** Noste ochrannú pokrývku vlasov, ktorá zadrží dlhé vlasy a zabráni ich vytiahnutiu do blízkych vetracích otvorov.
- g) **Ak je náradie vybavené sacím mechanizmom a mechanizmom na zachytávanie prachu, vždy sa uistite, že je správne nainštalované a zapojené.** Použitie mechanizmu na zachytávanie prachu môže znížiť vplyv vystavenia emisiám a škodlivým prachovým látkam.

PREVÁDZKA A ÚDRŽBA

- a) **Nepret'azujte nástroj. Na svoju prácu používajte vhodné náradie / vybavenie.** Ak budete nástroj používať správne a na zamýšľané účely, bude fungovať s vyššou kvalitou a vyššou úrovňou bezpečnosti.
- b) **Nepracujte s náradím, pokiaľ je vypínač mimo funkcie.** Akékoľvek náradie, ktoré nie je možné použiť s vypínačom, je nebezpečné a musí byť okamžite opravené.
- c) **Pred každým použitím náradia, vrátane nastavovania, údržby, výmeny spotrebného materiálu alebo skladovania, vyťahnite zástrčku z elektrickej siete.** Tieto preventívne bezpečnostné opatrenia znižujú nebezpečenstvo, že sa nástroj automaticky spustí.
- d) **Ak nástroj nepoužívate (vrátane prípadov, keď ho nechávate bez dozoru iba po obmedzenú dobu), uchovávajte ho mimo dosahu detí. Nedovoľte osobám, ktoré nie sú dostatočne informované o pokynoch uvedených v tejto príručke, používať náradie.** Ak je tento nástroj používaný neškolenými alebo nekvalifikovanými osobami, je nebezpečný.
- e) **Údržba nástroja. Skontrolujte možné nesprávne nastavenie, zlé upevnenie odnímateľných alebo pružných dielov, možnosť zlomenia dielov a ďalšie nezrovnalosti, ktoré môžu mať negatívny vplyv na chod nástroja.** Veľa nehôd je spôsobených zlou údržbou nástrojov.
- f) **Uistite sa, že rezné nástroje sú čisté.** Sledovanie a používanie nástroja je jednoduchšie a bezpečnejšie, keď sú všetky časti nástroja čisté a dobre udržiavané.

- g) **Náradie a všetky odnímateľné diely a príslušenstvo je potrebné používať v súlade s pokynmi obsiahnutými v tomto návode s ohľadom na prevádzkové podmienky a typ práce, ktorú chcete vykonávať.** Používanie náradia na iné účely, než je uvedené v tomto návode, môže viesť k nebezpečným situáciám.

SERVIS

Servis by mal vykonávať iba autorizovaný servis. Pri servise používajte iba identické a originálne náhradné diely. Tým je zaistená trvalá bezpečnosť vášho náradia.

DODATOČNÉ BEZPEČNOSTNÉ POKYNY PRE RUČNÉ PRENOSNÉ ELEKTRICKÉ NÁRADIE

- a) **Pri používaní zariadenia vždy noste prostriedky na ochranu sluchu.** Vystavenie hluku môže viesť k strate sluchových schopností.
- b) **Použite prídavnú rukoväť. Strata stability môže viesť k zraneniu osôb.**
- c) **Pri prevádzke zariadenia, keď jeho kovové časti môžu prísť do kontaktu so skrytými elektrickými vodičmi alebo vlastným elektrickým káblom (ak je integrovaný), vždy držte náradie za plastovú izolovanú rukoväť.** Kovové časti stroja pri kontakte s elektrickými vodičmi spôsobia, že sa zo stroja stane tzv. "živo" (pod napätím). Nedodržanie tohto pokynu má za následok úraz elektrickým prúdom.
- d) **V prípade použitia podstavca-stojana na upevnenie zariadenia, skontrolujte a uistite sa, že je správne zmontovaný a nainštalovaný.** Správna montáž a inštalácia sú zásadné pre vašu bezpečnosť, zabraňujú zrazeniu nástroja.
- e) **Zaistite bezpečnú montáž zariadenia na stojan.** Ak pohnete zariadením pripojeným k základni, môže to spôsobiť stratu kontroly.
- f) **Umiestnite stojan na rovný, pevný a bezpečný povrch.** Stojan umožní stabilnú prevádzku náradia a vyžaduje si stály dohľad.
- g) **Stojan nepreťažujte a nepoužívajte ho ako rebrík.** Nedodržanie týchto pokynov môže viesť k preťaženiu a prevráteniu. Tieto pokyny platia pre väčšie nástroje.

Použitie v súlade s predpismi



VAROVANIE!

Zariadenie je určené na príklepové vŕtanie do betónu, skaly a tehál a tiež na kosenie vhodnou vrtačkou alebo dlátom.

Skontrolujte a uistite sa, že napätie uvedené na typovom štítku náradia zodpovedá napätiu v sieti.

POPIS ČASTÍ (A)

1. Skľučovadlo SDS-plus
2. Vodičko hĺbkového dorazu
3. Prepínač prevádzkových funkcií
4. Uvoľňovacie tlačidlo prepínača režimu
5. Vypínač zapnuté/vypnuté
6. Prídavná rukoväť
7. Tlačidlo na nastavenie rýchlosti úderov/otáčok

POUŽITIE

- Vrták alebo dláto/sekáč by mali byť vždy bezpečne a pevne upnuté v skľučovadle.
- Z bezpečnostných dôvodov vždy používajte stroj s nasadenou prídavnou rukoväťou.
- Pri vŕtaní vždy držte zariadenie oboma rukami.
- Neodstraňujte piliny/hoblíny, keď je vŕtačka v prevádzke.
- Pri vŕtaní do stien dávajte pozor na elektrické, vodovodné a plynové inštalácie. Vyhľadajte na stene tieto inštalácie pomocou detektora vedenia.
- Pre zapnutie zariadenia stlačte a podržte tlačidlo zapnuté/vypnuté (On/Off) a vŕtačka začne pracovať.
- Pre vypnutie zariadenia uvoľnite tlačidlo zapnuté/vypnuté (On/Off) a zariadenie sa zastaví.



VAROVANIE!

Pred montážou alebo demontážou nástrojov v zariadení odpojte zariadenie z elektrickej zásuvky.



VAROVANIE!

Pred nastavením zariadenia a začatím práce sa uistite, že je zariadenie odpojené z elektrickej zásuvky.

NASTAVENIE FUNKCIÍ

- **KLADIVO/SEKANIE:** táto funkcia je určená na sekanie
PRÍKLEPOVÁ VŔTAČKA: zariadenie vytvára krátke, rýchle údery kladiva pri vŕtaní.
- **VŔTANIE:** v tomto prevádzkovom režime zariadenie sa bude otáčať.
- **NASTAVENIE POLOHY DLÁTA:** v tejto polohe môžete nastaviť polohu sekáča/dláta.



VAROVANIE!

Prevádzkový režim meňte iba pri vypnutom stroji! Inak môže dôjsť k poškodeniu stroja.

NASTAVENIE PREVÁDZKOVÉHO REŽIMU

Prevádzkový režim elektrického náradia sa volí prepínačom režimu (3). Ak chcete zmeniť prevádzkový režim, stlačte uvoľňovacie tlačidlo (4) a otočte prepínač režimu (3) do požadovanej polohy, kým nebude počuť, že zapadne.

**VAROVANIE!**

Prevádzkový režim meňte iba pri vypnutom stroji! Inak môže dôjsť k poškodeniu stroja.

VOLIČ RÝCHLOSTI/NÁRAZU (Model: IE-RH32K-1500) (B)

Otáčaním voliča (7) môžete nastaviť rýchlosť a počet nárazov. Číselník má 6 nastavení. Rýchlosť môžete nastaviť na **800 otáčok za minútu (max)** a **4000 úderov za minútu (max)**.

FUNKCIA VŔTANIA/SEKANIA S PRÍKLEPOM (C, D, E, F)

Poloha pre **príklepové vŕtanie** do betónu alebo kameňa (C).

Poloha na **vŕtanie** bez príklepu do dreva, kovu, keramiky a plastu, ako aj na skrutkovanie (D).

Poloha pre nastavenie sekáča/dláta. V tejto polohe môžete sekáč otáčať (E).

Poloha pre **sekanie** (F).

Nastavenie počtu otáčok/počtu nárazu

Počet vŕtania/počet nárazu zapnutého elektrického náradia je možné plynule regulovať silnejším alebo slabším stlačením vypínača (5). Ľahké stlačenie vypínača (5) má za následok nízke otáčky/rýchlosť nárazu. Čím viac je spínač stlačený, tým sa zvyšuje počet otáčok/počet nárazu.

**VAROVANIE!**

Pred zapnutím zariadenia a začatím práce sa uistite, že ste vybrali správnu funkciu.

Pred výmenou pomôcky sa uistite, že je zariadenie vypnuté.

VLOŽENIE VRTÁKOV SDS+

- Vyčistite a vložte zodpovedajúci vrták.
- Zatlačte skľučovadlo dozadu.
- Zatlačte vrták do otvoru, kým nebudete počuť cvaknutie, potom uvoľnite skľučovadlo.
- Ak chcete vrták vybrať, zatlačte skľučovadlo dozadu a vyberte vrták.

Pred začatím práce by zariadenie malo dosiahnuť maximálnu rýchlosť.

VYPÍNAČ ZAPNUTÉ/VYPNUTÉ

- Uistite sa, že ste vybrali správnu funkciu pre váš typ práce.
- Stlačením a podržaním hlavného vypínača zapnete zariadenie.
- Počas práce zariadenie pevne držte.
- Ak chcete zariadenie vypnúť, uvoľnite vypínač

POUŽITIE VRTÁKOV

- Vždy používajte ostré a čisté vrtáky.
- Kvalita vrtáka závisí od toho, koľkokrát bol vrták použitý.
- Pri vysokej intenzite vŕtania použite protiprachový krúžok.
- Pri používaní zariadenia vždy držte oboma rukami.
- Nikdy nemeňte funkciu zariadenia, ak je v prevádzke.

PRÍDAVNÁ RUKOVÄŤ

Otočte spodnú časť prídavnej rukoväte (6) proti smeru hodinových ručičiek a otočte prídavnú rukoväť do požadovanej polohy. Potom opäť utiahnite spodnú časť prídavnej rukoväte otáčaním v smere hodinových ručičiek. Dbajte na to, aby upínacia páska prídavnej rukoväte bola umiestnená v drážke na kryte, ako je určené.

ÚDRŽBA A ČISTENIE

- Pred čistením a údržbou zariadenie odpojte.
- Na čistenie plastových častí zariadenia použite vlhkú handričku. Nepoužívajte korozívne čistiace prostriedky ani ostré nástroje.
- Udržujte vetracie otvory na zariadení čisté. Pri čistení používajte mäkkú kefku.

NIKDY SA NEPOKÚŠAJTE VYMENIŤ NAPÁJACÍ KÁBEL SAMI. NAPÁJACÍ KÁBEL NECHAJTE VYMENIŤ KVALIFIKOVANÝM AUTORIZOVANÝM SERVISNÝM ZÁSTUPCOM.

OPRAVA

Používajte vhodné originálne príslušenstvo a náhradné diely od výrobcu náradia. Pokiaľ sa stroj aj napriek našej kontrole kvality a vašej správnej údržbe pokazí, nechajte ho opraviť autorizovaným servisným technikom.

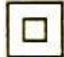
Pred odovzdaním zariadenia do servisu je nutné ho očistiť od všetkých nečistôt a v pôvodnom obale. Za žiadnych okolností neponárajte časti alebo celé náradie do kvapaliny.

POZNÁMKY

Toto zariadenie nie je určené na použitie osobami (vrátane detí) so zníženými fyzickými alebo duševnými schopnosťami alebo nedostatočnými skúsenosťami a znalosťami, pokiaľ na ne nedohliada osoba zodpovedná za ich bezpečnosť alebo im nebola poskytnutá inštrukcie ohľadom používania zariadenia.

Pred výmenou príslušenstva odpojte zariadenie z elektrickej zásuvky.

TECHNICKÉ DÁTA

NÁZOV	MODEL:	JEDNOTKA
Vrtacie kladivo	Z1C-32S1	
Napätie	230-240 V; 50 Hz	V (a.c.)
Výkon	1500	W
Počet otáčok	300-800 (max.)	min ⁻¹
Počet úderov	1 500-4 000 (max.)	min ⁻¹
Priemer vrtania:	- drevo - oceľ - kameň	40 mm 13 mm 32 mm
Hmotnosť:	4,8	kg
Otváranie skľučovadla:	SDS+	
LpA (SPL) na mieste používateľa	93,3 K = 3	dB(A)
LwA (hladina akustického výkonu)	104,3 K = 3	dB(A)
Úroveň vibrácií	16 433 / 12 027 K = 1,5	m/s ² m/s ²
Trieda ochrany	II.	

ZOZNAM PRÍSLUŠENSTVA

3 x SDS+ vrták 8, 10 in 12×150 mm
1 x SDS+ špicatý sekáč 14×225 mm
1 x SDS+ plochý sekáč 14×225 mm
1 x Obmedzovač hĺbky

PREHLÁSENIE O ZÁRUKU

Firma MarexTrade s. r. o., K Šeberáku 180/1, Praha 4 – Kunratice, Česká Republika týmto prehlásením o záruke uvádza, že:

- Zaručuje kvalitnú a bezchybnú prevádzku predmetných výrobkov v záručnej dobe, ktorá začína dodaním produktu spotrebiteľovi.
- Výrobok bude počas záručnej doby bezchybne fungovať, pokiaľ bude používaný v súlade s jeho účelom a návodom na použitie.
- Na žiadosť zákazníka, ak bude samozrejme podaná v záručnej dobe, sa postará o odstránenie závad a prípadných nedostatkov na výrobku na vlastné náklady, najneskôr do 30 dní odo dňa oznámenia závady. Túto lehotu je možné predĺžiť maximálne o 15 dní, pokiaľ bol predmetný výrobok už v minulosti opravovaný. Pokiaľ nebude výrobok opravený v uvedenej lehote, bude vymenený za identický, nový a bezchybný výrobok. Záručnú dobu predĺži o dobu opravy. Na vymenený tovar alebo na výmenu podstatnej časti tovaru za novú vystaví zákazníkovi nový záručný list.
- Poskytuje servis, údržbu, náhradné diely a príslušenstvo po dobu ďalších 3 rokov od uplynutia záručnej doby.
- Záruka platí na území Českej a Slovenskej republiky.

ZÁRUČNÁ DOBA

Užitkové vlastnosti, prípadne bezchybná prevádzka výrobku sú garantované v záručnej dobe 24 mesiacov, ktorá začína plynúť dňom dodania výrobku spotrebiteľovi. V prípade použitia výrobku pre profesionálne alebo zárobkové účely, alebo pre účely nad rámec bežného použitia v domácnosti, alebo pokiaľ je produkt používaný osobou, ktorá nie je v súlade s platnými právnymi predpismi definovaná ako spotrebiteľ, je záručná doba 12 mesiacov. Všetky akumulátory / batérie majú záručnú dobu 12 mesiacov. Za stratený záručný list neručíme. Pokiaľ sa na výrobku nepreukáže reklamovaná vada, sme oprávnení účtovať vzniknuté diagnostické náklady.

UPOZORNENIE: Záruka nekráti práva spotrebiteľa vyplývajúce zo zodpovednosti predávajúceho za vady výrobkov.

ZÁRUČNÉ PODMIENKY SÚ

- v prípade reklamácie je nutné predložiť vyplnený záručný list, originál nákupnej faktúry (alebo kópiu oboch);
- že výrobok nie je mechanicky poškodený;
- že s výrobkom nebolo manipulované neoprávnenou osobou;
- že zákazník (užívateľ) jednal a používal produkt v súlade s priloženým návodom;
- počas záručnej doby je autorizovaným servisným strediskom iba servis firmy MarexTrade s. r. o.;
- že záručné štítky a plomby nie sú poškodené alebo odstránené.

UKONČENIE ZÁRUKY

Záručný servis sa nevzťahuje na diely podliehajúce opotrebeniu (žiarovky, vykurovacie telesá, vlákna, kefy elektromotora, opotrebené ozubené kolesá).

Záruka sa ďalej nevzťahuje na vady vzniknuté pri preprave a manipulácii po dodaní zákazníkovi, v dôsledku nesprávneho nastavenia, mechanickej vady (fyzické rozbitie), vady v dôsledku neodborného a nedbalého zaobchádzania s výrobkom, pri akomkoľvek neoprávnenom zásahu, pokiaľ k závade došlo v dôsledku použitia nevhodného spotrebného materiálu, alebo kvapalín, pokiaľ boli do výrobku inštalované neoriginálne diely, v dôsledku nadmerného napätia, vyššej moci, úderu blesku, vytečenia batérie, čistenia výrobku alebo jeho častí a vniknutia kvapaliny do produktu.

Pred odovzdaním výrobku do servisu je nutné ho očistiť od všetkých nečistôt. V opačnom prípade vám budeme nútení účtovať náklady na očistenie výrobku podľa cenníku distribútora.

V prípade nesprávneho použitia, neprimeraného použitia sily a zásahov, ktoré neboli vykonané autorizovaným servisným strediskom, záruka zaniká. Táto záruka neobmedzuje vaše zákonné práva.

Manipulácia so starým elektrickým a elektronickým zariadením:

(platné v Európskej únii a ďalších európskych krajinách so samostatným systémom nakadania s odpadmi).



Tento symbol na produkte, na jeho obale alebo v sprievodných dokumentoch znamená, že s produktom nesmie byť zaobchádzané ako s domovým odpadom. Musíte ho zlikvidovať na príslušnom zbernom mieste pre recykláciu elektrických a elektronických zariadení. Recyklácia tohto produktu pomôže zachovať prírodné zdroje a pomôže zabrániť negatívnym dopadom na životné prostredie a ľudské zdravie. Likvidácia produktu musí byť vykonaná v súlade s platnými predpismi

pre likvidáciu odpadu. Pre podrobnejšie informácie o manipulácii a vrátení tohto výrobku kontaktujte prosím miestny mestský úrad, službu pre likvidáciu domového odpadu alebo obchod, kde ste výrobok zakúpili. Odpadové elektrozaariadenia je možné tiež bezplatne odovzdať distribútorovi priamo pri dodaní nového elektrozaariadenia. V súlade so smernicou 2012/19/EU a smernicou 2006/66/ES o chybných alebo opotrebovaných akumulátoroch/batériách, musia byť predmetné výrobky zhromažďované oddelene a recyklované spôsobom šetrným k životnému prostrediu.

Všetky práva vyhradené.

ZÁRUKA



AUTORIZOVANÝ
SERVIS



MarexTrade s. r. o.
K Šeberáku 180/1, Praha
4 – Kunratice
Česká republika



+420 724 892 995
servis@marextrade.cz

Informácie o zákazníkovi

Meno a priezvisko

Titul

Email

Telefón

Dátum dodania výrobku / dátum začiatku záručnej doby

Informácie o výrobku

Typ výrobku / Názov

Typ a model

Sériové číslo

Výrobca

Pečiatka a podpis distribútora