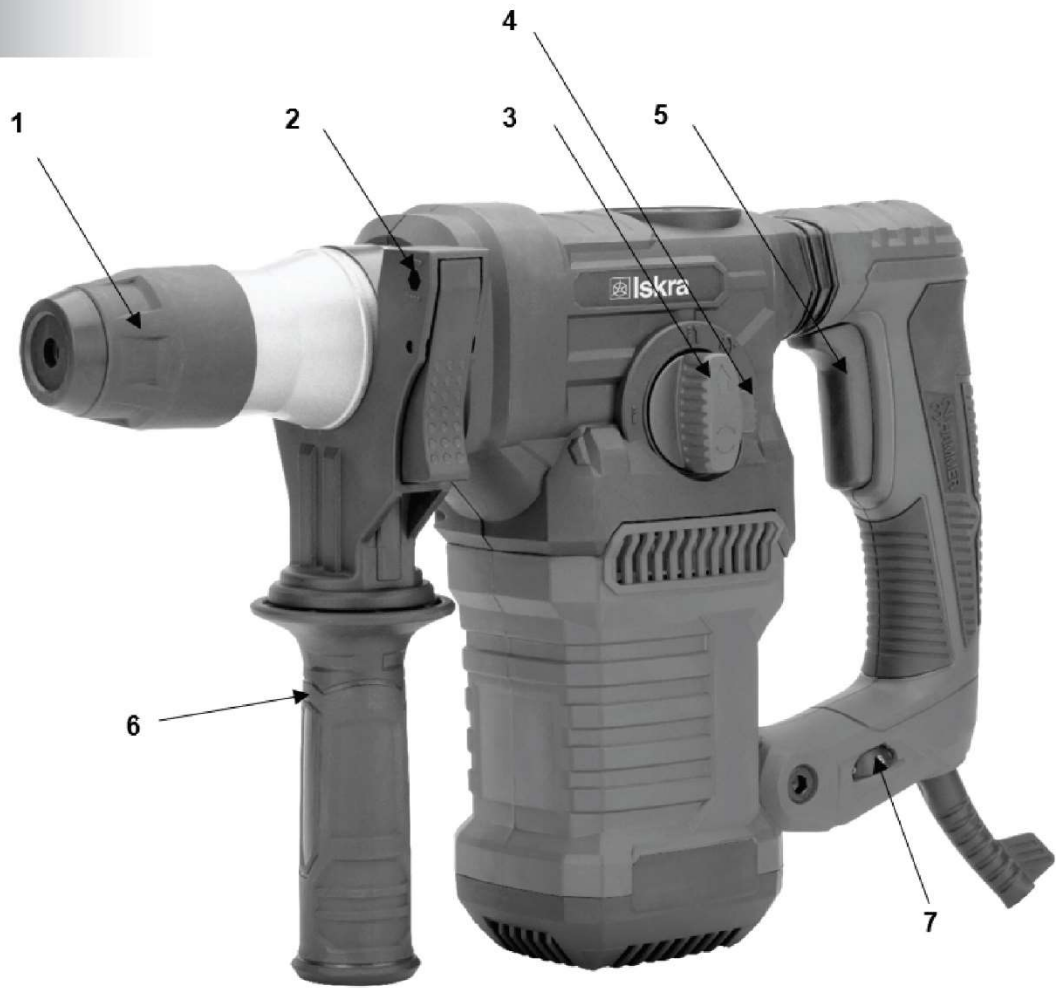
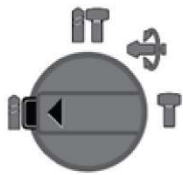
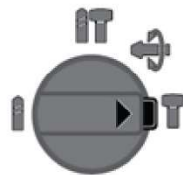




**Z1C-32S1**

**CZ ROTAČNÍ KLADIVO**

**PŘEKLAD ORIGINALNÍHO NÁVODU**

**A****B****C****D****E****F**

## Návod k použití

- Tento návod k použití platí pro toto zařízení. Obsahuje důležité informace o zahájení používání a zacházení s výrobkem.
- Než začnete zařízení používat, přečtěte si pozorně celý návod k použití, zvláště pak bezpečnostní pokyny. Nedodržení tohoto návodu k použití může vést k vážným zraněním nebo poškození zařízení.
- Návod k použití vychází z norem a předpisů platných v Evropské unii.
- V zahraničí byste také měli dodržovat předpisy a zákony dané země.
- Návod k použití uschovejte pro pozdější použití. Pokud zařízení předáte třetí osobě, předejte jí také návod k použití.

## Vysvětlení varování

V návodu k použití nebo na zařízení jsou použity následující symboly a výstražná slova:



### **VAROVÁNÍ!**

Tento výstražný symbol/slovo znamená nebezpečí se středním stupněm rizika, které, pokud se mu nevyhnete, může vést k věčným škodám, vážným zraněním nebo smrti.



### **POZNÁMKA!**

Symbol poskytuje užitečné doplňkové informace o použití zařízení.



### **VAROVÁNÍ!**

Výrobce nenese odpovědnost za škody způsobené nesprávným používáním, údržbou nebo výměnou tohoto zařízení za účelem výměny dílů nebo úprav. Úpravy tohoto zařízení může provádět pouze autorizovaný servis.



### **VAROVÁNÍ**

Nedodržení pokynů a varování uvedených v návodu může mít za následek úraz elektrickým proudem, požár a/nebo dokonce vážná zranění.

V případě použití zařízení, kde jeho kovové části mohou přijít do kontaktu se skrytými elektrickými vodiči nebo s vlastním elektrickým kabelem (pokud je instalován), vždy držte zařízení za plastovou izolovanou rukojeť.

## VYSVĚTLENÍ SYMBOLŮ



**VAROVÁNÍ!** Přečtěte si a zapamatujte si všechny bezpečnostní postupy, pokyny a varování. Věnujte zvláštní pozornost pokynům označeným tímto symbolem.



Výrobek v souladu s příslušnými směrnicemi ES.



Pečlivě si přečtěte, respektujte a zapamatujte si pokyny z tohoto návodu.



Symbol třídy II



Vysoké napětí! Nebezpečí úrazu elektrickým proudem.

n0 RPM (otáčky za minutu)

~ Střídavé napětí



Povinné používání prostředků na ochranu očí (vždy používejte ochranné brýle).



Povinné používání prostředků na ochranu sluchu (špunty do uší, tlumiče).



Štítek pro oddělený sběr elektrického a elektronického zařízení.



Povinné používání osobních ochranných prostředků pro ochranu dýchacích orgánů.



**POZORNOST!** Při provozu se vrtáky zahřívají. Nebezpečí popálení.



Povinné používání ochranných rukavic.



Povinné používání ochranné obuvi.

**ŽIVOTNÍ PROSTŘEDÍ**

Nevystavujte zařízení dešti nebo vlhkosti.

**VAROVÁNÍ!**

Nepřetěžujte zařízení. Přetížení a opakované zablokování motoru může poškodit nástroj a v důsledku toho se zkrátí životnost výrobku.

**VAROVÁNÍ!**

Toto zařízení není určeno pro použití v prostředí s nebezpečím výbuchu!

**VŠEOBECNÉ BEZPEČNOSTNÍ POKYNY****VAROVÁNÍ!**

Přečtěte si všechna bezpečnostní varování, pokyny a poznámky obsažené v návodu. Jakékoli nedodržení bezpečnostních pokynů a varování může způsobit úraz elektrickým proudem, požár a/nebo vážné zranění.

**Uschovejte všechna bezpečnostní varování a pokyny (včetně těch, které jsou připevněny k nástroji) pro budoucí použití.**

Termín „elektrické nářadí“ použitý v bezpečnostních pokynech se vztahuje jak na elektrické nářadí napájené z elektrické sítě (s elektrickým kabelem), tak i na elektrické nářadí napájené z akumulátorů (bez elektrického kabelu).

**BEZPEČNOST PRACOVNÍHO PROSTORU**

- a) **Udržujte pracovní prostor čistý a dobře osvětlený.** Nepořádek a tmavé prostory vedou k nehodám.
- b) **Nepracujte s elektrickým nářadím v potenciálně výbušném prostředí, například v blízkosti hořlavých kapalin, plynů nebo prachu.** Elektrické nářadí vytváří jiskry, které mohou zapálit prach nebo výpary.
- c) **Při práci s elektrickým nářadím udržujte děti a přihlížející mimo dosah.** Rozptylování může způsobit ztrátu kontroly.

**ELEKTRICKÁ BEZPEČNOST**

- a) **Zástrčka nářadí musí odpovídat napájecímu síťovému konektoru.**

Nikdy, za žádných okolností a z jakéhokoli důvodu zástrčky neupravujte ani nezpracovávejte. S uzemněnými spotřebiči nepoužívejte žádné adaptéry. Standardizované a originální zástrčky a konektory snižují nebezpečí úrazu elektrickým proudem.

- b) **Vyvarujte se kontaktu s uzemněnými povrchy, jako jsou potrubí, radiátory, sporáky nebo chladničky.** V případě uzemnění vašeho těla se silně zvyšuje nebezpečí úrazu elektrickým proudem.
- c) **Nevystavujte nabíječku dešti nebo sněhu.** Pokud se do náradí dostane voda, silně se zvýší nebezpečí úrazu elektrickým proudem.
- d) **S napájecím kabelem zacházejte opatrně. Ujistěte se, že je kabel umístěn tak, aby se na něj nešláplo, nezakoplo o něj nebo aby nebyl jinak vystaven poškození nebo namáhání. Nikdy nepoužívejte kabel k přenášení, tahání nebo vypínání náradí. Nikdy nevystavujte kabel teplu, oleji, ostrým hranám nebo pohybujícím se předmětům.** Poškozený nebo zauzlený kabel zvyšuje možnost úrazu elektrickým proudem.
- e) **Při provozu venku používejte vhodné prodlužovací zdroje určené pro venkovní použití.** Použití vhodných prodlužovacích zdrojů sníží nebezpečí úrazu elektrickým proudem.
- f) **Pokud je nutný provoz ve vlhkém prostředí, používejte pouze napájecí síť, která je zabezpečena diferenciálními napěťovými spínači-FID (RCD).** Použití FID spínačů snižuje nebezpečí úrazu elektrickým proudem.

## OSOBNÍ BEZPEČNOST

- a) **Při práci s náradím buďte opatrní, vždy se dívejte na to, co děláte, a dělejte to rozumně. Nepoužívejte náradí, když jste unavení, pod vlivem drog, alkoholu nebo léků.** Chvilka nepozornosti při práci s náradím může způsobit vážné zranění.
- b) **Používejte osobní ochranné prostředky, Vždy používejte ochranné brýle, rukavice a ochranu sluchu.** Použití osobních ochranných prostředků, v závislosti na pracovních podmínkách, jako je protiprachová maska, protiskluzová bezpečnostní obuv, přilba nebo ochrana sluchu, snižuje riziko fyzických zranění.
- c) **Zabraňte náhodnému spuštění. Před zvednutím nebo přenášením zařízení vždy nejprve zkontrolujte a ujistěte se, že je vypínač vypnutý.** Přenášení náradí s prstem na spínači nebo připojení náradí k síti se zapnutým spínačem může způsobit nehodu.
- d) **Před spuštěním nebo zapnutím nástroje odstraňte z nástroje všechny seřizovací a ostatní klíče.** Klíč ponechaný na rotující části nástroje může způsobit zranění.

- e) **Nenaklánějte se příliš daleko. Po celou dobu zajistěte pevnou oporu a dobrou stabilitu při práci.** To zajistí dobrou kontrolu nad nástrojem v případě neočekávaných a nepředvídaných situací.
- f) **Přiměřeně se oblečte. Nenoste volné oblečení nebo šperky. Zajistěte, aby vlasy, oděv a rukavice nepřišly do kontaktu s pohyblivými částmi náradí.** Pohyblivé části nástroje mohou zachytit volné části oděvu, šperky, delší vlasy. Delší vlasy svažte dozadu a zakryjte ochrannou pokrývkou hlavy.
- g) **Pokud má náradí sací přípojku a systém sběru prachu, vždy se ujistěte, že je správně nainstalováno a připojeno.** Použití systému sběru prachu může snížit dopad expozice emisím a škodlivým účinkům prachu.

## **PROVOZ A ÚDRŽBA**

- a) **Nepřetěžujte zařízení. Používejte správné elektrické náradí pro danou práci.** Správné vybrané elektrické náradí zvládne práci lépe a bezpečněji při rychlosti, pro kterou bylo navrženo.
- b) **Ne použijte elektrické náradí, pokud vypínač nefunguje.** Jakékoli elektrické náradí, které nelze ovládat vypínačem, je nebezpečné a musí být opraveno.
- c) **Před jakýmkoli zásahem za účelem seřízení, údržby, výměny příslušenství nebo skladování zařízení vypněte.** Taková preventivní bezpečnostní opatření snižují riziko neúmyslného spuštění náradí.
- d) **Když náradí nepoužíváte (i když ho necháte jen krátkou dobu), uložte jej na místa mimo dosah dětí. Nedovolte osobám, které nejsou obeznámeny s jeho používáním a s pokyny obsaženými v tomto návodu, používat nástroj.** Nástroje v rukou nekvalifikovaných a neškolených uživatelů jsou nebezpečné.
- e) **Údržba elektrického náradí. Zkontrolujte možnou nepřesnou instalaci, seřízení nebo špatné upevnění pohyblivých částí nástroje, možnost zlomení dílů a další stavy, které ovlivňují pracovní nástroje.** Mnoho nehod je způsobeno špatně udržovaným náradím.
- f) **Ujistěte se, že řezné nástroje jsou ostré a čisté.** Ovládání a správa nástrojů pomocí správně udržovaných řezných nástrojů je jednodušší a bezpečnější.
- g) **Nástroje, příslušenství, nástavce atd. používejte v souladu s pokyny obsaženými v této příručce, s ohledem na pracovní podmínky a typ prováděné práce.**

Používání náradí k jiným účelům, než ke kterým je určeno, může vést k nebezpečným situacím.

## SERVIS

Servis zařízení provádějte pouze v autorizovaném servisním středisku výrobce náradí a používejte pouze originální náhradní díly. To zajišťuje trvalou bezpečnost vašeho nástroje.

## DODATEČNÉ BEZPEČNOSTNÍ POKYNY PRO RUČNÍ PŘENOSNÉ ELEKTRICKÉ NÁRADÍ

- a) Během používání je povinné používání osobních ochranných prostředků sluchu. Vystavení hluku může způsobit ztrátu sluchu.
- b) Použijte přídatnou rukojeť. Ztráta stability může vést ke zranění osob.
- c) Při provozu zařízení, kdy jeho kovové části mohou přijít do kontaktu se skrytými elektrickými vodiči nebo vlastním elektrickým kabelem (je-li integrován), vždy držte náradí za plastovou izolovanou rukojeť. Kovové části stroje při kontaktu s elektrickými vodiči způsobí, že se ze stroje stane tzv "živě" (pod napětím). Nedodržení tohoto pokynu má za následek úraz elektrickým proudem.
- d) V případě použití podstavce-stojanu k upevnění zařízení, zkontrolujte a ujistěte se, že je správně smontován a nainstalován. Správná montáž a instalace jsou zásadní pro vaši bezpečnost, zabraňují sražení nástroje.
- e) Zajistěte bezpečnou montáž zařízení na stojan. Pokud pohnete zařízením připojeným k základně, může to způsobit ztrátu kontroly.
- f) Umístěte stojan na rovný, pevný a bezpečný povrch. Stojan umožní stabilní provoz náradí a vyžaduje stálý dohled.
- g) Stojan nepřetěžujte a nepoužívejte jej jako žebřík. Nedodržení těchto pokynů může vést k přetížení a převrácení. Tyto pokyny platí pro větší nástroje.

## Použití v souladu s předpisy



### VAROVÁNÍ !

Zařízení je určeno pro příklepové vrtání do betonu, skály a cihel a také pro sekání vhodnou vrtačkou nebo dlátem. Zkontrolujte a ujistěte se, že napětí uvedené na typovém štítku náradí odpovídá napětí v síti.



## POPIS DÍLŮ (A)

1. Sklíčidlo SDS-plus
2. Vodítko hloubkového dorazu
3. Přepínač provozních funkcí
4. Uvolňovací tlačítko přepínače režimu
5. Vypínač zapnuto/vypnuto
6. Přídavná rukojeť
7. Tlačítko pro nastavení rychlosti úderů/otáček

## POUŽITÍ

- Vrták nebo dláto/sekáč by měly být vždy bezpečně a pevně upnuty ve sklíčidle.
- Z bezpečnostních důvodů vždy používejte stroj s nasazenou přídavnou rukojetí.
- Při vrtání vždy držte zařízení oběma rukama.
- Neodstraňujte piliny/hoblíny, když je vrtačka v provozu.
- Při vrtání do zdi dávejte pozor na elektrické, vodovodní a plynové instalace. Vyhledejte na zdi tyto instalace pomocí detektoru vedení.
- Pro zapnutí zařízení stiskněte a podržte tlačítko zapnuto/vypnuto (On/Off) a vrtačka začne pracovat.
- Pro vypnutí zařízení uvolněte tlačítko zapnuto/vypnuto (On/Off) a zařízení se zastaví.



### VAROVÁNÍ!

**Před montáží a demontáží příslušenství v zařízení vždy vytáhněte zástrčku ze síťové zásuvky.**



### VAROVÁNÍ!

**Ujistěte se, že je zařízení odpojeno od elektrické zásuvky, než na zařízení provedete úpravy a začnete pracovat.**

## NASTAVENÍ FUNKCÍ

- **KLADIVO/ SEKÁNÍ:** tato funkce je určena pro sekání
- **PŘÍKLEPOVÁ VRTAČKA:** zařízení vytváří krátké, rychlé údery kladiva při vrtání.
- **VRTÁNÍ:** v tomto provozním režimu zařízení se bude otáčet.
- **NASTAVENÍ POLOHY DLÁTA:** v této poloze můžete nastavit polohu sekáče/dláta.



### VAROVÁNÍ!

**Během používání zařízení neměňte žádná nastavení funkcí!**

## NASTAVENÍ PROVOZNÍHO REŽIMU

Provozní režim elektrického nářadí se volí přepínačem režimu (3).

Chcete-li změnit provozní režim, stiskněte uvolňovací tlačítko (4) a otočte přepínačem režimu (3) do požadované polohy, dokud nebude slyšet, že zaskočí.



### VAROVÁNÍ!

**Provozní režim měňte pouze při vypnutém stroji! Jinak může dojít k poškození stroje.**

## VOLIČ RYCHLOSTI/NÁRAZU (Model: IE-RH32K-1500) (B)

Otáčením voliče (7) můžete nastavit rychlost a počet nárazu. Číselník má 6 nastavení. Rychlost můžete nastavit na **800 otáček za minutu (max)** a **4000 úderů za minutu (max)**.

## FUNKCE VRTÁNÍ/SEKÁNÍ S PŘÍKLEPEM (C, D, E, F)

Poloha pro **vrtnání s příklepem** do betonu nebo kamene (C).

Poloha pro **vrtnání bez příklepu** do dřeva, kovu, keramiky a plastu a také pro šroubování (D).

**Poloha pro nastavení sekáče/dlátá.** V této poloze můžete sekáč otáčet (E).

Poloha pro **sekání** (F).

## Nastavení počtu otáček/počtu nárazu

Počet vrtání/počet nárazu zapnutého elektrického nářadí lze plynule regulovat silnějším nebo slabším stisknutím vypínače (5). Lehké stisknutí vypínače (5) má za následek nízké otáčky/rychlost nárazu. Čím více je spínač stisknutý, tím se zvyšuje počet otáček/počet nárazu.



### VAROVÁNÍ!

**Před zapnutím zařízení a zahájením práce se ujistěte, že jste vybrali správnou funkci. Před výměnou příslušenství se ujistěte, že je zařízení vypnuté.**

## VKLÁDÁNÍ VRTÁKŮ SDS+

- Vyčistěte a vložte odpovídající vrták.
- Zatlačte sklíčidlo dozadu.
- Zatlačte vrták do otvoru, dokud neuslyšíte cvaknutí, poté uvolněte sklíčidlo.
- Chcete-li vrták vyjmout, zatlačte sklíčidlo dozadu a vyjměte vrták.

Před zahájením práce by zařízení mělo dosáhnout maximální rychlosti.

## VYPÍNAČ ZAP/VYP

- Ujistěte se, že jste vybrali správnou funkci pro váš typ práce.
- Stiskněte a podržte vypínač pro zapnutí zařízení.
- Při práci zařízení pevně držte.
- Chcete-li zařízení vypnout, uvolněte vypínač

## POUŽITÍ VRTÁKŮ

- Vždy používejte ostré a čisté vrtáky.
- Kvalita vrtáku závisí na tom, kolikrát byl vrták použit.
- Při vysoké intenzitě vrtání použijte protiprachový kroužek.
- Při používání zařízení vždy držte oběma rukama.
- Nikdy neměňte funkci zařízení, pokud je v provozu.

## PŘÍDAVNÁ RUKOJEŤ

Otočte spodní částí přídatné rukojeti (6) proti směru hodinových ručiček a otočte přídatnou rukojeť do požadované polohy. Poté znovu utáhněte spodní část přídatné rukojeti otáčením ve směru hodinových ručiček. Dbejte na to, aby upínací páska přídatné rukojeti byla umístěna v drážce na krytu, jak je určeno.

## ÚDRŽBA A ČIŠTĚNÍ

- Před čištěním a údržbou zařízení odpojte.
- K čištění plastových částí přístroje použijte vlhký hadřík. Nepoužívejte žádné žíravé čisticí prostředky ani ostré předměty.
- Udržujte větrací otvory na zařízení čisté. Při čištění používejte měkký kartáč.

**NIKDY SE NEPOKOUŠEJTE VYMĚNIT NAPÁJECÍ KABEL SAMI. NAPÁJECÍ KABEL BY MĚL VYMĚNIT AUTORIZOVANÝ SERVIS VÝROBCE ZAŘÍZENÍ.**

## OPRAVA

Používejte vhodné originální příslušenství a náhradní díly výrobce zařízení. Pokud se zařízení porouchá i přes naši kontrolu kvality a vaši řádnou údržbu, nechte jej opravit autorizovaným servisním technikem.

**Před předáním zařízení do servisu musí být vyčištěno a v původním obalu.**

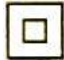
**Za žádných okolností neponořujte části nebo celé zařízení do kapaliny.**

## POZNÁMKY

Toto zařízení nesmějí používat osoby (včetně dětí) se sníženými fyzickými nebo duševními schopnostmi nebo s nedostatkem zkušeností a znalostí, pokud jim nebyly dány pokyny k použití osobou odpovědnou za jejich bezpečnost.

**Před výměnou příslušenství vypněte zařízení a odpojte zástrčku ze sítě.**

## TECHNICKÁ DATA

NÁZEV	MODEL:	JEDNOTKA
Vrtací kladivo	Z1C-32S1	
Napětí	230-240 V; 50 Hz	V (a.c.)
Výkon	1500	W
Počet otáček	300-800 (max.)	min <sup>-1</sup>
Počet úderů	1500-4000 (max.)	min <sup>-1</sup>
Průměr vrtání:	- dřevo - ocel - kámen	40 13 32 mm mm mm
Hmotnost:	4,8	kg
Otevírání sklíčidla:	SDS+	
LpA (SPL) na místě uživatele	93,3 K = 3	dB(A)
LwA (hladina akustického výkonu)	104,3 K = 3	dB(A)
Úroveň vibrací	16 433 / 12 027 K = 1,5	m/s <sup>2</sup> m/s <sup>2</sup>
Třída ochrany	II.	

### SEZNAM PŘÍSLUŠENSTVÍ

3 x SDS+ vrták 8, 10 v 12×150 mm
1 x SDS+ špičatý sekáč 14×225 mm
1 x SDS+ plochý sekáč 14×225 mm
1 x Omezovač hloubky

## PROHLÁŠENÍ O ZÁRUCE

Firma MarexTrade s. r. o., K Šeberáku 180/1, Praha 4 – Kunratice, Česká Republika tímto prohlášením o záruce uvádí, že:

- Zaručuje kvalitní a bezchybný provoz předmětných výrobků v záruční době, která začíná dodáním produktu spotřebiteli.
- Výrobek bude během záruční doby bezchybně fungovat, pokud bude používán v souladu s jeho účelem a návodem k použití.
- Na žádost zákazníka, bude-li samozřejmě podána v záruční době, se postará o odstranění závad a případných nedostatků na výrobku na vlastní náklady, nejpozději do 30 dnů ode dne oznámení závady. Tuto lhůtu lze prodloužit maximálně o 15 dnů, pokud byl předmětný výrobek již v minulosti opravován. Pokud nebude výrobek opraven v uvedené lhůtě, vymění jej za identický, nový a bezchybný výrobek. Záruční dobu prodlouží o dobu opravy. Na vyměněné zboží nebo na výměnu podstatné části zboží za nové vystaví zákazníkovi nový záruční list.
- Poskytuje servis, údržbu, náhradní díly a příslušenství po dobu dalších 3 let od uplynutí záruční doby.
- Záruka platí na území České a Slovenské republiky.

### ZÁRUČNÍ DOBA

Užitné vlastnosti, případně bezchybný provoz výrobku jsou garantovány v záruční době 24 měsíců, která začíná běžet dnem dodáním výrobku spotřebiteli. V případě použití výrobku pro profesionální nebo výdělečné účely, nebo pro účely nad rámec běžného použití v domácnosti, nebo pokud je produkt používán osobou, která není v souladu s platnými právními předpisy definována jako spotřebitel, je záruční doba 12 měsíců. Všechny akumulátory / baterie mají záruční dobu 12 měsíců. Za ztracený záruční list neručíme. Pokud na se na výrobku neprokáže reklamovaná vada, jsme oprávněni účtovat vzniklé diagnostické náklady.

**UPOZORNĚNÍ: Záruka nekrátí práva spotřebitele vyplývající z odpovědnosti prodávajícího za vady výrobků.**

### ZÁRUČNÍ PODMÍNKY JSOU

- v případě reklamace je nutné předložit vyplněný záruční list, originál nákupní faktury (nebo kopii obou);
- že výrobek není mechanicky poškozen;
- že s výrobkem nebylo manipulováno neoprávněnou osobou;
- že zákazník (uživatel) jednal a používal produkt v souladu s přiloženým návodem;
- během záruční doby je autorizovaným servisním střediskem pouze servis firmy MarexTrade s. r. o.;
- že záruční štítky a plomby nejsou poškozené nebo odstraněné.

### UKONČENÍ ZÁRUKY

Záruční servis se nevztahuje na díly podléhající opotřebení (žárovky, topná tělesa, vlákna, kartáče elektromotoru, opotřebovaná ozubená kola).

Záruka se dále nevztahuje na vady vzniklé při přepravě a manipulaci po dodání zákazníkovi, v důsledku nesprávného seřízení, mechanické vady (fyzické rozbití), vady v důsledku neodborného a nedbalého zacházení s výrobkem, při jakémkoli neoprávněném zásahu, pokud k závadě došlo v důsledku použití nevhodného spotřebního materiálu nebo kapalin, pokud byly do výrobku instalovány neoriginální díly, v důsledku nadměrného napětí, vyšší moci, úderu blesku, vytečení baterie, čištění výrobku nebo jeho částí a vniknutí kapaliny do produktu.

Před předáním výrobku do servisu je nutné jej očistit od všech nečistot. V opačném případě vám budeme nuceni účtovat náklady na očištění výrobku dle ceníku distributora.

V případě nesprávného použití, nepřiměřeného použití síly a zásahů, které nebyly provedeny autorizovaným servisním střediskem, záruka zaniká. Tato záruka neomezuje vaše zákonná práva.

### Nakládání se starým elektrickým a elektronickým zařízením:

(platné v Evropské unii a dalších evropských zemích se samostatným systémem nakládání s odpady).



Tento symbol na produktu, na jeho obalu nebo v průvodních dokumentech znamená, že s produktem nesmí být zacházeno jako s domovním odpadem. Musíte jej zlikvidovat na příslušném sběrném místě pro recyklaci elektrických a elektronických zařízení. Recyklace tohoto produktu pomůže zachovat přírodní zdroje a pomůže zabránit negativním dopadům na životní prostředí a lidské zdraví. Likvidace produktu musí být provedena v souladu s platnými předpisy pro likvidaci odpadu. Pro podrobnější informace o manipulaci a vracení tohoto výrobku kontaktujte prosím místní městský úřad, službu pro likvidaci domovního odpadu nebo obchod, kde jste výrobek zakoupili. Odpadní elektrozařízení lze také bezplatně předat distributorovi přímo při dodání nového elektrozařízení. V souladu se směrnici 2012/19/EU a směrnici 2006/66/ES o vadných nebo opotřebovaných akumulátorech/bateriích, musí být předmětné výrobky shromažďovány odděleně a recyklovány způsobem šetrným k životnímu prostředí.

**Všechna práva vyhrazena.**

## ZÁRUKA



AUTORIZOVANÝ  
SERVIS



MarexTrade s. r. o.  
K Šeberáku 180/1, Praha  
4 – Kunratice  
Česká republika



+420 724 892 995  
servis@marextrade.cz

### Informace o zákazníkovi

Jméno a příjmení

Titul

Email

Telefon

Datum dodání výrobku / datum počátku záruční doby

### Informace o výrobku

Typ výrobku / Název

Typ a model

Sériové číslo

Výrobce

Razítko a podpis distributora