

ZÁRUČNÍ LIST

Výrobce:

TRGO PRODUKT DOO

Vyplní prodejna:

Název výrobku: Kamna na tuhá paliva

Typ: **THALIA FORTE**

Výrobní číslo:

Datum prodeje:

razítko - podpis

Podmínky záruky a bezplatné opravy

Po předložení potvrzeného záručního listu a originální účtenky.

1. Na výrobek poskytujeme záruku 24 měsíců ode dne prodeje spotřebiteli.
2. Záruka se vztahuje na vady vzniklé prokazatelně následkem vadného materiálu, chybné konstrukce, nebo špatného provedení.
3. Záruku uznáváme na dobu uvedenou v tomto záručním listě za těchto podmínek:
Výrobek byl používán v souladu s návodem, nebyl mechanicky poškozen, byl připojen na komín dle platných norem, na výrobku nebyly provedeny neoprávněné zásahy či úpravy.
4. Při koupi spotřebiče zkontrolujte šamotové cihly. Případnou reklamaci na poškozené šamotové nebo vermikulitové cihly výrobce akceptuje jen do prvního zatopení ve spotřebiči.

Kamna na tuhá paliva

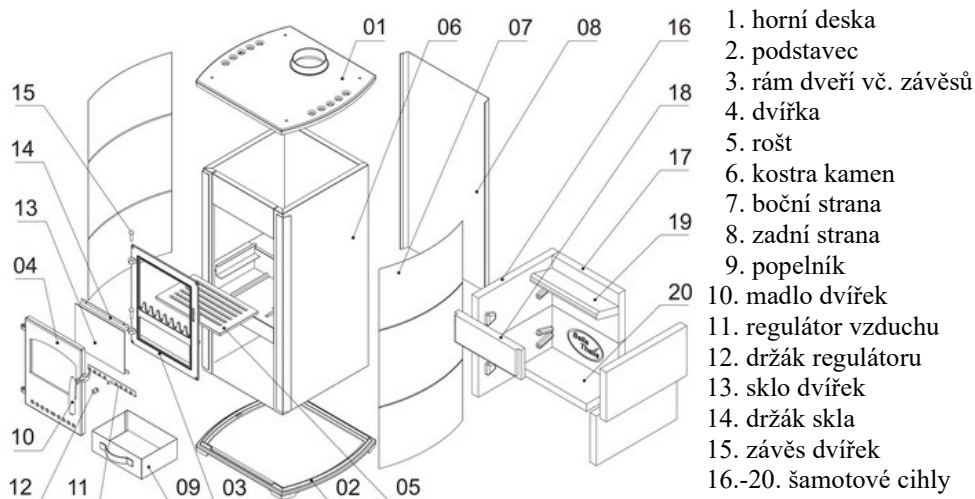
THALIA FORTE



NÁVOD K OBSLUZE A INSTALACI
EN 13240

1. Technické údaje kamen Thalia FORTE

Nominální výkon:.....5,4 kW
Výhřevnost:..... do 60 m²
Palivo:polenové dříví, dřevěné brikety
Rozměr (vxšxh) v mm:.....900 x 490 x 440
Rozměry kouřovodu:.....Ø 120mm (vývod kouře)
Hmotnost:.....72kg
Emise spalin.....CO(1240mg/Nm³)
Teplota spalin.....236°C
Barva:..... červená, bordó, černá, krém



2. Návod k instalaci

Kamna nesmí stát blízko dřevěných nebo plastových částí nábytku, ani blízko chladících zařízení. Nejmenší vzdálenost mezi kamny a takovými prvky je 50cm.

Pokud se kamna uloží na podlahu z hořlavého materiálu (dřevo, itison, podlaha z umělé hmoty apod.) je nutné dát ochranu z plechu přesahující o 10cm na bočních stranách a 50 cm na přední straně.

Kamna se připojí ke komínu odpovídajícím potrubím kouřovodu. Před připojením se ověří průchod vzduchu v komíně. Nejjednodušší je to ověřit pomocí svíčky. Plamen svíčky přinést k otvoru v komíně a pozorovat jak se pohybuje. Pokud je pohyb plamenu směrem k otvoru, průchod vzduchu je dostatečný. Pokud je pohyb špatný musí se ověřit správnost komínu.

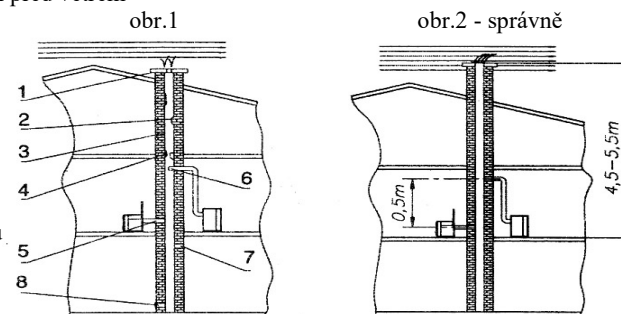
UPOZORNĚNÍ:

Máte-li vyzdívkou ze šamotu či jeho náhrad, tak v ní se občas mohou objevovat vlasové praskliny. Ty nejsou na závadu, a nejsou důvodem k reklamaci, dokud prasklinou není vidět skrz šamot až na železo za ním. Potom je třeba šamot vyměnit.

PRO BEZCHYBNÝ PROVOZ KRBOVÝCH KAMEN JE POŽADOVANÝ TAH KOMÍNU 12 Pa !

Nedostatky komínu jsou zobrazené na obr. 1 a jsou následující:

1. špatně provedená zed' chránící před větrem
2. přítomnost cizího předmětu a nebo vypuklin v komínu
3. praskliny na komínu
4. nahromaděné usazeniny
5. netěsnost připojovacích otvorů
8. a otvorů pro čištění



6. příliš hluboko zasunutý kouřovod v komíně
7. komín bez dvířek nebo jiných otvorů v komíně

Pokud existují dvě topná zařízení, která se připojují na stejný komín, minimální vzdálenost mezi přípojkami je 50cm. **NA KOMÍN, DO KTERÉHO JE PŘIPOJENÉ ZAŘÍZENÍ NA PEVNÉ PALIVO NESMÍ BÝT PŘIPOJENÉ ZAŘÍZENÍ NA PLYNOVÉ PALIVO.**

Kamna mohou být instalována do obvyčejného prostředí definovaného normou ČSN 33 2000-3. Při montáži musí být dodrženy všechny místní předpisy, včetně předpisů, které se týkají národních a evropských norem. Napojení kamen na komínový průduch a provedení komína musí být provedeno dle normy ČSN 73 4201 a se souhlasem kominíka. Při instalaci je nutno dodržet zásady požární ochrany podle ČSN 06 1008.

3. Návod k použití

Doporučujeme, aby se během prvních 8-10 hodin použití (2-3 dny) topilo mírně, aby se části ze šedé litiny mohly přizpůsobit vysokým teplotám. Velkým množstvím paliva může dojít k přetížení a poškození kamen – nepodléhá záruce. Než se vypálí a zatvrdnou nehořlavé nátěry, může docházet k vytváření dýmu a typickému zápachu. Při každém zatopení je třeba otevřít regulátor vzduchu, aby se jednoduše rozhořel plamen.

4. Čištění a údržba

Popelník je nutno pravidelně vyprazdňovat a je nepřipustné aby se popel dotýkal roštu ohniště, mohlo by dojít k jeho poškození.

Povrch kamen a sklo dvířek čistit výhradně za studena a to neutrálními prostředky bez chemických substancí, potom utřít suchým hadrem. Jestli budou kamna delší dobu mimo provoz, je možno natřít plotnu jemnou vrstvou oleje. Po každé topné sezóně a v polovině topné sezóny, kamna a všechny kouřové roury je třeba pořádně vyčistit od sazí a karbonu, které vznikají při topení.

UPOZORNĚNÍ !!!

Teplota úchytek může být vysoká, proto doporučujeme používat ochranu rukavici.

**PŘI TOPENÍ NIKDY NEPOUŽÍVAT LÍH, BENZÍN NEBO JINÉ TEKUTÉ PALIVO!
NESPALUJTE PLASTY, LAKOVANÉ ODŘEZKY A PAPIRY, ODPADKY!
V MÍSTNOSTI ZAJISTĚTE DOSTATEČNOU CÍRKULACI VZDUCHU!!!**