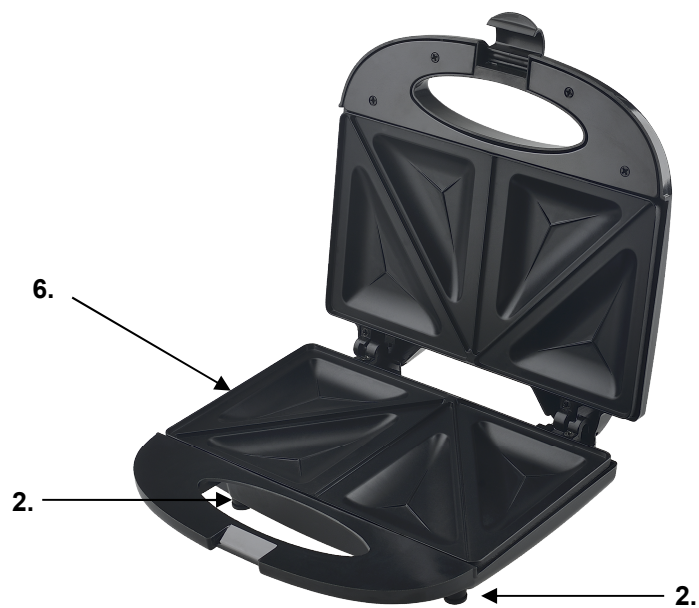




MODEL: SM-2-BL, SM-2-WH

CZ SENDVIČOVAC

PŘEKLAD ORIGINALNÍHO NÁVODU



## Návod k použití

- Tento návod k použití platí pro toto zařízení. Obsahuje důležité informace pro zahájení používání a zacházení s výrobkem.
- Než začnete zařízení používat, přečtěte si pozorně a celý návod k použití, zvláště pak bezpečnostní pokyny. Nedodržení tohoto návodu k použití může vést k vážným zraněním nebo poškození zařízení.
- Návod k použití vychází z norem a předpisů platných v Evropské unii.
- V zahraničí byste také měli dodržovat předpisy a zákony dané země.
- Návod k použití uschovejte pro pozdější použití. Pokud zařízení předáte třetí osobě, předejte jí také návod k použití.

## Vysvětlení znaků

V návodu k použití nebo na zařízení jsou použity následující symboly a výstražná slova:



### **VAROVÁNÍ!**

Tento výstražný symbol/slovo znamená nebezpečí se středním stupněm rizika, které, pokud se mu nevyhnete, může vést k věcným škodám, vážným zraněním nebo smrti.



### **POZNÁMKA!**

Symbol poskytuje užitečné doplňkové informace o použití zařízení.



### **VAROVÁNÍ!**

**Výrobce neručí za škody vzniklé nesprávným používáním zařízení, nesprávnou údržbou a zásahy do zařízení za účelem výměny nebo úpravy jeho částí. Práce na zařízení smí provádět pouze výrobcem autorizovaný servisní technik.**

**Nedodržení pokynů a varování uvedených v návodu může mít za následek úraz elektrickým proudem, požár a/nebo dokonce vážná zranění.**

**V případě použití zařízení, kde jeho kovové části mohou přijít do kontaktu se skrytými elektrickými vodiči nebo s vlastním elektrickým kabelem (pokud je instalován), vždy držte zařízení za plastovou izolovanou rukojeť.**

## ÚČEL POUŽITÍ

Zařízení je určeno pro použití v domácnostech a podobných prostředích, jako jsou:

- v obchodech, kancelářích a dalších pracovních prostorách,
- v zemědělských provozech,
- hosty v hotelech, motelech a dalších prostředích, která nabízejí ubytování,
- ubytování, které nabízí nocleh se snídaní.

Než začnete zařízení používat, je důležité, abyste si přečetli a řídili se pokyny, které byste měli mít po ruce i pro pozdější použití. Věnujte zvláštní pozornost kapitole „Vaše bezpečnost“.

## PRO VAŠI BEZPEČNOST

- Zařízení včetně kabelu nesmějí používat, hrát si s ním ani jej udržovat děti mladší 8 let nebo nemohoucí osoby, které nejsou pod dozorem. Nikdy nenechávejte zařízení bez dozoru!
- Zařízení nesmí používat děti ve věku od 0 do 8 let. Zařízení mohou používat děti starší 8 let, pokud jsou pod neustálým dohledem. Zařízení mohou používat osoby se sníženými fyzickými, smyslovými nebo duševními schopnostmi nebo s nedostatečnými zkušenostmi a znalostmi, pokud jsou při používání pod dohledem osoby odpovědné za jejich bezpečnost nebo pokud obdržely pokyny pro bezpečné používání a rozumí souvisejícím nebezpečím.
- Zařízení mohou používat děti starší 8 let a osoby se sníženými fyzickými, smyslovými nebo duševními schopnostmi nebo osoby s příliš malými zkušenostmi a znalostmi, pokud jsou pod dohledem osoby odpovědné za jejich bezpečnost, pokud obdržely pokyny pro bezpečné používat a pokud rozumí souvisejícím rizikům.
- Zařízení a jeho propojovací kabel nesmí být v dosahu dětí mladších 8 let.
- Zařízení není určeno pro použití s externím časovačem nebo samostatným dálkovým ovladačem.
- Se zařízením lze použít pouze vhodný konektor.
- Čištění a údržbu zařízení nesmějí provádět děti, pokud nejsou starší 8 let a pod dozorem.
- Abyste předešli úrazu elektrickým proudem, neponořujte zařízení, napájecí kabel ani zástrčku do vody nebo jiné tekutiny.

- Zařízení nesmí používat děti nebo tělesně nezpůsobilé osoby bez dozoru. Nikdy nenechávejte zařízení bez dozoru.
- Děti musí být pod dozorem, aby si se zařízením nehrály.
- Před čištěním nebo pokud přístroj nepoužíváte, vypněte jej a vytáhněte zástrčku ze zásuvky. Pro odpojení uchopte zástrčku a vytáhněte ji ze zásuvky. Nikdy netahejte za napájecí kabel. Nikdy nepřenášejte zařízení držením za napájecí kabel.
- Zařízení nepoužívejte, pokud je poškozen napájecí kabel nebo zástrčka, nebo pokud došlo k jakémukoli jinému poškození.
- Nenechávejte napájecí kabel viset přes okraj stolu nebo pracovní desky nebo se dotýkat horkých povrchů. Neumísťujte zařízení do blízkosti plynových hořáků, elektrických ohříváčů nebo pecí.
- Vždy pokládejte zařízení na rovné povrchy. Nepokládejte zařízení na prkna nebo nerovné povrchy.
- Nepokoušejte se zařízení opravovat nebo rozebírat. Na zařízení nejsou žádné díly, které byste mohli sami vyměnit. Pro opravu kontaktujte autorizovaného servisního technika.
- Zařízení skladujte v uzavřeném a suchém prostoru, mimo dosah dětí.
- Nečistěte zařízení hrubými materiály.
- Nepoužívejte zařízení k jiným účelům, než které jsou popsány v tomto návodu.
- Nesprávná obsluha a manipulace se zařízením může vést k poruchám funkce zařízení a zranění uživatele.
- Před připojením zařízení k elektrické síti zkontrolujte, zda napětí v síti odpovídá štítku a specifikacím na zařízení.

## VAROVÁNÍ



**POZOR: Horký povrch! Nebezpečí popálení!**

**Části zařízení se během provozu zahřívají. Nedotýkejte se kovových částí, protože mohou být velmi horké. Použijte rukojeti nebo tlačítka.**



**Zařízení není určeno pro použití s externím časovačem nebo samostatným dálkovým ovladačem.**

Pokud je napájecí kabel poškozen, musí jej vyměnit výrobce, jeho servisní zástupce nebo podobně kvalifikovaná osoba, aby se předešlo jakémukoli potenciálnímu riziku. Toto zařízení je určeno k připojení do standardní elektrické zásuvky.

## PŘED PRVNÍM POUŽITÍM

- Odstraňte všechny obaly.
- Pečicí plochu očistěte měkkým vlhkým hadříkem a osušte.
- Úplně odviňte napájecí kabel.

## POPIS DÍLŮ

- |  |                                 |
|--|---------------------------------|
| 1. Rukojeť                                   | 4. Červená kontrolka (napájení) |
| 2. Protiskluzové nožičky pro větší stabilitu | 5. Kryt zařízení                |
| 3. Zelená kontrolka termostatu               | 6. Pečicí plocha (na 2 toasty)  |

## POUŽITÍ

- Připojte zařízení do příslušné zásuvky.
- Rozsvítí se dvě kontrolky a opékačí plochy se začnou ohřívat.
- Před vložením toustového chleba se musí zařízení zahřát.
- Zatímco se zařízení zahřívá, připravte si sendvič.
- Když se zařízení dostatečně zahřeje, zelená kontrolka zhasne.
- Nyní můžete vložit plátky toustového chleba.
- Otevřete zařízení.
- Plátky chleba položte na spodní opékačí plochu. Ujistěte se, že strany namazané máslem směřují ven.
- Nyní dejte náplně na plátky toustového chleba (např. šunka, sýr, ananas atd.) a přikryjte druhým plátkem chleba. Ještě jednou se ujistěte, že máslem natřená strana směřuje ven.
- Zavřete zařízení a upevněte jej pojistkou.
- **VAROVÁNÍ: Pokud je na toastových plátcích příliš mnoho náplně, nebude možné zařízení zavřít.**
- Během pečení se termostat automaticky zapíná a vypíná. Zelená kontrolka se také zapíná a vypíná spolu s termostatem.
- Po ukončení procesu (pečení cca 2-3 min.) otevřete pojistku a sendviče vyjměte pomocí dřevěné nebo plastové špachtle. Nikdy nepoužívejte ostré nebo kovové předměty (například nože, kovové špachtle atd.), protože mohou poškodit povlak na plochách.
- Pokud chcete opékat několik toastových sendvičů, zavřete zařízení a počkejte, až se plochy dostatečně zahřejí.
- Když zelená kontrolka zhasne, opakujte výše popsany postup.
- Po dokončení opékání odpojte napájecí kabel ze sítě, otevřete a nechte zařízení vychladnout.
- **UPOZORNĚNÍ: Opékačí plochy i kryt zařízení se velmi zahřívají. Vyhněte se kontaktu. Nebezpečí popálení! Držte zařízení pouze za rukojeť.**
- Zařízení musí být během používání vždy umístěno ve vodorovné poloze.

## TIPY NA CHUTNÉ CHLEBÍČKY

- Před vložením toastového chleba nechte zařízení zcela zahřát.
- Toustový chléb vložíme máslem namazanou stranou směrem ven.
- Můžete použít všechny druhy másla.
- U ovocných náplní bude upečený chléb křupavější, když ho posypeme trochou cukru.
- Doporučujeme použít tyto suroviny: sýr, šunka, ananas, rajčata, vařené maso, cibuli, bylinky a koření.

## ČIŠTĚNÍ A ÚDRŽBA

- Nejprve odpojte zástrčku ze sítě!
- Zařízení čistěte až po úplném vychladnutí.
- Kryt a topné plochy čistěte měkkým vlhkým hadříkem.
- Snadno odstraňte drošky a zbytky jídla měkkým kartáčkem.
- K čištění zařízení nikdy nepoužívejte agresivní čisticí prostředky nebo ostré předměty (drátěný kartáč, nože atd.).
- **VAROVÁNÍ: Neponořujte zařízení do vody nebo jiných kapalin. Hrozí nebezpečí života úrazem elektrickým proudem!**

## TECHNICKÁ DATA

MODEL	NAPĚTÍ (V)	FREKVENCE (Hz)	VÝKON (W)	BARVA
<b>SM-2-BL</b>	220–240	50/60	700-800	Černá
<b>SM-2-WH</b>	220–240	50/60	700-800	Bílá

---

**Jméno a adresa oprávněného zástupce v EU:** AHAC doo  
Stopče 31,  
3231 Grobelno,  
Slovinsko

---

---

**Jméno a adresa výrobce:** Yuyao Zhongzhan Electrical Appliance, Co., Ltd.  
Průmyslový park Xiaodong, ulice Xinan,  
Yuyao 315400, PR Čína

---

## PROHLÁŠENÍ O ZÁRUCE

Firma MarexTrade s. r. o., K Šeberáku 180/1, Praha 4 – Kunratice, Česká Republika tímto prohlášením o záruce uvádí, že:

- Zaručuje kvalitní a bezchybný provoz předmětných výrobků v záruční době, která začíná dodáním produktu spotřebiteli.
- Výrobek bude během záruční doby bezchybně fungovat, pokud bude používán v souladu s jeho účelem a návodem k použití.
- Na žádost zákazníka, bude-li samozřejmě podána v záruční době, se postará o odstranění závad a případných nedostatků na výrobku na vlastní náklady, nejpozději do 30 dnů ode dne oznámení závady. Tuto lhůtu lze prodloužit maximálně o 15 dnů, pokud byl předmětný výrobek již v minulosti opravován. Pokud nebude výrobek opraven v uvedené lhůtě, vymění jej za identický, nový a bezchybný výrobek. Záruční dobu prodlouží o dobu opravy. Na vyměněné zboží nebo na výměnu podstatné části zboží za nové vystaví zákazníkovi nový záruční list.
- Poskytuje servis, údržbu, náhradní díly a příslušenství po dobu dalších 3 let od uplynutí záruční doby.
- Záruka platí na území České a Slovenské republiky.

### ZÁRUČNÍ DOBA

Užitné vlastnosti, případně bezchybný provoz výrobku jsou garantovány v záruční době 24 měsíců, která začíná běžet dnem dodáním výrobku spotřebiteli. V případě použití výrobku pro profesionální nebo výdělečné účely, nebo pro účely nad rámec běžného použití v domácnosti, nebo pokud je produkt používán osobou, která není v souladu s platnými právními předpisy definována jako spotřebitel, je záruční doba 12 měsíců. Všechny akumulátory / baterie mají záruční dobu 12 měsíců. Za ztracený záruční list neručíme. Pokud na se na výrobku neprokáže reklamovaná vada, jsme oprávněni účtovat vzniklé diagnostické náklady.

**UPOZORNĚNÍ: Záruka nekrátí práva spotřebitele vyplývající z odpovědnosti prodávajícího za vady výrobků.**

### ZÁRUČNÍ PODMÍNKY JSOU

- v případě reklamace je nutné předložit vyplněný záruční list, originál nákupní faktury (nebo kopii obou);
- že výrobek není mechanicky poškozen;
- že s výrobkem nebylo manipulováno neoprávněnou osobou;
- že zákazník (uživatel) jednal a používal produkt v souladu s přiloženým návodem;
- během záruční doby je autorizovaným servisním střediskem pouze servis firmy MarexTrade s. r. o.;
- že záruční štítky a plomby nejsou poškozené nebo odstraněné.

### UKONČENÍ ZÁRUKY

Záruční servis se nevztahuje na díly podléhající opotřebení (žárovky, topná tělesa, vlákna, kartáče elektromotoru, opotřebená ozubená kola).

Záruka se dále nevztahuje na vady vzniklé při přepravě a manipulaci po dodání zákazníkovi, v důsledku nesprávného seřízení, mechanické vady (fyzické rozbití), vady v důsledku neodborného a nedbalého zacházení s výrobkem, při jakémkoli neoprávněném zásahu, pokud k závadě došlo v důsledku použití nevhodného spotřebního materiálu nebo kapalin, pokud byly do výrobku instalovány neoriginální díly, v důsledku nadměrného napětí, vyšší moci, úderu blesku, vytečení baterie, čištění výrobku nebo jeho částí a vniknutí kapaliny do produktu.

Před předáním výrobku do servisu je nutné jej očistit od všech nečistot. V opačném případě vám budeme nuceni účtovat náklady na očištění výrobku dle ceníku distributora.

V případě nesprávného použití, nepřiměřeného použití síly a zásahů, které nebyly provedeny autorizovaným servisním střediskem, záruka zaniká. Tato záruka neomezuje vaše zákonná práva.

### Nakládání se starým elektrickým a elektronickým zařízením:

(platné v Evropské unii a dalších evropských zemích se samostatným systémem nakládání s odpady).



Tento symbol na produktu, na jeho obalu nebo v průvodních dokumentech znamená, že s produktem nesmí být zacházeno jako s domovním odpadem. Musíte jej zlikvidovat na příslušném sběrném místě pro recyklaci elektrických a elektronických zařízení. Recyklace tohoto produktu pomůže zachovat přírodní zdroje a pomůže zabránit negativním dopadům na životní prostředí a lidské zdraví. Likvidace produktu musí být provedena v souladu s platnými předpisy pro likvidaci odpadu. Pro podrobnější informace o manipulaci a vrácení tohoto výrobku kontaktujte prosím místní městský úřad, službu pro likvidaci domovního odpadu nebo obchod, kde jste výrobek zakoupili. Odpadní elektrozařízení lze také bezplatně předat distributorovi přímo při dodání nového elektrozařízení. V souladu se směrnicí 2012/19/EU a směrnicí 2006/66/ES o vadných nebo opotřebených akumulátorech/bateriích, musí být předmětné výrobky shromažďovány odděleně a recyklovány způsobem šetrným k životnímu prostředí.

**Všechna práva vyhrazena.**

## ZÁRUKA

	AUTORIZOVANÝ SERVIS		<b>MarexTrade s. r. o.</b> K Šeberáku 180/1, Praha 4 – Kunratice Česká republika		<b>+420 724 892 995</b>  <b>servis@marextrade.cz</b>
---	------------------------	---	---	---	--

Informace o zákazníkovi	Informace o výrobku
Jméno a příjmení	Typ výrobku / Název
Titul	Typ a model
Email	Sériové číslo
Telefon	Výrobce
Datum dodání výrobku / datum počátku záruční doby	Razítko a podpis distributora