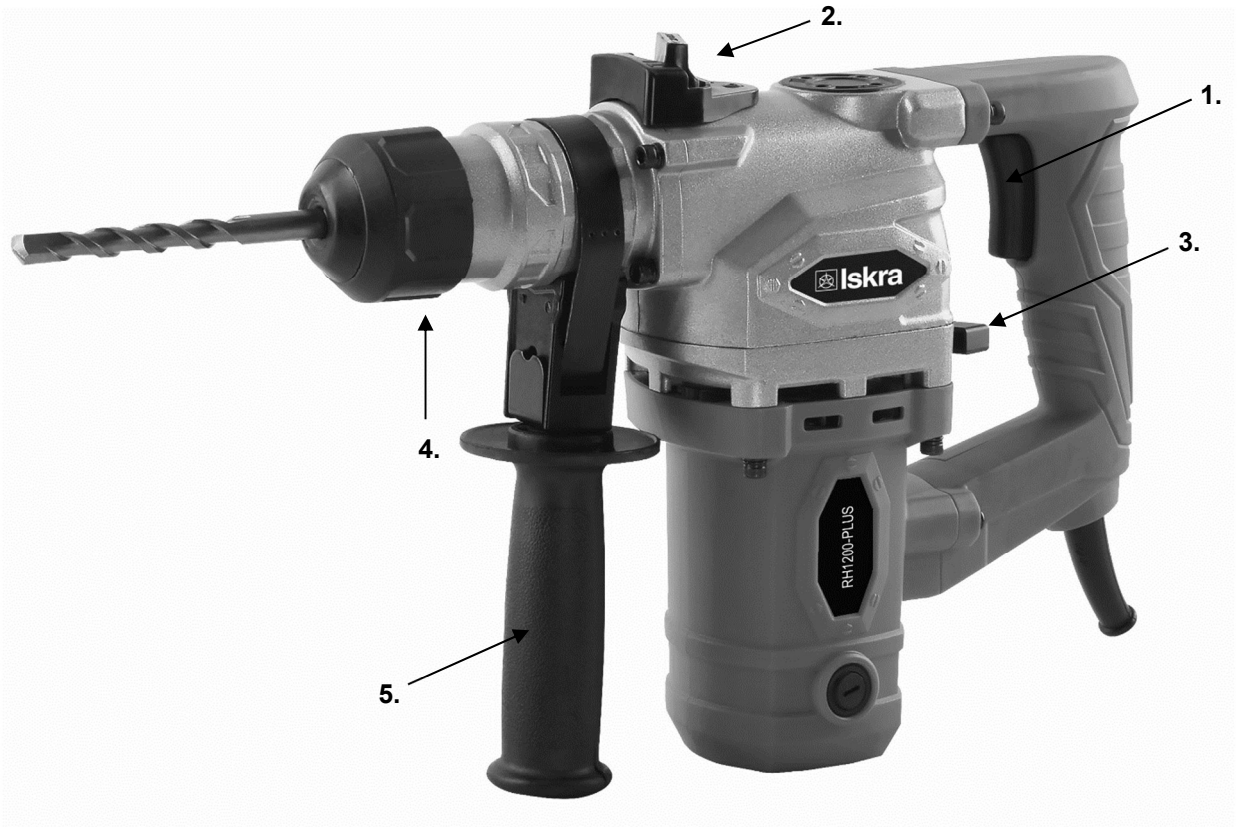




**RH1200-PLUS**

**SK BÚRACIE KLADIVO**

**PREKLAD ORIGINALNEHO NÁVODU**



## Návod na použitie

- Tento návod na obsluhu platí pre toto zariadenie. Obsahuje dôležité informácie pre začatie používania a zaobchádzania s výrobkom.
- Skôr ako začnete zariadenie používať, prečítajte si pozorne a celý návod na použitie, zvlášť potom bezpečnostné pokyny. Nedodržanie tohto návodu na použitie môže viesť k vážnym zraneniam alebo poškodeniu zariadenia.
- Návod na použitie vychádza z noriem a predpisov platných v Európskej únii.
- V zahraničí by ste tiež mali dodržiavať predpisy a zákony danej krajiny.
- Návod na použitie si uschovajte pre neskoršie použitie. Ak zariadenie dáte tretej osobe, odovzdajte jej aj návod na použitie.

## Vysvetlenie znakov

V tomto návode alebo na spotrebiči nájdete tieto varovné značky:



### **VAROVANIE!**

Tento výstražný symbol/slovo znamená nebezpečenstvo so stredným stupňom rizika, ktoré, ak sa mu nevyhnete, môže viesť k vecným škodám, smrti alebo vážnym zraneniam.



### **POZNÁMKA!**

Symbol poskytuje ďalšie užitočné informácie o použití zariadenia



### **VAROVANIE!**

Výrobca nenesie zodpovednosť za škody spôsobené nesprávnym používaním zariadenia, nesprávnou údržbou a zásahmi do zariadenia za účelom výmeny alebo úpravy jeho častí. Úpravy na zariadení môže vykonávať iba autorizovaný servis.



### **VAROVANIE!**

Nedodržanie pokynov a varovaní uvedených v tomto návode môže viesť k úrazu elektrickým prúdom, požiaru a/alebo vážnym zraneniam. Pri používaní tohto zariadenia, kde sa môžu jeho kovové časti dostať do kontaktu so skrytými elektrickými vodidlami alebo vlastným elektrickým káblom (ak je nainštalovaný), vždy ho držte za plastovú izolovanú rukoväť.

**VYSVETLENIE SYMBOLOV**

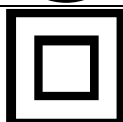
**VAROVANIE!** Prečítajte si a zapamätajte si všetky bezpečnostné postupy, pokyny a varovania. Venujte zvláštnu pozornosť pokynom označeným týmto symbolom.



Výrobok je v súlade s príslušnými smernicami ES.



Starostlivo si prečítajte, rešpektujte a zapamätajte si pokyny z tohto návodu.



Symbol triedy II



Vysoké napätie! Riziko úrazu elektrickým prúdom.

n0

RPM (otáčky za minútu)

~

AC (Striedavé) napätie.



Povinné používanie prostriedkov na ochranu očí (vždy noste ochranné okuliare).



Povinné používanie prostriedkov na ochranu sluchu (štuple do uší, tlmiče).



Štítok pre oddelený zber elektrického a elektronického zariadenia.



Povinné používanie osobných ochranných prostriedkov na ochranu dýchacích orgánov.



**POZOR! Pri prevádzke sa vrtáky zahrievajú.  
Nebezpečenstvo popálenia**



Povinné používanie ochranných rukavíc.



Povinné používanie bezpečnostnej obuvi.

**OCHRANA ŽIVOTNÉHO PROSTREDIA**

Nevystavujte zariadenie dažďu alebo vlhkosti.

**VAROVANIE!**

Nepret'azujte nástroj. Pret'aženie a opakované zablokovanie motora môžu náradie poškodiť. To povedie k zníženiu životnosti nástroja.

**VAROVANIE!**

Toto zariadenie nie je určené na použitie v potenciálne výbušnej atmosfére!

**VŠEOBECNÉ BEZPEČNOSTNÉ POKYNY****VAROVANIE!**

Prečítajte si všetky bezpečnostné varovania a pokyny popísané v tomto návode.

Nedodržanie bezpečnostných pokynov môže viesť k riziku vystavenia ľudí a zvierat úrazu elektrickým prúdom, požiaru a vážnym následkom.

**Všetky bezpečnostné pokyny a varovania (vrátane tých na náradí) uschovajte pre budúce použitie.**

Pojem „elektrické náradie“ použitý v bezpečnostných pokynoch sa vzťahuje tak na elektrické náradie napájané z elektrickej siete (s elektrickým káblom), ako aj na elektrické náradie napájané z akumulátorov (bez elektrického kábla).

**BEZPEČNOSŤ PRACOVNÉHO PRIESTORU**

- a) **Udržujte pracovný priestor čistý a dobre osvetlený.** Neporiadok a neosvetlené pracovné plochy a pracovné stoly spôsobujú zranenia.
- b) **Nepoužívajte náradie v prítomnosti výbušných látok, ako sú horľavé kvapaliny alebo plyny.** Iskry vznikajúce počas prevádzky náradia môžu spôsobiť vznietenie výparov alebo prášku.
- c) **Udržujte deti a návštevníkov mimo dosahu.** Akékoľvek rozptýlenie môže viesť k strate kontroly.

**ELEKTRICKÁ BEZPEČNOSŤ**

- a) **Zástrčka náradia musí zodpovedať sieťovému konektoru napájania (ak má náradie napájací kábel).**

**Nikdy, za žiadnych okolností a z akéhokoľvek dôvodu zástrčky neprispôbujte ani nespracúvajte. S uzemnenými spotrebičmi nepoužívajte žiadne adaptéry.**

Štandardné a originálne zástrčky a konektory znižujú nebezpečenstvo úrazu elektrickým prúdom.

- b) Vyhnite sa kontaktu s uzemnenými povrchmi, ako sú potrubia, radiátory, sporáky alebo chladničky.** V prípade uzemnenia vášho tela sa výrazne zvyšuje nebezpečenstvo úrazu elektrickým prúdom.
- c) Nevystavujte nabíjačku dažďu ani snehu.** Ak sa do náradia dostane voda, výrazne sa zvýši nebezpečenstvo úrazu elektrickým prúdom.
- d) S napájacím káblom zaobchádzajte opatrne. Uistite sa, že kábel je umiestnený tak, aby sa naň nestúpilo, alebo aby nebol inak vystavený poškodeniu alebo namáhaniu.** Nikdy nepoužívajte šnúru na prenášanie, ťahanie alebo vyberanie mýta. Nikdy nevystavujte kábel teplu, oleju, ostrým hranám alebo pohyblivým predmetom. Poškodený alebo zauzlený kábel zvyšuje možnosť úrazu elektrickým prúdom.
- e) Pri prevádzke vonku používajte vhodné predlžovacie zdroje určené na vonkajšie použitie.** Použitie vhodných predlžovacích spotrebných materiálov zníži nebezpečenstvo úrazu elektrickým prúdom.
- f) Ak je potrebná prevádzka vo vlhkom prostredí, používajte iba elektrickú sieť, ktorá je zabezpečená diferenciálnymi napäťovými spínačmi - FID (RCD).** Použitie FID spínačov znižuje nebezpečenstvo úrazu elektrickým prúdom.

## **OSOBNÁ BEZPEČNOSŤ**

- a) Pri práci s náradím musíte byť veľmi opatrní. Bud'te si vedomí toho, čo robíte, a robte to rozumne. S náradím nepracujte, pokiaľ ste unavení alebo pod vplyvom drog, alkoholu alebo liekov.** Jediný okamih zníženej pozornosti pri práci s náradím môže viesť k vážnym zraneniam
- b) Vždy používajte ochranné vybavenie. Vždy používajte ochranné okuliare, ochranné rukavice a ochranu sluchu.** Používanie ochranných pomôcok prispôbených pracovnému prostrediu a podmienkam, ako je protiprachová maska, stabilná obuv, helma a ochrana sluchu, znižuje nebezpečenstvo fyzických zranení.
- c) Zabráňte náhodnému spusteniu. Pred pripojením zariadenia k elektrickej sieti alebo pred tým, než ho zamýšľate zdvíhať alebo prenášať, vždy skontrolujte a uistite sa, že je vypínač zariadenia vypnutý.**

Prenášanie zariadenia s prstom na vypínači alebo pripojenie zariadenia k sieti so zapnutým vypínačom môže spôsobiť nehodu.

- d) **Pred zapojením a spustením náradia odstráňte všetko príslušenstvo a kľúče.** Kľúč, ktorý zostane na rotujúcej časti náradia, môže spôsobiť fyzické zranenie.
- e) **Nenakláňajte sa príliš dopredu. Pri práci zaistite pevnú oporu a dobrú stabilitu.** To vám poskytne dobrú kontrolu nad zariadením v prípade neočakávaných a nepredvídaných situácií.
- f) **Noste vhodné oblečenie. Nenoste voľné oblečenie alebo šperky, ktoré by sa mohli zachytiť do pohyblivých častí nástroja a spôsobiť zranenie.** Noste ochrannú pokrývku vlasov, ktorá zadrží dlhé vlasy a zabráni ich vtiahnutiu do blízkych vetracích otvorov.
- g) **Ak je náradie vybavené sacím mechanizmom a mechanizmom na zachytávanie prachu, vždy sa uistite, že je správne nainštalované a zapojené.** Použitie mechanizmu na zachytávanie prachu môže znížiť vplyv vystavenia emisiám a škodlivým prachovým látkam.

## PREVÁDZKA A ÚDRŽBA NÁRADIA

- a) **Nepreťažujte nástroj. Na svoju prácu používajte vhodné náradie / vybavenie.** Ak budete nástroj používať správne a na zamýšľané účely, bude fungovať s vyššou kvalitou a vyššou úrovňou bezpečnosti.
- b) **Nepracujte s náradím, pokiaľ je vypínač mimo funkcie.** Akékoľvek náradie, ktoré nie je možné použiť s vypínačom, je nebezpečné a musí byť okamžite opravené.
- c) **Pred každým použitím náradia, vrátane nastavovania, údržby, výmeny spotrebného materiálu alebo skladovania, vytiahnite zástrčku z elektrickej siete.** Tieto preventívne bezpečnostné opatrenia znižujú nebezpečenstvo, že sa nástroj automaticky spustí.
- d) **Ak nástroj nepoužívate (vrátane prípadov, keď ho nechávate bez dozoru iba po obmedzenú dobu), uchovávajte ho mimo dosahu detí. Nedovoľte osobám, ktoré nie sú dostatočne informované o pokynoch uvedených v tejto príručke, používať náradie.** Ak je tento nástroj používaný neškolenými alebo nekvalifikovanými osobami, je nebezpečný.
- e) **Údržba nástroja. Skontrolujte možné nesprávne nastavenie, zlé upevnenie odnímateľných alebo pružných dielov, možnosť zlomenia dielov a ďalšie nezrovnalosti, ktoré môžu mať negatívny vplyv na chod nástroja.** Veľa nehôd je spôsobených zlou údržbou nástrojov.

- f) **Uistite sa, že rezné nástroje sú čisté.** Sledovanie a používanie nástroja je jednoduchšie a bezpečnejšie, keď sú všetky časti nástroja čisté a dobre udržiavané.
- g) **Náradie a všetky odnímateľné diely a príslušenstvo je potrebné používať v súlade s pokynmi obsiahnutými v tomto návode s ohľadom na prevádzkové podmienky a typ práce, ktorú chcete vykonávať.** Používanie náradia na iné účely, než je uvedené v tomto návode, môže viesť k nebezpečným situáciám.

## SERVIS

- a) **Servis by mal vykonávať iba autorizovaný servis. Pri servise používajte iba identické a originálne náhradné diely.** Tým je zaistené trvalé zabezpečenie vášho zariadenia.

## DODATOČNÉ BEZPEČNOSTNÉ POKYNY PRE RUČNÉ PRENOSNÉ ELEKTRICKÉ NÁRADIE

- a) **Pri používaní zariadenia vždy noste prostriedky na ochranu sluchu.** Vystavenie hluku môže viesť k strate sluchových schopností.
- b) **Pri prevádzke zariadenia, keď jeho kovové časti môžu prísť do kontaktu so skrytými elektrickými vodičmi alebo vlastným elektrickým káblom (ak je integrovaný), vždy držte náradie za plastovú izolovanú rukoväť.** Kovové časti stroja pri kontakte s elektrickými vodičmi spôsobia, že sa zo stroja stane tzv. "živo" (pod napätím). Nedodržanie tohto pokynu má za následok úraz elektrickým prúdom.
- c) **V prípade použitia podstavca-stojana na upevnenie zariadenia, skontrolujte a uistite sa, že je správne zmontovaný a nainštalovaný.** Správna montáž a inštalácia sú zásadné pre vašu bezpečnosť, zabraňujú zrazeniu nástroja.
- d) **Zaistite bezpečnú montáž zariadenia na stojan.** Ak pohnete zariadením pripojeným k základni, môže to spôsobiť stratu kontroly.
- e) **Umiestnite stojan na rovný, pevný a bezpečný povrch.** Stojan umožní stabilnú prevádzku náradia a vyžaduje si stály dohľad.
- f) **Stojan nepreťažujte a nepoužívajte ho ako rebrík.** Nedodržanie týchto pokynov môže viesť k preťaženiu a prevráteniu. Tieto pokyny platia pre väčšie nástroje.



## Prevádzka v súlade s predpismi



### VAROVANIE!

Zariadenie je určené na príklepové vŕtanie do betónu, kameňa a tehál a na sekacie pomocou vhodnej vrtačky alebo dláta. Skontrolujte a uistite sa, že napätie uvedené na typovom štítku zariadenia zodpovedá napätiu v sieti.

## POPIS DIELOV

1. Vypínač zapnuté/vypnuté
2. Prepínač funkcie príklepu (kladivo/dláto).
3. Prepínač prevádzkových funkcií (príklepová vrtačka/rotačná vrtačka)
4. Skľučovadlo
5. Prídavná rukoväť

## POUŽITIE

- Vrták alebo dláto/sekáč by mali byť vždy bezpečne a pevne upnuté v skľučovadle.
- Z bezpečnostných dôvodov vždy používajte stroj s nasadenou prídavnou rukoväťou
- Pri vŕtaní vždy držte zariadenie oboma rukami.
- Neodstraňujte piliny/hoblíny, keď je vrtačka v prevádzke.
- Pri vŕtaní do stien dávajte pozor na elektrické, vodovodné a plynové inštalácie. Vyhľadajte na stene tieto inštalácie pomocou detektora vedenia.
- Pre zapnutie zariadenia stlačte a podržte tlačidlo zapnuté/vypnuté (On/Off) a vrtačka začne pracovať.
- Pre vypnutie zariadenia uvoľnite tlačidlo zapnuté/vypnuté (On/Off) a zariadenie sa zastaví.



### VAROVANIE!

Pred montážou a demontážou príslušenstva v zariadení vždy vytiahnite zástrčku zo sieťovej zásuvky.



### VAROVANIE!

Uistite sa, že je zariadenie odpojené od elektrickej zásuvky, než na zariadení vykonáte úpravy a začnete pracovať.

## POUŽITIE

### OBYČAJNÉ A VIBRAČNÉ VŔTANIE A SEKANIE

Pomocou symbolov na prepínači funkcií (2) alebo (3) môžete zvoliť požadovaný prevádzkový režim zariadenia:



Symbol **KLADIVO**: rezba/sekacie



Symbol **VŔTANIE / KLADIVO**:  
vibračné vŕtanie do betónu a  
kameňa



Symbol **VŔTANIE**:  
vŕtanie do kovu, plastu, dreva

**NASTAVENIE FUNKCIÍ****- KLADIVO/ SEKANIE**

Táto funkcia je určená na sekacie

**- PRÍKLEPOVÁ VŔTAČKA**

Zariadenie vytvára krátke, rýchle údery kladiva pri vŕtaní.

**- VŔTANIE**

V tomto prevádzkovom režime zariadenie sa bude otáčať.

**VAROVANIE!**

Počas používania zariadenia nemeňte žiadne nastavenia funkcií!

**FUNKCIA KLADIVA/ DLÁTA**

Stlačte a otočte spínač (2) na symbol:



Otočte spínač (3) na symbol:

**FUNKCIE PRÍKLEPOVÉ VŔTAČKY**

Stlačte a otočte spínač (2) na symbol:



Otočte spínač (3) na symbol:

**FUNKCIA VŔTANIA**

Stlačte a otočte spínač (2) na symbol:



Otočte spínač (3) na symbol:

**VAROVANIE!**

Zariadenie nebude fungovať, ak nastavíte prepínač funkcií do polohy zobrazenej nižšie:



Ak stlačíte a otočíte spínač (2) na symbol:



A otočíte spínač (3) na symbol:

**VAROVANIE!**

**Pred zapnutím zariadenia a začatím práce sa uistite, že ste funkciu nastavili správne. Pred výmenou príslušenstva sa uistite, že je zariadenie vypnuté.**

**VLOŽENIE SDS+**

- Vyčistite a vložte zodpovedajúci vrták.
- Zatlačte skľučovadlo dozadu.
- Zatlačte vrták do otvoru, kým nebudete počuť cvaknutie, potom uvoľnite skľučovadlo.
- Ak chcete vrták vybrať, zatlačte skľučovadlo dozadu a vyberte vrták.

Pred začatím práce by zariadenie malo dosiahnuť maximálnu rýchlosť.

**VYPÍNAČ ZAPNUTÉ/VYPNUTÉ**

- Uistite sa, že ste vybrali správnu funkciu pre váš typ práce.
- Stlačením a podržaním vypínača zapnete zariadenie.
- Pri práci držte zariadenie pevne.
- Ak chcete zariadenie vypnúť, uvoľnite vypínač zapnuté/vypnuté (On/Off.)

**POUŽITIE VRTAČKY**

- Vždy používajte ostré a čisté vrtáky.
- Kvalita vrtáka závisí od toho, koľkokrát bol vrták použitý.
- Pri vysokej intenzite vŕtania použite protiprachový krúžok.
- Pri používaní zariadenia vždy držte oboma rukami.
- Nikdy nemeňte funkciu zariadenia, ak je v prevádzke.

**PRÍDAVNÁ RUKOVÄŤ**

Prídavná rukoväť uľahčuje vašu námahu pri vŕtaní a poskytuje vám bezpečnú oporu pri práci.

Nainštalujte prídavnú rukoväť namontovaním krúžku rukoväte cez skľučovadlo a zaistíte ju na zariadení utiahnutím rukoväte.

- Rukoväť môžete pripevniť na ľavú (pre pravákov) alebo pravú (pre ľavákov) stranu zariadenia.
- Rukoväť môžete otočiť o 360 stupňov.

**ÚDRŽBA A ČISTENIE**

- Pred čistením a údržbou zariadenie odpojte.
- Na čistenie plastových častí prístroja použite vlhkú handričku. Nepoužívajte žiadne žieravé čistiace prostriedky ani ostré predmety.
- Udržujte vetracie otvory na zariadení čisté. Pri čistení používajte mäkkú kefu.

**NIKDY SA NEPOKÚŠAJTE VYMENIŤ NAPÁJACÍ KÁBEL SAMI. NAPÁJACÍ KÁBEL BY MAL VYMENIŤ AUTORIZOVANÝ SERVIS VÝROBCA ZARIADENIA.**

**OPRAVA**

Používajte vhodné originálne príslušenstvo a náhradné diely výrobcu zariadenia. Pokiaľ sa zariadenie pokazí aj napriek našej kontrole kvality a vašej riadnej údržbe, nechajte ho opraviť autorizovaným servisným technikom.

**Pred odovzdaním zariadenia do servisu musí byť vyčistené av pôvodnom obale.**


**Za žiadnych okolností neponárajte časti alebo celé zariadenie do kvapaliny.**

**POZNÁMKY**

Toto zariadenie nesmú používať osoby (vrátane detí) so zníženými fyzickými alebo duševnými schopnosťami alebo s nedostatkom skúseností a znalostí, pokiaľ im neboli dané pokyny na použitie osobou zodpovednou za ich bezpečnosť.

**Pred výmenou príslušenstva vypnite zariadenie a odpojte zástrčku zo siete.**

## TECHNICKÁ INFORMÁCIA

NÁZOV		MODEL:	MERNÁ
Búracie kladivo		RH1200-PLUS	JEDNOTKA
Napätie:		230; 50 Hz	V ( a.c.)
Výkon:		1200	W
Počet otáčok:		800 ( max.)	min <sup>-1</sup>
Počet úderov:		4000 ( max.)	min <sup>-1</sup>
Priemer vŕtania:	- drevo - oceľ - kameň	40 13 28	mm mm mm
Hmotnosť:		6,7	kg
Hladina akustického tlaku Lp (A):		91,7 / K = 3	dB (A)
Hladina akustického výkonu Lw (A):		102,7 / K = 3	dB (A)
Úroveň vibrácií:	Príklepovanie Vŕtanie	14,143 / 9,527 (K=1,5) 14,280 / 12,608 (K=1,5)	m/s <sup>2</sup> m/s <sup>2</sup>
Trieda ochrany		II.	

### ZOZNAM PRÍSLUŠENSTVA

1 x SDS+ bodový sekáč 14 x 230 mm
1 x SDS+ plochý sekáč 14 x 230 mm
3 x SDS+ vŕtáky 8,10 a 12 x 150 mm
1 x obmedzovač hĺbky
1 x kryt proti prachu
1 x kľúč na kolíky

## PREHLÁSENIE O ZÁRUKU

Firma MarexTrade s. r. o., K Šeberáku 180/1, Praha 4 – Kunratice, Česká Republika týmto prehlásením o záruke uvádza, že:

- Zaručuje kvalitnú a bezchybnú prevádzku predmetných výrobkov v záručnej dobe, ktorá začína dodaním produktu spotrebiteľovi.
- Výrobok bude počas záručnej doby bezchybne fungovať, pokiaľ bude používaný v súlade s jeho účelom a návodom na použitie.
- Na žiadosť zákazníka, ak bude samozrejme podaná v záručnej dobe, sa postará o odstránenie závad a prípadných nedostatkov na výrobku na vlastné náklady, najneskôr do 30 dní odo dňa oznámenia závady. Túto lehotu je možné predĺžiť maximálne o 15 dní, pokiaľ bol predmetný výrobok už v minulosti opravovaný. Pokiaľ nebude výrobok opravený v uvedenej lehote, bude vymenený za identický, nový a bezchybný výrobok. Záručnú dobu predĺži o dobu opravy. Na vymenený tovar alebo na výmenu podstatnej časti tovaru za novú vystaví zákazníkovi nový záručný list.
- Poskytuje servis, údržbu, náhradné diely a príslušenstvo po dobu ďalších 3 rokov od uplynutia záručnej doby.
- Záruka platí na území Českej a Slovenskej republiky.

### ZÁRUČNÁ DOBA

Užitkové vlastnosti, prípadne bezchybná prevádzka výrobku sú garantované v záručnej dobe 24 mesiacov, ktorá začína plynúť dňom dodania výrobku spotrebiteľovi. V prípade použitia výrobku pre profesionálne alebo zárobkové účely, alebo pre účely nad rámec bežného použitia v domácnosti, alebo pokiaľ je produkt používaný osobou, ktorá nie je v súlade s platnými právnymi predpismi definovaná ako spotrebiteľ, je záručná doba 12 mesiacov. Všetky akumulátory / batérie majú záručnú dobu 12 mesiacov. Za stratený záručný list neručíme. Pokiaľ sa na výrobku neprekáže reklamovaná vada, sme oprávnení účtovať vzniknuté diagnostické náklady.

**UPOZORNENIE: Záruka nekráti práva spotrebiteľa vyplývajúce zo zodpovednosti predávajúceho za vady výrobkov.**

### ZÁRUČNÉ PODMIENKY SÚ

- v prípade reklamácie je nutné predložiť vyplnený záručný list, originál nákupnej faktúry (alebo kópiu oboch);
- že výrobok nie je mechanicky poškodený;
- že s výrobkom nebolo manipulované neoprávnenou osobou;
- že zákazník (užívateľ) jednal a používal produkt v súlade s priloženým návodom;
- počas záručnej doby je autorizovaným servisným strediskom iba servis firmy MarexTrade s. r. o.;
- že záručné štítky a plomby nie sú poškodené alebo odstránené.

### UKONČENIE ZÁRUKY

Záručný servis sa nevzťahuje na diely podliehajúce opotrebeniu (žiarovky, vykurovacie telesá, vlákna, kefy elektromotora, opotrebené ozubené kolesá).

Záruka sa ďalej nevzťahuje na vady vzniknuté pri preprave a manipulácii po dodaní zákazníkovi, v dôsledku nesprávneho nastavenia, mechanickej vady (fyzické rozbitie), vady v dôsledku neodborného a nedbalého zaobchádzania s výrobkom, pri akomkoľvek neoprávnenom zásahu, pokiaľ k závade došlo v dôsledku použitia nevhodného spotrebného materiálu, alebo kvapalín, pokiaľ boli do výrobku inštalované neoriginálne diely, v dôsledku nadmerného napätia, vyššej moci, úderu blesku, vytečenia batérie, čistenia výrobku alebo jeho častí a vniknutia kvapaliny do produktu.

Pred odovzdaním výrobku do servisu je nutné ho očistiť od všetkých nečistôt. V opačnom prípade vám budeme nútení účtovať náklady na očistenie výrobku podľa cenníku distribútora.

V prípade nesprávneho použitia, neprimeraného použitia sily a zásahov, ktoré neboli vykonané autorizovaným servisným strediskom, záruka zaniká. Táto záruka neobmedzuje vaše zákonné práva.

### Manipulácia so starým elektrickým a elektronickým zariadením:

(platné v Európskej únii a ďalších európskych krajinách so samostatným systémom nakadania s odpadmi).



Tento symbol na produkte, na jeho obale alebo v sprievodných dokumentoch znamená, že s produktom nesmie byť zaobchádzané ako s domovým odpadom. Musíte ho zlikvidovať na príslušnom zbernom mieste pre recykláciu elektrických a elektronických zariadení. Recyklácia tohto produktu pomôže zachovať prírodné zdroje a pomôže zabrániť negatívnym dopadom na životné prostredie a ľudské zdravie. Likvidácia produktu musí byť vykonaná v súlade s platnými predpismi

pre likvidáciu odpadu. Pre podrobnejšie informácie o manipulácii a vrátení tohto výrobku kontaktujte prosím miestny mestský úrad, službu pre likvidáciu domového odpadu alebo obchod, kde ste výrobok zakúpili. Odpadové elektrozaariadenia je možné tiež bezplatne odovzdať distribútorovi priamo pri dodaní nového elektrozaariadenia. V súlade so smernicou 2012/19/EU a smernicou 2006/66/ES o chybných alebo opotrebovaných akumulátoroch/batériách, musia byť predmetné výrobky zhromažďované oddelene a recyklované spôsobom šetrným k životnému prostrediu.

**Všetky práva vyhradené.**

## ZÁRUKA



AUTORIZOVANÝ  
SERVIS



MarexTrade s. r. o.  
K Šeberáku 180/1, Praha  
4 – Kunratice  
Česká republika



+420 724 892 995  
servis@marextrade.cz

### Informácie o zákazníkovi

Meno a priezvisko

Titul

Email

Telefón

Dátum dodania výrobku / dátum začiatku záručnej doby

### Informácie o výrobku

Typ výrobku / Názov

Typ a model

Sériové číslo

Výrobca

Pečiatka a podpis distribútora