



MODEL: PS1200-180

SK ORBITÁLNA LEŠTIČKA

PREKLAD ORIGINALNEHO NÁVODU

Účel použitia

Leštička je určená na brúsenie brúsnyim papierom, leštenie a použitie s drôtenými kefami. Leštičku používajte len s originálnym príslušenstvom a len tak, ako je popísané v tomto návode na použitie. Akékoľvek iné použitie sa považuje za nevhodné a môže viesť k materiálnym škodám alebo dokonca k fyzickému zraneniu. Nepreťažujte leštičku.

Návod na použitie

- Tento návod na použitie sa vzťahuje na toto náradie. Obsahuje dôležité informácie pre začatie používania a zaobchádzania s výrobkom.
- Skôr ako začnete náradie používať, prečítajte si pozorne a celý návod na použitie, zvlášť potom bezpečnostné pokyny. Nedodržanie tohto návodu na použitie môže viesť k vážnym zraneniam alebo poškodeniu náradia.
- Návod na použitie vychádza z noriem a predpisov platných v Európskej únii.
- V zahraničí by ste tiež mali dodržiavať predpisy a zákony danej krajiny.
- Návod na použitie si uschovajte pre neskoršie použitie. Ak náradie dáte tretej osobe, odovzdajte jej aj návod na použitie.

Vysvetlenie znakov

V návode na použitie alebo na náradí sa používajú nasledujúce symboly a výstražné slová:



VAROVANIE!

Tento výstražný symbol/slovo znamená nebezpečenstvo so stredným stupňom rizika, ktoré, ak sa mu nevyhnete, môže viesť k vecným škodám, smrti alebo vážnym zraneniam.



POZNÁMKA!

Symbol poskytuje užitočné doplnkové informácie o použití náradia.



VAROVANIE!

Výrobca nezodpovedá za škody spôsobené nesprávnym používaním náradia, nesprávnou údržbou a zásahmi do náradia, s cieľom výmeny dielov alebo jeho úpravy. Zásahy do náradia môže vykonávať iba autorizovaný servisný technik výrobcu náradia.

**VAROVANIE!**

Nedodržanie pokynov a varovaní uvedených v tomto návode môže viesť k úrazu elektrickým prúdom, požiaru a/alebo dokonca k vážnemu zraneniu.

V prípade použitia náradia, kde jeho kovové časti môžu prísť do kontaktu so skrytými elektrickými vodičmi alebo s vlastným elektrickým káblom (ak je nainštalovaný), vždy držte náradie za plastovú izolovanú rukoväť.

HLAVNÉ DIELY NÁRADIA A SPÍNAČA**Leštička:**

- | | |
|--------------------------------|--|
| 1. Tlačidlo zapnuté/vypnuté | 4. Blokovacie tlačidlo vretena |
| 2. Poistkové tlačidlo | 5. Leštiaca doska/ kotúč s povlakom z ovčej kože |
| 3. Gombík nastavenia rýchlosti | 6. Zakrivená rukoväť |



VYSVETLENIE SYMBOLOV

| | |
|---|--|
|  | VAROVANIE! Prečítajte si a zapamätajte si všetky bezpečnostné postupy, pokyny a varovania. Venujte zvláštnu pozornosť pokynom označeným týmto symbolom. |
|  | Výrobok je v súlade s príslušnými smernicami ES. |
|  | Pozorne si prečítajte, rešpektujte a zapamätajte si pokyny z tohto návodu. |
|  | Symbol triedy II |
|  | Vysoké napätie! Nebezpečenstvo úrazu elektrickým prúdom. |
| n0 | RPM (otáčky za minútu) |
| ~ | Striedavé napätie |
|  | Povinné používanie prostriedkov na ochranu očí (vždy noste ochranné okuliare). |
|  | Povinné používanie prostriedkov na ochranu sluchu (štuple do uší, tlmiče). |
|  | Štítok pre oddelený zber elektrického a elektronického náradia. |
|  | Povinné používanie osobných ochranných prostriedkov na ochranu dýchacích orgánov. |
|  | Nebezpečenstvo požiaru! |
|  | Povinné používanie ochranných rukavíc. |
|  | Povinné používanie bezpečnostnej obuvi. |

**VAROVANIE!**

Nepreťažujte náradie. Preťažovanie a opakované blokovanie motora môže poškodiť náradie a v dôsledku toho sa skrátí životnosť výrobku.

**VAROVANIE!**

Náradie nie je určené na prácu v potenciálne výbušnom prostredí!

VŠEOBECNÉ BEZPEČNOSTNÉ POKYNY**VAROVANIE!**

Prečítajte si všetky bezpečnostné varovania a pokyny popísané v tomto návode.

Nedodržanie bezpečnostných pokynov môže viesť k riziku vystavenia ľudí a zvierat úrazu elektrickým prúdom, požiaru a vážnym následkom.

Všetky bezpečnostné pokyny a varovania (vrátane tých na náradí) uschovajte pre budúce použitie.

Pojem „elektrické náradie“ použitý v bezpečnostných pokynoch sa vzťahuje tak na elektrické náradie napájané z elektrickej siete (s elektrickým káblom), ako aj na elektrické náradie napájané z akumulátorov (bez elektrického kábla).

BEZPEČNOSŤ PRACOVNÉHO PRIESTORU

- Udržujte pracovný priestor čistý a dobre osvetlený. *Neporiadok a neosvetlené pracovné plochy a pracovné stoly spôsobujú zranenia.*
- Nepoužívajte náradie v prítomnosti výbušných látok, ako sú horľavé kvapaliny alebo plyny. *Iskry vznikajúce počas prevádzky náradia môžu spôsobiť vznietenie výparov alebo prášku.*
- Udržujte deti a návštevníkov mimo dosahu. *Akékoľvek rozptýlenie môže viesť k strate kontroly.*

ELEKTRICKÁ BEZPEČNOSŤ

- Zástrčka náradia musí zodpovedať sieťovému konektoru napájania. Nikdy, za žiadnych okolností a z akéhokoľvek dôvodu zástrčky neprispôbujte ani nespracúvajte. S uzemnenými spotrebičmi nepoužívajte žiadne adaptéry. *Štandardné a originálne zástrčky a konektory znižujú nebezpečenstvo úrazu elektrickým prúdom.*
- Vyhňte sa kontaktu s uzemnenými povrchmi, ako sú potrubia, radiátory, sporáky alebo chladničky. *V prípade uzemnenia vášho tela sa výrazne zvyšuje nebezpečenstvo úrazu elektrickým prúdom.*
- Nevystavujte náradie dažďu ani snehu. Ak sa do náradia dostane voda, výrazne sa zvýši nebezpečenstvo úrazu elektrickým prúdom.

- d) S napájacím káblom zaobchádzajte opatrne. Uistite sa, že kábel je umiestnený tak, aby sa naň nestúpilo, alebo aby nebol inak vystavený poškodeniu alebo namáhaniu. Nikdy nepoužívajte kábel na prenášanie, ťahanie alebo vypínanie náradia. Nikdy nevystavujte kábel teplu, oleju, ostrým hranám alebo pohyblivým predmetom. Poškodený alebo zauzlený kábel zvyšuje možnosť úrazu elektrickým prúdom.
- e) Pri prevádzke vonku používajte vhodné predĺžovacie zdroje určené na vonkajšie použitie. Použitie vhodných predĺžovacích spotrebných materiálov zníži nebezpečenstvo úrazu elektrickým prúdom.
- f) Ak je potrebná prevádzka vo vlhkom prostredí, používajte iba elektrickú sieť, ktorá je zabezpečená diferenciálnymi napätovými spínačmi - FID (RCD). Použitie FID spínačov znižuje nebezpečenstvo úrazu elektrickým prúdom.

OSOBNÁ BEZPEČNOSŤ

- a) S náradím nepracujte, pokiaľ ste unavení alebo pod vplyvom drog, alkoholu alebo liekov. Jediný okamih zníženej pozornosti pri práci s náradím môže viesť k vážnym zraneniam.
- b) Vždy používajte ochranné vybavenie. Vždy používajte ochranné okuliare, ochranné rukavice a ochranu sluchu. Používanie ochranných pomôcok prispôbených pracovnému prostrediu a podmienkam, ako je protiprachová maska, stabilná obuv, helma a ochrana sluchu, znižuje nebezpečenstvo fyzických zranení.
- c) Zabráňte náhodnému spusteniu. Pred pripojením náradia k elektrickej sieti alebo pred tým, než ho zamýšľate zdvihnúť alebo prenášať, vždy skontrolujte a uistite sa, že je vypínač náradia vypnutý. Prenášanie náradia s prstom na vypínači alebo pripojenie náradia k sieti so zapnutým vypínačom môže spôsobiť nehodu.
- d) Pred zapojením a spustením náradia odstráňte všetko príslušenstvo a kľúče. Kľúč, ktorý zostane na rotujúcej časti náradia, môže spôsobiť fyzické zranenie.
- e) Nenakláňajte sa príliš dopredu. Pri práci zaistíte pevnú oporu a dobrú stabilitu. To vám poskytne dobrú kontrolu nad náradím v prípade neočakávaných a nepredvídaných situácií.
- f) Noste vhodné oblečenie. Nenoste voľné oblečenie alebo šperky, ktoré by sa mohli zachytiť do pohyblivých častí nástroja a spôsobiť zranenie. Noste ochrannú pokrývku vlasov, ktorá zadrží dlhé vlasy a zabráni ich vytiahnutiu do blízkych vetracích otvorov.
- g) Ak je náradie vybavené sacím mechanizmom a mechanizmom na zachytávanie prachu, vždy sa uistite, že je správne nainštalované a zapojené. Použitie mechanizmu na zachytávanie prachu môže znížiť vplyv vystavenia emisiám a škodlivým prachovým látkam.

REVÁDZKA A ÚDRŽBA NÁRADIA

- a) Nepreťažujte náradie. Na svoju prácu používajte vhodné náradie / vybavenie. Ak budete náradie používať správne a na zamýšľané účely, bude fungovať s vyššou kvalitou a vyššou úrovňou bezpečnosti.
- b) Nepracujte s náradím, pokiaľ je vypínač mimo funkcie. Akékoľvek náradie, ktoré nie je možné použiť s vypínačom, je nebezpečné a musí byť okamžite opravené.
- c) Pred každým použitím náradia, vrátane nastavovania, údržby, výmeny spotrebného materiálu alebo skladovania, vyťahnite zástrčku z elektrickej siete. Tieto preventívne bezpečnostné opatrenia znižujú nebezpečenstvo, že sa náradie automaticky spustí.
- d) Ak náradie nepoužívate (vrátane prípadov, keď ho nechávate bez dozoru iba po obmedzenú dobu), uchovávajte ho mimo dosahu detí. Nedovoľte osobám, ktoré nie sú dostatočne informované o pokynoch uvedených v tejto príručke, používať náradie. Ak je toto náradie používané neškolenými alebo nekvalifikovanými osobami, je nebezpečné.
- e) Údržba náradia. Skontrolujte možné nesprávne nastavenie, zlé upevnenie odnímateľných alebo pružných dielov, možnosť zlomenia dielov a ďalšie nezrovnalosti, ktoré môžu mať negatívny vplyv na chod náradia. Veľa nehôd je spôsobených zlou údržbou náradia.
- f) Uistite sa, že rezné náradia sú čisté. Sledovanie a používanie náradia je jednoduchšie a bezpečnejšie, keď sú všetky časti náradia čisté a dobre udržiavané.
- g) Náradie a všetky odnímateľné diely a príslušenstvo je potrebné používať v súlade s pokynmi obsiahnutými v tomto návode s ohľadom na prevádzkové podmienky a typ práce, ktorú chcete vykonávať. Používanie náradia na iné účely, než je uvedené v tomto návode, môže viesť k nebezpečným situáciám.

SERVIS

- a) Servis by mal vykonávať iba autorizovaný servis. Pri servise používajte iba identické a originálne náhradné diely. Tým je zaistená trvalá bezpečnosť vášho náradia.

DODATOČNÉ BEZPEČNOSTNÉ POKYNY PRE RUČNÉ PRENOSNÉ ELEKTRICKÉ NÁRADIE

- a) Použite prídavnú (bočnú) rukoväť, ktorá sa dodáva so náradím. *Strata stability môže viesť k zraneniu osôb.*
- b) V prípade použitia podstavca - stojana na upevnenie náradia skontrolujte a zabezpečte jeho správne zloženie a montáž. *Správna montáž je dôležitým bezpečnostným aspektom pri predchádzaní riziku zrútenia náradia.*
- c) Zabezpečte spoľahlivú montáž náradia na stojan. *Pohyb náradia v stojane môže spôsobiť stratu kontroly.*
- d) Umiestnite stojan na tvrdý, rovný a rovinný povrch. *Stojan musí zabezpečiť stabilné vedenie náradia a neustálu kontrolu.*
- e) Stojan nepreťažujte a nepoužívajte ho ako rebrík alebo lešenie. *Nedodržanie vyššie uvedeného môže spôsobiť preťaženie a prevrátenie. Upozornenie platí iba pre väčšie nástroje.*

DODATOČNÉ BEZPEČNOSTNÉ POKYNY

- a) Toto náradie je určené na hrubé a jemné brúsenie alebo rezanie. *Prečítajte si celé bezpečnostné pokyny, varovania, prezrite si všetky obrázky a špecifikácie uvedené v príručke, ktoré sú určené pre dané náradie. Nedodržanie nižšie uvedených pokynov môže viesť k úrazu elektrickým prúdom, požiaru alebo vážnemu zraneniu.*
- b) Toto elektrické náradie nie je určené na brúsenie brúsnym papierom, leštenie a použitie s drôtenými kefami. *Spôsoby použitia, ktoré nie sú určené pre elektrické náradie, môžu viesť k nebezpečenstvu a zraneniu tela.*
- c) **Nepoužívajte príslušenstvo (bežný názov pre rôzne nástavce, ktoré sa montujú na vreteno brúsky), ktoré nie je presne špecifikované a odporúčané výrobcom. To, že na vaše náradie je možné umiestniť príslušenstvo, ešte neznamená, že je bezpečné.**
- d) **Menovité otáčky príslušenstva sa musia rovnať najvyšším otáčkam, ktoré sú vyznačené na náradí. Príslušenstvo, ktoré by sa otáčalo rýchlejšie, než je jeho menovitá (povolená) rýchlosť, by sa mohlo rozbiť a rozletieť sa.**
- e) **Vonkajší priemer a hrúbka vášho príslušenstva musí byť v medziach povoleného rozsahu možností (kapacity) náradia. Príslušenstvo s nevhodnými rozmermi nemôže byť bezpečné a kontrolované.**
- f) **Veľkosť otvorov pre kotúče, príruby, oporné podložky alebo akékoľvek iné príslušenstvo musí presne zodpovedať vretenu náradia. Príslušenstvo, ktorého otvor sa nezhoduje s upevňovacím nástavcom, bude nevyvážený. Zobrazia sa nadmerné vibrácie, ktoré môžu viesť k strate kontroly nad náradím.**
- g) **Nepoužívajte poškodené príslušenstvo. Pred každým použitím skontrolujte príslušenstvo (napr. v prípade ošúchanej alebo prasknutej brúsnej dosky, nadstavca alebo opornej podložky s možnými prasklinami, lomovými čiarami alebo nadmerným opotrebením, železná kefa v prípade straty drôtov alebo pretrhnutých drôtov kefy)! V prípade, že vám náradie alebo príslušenstvo spadne, dôkladne ich prezrite a skontrolujte, či nedošlo k ich poškodeniu. V prípade potreby vymeňte príslušenstvo za nové, originálne. Po kontrole a inštalácii náradia sa s pozorovateľmi vzdialite od priestoru (roviny možného vyhadzovania kusov) rotujúceho náradia a spustíte náradie, na maximálnu rýchlosť, bez zaťaženia, na 1 minútu. Za tú dobu sa poškodené náradie rozletí na kusy. Zvláštnu pozornosť venujte bezpečnosti.**
- h) **Vždy používajte osobné ochranné prostriedky. V závislosti od použitia náradia používajte prostriedky na ochranu tváre, ochranné okuliare a štít. Vzhľadom na to, že je to vhodné, noste ochrannú dýchaciu masku (protiprachová maska), ochranu sluchu (tlmiče hluku), ochranné rukavice a vestu schopnú zastaviť drobné častice. Ochrana očí musí byť schopná zastaviť lietajúce častice, ktoré vznikajú pri rôznych typoch postupov. Respirátor alebo ochranná protiprachová maska musia byť schopné filtrovať škodlivé látky, ktoré vznikajú pri práci. Dlhodobé vystavenie intenzívnemu hluku môže viesť k strate sluchu.**
- i) **Zabezpečte, aby boli pozorovatelia v bezpečnej vzdialenosti od pracovného priestoru. Každý, kto sa dostane do dosahu, musí nosiť osobné ochranné prostriedky. Časti odpadu alebo príslušenstva môžu spôsobiť poškodenie alebo zranenie na pracovisku.**
- j) **Pri prevádzke náradia, keď sa jeho malé časti môžu dostať do kontaktu so skrytými elektrickými vodičmi alebo vlastným elektrickým káblom, vždy držte náradie za plastovú izolovanú rukoväť. Kovové časti náradia sú pri kontakte s elektrickým vodičom »živé« (pod napätím). Nedodržanie tohto pokynu vedie k úrazu elektrickým prúdom.**
- k) **Kábel vždy vedzte zo strany rotujúcich častí náradia. Ak stratíte kontrolu, môžete kábel prerezať, alebo sa kábel zachytí a vtiahnuť ruku do rotujúcej časti náradia.**

- l) **Nikdy neodkladajte elektrické náradie, kým sa rotujúce príslušenstvo úplne nezastaví.** *Keď sa rotujúce príslušenstvo dotkne povrchu, náradie sa vymkne kontrole.*
- m) **Nikdy nespúšťajte náradie, ktoré nosíte blízko tela.** *Náhodný kontakt medzi vami a rotujúcim náradím vám môže odrezať odev alebo spôsobiť vážne zranenia.*
- n) **Pravidelne čistite otvory na chladenie náradia.** *Pri spracovaní kusov môže ventilátor vtiahnuť dovnútra náradia kovové prášky. Vo väčších množstvách môže prášok spôsobiť elektrické zlyhanie.*
- o) **Nikdy nepoužívajte náradie v blízkosti horľavých látok.** *Iskra môže spôsobiť požiar.*
- p) **Nepoužívajte spotrebný materiál, ktorý vyžaduje použitie chladiacej kvapaliny.** *Použitie vody môže spôsobiť nebezpečenstvo úrazu elektrickým prúdom.*

SPÄTNÝ RÁZ A VAROVANIE

Spätný ráz je náhla reakcia, ku ktorej dochádza, keď sa rotujúci nástavec náradia. (ako sú brúsne kotúče, brúsne taniere, drôtené kefy atď.) zasekne alebo zablokuje. Zaseknutie alebo zablokovanie spôsobí náhle zastavenie rotujúceho nástavca náradia. V takom prípade elektrické náradie nekontrolovane zrýchľuje v opačnom smere, než je smer otáčania nástavca elektrického náradia.

Pokiaľ sa napr. brúsny kotúč zasekne v obrobku alebo sa zastaví, hrana brúsneho kotúča, ktorá sa zarezáva do obrobku, sa môže zachytiť a spôsobiť vstrek brúsneho kotúča alebo spätný ráz. Brúsny kotúč sa pohybuje smerom k užívateľovi alebo od neho v závislosti od smeru otáčania kotúča v mieste zaseknutia. V takom prípade brúsne kotúče sa tiež môžu zlomiť.

Spätný ráz je výsledkom nesprávneho alebo nedostatočného použitia elektrického náradia. Možno sa mu vyhnúť vhodnými opatreniami, ktoré sú popísané nižšie.

- a) **Vždy držte náradie pevne. Umiestnite svoje telo a paže do polohy, ktorá vám umožní amortizovať spätný ráz.** *Pre zaistenie lepšej kontroly a bezpečnosti spätného rázu a rázových síl počas prevádzky, rovnako ako odolnosti hmoty počas otáčania, vždy používajte prídavnú rukoväť (ak je k dispozícii). Pri dodržaní vyššie uvedeného môžu operátori sledovať činnosť náradia a silu spätného rázu.*
- b) **Nikdy nepribližujte ruku do blízkosti rotujúceho príslušenstva.** *Pokiaľ je vaša ruka príliš blízko rotujúcich častí, môže to spôsobiť spätný ráz cez vašu ruku a existuje veľké riziko zranenia ruky.*
- c) **Nikdy nepribližujte svoje telo k rotujúcej časti náradia v prípade spätného rázu.** *Keď dôjde k spätnému rázu, keď sa náradie dotkne prekážky, začne sa pohybovať v opačnom smere otáčania.*
- d) **Buďte veľmi opatrní pri spracovaní uhlov, ostrých hrán atď.** *Zabráňte zachyteniu a posunutiu náradia. Uhly, ostré hrany alebo odskoky náradia majú tendenciu zachytiť rotujúcu časť a spôsobiť stratu kontroly alebo spätný ráz.*
- e) **Na rezanie alebo vyrezávanie dreva nepoužívajte reťazové rezáky ani ozubené rezáky.** *Tieto čepele často spôsobujú spätné rázy a stratu kontroly.*

POUŽITIE



VAROVANIE!

Nepreťažujte leštičku. Skontrolujte a uistite sa, že napätie uvedené na typovom štítku náradia zodpovedá napätiu v sieti. Nezabudnite: Po vypnutí náradia sa doska/kotúč ešte nejaký čas voľne otáča! Nebezpečenstvo spätného rázu!



VAROVANIE!

Pred montážou alebo demontážou dosky/kotúča vždy odpojte náradie od elektrickej siete; najprv sa uistite, že je náradie bezpečne a úplne zastavené, a potom vytiahnite zástrčku zo zásuvky.

**VAROVANIE!**

Leštiaci uzáver nesmie mať žiadne voľné časti, čo platí najmä pre upevňovacie pásy. Zmenšite alebo skráťte upevňovacie pásy. Voľné upevňovacie pásy, ktoré sa otáčajú spolu s leštiacim uzáverom môžu chytiť vaše prsty alebo sa zapletú do obrobku.

**VAROVANIE!**

Pred zapojením náradia do elektrickej zásuvky skontrolujte a uistite sa, že hlavný vypínač je v polohe "OFF/VYPNUTÉ"! V prípade výpadku prúdu (napr. výpadok prúdu, spálenia poistky atď.) VŽDY odpojte náradie a prepnite vypínač do polohy "OFF/VYPNUTÉ". Tým sa zabráni náhlemu spusteniu náradia, čo je obvykle neočakávané. VŽDY používajte iba vhodné štandardné predlžovacie káble.

NIKTORÉ DODATOČNÉ POKYNY PRE BEZPEČNÚ PREVÁDZKU

- Počas prevádzky NIKDY nestláčajte blokovacie tlačidlo pre zablokovanie vretena.
- Nespracovávajte materiály, ktoré sú toxické, horľavé, karcinogénne alebo pokiaľ ovplyvňujú reprodukčné orgány.
- Nespracovávajte malé kúsky, ktoré ste predtým nezaistili a neopravili.
- Vždy pracujte v dobre osvetlenom a vetranom priestore, mimo dosahu horľavých látok.

**VAROVANIE!**

Pred montážou a demontážou príslušenstva z náradia vždy vytiahnite zástrčku zo zásuvky elektrickej siete!

MONTÁŽ OCHRANNÝCH PRVKOV

Používajte len elektrické náradie so zakrivenou rukoväťou (2)!

NASTAVENIE PRÍSLUŠENSTVA (leštiace dosky/ kotúče)

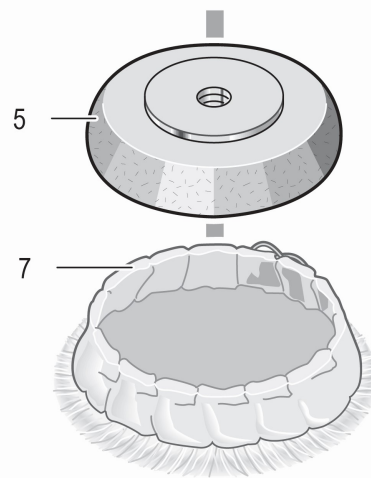
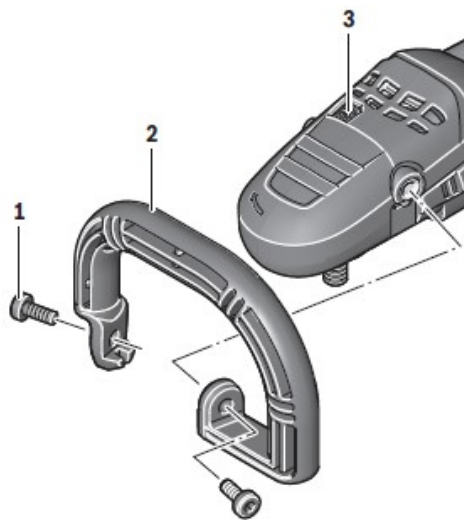
- **Blokovacie tlačidlo vretena stlačte len vtedy, keď brúsne vreteno stojí!** Inak môže dôjsť k poškodeniu elektrického náradia.

- Priskrutkujte leštiacu dosku/kotúč (5) na brúsne vreteno (6).

- Prekryte leštiacu dosku/kotúč (7) povlakom z ovčej kože (5) a utiahnite upevňovacie popruhy.



Pri demontáži dosky/kotúča postupujte v opačnom poradí.



POVOLENÉ BRÚSNE NÁRADIE

- Môžete použiť všetky brúsne nástroje uvedené v tomto návode na použitie.
- Dodržujte povolený **počet otáčok alebo obvodovú rýchlosť** uvedené na štítku brúsneho náradia.

ODSÁVANIE PRACHU / PILÍN

- Prach niektorých materiálov ako napr. olovnaté farby, niektoré druhy dreva, minerály a kovy môžu byť zdraviu škodlivé. Dotyk alebo vdychovanie tohto prachu môže spôsobiť alergické reakcie a/alebo ochorenia dýchacích ciest u užívateľa alebo okoloidúcich.
- Určité druhy prachu, ako napr. dubový alebo bukový prach je považovaný za karcinogénny, najmä v kombinácii s prídavnými látkami na spracovanie dreva (chromát, prostriedok na ochranu dreva). Materiál obsahujúci azbest smú spracovávať iba odborníci.
- Uistite sa, že pracovisko je dobre vetrané.
- Odporúčame vám nosiť ochrannú protiprachovú masku s triedou filtrácie P2.
- Dodržiavajte platné národné predpisy pre spracovanie materiálov.
- **Zabráňte hromadeniu prachu na pracovisku.** Prach sa môže rýchlo vznietiť.

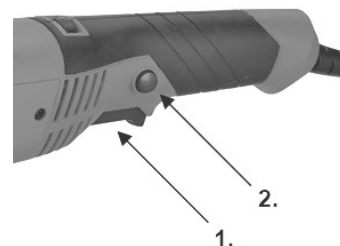
ZAPNUTIE NÁRADIA

Dávajte pozor na sieťové napätie! Napätie napájacieho zdroja sa musí zhodovať s údajmi na typovom štítku elektrického náradia. Na 220 V je možné pripojiť aj náradie označené 230 V.

Vypínač je vybavený poistkou, ktorá zabraňuje náhodnému zapnutiu náradia.

Ak chcete nástroj zapnúť:

1. Stlačte poistkové tlačidlo (2).
2. Stlačte hlavný vypínač (1) a náradie začne fungovať.
3. Počkajte, kým náradie nedosiahne prevádzkovú rýchlosť otáčania.
4. Ak chcete náradie zastaviť, uvoľnite hlavný vypínač (1).



Pred použitím musíte brusné náradie skontrolovať! Montáž by mala byť bezchybná a náradie by sa malo voľne otáčať. Vykonať skúšobný test naprázdno, bez zaťaženia, ktorý by mala trvať približne 1 minútu. Nepoužívajte poškodené, nevyvážené alebo vibrujúce brúsne náradie!

Poškodené brúsne náradie sa môžu zlomiť a spôsobiť zranenie!

PRACOVNÉ POKYNY

- Pred začatím akejkoľvek práce na elektrickom náradí vytiahnite sieťovú zástrčku zo zásuvky.
- Pokiaľ vlastná hmotnosť obrobku nestačí na zaistenie jeho stability na základňu, upnite ho zodpovedajúcim spôsobom.
- Nikdy nepreťažujte elektrické náradie do tej miery, že sa zastaví.
- Po veľkom zaťažení nechajte elektrické náradie niekoľko minút bežať naprázdno, bez zaťaženia. Náradie sa týmto spôsobom ochladí.

LEŠTENIE

- Na leštenie zvetraných lakov alebo následné leštenie škrabancov (napr. na akrylovom skle) môžete elektrické náradie vybaviť vhodnými leštiacimi nástrojmi, ako je nástavec s ovčou vlnou, leštiaca plsť alebo huba (príslušenstvo).
- Pri leštení zvolte nízku rýchlosť (stupeň 1-2), aby ste zabránili nadmernému prehriatiu povrchu.
- Na povrch o niečo menší ako ten, ktorý chcete leštiť, naneste leštidlo. Naneste leštiacu hmotu pomocou vhodného nástroja, robte krížové alebo krúživé pohyby a jemne pritlačte.
- Leštiaci prostriedok nesmie na povrchu zaschnúť, inak by mohlo dôjsť k poškodeniu povrchu. Nevystavujte leštiaci povrch priamemu slnečnému žiareniu.
- Na dosiahnutie dobrých výsledkov leštenia pravidelne čistite leštiace nástroje. Leštiace nástroje umyte jemným saponátom a teplou vodou, bez použitia riedidiel.

ZISTENIE A OPRAVA CHYB

Leštička nefunguje?

Skontrolujte, či je v sieti napätie. Nikdy náradie neotvárajte. Výrobca nezodpovedá za škody spôsobené neoprávneným zásahom do náradia, nedodržaním pokynov a bezpečnostných opatrení a majiteľ taktiež stráca všetky práva zo záruky a záruky na chyby materiálu (viď vyhlásenie o záruke).

ÚDRŽBA



VAROVANIE!

Pred akýmkoľvek zásahom do náradia vyťahnite zástrčku zo zásuvky.

Pravidelne čistite chladiace otvory náradia. V prípade poruchy kontaktujte autorizovaný servis výrobcu ISKRA.

Poškodený kábel nikdy nevymieňajte sami. Kábel by mal vymeniť autorizovaný servisný technik výrobcu nástroja.

Samotné náradie nevyžaduje zvláštnu pozornosť pri čistení a údržbe:

- pri práci v prašnom prostredí skontrolujte a uistite sa, že sú vzduchové otvory čisté,
- **v extrémnych podmienkach použitia, pokiaľ možno použite odsávacie zariadenie. Často prefukujte vetracie otvory a pripojte náradie cez prúdový chránič (PRCD).** Výsledný vodivý prach vznikajúci pri obrábaní kovov sa môže hromadiť vo vnútri elektrického náradia. Mohlo by dôjsť k poškodeniu ochrannej izolácie elektrického náradia.
- na čistenie otvorov nepoužívajte kovové predmety, pretože by ste mohli poškodiť vnútorné prvky náradia,
- výmenu kief a mazanie pohonnej jednotky vykonáva autorizovaný servis výrobcu.

OPRAVA


Používajte originálne príslušenstvo a náhradné diely od výrobcu náradia. Pokiaľ sa náradie pokazí aj napriek našej kontrole kvality a riadnej údržbe, musí opravu vykonať autorizovaný servisný technik.

Pred odovzdaním náradia do servisu je nutné ho očistiť od všetkých nečistôt av pôvodnom obale. Za žiadnych okolností neponárajte časti alebo celé náradie do kvapaliny.

POZNÁMKY

Toto náradie nesmú používať osoby (vrátane detí) so zníženými fyzickými, kognitívnymi a duševnými schopnosťami alebo osoby bez požadovaných znalostí a skúseností, pokiaľ nie sú pri obsluhu pod dozorom alebo nie sú poučené o obsluhu a účele náradia osobou zodpovednou za ich bezpečnosť.

TECHNICKÉ DÁTA

| NÁZOV | MERNÁ JEDNOTKA | TYP PS1200-180 |
|--|---|---------------------------|
| Napätie | V (a.c.) | 220-240V ~ 0,50Hz |
| Výkon | W | 1200 |
| Otáčky za minútu (n ₀) | min ⁻¹ | 1000-3500 (bez zaťaženia) |
| Priemer leštiaceho kotúča | mm | 180 |
| Závit vretena | mm | M14 |
| Hladina akustického tlaku L _{p(A)} | dB(A) | 86,6 |
| Hladina akustického výkonu L _{w(A)} | dB(A) | 97,6 |
| Úroveň vibrácií | m/s ² | 3,70 (neistota K=1,5) |
| Hmotnosť | kg | 3,5 |
| Trieda ochrany |  | Dvojitá izolácia |