

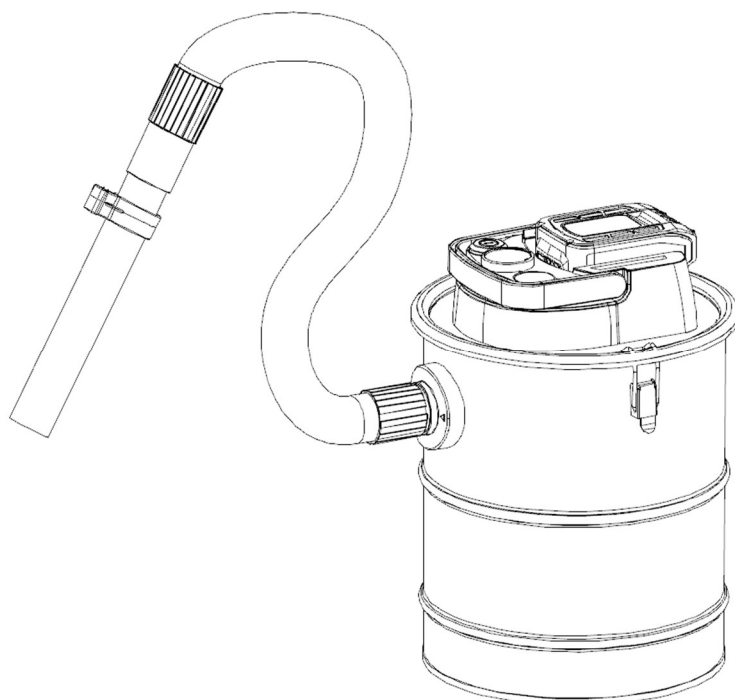
## Návod k použití

### Vysavač popela s aku pohonem

**Model: 21.06.098.0**

Technické parametry:      Napětí: DC 18 V

Výkon: 110 W                      Akku: 2000 mAh



***PROSÍM, PŘEČTĚTE SI TENTO NÁVOD, NEŽ PŘÍSTROJ POUŽIJETE.***

***USCHOVEJTE SI PROSÍM TENTO NÁVOD I PRO POZDĚJŠÍ POTŘEBU.***

**Vyrobeno pro :**

**M. Lienbacher GmbH., Weikertsham 17, A-5163 Palting**

**Tel.: 0043 6217 8734-0    Fax: 0043 6217 8783    [service@m-lienbacher.at](mailto:service@m-lienbacher.at)    [www.m-lienbacher.at](http://www.m-lienbacher.at)**

Čtěte prosím tento návod před instalací a použitím

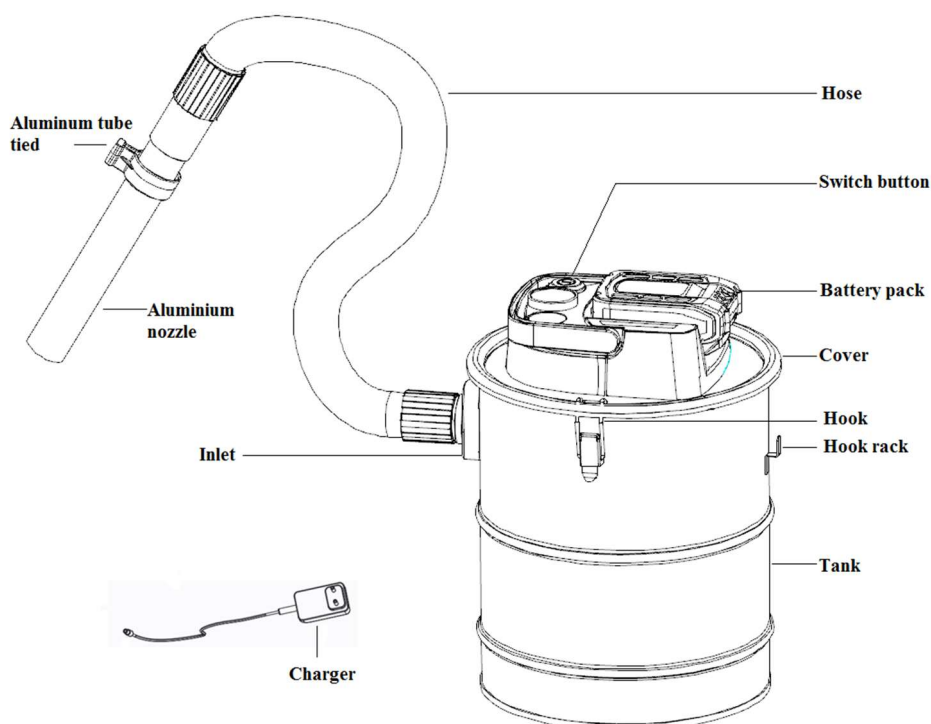
Pozor:

- Prověřte před použitím, že místní elektrické napětí odpovídá napětí, které je uvedeno na etiketě přístroje, aby nedošlo k jeho poškození
- Pokud není přístroj v provozu, odpojte ho vždy z elektrické sítě
- Přístroj musí být vždy odpojen z elektrické sítě, pokud je čištěn nebo je prováděna jiná údržba
- Zástrčku nikdy nevytahujte z el. sítě nebo přístroje tažením za kabel
- Nenechávejte přístroj bez dozoru, pokud je v provozu
- Přístroj nesmí být používán dětmi nebo osobami se sníženými psychickými nebo fyzickými schopnostmi
- Přístroj může být používán jen s originálním dodaným příslušenstvím
- Netlačte prosím na kabel přístroje, ani jej nedávejte pod těžké předměty
- Nepoužívejte nikdy přístroj, pokud je poškozen kabel. Navštivte ihned odborné pracoviště nebo kontaktujte výrobce
- Uvedené předměty nesmí být nikdy vysávány: hořící, výbušné nebo nebezpečné předměty, leptavé předměty nebo hořící popel, zápalky ani cigarety
- Nepoužívejte k vysávání zdraví škodlivého prachu (odpadu)
- Udržujte přístroj v suchu
- Nechávejte přístroj po vysávání zapnutý v el. síti
- Opravy přístroje svěřujte pouze autorizovanému servisu nebo výrobcí
- Vysávejte pouze vystydlý popel, který má teplotu nižší než 40 stupňů Celsia. V opačném případě může dojít k poškození přístroje

- Nepoužívejte přístroj, pokud není instalován originální filtr
- **Přístroj je určen pouze pro vysávání vystydlého popela z kamen, krbů, grilů apod.**

Pokud není přístroj delší dobu používán, vyjměte prosím aku baterii a uložte ji na suché a bezpečné místo.


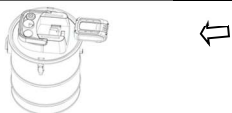
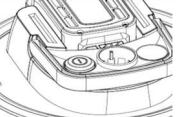

### Přístroj a jeho díly:





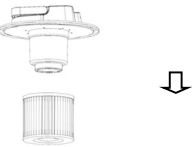



### Zprovoznění přístroje:

Vyjměte produkt z krabice a zkontrolujte, zda obsahuje všechny díly a jsou v pořádku.

	<p>Před spuštěním přístroje se ujistěte, že je filtr umístěn ve správné pozici. Upevněte filtr na spodní část motoru vysavače.</p>
	<p>Uložte motor s filtrem (víko vysavače) na tělo vysavače a upevněte svorkami.</p>
	<p>Vložte prosím hadici vysavače do těla vysavače. V těle vysavače je zářez a na hadici výstupek, tak aby hadice ve vysavači pevně držela.</p>

	Sestavte hliníkovou hubici
	Vložte aku baterii
	Zapněte přístroj
	Po použití vždy nabijte aku baterii, aby byl přístroj připraven k dalšímu použití.

### Čištění přístroje:

	Vyjměte hadici z vysavače, povolte svorky.
	Sejměte víko vysavače (motor s filtrem)
	Otočte filtrem a sejměte jej z motoru vysavače.
	Vyprázdněte nádobu vysavače, případně ji opláchněte vodou. V tomto případě je nutná nádobu před dalším použitím řádně osušit.
	Vyčistěte řádně filtr přístroje. Filtr prosím očistěte a vypláchněte čistou vodou. Před dalším použitím je nutné nechat filtr osušit. Před dalším použitím musí být filtr ZCELA SUCHÝ.
	Složte opět vysavač k dalšímu použití

- Nádobu a filtr přístroje musí být pravidelně čistěny, aby nedošlo k jejich poškození, případně snížení výkonu vysavače
- Filtr může být čistěn jej čistou vodou, nepoužívejte žádné chemikálie
- Pravidelně kontrolujte i hadici přístroje a hubici, zda nejsou ucpány a tím pádem je snížen výkon přístroje, či může dojít k jeho poškození



Toto označení znamená, že tento produkt nesmí být likvidován s domovním odpadem v celé EU. Abyste předešli možnému poškození životního prostředí nebo zdraví v důsledku nekontrolované likvidace odpadu, měli byste ji zodpovědně recyklovat, abyste podpořili udržitelné opětovné použití materiálních zdrojů. Chcete-li vrátit použité zařízení, použijte systém zpětného odběru a sběru nebo kontaktujte prodejce, u kterého jste produkt zakoupili.

## VI. Informace o záruce

Výrobce poskytuje záruku 2 roky ode dne, kdy je zařízení prodáno konečnému uživateli, v souladu s právními předpisy země, v níž má zákazník sídlo. Záruka se vztahuje pouze na vady materiálu nebo výroby. Záruční opravy smí provádět pouze autorizované servisní středisko. Při uplatnění záruky je třeba předložit originál nákupního dokladu (s datem nákupu). Záruka se nevztahuje na: normální opotřebení, nesprávné použití, přetížení zařízení, použití neschváleného příslušenství, použití síly, poškození způsobené vnějšími vlivy - poškození způsobené nedodržením návodu k obsluze, připojením k nevhodnému napájení nebo nedodržením pokynů k instalaci, částečně nebo úplně rozebraná zařízení.