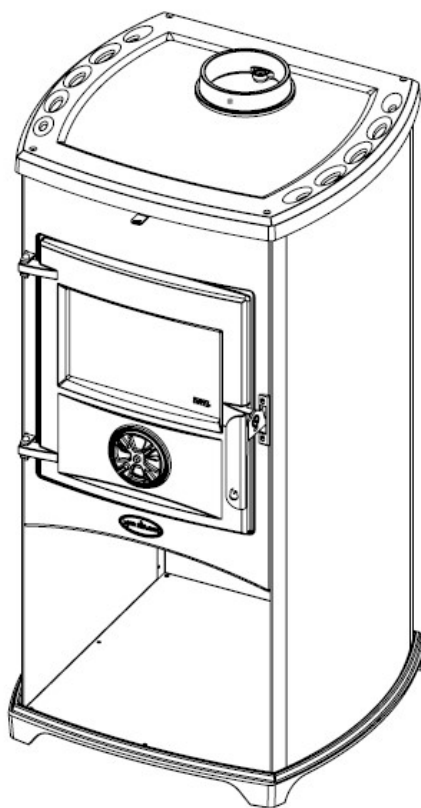


NORA

Návod k instalaci a obsluze



CE EN 13240

ÚVOD

1. Přečtěte si prosím pečlivě návod k obsluze a dodržujte jej. Najdete v něm rady a pokyny na instalaci, správný provoz a údržbu výrobku
2. Účinnost kamen závisí na jejich správné instalaci, kterou by měl provádět profesionál s příslušným oprávněním.
3. Místo určené k provozu kamen musí mít dostatečnou vzduchovou kapacitu, respektive zaručený dostatečný přívod vzduchu do místnosti.
4. Podlaha a okolní předměty musí být z nehořlavého materiálu, pokud taková podlaha není, musí být kamna postaveny na izolované plotnu ze skla, plechu či kamene, přesahující obrys kamen nejméně o 50 cm na přední straně a nejméně o 15 cm na bočních stranách. Spotřebič musí být postaven na podlaze s odpovídající nosností.
5. Neumisťujte nábytek či jeho části a dále hořlavé předměty ve vzdálenosti 100 cm od přední části, 20 cm od bočních částí a 20 cm od zadní části kamen.
6. Ocelové díly jsou chráněny žáruvzdorým lakem a první dny provozu se tato barva vypaluje a stabilizuje, zajistěte proto dostatečné větrání místnosti.
7. Kamna se mohou provozovat jen se zavřenými dvířky. Při otevírání dvířek dbejte opatrnosti a otevírejte je pozvolna, aby se vyrovnal tah v kouřovodu. Náhlým otevřením dvířek může do místnosti vniknout kouř či plamen.
8. Kamna při provozu silně sálají a mají vysokou povrchovou teplotu, dbejte při provozu zvýšené opatrnosti a nedovolte dětem hrát si v blízkosti kamen.
9. Zajistěte dostatečný přívod či větrání vzduchu v místnosti s kamny, aby měl výrobek dostatek vzduchu pro spalování.
10. V okolí kamen a na kamnech se nesmí nacházet explozivní materiály. Kamna nejsou určena pro spalování odpadu, používejte pouze doporučená paliva, dřevěné brikety nebo suché dřevo, nejlépe z listnatých stromů.
11. Spotřebič se nesmí používat pro spalování odpadků, je povoleno používat pouze vhodná a doporučená paliva, je zakázáno používat kapalná paliva.

VEŠKERÉ NEOPRÁVNĚNÉ ÚPRAVY SPOTŘEBIČE JSOU ZAKÁZÁNY!

POUŽÍVEJTE POUZE NÁHRADNÍ DÍLY DOPORUČENÉ VÝROBCEM!

PŘI NEDODRŽOVÁNÍ INSTRUKCÍ V NÁVODU K OBSLUZE, KTERÉ BY VEDLY K POŠKOZENÍ KAMEN, VÝROBCE ZAMÍTÁ ODPOVĚDNOST ZA TAKOVÉ REKLAMACE

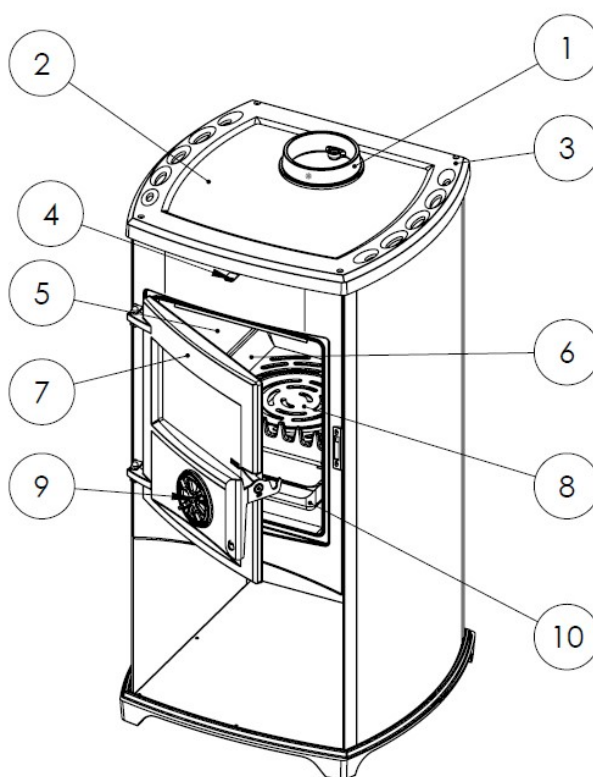
KAMNA NENÍ DOVOLENO JAKKOLIV UPRAVOVAT.

SPOTŘEBIČ JE NUTNÉ PROVOZOVAT POD DOHLEDEM DOSPĚLÉ OSOBY, PŘI OBSLUZE NUTNO POUŽÍVAT OCHRANNÉ RUKAVICE!

TECHNICKÉ ÚDAJE

Rozměry (Š x H x V)	(mm)	479 x 461 x 905
Rozměry topeniště (Š x H x V)	(mm)	340 x 230 x 187
Nominální výkon	(KW)	8,56
Účinnost	%	75,5
Průměr kouřovodu	(mm)	Ø 120
Palivo		dřevo, dřevěné brikety
Teplota spalin	°C	277,5
Emise CO (při 13%O ₂)	%	0.0953%
Hmotnost	(Kg)	62

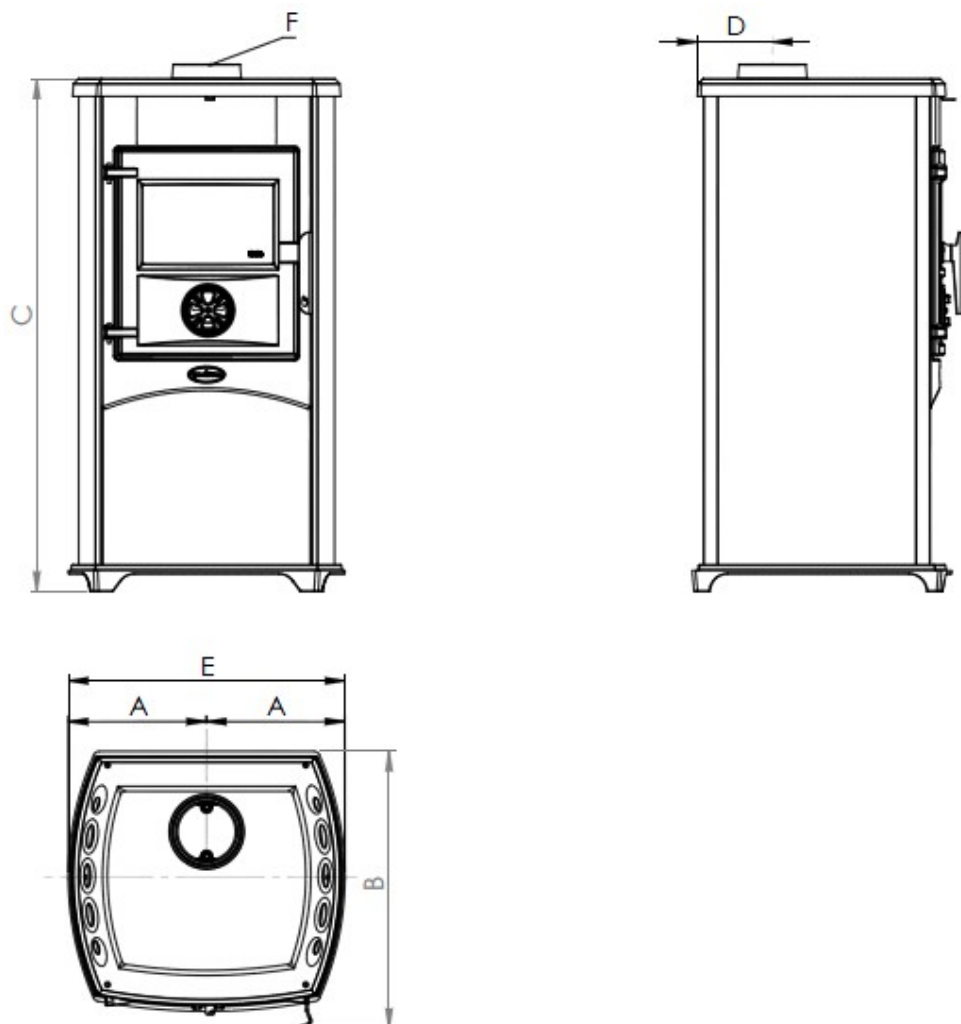
POPIS VÝROBKU



1. Hrdlo kouřovodu
2. Horní plotna
3. Litinový rám
4. Regulátor sekundárního přívodu vzduchu
5. Žárovzdorná cihla
6. Držák roštu
7. Dvířka topeniště
8. Rošt
9. Regulátor primárního přívodu vzduchu
10. Popelník

ROZMĚRY

A	B	C	D	E	F
238 mm	476 mm	880 mm	129 mm	476 mm	Ø120



Kamna jsou určena pro použití k vytápění v interiéru. Teplo je distribuováno sáláním přes žáruvzdorné sklo a přes ocelový plášť kamen. Kamna mají ovládání primárního i sekundárního vzduchu, kterými se ovládá spalování. Primární ovládání vzduchu je umístěno ve spodní části příkladacích dvířek a při zatápění (prvních 15-20 min.) musí být plně otevřené. Po roztopení je třeba jej uzavřít, jinak se bude dřevo spalovat příliš rychle a kamna se mohou přetopit, což se projeví deformací roštu či prasknutím litinových dílů. Ovládání sekundárního vzduchu je umístěno nad příkladacími dvířky (vlevo zavřeno, vpravo otevřeno), při roztápění by mělo být zavřené a po roztopení jej začneme pozvolna otevírat až do polohy, která nám bude vyhovovat k dosažení optimálního výkonu (více vzduchu, vyšší teplota a výkon). Dále nám tento přívod vzduchu zajišťuje oplach skla, aby se na něm neusazovaly

nečistoty, způsobuje turbulenci a sekundární hoření plynů nad palivem. Kamna mají v zadní stěně topeniště s několika otvory, kde prudce vystupuje třetí vzduch nad palivo pod třetí dohořivací zónou. Tato část slouží jako katalyzátor, kde se ještě vyvíjí teplo a pronikavě klesá koncentrace CO.

INSTALACE KAMEN

Instalace kamen musí být provedena kvalifikovanou osobou a musí být doržená příslušná ustanovení normy ČSN 33 2000-3. Při montáži musí být dodrženy všechny místní předpisy, včetně předpisů, které se týkají evropských norem. Napojení kamen na komínový průduch a provedení komína musí být dle normy ČSN 73 4201 a se souhlasem kominíka. Při instalaci je nutno dodržet zásady požární ochrany dle ČSN 06 1008:1998. Kamna nesmí stát v blízkosti chladírenských spotřebičů, jako lednice, mrazák apod.

Při instalaci kamen je nutné zajistit přiměřený přístup pro čištění spotřebiče, kouřovodu a komína.

KOMÍN

Kamna se spojují s komínem přes připojení na horní straně kamen, odpovídajícím kouřovodem tak aby se zajistil adekvátní průtok kouře od kamen do komínu. Komín musí mít revizní zprávu od příslušného orgánu (kominictví). Odtahové hrdlo s komínem spojte kouřovodem maximální délky 1,5 m o průměru 120 mm.

Při požáru v komíně (vznícení sazí a creosotu) jej nikdy nehaste vodou, uzavřete všechny přívody vzduchu pro hoření a pokud je to možné, přiklopte komín, dále zavolejte hasiče. Kontaktujte kominickou službu k posouzení stavu komína po požáru.

Kontaktujte výrobce (prodejce) k prohlídce výrobku.

Tah v komíně

Nesprávný tah komína je nejčastějším důvodem špatného provozu kamen! Potřebný tah pro tento typ kamen je 12Pa. Nižší hodnota neumožňuje správné spalování, způsobuje vysoké množství karbonu a usazenin v kamnech a komíně a kouř z topeniště může pronikat do místnosti. Pokud bude naopak tah příliš vysoký, spalování bude příliš rychlé s následným vzrůstem teploty kamen a kouřovodů, což může vést k poškození výrobku. Pokud je tah vyšší než 15Pa, musí být instalována komínová klapka.

Všeobecné charakteristiky

Aby se usnadnilo proudění vzduchu do komína, komín musí být alespoň 1m nad hřebenem střechy. Komín nesmí být skrytý jinými objekty. Komín musí být tepelně izolován, jinak dochází ke kondenzaci. Vnitřní části celého komínu by měli mít hladký povrch, a použité materiály by měli být tepelně a chemicky odolné vůči látkám vznikajícím při spalování.

Kouřovod, který spojuje kamna s komínem, nesmí mít menší průměr než výstupní otvor kamen. Snažte se vyhnout příliš mnoha zakřivením a horizontálním sekcím. Na komíně, který používá tento výrobek, nesmí být napojeny žádné další spotřebiče!

Vždy když si všimnete, že tah komína se zhoršil, měli byste vyčistit kamna, kouřovody a komín. Odstraněním creosotu zajistíte správné spalování a výkon kamen, čištění provádějte, když jsou kamna studená. Čištění provádějte nejméně 2x ročně, na začátku a v polovině topné sezóny.

Komín musí být pravidelně kontrolován a čištěn odpovědnou osobou (kominíkem).

PRVNÍ ZATOPENÍ

Při prvním zatopení se z výrobku bude vylučovat zápach kvůli vypalování žáruvzdorného nástřiku. To je normální, protože barva se stabilizuje a vysuší se při teplotách přes 350°C. Místnost musí být po tuto dobu stále větrána. Před každým zapálením očistěte povrch výrobku suchou utěrkou, abyste odstranili prach a nečistoty. V prvních dnech provozu topte mírně a přikládejte menší množství paliva, aby se barva správně vypálila a ocel se přizpůsobila změnám teplot.

Dostatečná ventilace či větrání místnosti je nezbytné pro správný provoz (spalování) kamen, a také pro bezpečnost osob pohybujících se v místnosti instalace kamen, protože při provozu kamna spotřebovávají okolní vzduch. V případě použití větracích mřížek zajistěte, aby nedošlo k jejich ucpání.

Do topeniště vložte zmačkaný papír nebo podpalovač, na něj přiložte drobné třísky, podpalte a zavřete dvířka. Primární vzduch otevřený na maximum, sekundární zcela uzavřen. Po vzplanutí přiložte další menší kousky dřeva. Po úplném roztopení kamen otevřete sekundární vzduch a pomalu zavírejte primární, výkon kamen dále regulujte dávkami paliva a otevíráním-přivíráním sekundárního vzduchu.

PALIVO

Používejte pouze dřevěné brikety, nebo suché tvrdé dřevo, z listnatých stromů o maximální vlhkosti 20%. Při použití vlhkého či mokrého dřeva se během spalování bude odpařovat voda, sníží se výkon a účinnost kamen, budou se zanášet creosotem, stejně jako kouřovody. Používané dřevo by mělo být asi dva roky skladováno na suchém větraném místě, aby se jeho vlhkost snížila pod 20%. Nikdy nepoužívejte dřevo barvené, lakované nebo napuštěné různými látkami.

Obvyklý interval dodávky paliva a množství paliva je 3 kg/h.

Při použití nesprávného paliva odmítá výrobce nést odpovědnost za škody na výrobku.

TOPENÍ V PŘECHODNÉM OBDOBÍ

Někdy se může stát (např. při zatápění v přechodném období), že komín netáhne, kouř má tendenci kumulovat se v topeništi nebo dokonce pronikat do místnosti. V tomto případě je vhodné před zatopením zapálit ve vybíracích komínových dvířkách zmačkaný papír nebo podpalovač.

ČIŠTĚNÍ

Doporučujeme denně odstraňovat vzniklý popel. Nedovolte, aby se vzniklé množství popela v popelníku dotýkalo roštu. Při čištění vnějšího povrchu kamen nepoužívejte abrazivní, chemické a jinak agresivní prostředky, používat jenom neutrální prostředky bez chemických substancí, aby nedošlo k poškození nástřiku kamen. Nepoužívat prostředky, které v sobě obsahují ředidlo. Povrch potom utřít suchým hadrem.

Sklo dvířek čistěte běžnými čističi doporučenými k tomuto účelu. Veškeré čištění provádějte za studena.

ZÁRUČNÍ LIST

Výrobek.....Kamna na tuhá paliva

Model.....NORA

Výrobní číslo.....

Záruční doba.....24 měsíců

Datum prodeje.....

Razítko a podpis prodejce.....

ZÁRUČNÍ PODMÍNKY

Záruka platí od data nákupu výrobku, což zákazník prokazuje potvrzeným záručním listem a originální účtenkou. Záruku uznáváme na dobu uvedenou v tomto záručním listě za těchto podmínek:

1. Že byl výrobek používán v souladu s návodem.
2. Že výrobek nebyl mechanicky poškozen.
3. Že výrobek byl připojen na komín dle platných norem.
4. Že na výrobku nebyly provedeny neoprávněné zásahy či úpravy.

tim sistem
Nova Pazova 22330, Serbia

CE
17

EN 13240:2006

Typ: NORA

No.49/26.02.2017

Nominální výkon: 8,56 kW

Účinnost: 75,5%

CO (13% O₂) 0.0953%%

D=22,41 mg/Nm³

Teplota spalin: 277.5 ° C

Minimální vzdálenost
od hořlavých hmot

Boční: 350 mm

Zadní: 450 mm

Certifikovaný zkušební institut

TERMOPLAM Ltd

Body ID : 2608

Přerušovaný provoz



Nepřetržitý provoz



Doporučené palivo: dřevo, dřevěné brikety

Kamna na tuhá paliva

Dodržujte návod k obsluze

Používejte pouze doporučená paliva

Výrobek nelze napojit na společný komín

Výše zmíněné hodnoty jsou platné jen ve zkušebních podmínkách