



M0L-3ET-150

SK AKU PREREZÁVAČ KONAROV

PŘEKLAD ORIGINÁLNÍHO NÁVODU

Návod na použitie

- Tento návod na obsluhu platí pre toto zariadenie. Obsahuje dôležité informácie pre začatie používania a zaobchádzania s výrobkom.
- Skôr ako začnete zariadenie používať, prečítajte si pozorne a celý návod na použitie, zvlášť potom bezpečnostné pokyny. Nedodržanie tohto návodu na použitie môže viesť k vážnym zraneniam alebo poškodeniu zariadenia.
- Návod na použitie vychádza z noriem a predpisov platných v Európskej únii.
- V zahraničí by ste tiež mali dodržiavať predpisy a zákony danej krajiny.
- Návod na použitie si uschovajte pre neskoršie použitie. Ak zariadenie dáte tretej osobe, odovzdajte jej aj návod na použitie.

Vysvetlenie znakov

V návode na použitie alebo na zariadení sa používajú nasledujúce symboly a výstražné slová:



VAROVANIE!

Tento výstražný symbol/slovo znamená nebezpečenstvo so stredným stupňom rizika, ktoré, ak sa mu nevyhnete, môže viesť k vecným škodám, smrti alebo vážnym zraneniam.



POZNÁMKA!

Symbol poskytuje ďalšie užitočné informácie o použití zariadenia.



VAROVANIE!

Výrobca neručí za škody vzniknuté nesprávnym používaním zariadenia, nesprávnou údržbou a zásahmi do zariadenia za účelom výmeny alebo úpravy jeho častí. Práce na zariadení smie vykonávať iba výrobcom autorizovaný opravár.



VAROVANIE!

Nedodržanie pokynov a varovaní uvedených v návode môže mať za následok úraz elektrickým prúdom, požiar a/alebo dokonca vážne zranenia.

Pokiaľ zariadenie používate, keď sa jeho kovové časti môžu dostať do kontaktu so skrytými elektrickými vodičmi alebo s napájacím káblom (ak je nainštalovaný), vždy ho držte za plastovú izolovanú rukoväť.

VYSVETLENIE SYMBOLOV

	VAROVANIE! Prečítajte si a zapamätajte si všetky bezpečnostné postupy, pokyny a varovania. Venujte zvláštnu pozornosť pokynom označeným týmto symbolom.
	Výrobok je v súlade s príslušnými smernicami ES.
	Starostlivo si prečítajte, rešpektujte a zapamätajte si pokyny z tohto návodu.
	Symbol pre triedu II.
	Vysoké napätie! Nebezpečenstvo úrazu elektrickým prúdom.
n0	RPM (otáčky za minútu).
~	Striedavé napätie.
	Povinné používanie prostriedkov na ochranu očí (vždy používajte ochranné okuliare).
	Povinné používanie prostriedkov na ochranu sluchu (štuple do uší, tlmiče).
	Štítok pre oddelený zber elektrického a elektronického zariadenia.
	Nevystavujte zariadenie dažďu ani vlhkosti.
	Povinné používanie ochranných rukavíc.
	Povinné používanie bezpečnostnej obuvi.

**VAROVANIE!**

Nepreťažujte zariadenie, pretože to môže viesť k poruche zariadenia alebo skráteniu jeho životnosti.

VŠEOBECNÉ BEZPEČNOSTNÉ POKYNY**VAROVANIE!**

Prečítajte si všetky bezpečnostné varovania a pokyny popísané v tomto návode.

Nedodržanie bezpečnostných pokynov môže viesť k riziku vystavenia ľudí a zvierat úrazu elektrickým prúdom, požiaru a vážnym následkom.

Všetky bezpečnostné pokyny a varovania (vrátane tých na náradí) uschovajte pre budúce použitie.

Pojem „elektrické náradie“ použitý v bezpečnostných pokynoch sa vzťahuje tak na elektrické náradie napájané z elektrickej siete (s elektrickým káblom), ako aj na elektrické náradie napájané z akumulátorov (bez elektrického kábla).

BEZPEČNOSŤ PRACOVNÉHO PRIESTORU

- Udržujte pracovný priestor čistý a dobre osvetlený. *Neporiadok a neosvetlené pracovné plochy a pracovné stoly spôsobujú zranenia.*
- Nepoužívajte náradie v prítomnosti výbušných látok, ako sú horľavé kvapaliny alebo plyny. *Iskry vznikajúce počas prevádzky náradia môžu spôsobiť vznietenie výparov alebo prášku.*
- Udržujte deti a návštevníkov mimo dosahu. *Akékoľvek rozptýlenie môže viesť k strate kontroly.*

ELEKTRICKÁ BEZPEČNOSŤ

- Zástrčka náradia musí zodpovedať sieťovému konektoru napájania (*ak má náradie napájací kábel*). Nikdy, za žiadnych okolností a z akéhokoľvek dôvodu zástrčky neprispôbujte ani nespracúvajte. S uzemnenými spotrebičmi nepoužívajte žiadne adaptéry. *Štandardné a originálne zástrčky a konektory znižujú nebezpečenstvo úrazu elektrickým prúdom.*
- Vyhňte sa kontaktu s uzemnenými povrchmi, ako sú potrubia, radiátory, sporáky alebo chladničky. *V prípade uzemnenia vášho tela sa výrazne zvyšuje nebezpečenstvo úrazu elektrickým prúdom.*
- Nevystavujte nabíjačku dažďu ani snehu. *Ak sa do náradia dostane voda, výrazne sa zvýši nebezpečenstvo úrazu elektrickým prúdom.*
- S napájacím káblom zaobchádzajte opatrne. Uistite sa, že kábel je umiestnený tak, aby sa naň nestúpilo, alebo aby nebol inak vystavený poškodeniu alebo namáhaniu. *Nikdy nepoužívajte šnúru na prenášanie, ťahanie alebo vyberanie mýta. Nikdy nevystavujte kábel teplu, oleju, ostrým hranám alebo pohyblivým predmetom. Poškodený alebo zauzlený kábel zvyšuje možnosť úrazu elektrickým prúdom.*
- Pri prevádzke vonku používajte vhodné predlžovacie zdroje určené na vonkajšie použitie. *Použitie vhodných predlžovacích spotrebných materiálov zníži nebezpečenstvo úrazu elektrickým prúdom.*
- Ak je potrebná prevádzka vo vlhkom prostredí, používajte iba elektrickú sieť, ktorá je zabezpečená diferenciálnymi napäťovými spínačmi – FID (RCD). *Použitie FID spínačov znižuje nebezpečenstvo úrazu elektrickým prúdom.*

OSOBNÁ BEZPEČNOSŤ

- Pri práci s náradím musíte byť veľmi opatrní. **Budte si vedomí toho, čo robíte, a robte to rozumne.** S náradím nepracujte, pokiaľ ste unavení alebo pod vplyvom drog, alkoholu alebo liekov. *Jediný okamih zníženej pozornosti pri práci s náradím môže viesť k vážnym zraneniam.*
- Vždy používajte ochranné vybavenie. Vždy používajte ochranné okuliare, ochranné rukavice a ochranu sluchu.** *Používanie ochranných pomôcok prispôbených pracovnému prostrediu a podmienkam, ako je protiprachová maska, stabilná obuv, helma a ochrana sluchu, znižuje nebezpečenstvo fyzických zranení.*

- c) Zabráňte náhodnému spusteniu. Pred pripojením zariadenia k sieti/batérii, pred jeho zdvihnutím alebo prenášaním vždy najskôr skontrolujte a uistite sa, že je vypínač zariadenia vypnutý. Prenášanie zariadenia s prstom na vypínači alebo pripojenie zariadenia k sieti/batérii so zapnutým vypínačom môže spôsobiť nehodu.
- d) Pred spustením alebo zapnutím zariadenia z neho odstráňte všetky nastavovacie a ostatné kľúče. Kľúč ponechaný na rotujúce časti zariadenia môže spôsobiť zranenie.
- e) **Nepresahujte.** Vždy udržiavajte správny postoj a rovnováhu. Nepoužívajte na rebríku alebo nestabilnej podpere. To vám umožní mať dobré ovládanie nástroja v prípade neočakávaných alebo nepredvídateľných situácií.
- f) **Noste vhodné oblečenie.** Nenoste voľné oblečenie alebo šperky, ktoré by sa mohli zachytiť do pohyblivých častí nástroja a spôsobiť zranenie. Noste ochrannú pokrývku vlasov, ktorá zadrží dlhé vlasy a zabráni ich vtiahnutiu do blízkych vetracích otvorov.
- g) **Pokiaľ je náradie vybavené sacím hrdlom a systémom zberu prachu, vždy zaistite jeho správnu inštaláciu a pripojenie.** Použitie mechanizmu zberu prachu môže znížiť vplyv expozície emisiám a škodlivým prachovým látkam.



VAROVANIE!

Poškodený napájací kábel sami nevymieňajte. Kábel by mal vymeniť autorizovaný servisný technik. Ak je batéria poškodená, okamžite ju vymeňte za novú.

POUŽÍVANIE A ÚDRŽBA ZARIADENIA

- a) **Nepreťažujte nástroj.** Na svoju prácu používajte vhodné náradie / vybavenie. Ak budete nástroj používať správne a na zamýšľané účely, bude fungovať s vyššou kvalitou a vyššou úrovňou bezpečnosti.
- b) **Nepracujte s náradím, pokiaľ je vypínač mimo funkcie.** Akékoľvek náradie, ktoré nie je možné použiť s vypínačom, je nebezpečné a musí byť okamžite opravené.
- c) **Pred každým použitím náradia, vrátane nastavovania, údržby, výmeny spotrebného materiálu alebo skladovania, vytiahnite zástrčku z elektrickej siete.** Tieto preventívne bezpečnostné opatrenia znižujú nebezpečenstvo, že sa nástroj automaticky spustí.
- d) **Ak nástroj nepoužívate (vrátane prípadov, keď ho nechávate bez dozoru iba po obmedzenú dobu), uchovávajte ho mimo dosahu detí. Nedovoľte osobám, ktoré nie sú dostatočne informované o pokynoch uvedených v tejto príručke, používať náradie. Ak je tento nástroj používaný neškolenými alebo nekvalifikovanými osobami, je nebezpečný.**
- e) **Údržba nástroja.** Skontrolujte možné nesprávne nastavenie, zlé upevnenie odnímateľných alebo pružných dielov, možnosť zlomenia dielov a ďalšie nezrovnalosti, ktoré môžu mať negatívny vplyv na chod nástroja. Veľa nehôd je spôsobených zlou údržbou nástrojov.
- f) **Uistite sa, že rezné nástroje sú čisté. Sledovanie a používanie nástroja je jednoduchšie a bezpečnejšie, keď sú všetky časti nástroja čisté a dobre udržiavané.**
- g) **Náradie a všetky odnímateľné diely a príslušenstvo je potrebné používať v súlade s pokynmi obsiahnutými v tomto návode s ohľadom na prevádzkové podmienky a typ práce, ktorú chcete vykonávať. Používanie náradia na iné účely, než je uvedené v tomto návode, môže viesť k nebezpečným situáciám.**

SERVIS

- a) **Servis zariadenia zverte iba autorizovanému servisu výrobcu, ktorý používa iba originálne náhradné diely. Tým je zaistené trvalé zabezpečenie vášho zariadenia.**

Bezpečnostné pokyny pre zariadenie

- a) **Užívateľ smie výrobok používať iba na účel, na ktorý je určený. Je potrebné vziať do úvahy miestne podmienky. Pri práci venujte pozornosť ostatným ľuďom, najmä deťom.**
- b) **Nikdy nedovoľte, aby výrobok používali deti, osoby so zdravotným postihnutím, zmyslovým alebo mentálnym postihnutím alebo nedostatkom skúseností a/alebo neznalostí a/alebo osobami, ktoré nie sú oboznámené s týmito pokynmi. Nacionálne predpisy môžu obmedziť vek používateľa.**
- c) **Sledujte deti a zaistite, aby sa s výrobkom nehrali.**

Používanie

- a) **Pri práci držte záhradné náradie pevne oboma rukami a zaistite bezpečný postoj. So záhradným náradím môžete pracovať bezpečnejšie oboma rukami.**

- b) Než záhradné náradie odložíte, počkajte, až sa úplne vypne. Nikdy nepoužívajte záhradné náradie s poškodeným ochranným krytom alebo bez bezpečnostného zariadenia. Uistite sa, že je správne namontovaný. Nikdy nepoužívajte záhradné náradie, pokiaľ je neúplné alebo neoprávnené zmenené.
- c) Nikdy nepoužívajte zariadenie, ak je kábel poškodený alebo rozstrapkaný.
- d) Nikdy nenahrádzajte nekovové rezné prvky kovovými reznými prvkami.
- e) Nikdy neopravujte zariadenie, pokiaľ na to nemáte kvalifikáciu.
- f) Ostatné osoby a zvieratá musia byť pri používaní zariadenia v dostatočnej vzdialenosti. V oblasti použitia je užívateľ zodpovedný za tretie strany.
- g) Predtým, ako sa dotknete čepele, musíte počkať, kým úplne nevychladne. Po vypnutí zariadenia sa čepeľ ešte nejaký čas pohybuje a môže spôsobiť zranenie.
- h) Pracujte len pri dennom svetle alebo dobrom umelom osvetlení.
- i) Zariadenie by sa nemalo používať za zlých poveternostných podmienok, najmä keď sa blíži búrka.
- j) Používanie zariadenia na mokrej tráve môže znížiť jeho pracovný výkon.
- k) Na účely prepravy musíte zariadenie vypnúť alebo vybrať batériu.
- l) Pri práci so zariadením vždy zaistíte bezpečnú pracovnú polohu. Ruky a nohy musia byť v bezpečnej vzdialenosti od ostrých častí.
- m) Aby ste predišli pádu, udržiajte pri práci rovnováhu.
- n) Ak položíte zariadenie na podlahu, dávajte pozor, aby ste oň nezakopli.
- o) Pred výmenou kotúča vyberte batériu.
- p) Zariadenie musíte pravidelne kontrolovať a udržiavať.
- q) Pri čistení zariadenia alebo výmene čepele vždy noste ochranné rukavice.
- r) Dávajte pozor, aby ste sa nezranili ostrým používaným na odrezanie reznej nite. Po podaní nite musíte zariadenie pred zapnutím vždy umiestniť do vodorovnej pracovnej polohy.
Vypnite zariadenie a vyberte batériu:
 - kedykoľvek necháte zariadenie na chvíľu bez dozoru,
 - pred výmenou kotúča,
 - pred čistením alebo ak sa na kosačke vykonáva práca s niťou,
 - pred uložením zariadenia.
- s) Zariadenie skladujte na suchom a uzavretom mieste, mimo dosahu detí. Na zariadenie nekladte žiadne iné predmety.
- t) Zariadenie nepoužívajte ako vychádzkovú palicu.

Bezpečnostné upozornenia pre nabíjacie zariadenia

Prečítajte si všetky varovania a pokyny.

Nedodržanie nižšie uvedených varovaní a pokynov môže viesť k úrazu elektrickým prúdom, požiaru a/alebo vážnemu zraneniu.

Tieto pokyny si prosím starostlivo uschovajte.

Nabíjacie zariadenie používajte iba vtedy, ak viete plne vyhodnotiť všetky funkcie a môžete ich vykonávať bez obmedzení alebo ak ste dostali príslušné pokyny.

Chráňte nabíjačku pred dažďom alebo vlhkosťou.

Voda vniknutá do nabíjačky zvyšuje riziko úrazu elektrickým prúdom.

- a) Nabíjajte zariadenie iba pomocou priloženého nabíjacieho kábla.
- b) Nabíjací kábel udržiajte vždy čistý. Nečistoty môžu spôsobiť úraz elektrickým prúdom.
- c) Pred každým použitím je nutné otestovať nabíjací kábel a zástrčku. Ak zistíte poškodenie nabíjacieho kábla, nepoužívajte ho a vymeňte ho za nový. Poškodené nabíjacie káble a zástrčky zvyšujú riziko úrazu elektrickým prúdom.
- d) Napätie sieťovej prípojky musí zodpovedať napätiu uvedenému na typovom štítku zariadenia.
- e) Nabíjanie akumulátora je možné vykonávať iba v uzavretých vnútorných priestoroch. Je zakázané nabíjať zariadenie v mokrom alebo vlhkom prostredí.
- f) Zariadenie sa počas nabíjania zahrieva, preto buďte opatrní a nenechávajte ho v miestnosti s potenciálne výbušnou atmosférou a/alebo na povrchu, ktorý je horľavý.
- g) Nabíjací kábel nesmú používať deti a osoby s obmedzenými fyzickými, zmyslovými alebo duševnými schopnosťami alebo nedostatkom skúseností a znalostí. Zariadenie môžu nabíjať deti vo veku 8 rokov a staršie a osoby s obmedzenými fyzickými, zmyslovými alebo duševnými schopnosťami alebo nedostatkom skúseností a znalostí, pod dohľadom zodpovednej osoby zodpovednej za ich bezpečnosť. V opačnom prípade hrozí nebezpečenstvo nesprávneho použitia a zranenia.

h) Venujte pozornosť deťom. Dbajte na to, aby sa deti nehrali s nabíjacím káblom

NABÍJANIE AKUMULÁTORA-BATÉRIE

Zariadenie umiestnite na rovný, čistý a suchý povrch, asi 1 meter od nástennej zástrčky elektrickej siete, striedavé napätie 230 V frekvencia 50 Hz. Batériu nabíjajte pri okolitej teplote medzi +10 °C a +40 °C. Nabíjanie pri nízkych alebo vysokých teplotách môže poškodiť batériu. Keď je zariadenie nové, batéria je nabitá len čiastočne. Pred prvým použitím zariadenia úplne nabite batériu. **Nabíjanie by nemalo trvať dlhšie ako 5 hodín.**

POUŽITIE NABÍJAČKY

- Pripojenie k sieťovému napätiu musí zodpovedať napätiu uvedenému na typovom štítku nabíjačky.
- Pred každým použitím nabíjačky skontrolujte stav nabíjačky, zástrčiek a prepojovacieho kábla. Nepoužívajte poškodenú nabíjačku. V prípade poruchy alebo poškodenia kontaktujte najbližšie servisné stredisko výrobcu zariadenia.
- Akumulátor-batériu je možné nabíjať iba vo vnútri. Je zakázané používať nabíjačku v mokrom alebo vlhkom prostredí.
- Nabíjačka sa počas prevádzky zahrieva, preto buďte opatrní a nenechávajte ju v miestnosti s potenciálne výbušnou atmosférou a/alebo na povrchu, ktorý je horľavý.
- Po použití odpojte nabíjačku od elektrickej siete.

PRE ĎALŠIU BEZPEČNOSŤ PRI MANIPULÁCI S BATÉRIOU



VAROVANIE!

Nespaľujte batériu, aj keď je vážne poškodená alebo úplne vybitá. Batéria môže v ohni explodovať. Pri extrémnych teplotách alebo nepretržitom používaní môže z batérie začať unikať kvapalina. To neznamená, že je batéria zničená. Kvapalina sa však môže dostať do kontaktu s pokožkou.

V tomto prípade:

- Rýchlo opláchnite vodou a mydlom.
- Neutralizujte jemnou kyselinou, napríklad citrónovou šťavou alebo octom.
- V prípade kontaktu s očami vyplachujte čistou vodou po dobu najmenej 10 minút a vyhľadajte lekársku pomoc.

Poznámka: Kvapalina batérie je 25-30% zmes hydroxidu draselného.

- Nepripájajte kladný a záporný pól batérie k žiadnemu kovu, pretože to môže spôsobiť skrat a vážne popáleniny alebo požiar.
- Batériu nabíjajte iba pomocou priloženého nabíjacieho kábla.
- Batéria v zariadení je lítium-iónová batéria, ktorá sa sama nevybíja a nemá pamäťový efekt.

FUNKCIE OCHRANY BATÉRIE

Pokiaľ budete zariadenie používať tak, ako má, nebude sa prehrievať. Ak ho preťažíte alebo teplota batérie prekročí 75 °C, zariadenie sa vypne a nebude fungovať, kým sa teplota neznižuje na optimálnu prevádzkovú teplotu.

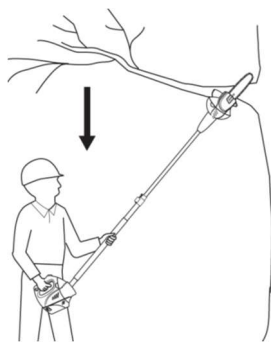
Li-ion batéria je chránená proti nadmernému vybitiu. Keď sa batéria vybíja, ochranný obvod vypne zariadenie.

HLAVNÉ KOMPONENTY

1. Chránič reťaze
2. Reťaz
3. Meč
4. Ochranný kryt
5. Hlava prerezávača
6. Nastaviteľný držiak
7. Závit pre nastavenie dĺžky
8. Spodná časť držiaka
9. Uchopovacia rukoväť
10. Spona
11. Popruh
12. Rukoväť
13. Tlačidlo zámku spínača
14. Vypínač
15. Tlačidlo na uvoľnenie batérie
16. Batéria



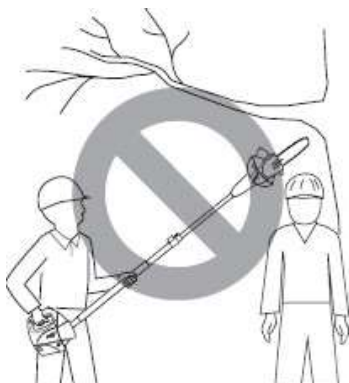
ŠPECIÁLNE UPOZORNENIA PRE POUŽÍVANIE



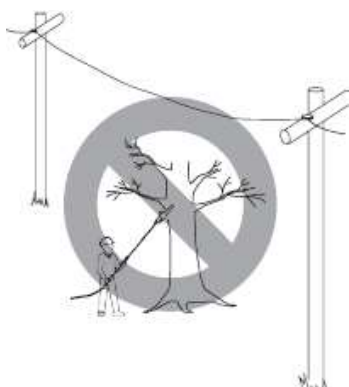
Nikdy nestojte pod konárom, ktorý pílite!
Vždy sa držte ďalej od padajúcich kúskov!



Počas používania nikdy nestojte na rebríku alebo podobných nestabilných plochách.
Vždy držte zariadenie oboma rukami. Pri rezaní vyvíjajte na pílu rovnomerný tlak, ale nepoužívajte príliš veľkú silu (reťaz by mala prechádzať drevom rovnomerne).
Nepoužívajte pílu na rezanie vetiev, ktorých hrúbka presahuje dĺžku meča.



Dbajte na bezpečnosť ostatných! Ostatné osoby udržujte v bezpečnej vzdialenosti od pracovného priestoru.



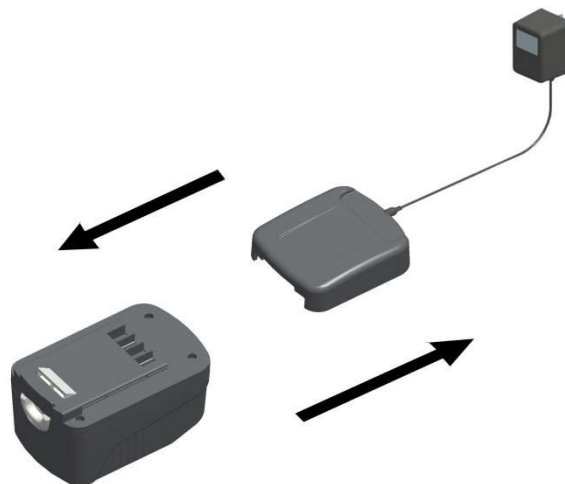
Nepoužívajte pílu v blízkosti napájacích káblov alebo elektrických vodičov! Minimálna bezpečná vzdialenosť by mala byť 3-4 metre.

NABÍJANIE BATÉRIE

Batériu je potrebné nabiť pred prvým použitím a vždy, keď počas používania spozorujete, že píla nemá dostatok energie. Batéria sa môže počas nabíjania zahriať, čo je úplne normálne.

POZNÁMKA: Po niekoľkých cykloch nabíjania a vybitia dosiahne batéria plnú kapacitu.

**NENABÍJAJTE BATÉRIU PRI TEPLOTE OKOLNEJ NIŽŠEJ AKO 4 °C ALEBO VYŠŠEJ AKO 40 °C.
ODPORÚČANÁ TEPLOTA OKOLNÉHO OKOLIA JE OKOLO 24 °C.**



Obrázok 1

- Pripojte adaptér k nabíjacej stanici.
- Zapojte adaptér do vhodnej elektrickej zásuvky. Indikátor NAPÁJANIE / POWER sa rozsvieti. Nabíjačka je pripravená na použitie.
- Pripojte nabíjajúcu stanicu k batérii podľa obrázka (Obrázok 1). Rozsvieti sa kontrolka NABÍJANIE / CHARGING LED. Batéria sa nabíja.
- Batéria sa plne nabije za 5-7 hodín. Indikátor NABÍJANIE / CHARGING LED zhasne.
- Vyberte nabíjajúcu stanicu z batérie. Odpojte adaptér zo siete.
- -Znovu vložte batériu do slotu v zariadení.

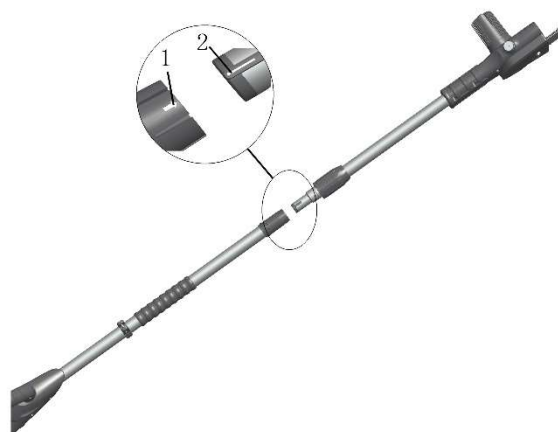
POUŽITIE BATÉRIE

- Neskladujte batériu pri nízkych teplotách. Dodaná batéria nie je nabitá. Pred použitím zariadenia najskôr nabite batériu.
- Nabite batériu priloženú nabíjačkou. Vybitá batéria vyžaduje približne 5 hodín nabíjania
- Batéria dosiahne maximálnu kapacitu po približne 5 nabíjaniach.
- Skontrolujte informácie o nabíjačke batérie.
- Pri dlhšom používaní sa batéria zahrieva. Pred pripojením batérie k nabíjačke ju nechajte vychladnúť.
- Staré batérie alebo akumulátory nikdy nevhadzujte do ohňa. Nebezpečenstvo výbuchu!
- Použité a poškodené batérie a akumulátory nepatria do koša. Na správnu likvidáciu použitých a poškodených batérií používajte určené zberné miesta na likvidáciu.
- Chráňte napájací kábel nabíjačky pred kontaktom s ostrými predmetmi. Poškodený kábel musí byť okamžite vymenený.

NÁVOD NA MONTÁŽ

VAROVANIE: Články reťaze majú ostré hrany. Pri inštalácii používajte ochranné rukavice.

1. Vyberte batériu zo zariadenia.
2. Zostavte držiak, ako je znázornené na obrázku.
3. Pri montáži dávajte pozor na šípky, ktoré sa musia zhodovať (Obrázok 2).



Obrázok 2

4. Keď je držiak správne zmontovaný, zaistite ho utiahnutím závitú. Otočte proti smeru hodinových ručičiek (Obrázok 3).



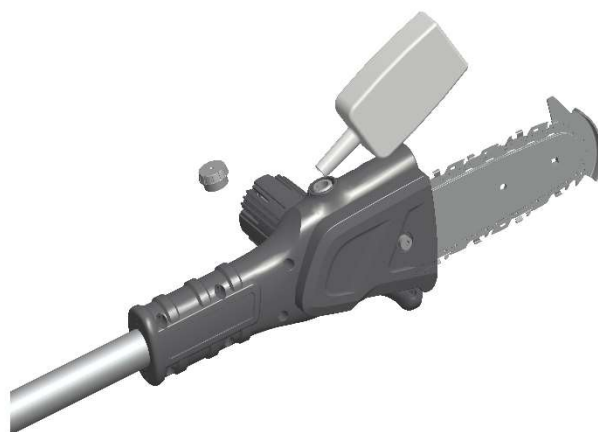
Obrázok 3

5. Pripevnite nosný popruh k sponke (Obrázok 4).



Obrázok 4

6. Nalejte olej do olejovej nádrže na hlave prerezávača a zatvorte otvor (Obrázok 5).



Obrázok 5

7. Vložte batériu do držiaka na rukoväti. Keď batéria zapadne na miesto, budete počuť KLIKNU Tie (Obrázok 6).
Pred prvým použitím musí byť batéria úplne nabitá.



Obrázok 6

NAPÍNANIE REŤAZE

VAROVANIE: Pred začatím servisných postupov vyberte batériu zo zariadenia!

Napnutie reťaze je nastavené z výroby. Po výmene sa však môže nová reťaz natiahnúť, preto je v tomto prípade nutné prednastavenie. Počas prvých dvoch hodín prevádzky niekoľkokrát skontrolujte napnutie reťaze:

- počkajte, až reťaz vychladne,
- vyberte batériu zo zariadenia,
- položte pílu na rovný povrch,
- reťazku zľahka zatahnite do vzdialenosti asi 0,3 cm (Obrázok 7) a uvoľnite ju.

Napnutie reťaze je dostatočné, pokiaľ môže ľahko preskočiť do svojej pôvodnej polohy, Prijateľná medzera medzi reťazou a mečom je asi 0,15 cm.



Obrázok 7

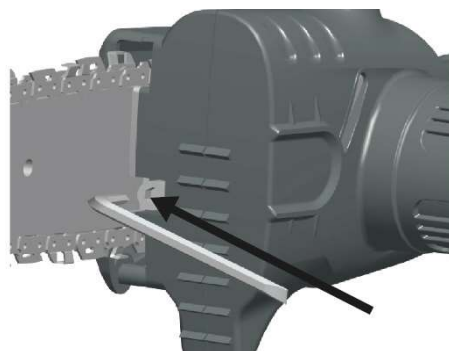
NASTAVENIE NAPNUTIA REŤAZE

1. Vyskrutkujte skrutku meča (Obrázok 8).



Obrázok 8

2. Otáčajte skrutkou pre nastavenie napnutia reťaze (na prednej strane hlavy pre rezávača) v smere hodinových ručičiek, kým nedosiahnete prijateľnú vzdialenosť medzi reťazou a lištou/mečom (Obrázok 9).



Obrázok 9

3. Skontrolujte napnutie reťaze (podľa postupu opísaného vyššie) - používajte ochranné rukavice.
4. Reťaz by nemala byť príliš napnutá. Nadmerné napnutie spôsobuje nadmerné opotrebovanie reťaze a lišty/meča a skracuje životnosť oboch.
5. Po dosiahnutí správneho napnutia reťaze utiahnite skrutku lišty/meča (Obrázok 10).



Obrázok 10

POUŽITIE PREREZÁVAČA

1. Nalejte olej do olejovej nádrže na hlave prerezávača.
2. Vložte batériu.
3. Počas používania držte pílu oboma rukami. Držte zariadenia pevne na miestach, ktoré umožňujú dobrý úchop (Obrázok 11).
4. Postavte sa na rovný povrch s nohami od seba. Rozložte váhu rovnomerne medzi chodidlá.



Obrázok 11

5. Keď budete pripravení, uvoľnite tlačidlo zámku spínača a stlačte spínač. Tým sa spustí píla. Ak uvoľníte spínač, píla sa vypne.
6. Prisuňte bežiacu pílu bližšie k povrchu dreva, na ktorom chcete pracovať. Zariadenie musíte pri pílení pevne držať a nesmie odskakovať.
7. Vytiahnite pílu z rezu, keď beží na plné otáčky. Vypnite motor uvoľnením spínača zapalovania. Pred odložením píly počkajte, kým sa úplne zastaví.

ČISTENIE A ÚDRŽBA

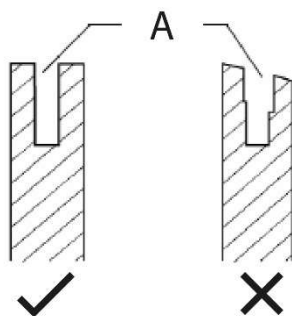
ČISTENIE KRYTU

Kryt čistite mäkkou handričkou namočenou v mydlovej vode. Vytrite kryt do sucha.

REŤAZOVÝ MEČ/LIŠTA

Nerovnomerné opotrebovanie reťazovej lišty (A) je príčinou väčšiny problémov s lištou. V tomto prípade sa koľajnica roztiahne (Obrázok 12). Tento problém je často spôsobený nevhodne nabrúsenou reťazou alebo nesprávnym nastavením hĺbky zubov. Nerovnomerné opotrebovanie koľajnice spôsobuje hrkanie reťaze a skákanie nitov. Píla nereže rovno. Bude potrebný náhradný meč.

Pred začatím ostrenia reťaze dôkladne skontrolujte meč. Opotrebovaný alebo poškodený meč nie je vhodný na použitie a môže poškodiť reťaz.



Obrázok 12

Štandardná údržba reťazového meča

- Zložte reťaz z meča,
- V pravidelných časových intervaloch čistite nečistoty nahromadené v reťazovej lište,
- Po každodennom používaní vyčistite olejové štrbiny,
- Zbrúste nerovné povrchy meča pomocou plochého pilníka. Vymeňte lištu, ak sa skrúti, praskne alebo ak si všimnete, že je lišta reťaze silne opotrebovaná (používajte iba originálne náhradné diely).

Brúsenie reťaze

Uistite sa, že je reťaz vždy správne nabrúsená. Rezanie bude rýchlejšie a bezpečnejšie. Reťaz, ktorá nie je dostatočne ostrá, spôsobí nerovnomerné rezy a opotrebovanie lišty a motora. Pokiaľ si všimnete, že pri rezaní musíte vyvinúť zvýšený tlak a triesky sú veľmi malé alebo sa tvorí iba prach, je pravdepodobne nutné reťaz nabrúsiť.

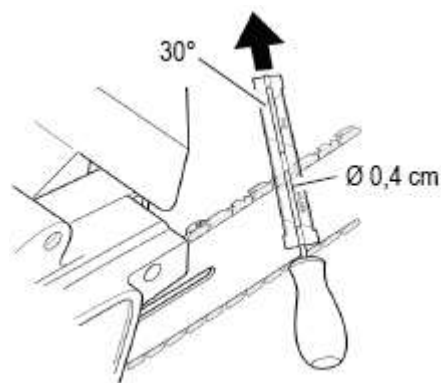
Príslušenstvo na brúsenie reťaze

- 0,4 cm okrúhly pilník,
- šablóna pre hĺbkové zuby,
- sprievodca spisom,
- zverák,
- stredne veľký plochý pilník.

Brúsenie rezných členov

Použite vodítko pilníka, ktoré vám umožní pilovať pod uhlom 30 °

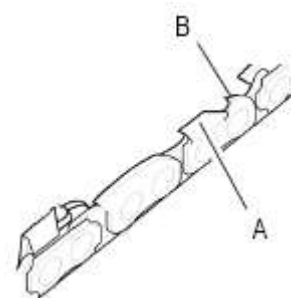
1. nastavte správne napnutie reťaze,
2. upnite lištu reťaze do zveráka pre upevnenie píly,
3. vložte pilník do drážky medzi hrebeňom (A) a hĺbkovým zubom (B) (Obrázok 13),
4. pilujte uprostred meča,



Obrázok 13

5. vyrovnajte značku uhla 30° na vodidle pilníka tak, aby bola rovnobežná s čepeľou. Tým sa zaisťuje, že rezné prvky budú naostrené pod vhodným uhlom,

6. pilujte po celej dĺžke pilníka v smere zvnútra von. Pilujte vždy rovnakým smerom. Pre správne ostrenie by mali stačiť 2 alebo 3 ťahy.



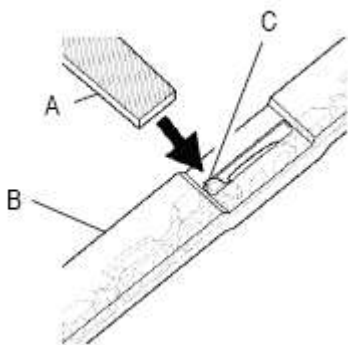
Obrázok 14

Zníženie hĺbkového zuba

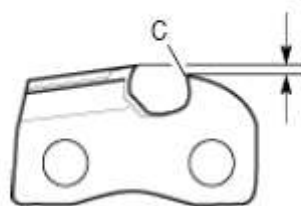
Potom, čo ste 2-3 krát naostrili rezné členy, bude potrebné znížiť hĺbkový zub.

- Umiestnite zariadenie (B) na meranie hĺbky profilu (0,25") na 2 po sebe nasledujúce čepele. Hĺbkový zub (C) musí vykukovať cez podlhovasté štrbinu v zariadení (Obrázok 15).
- Použite plochý pilník (A) a obrúste na vhodnú úroveň.
- Odstráňte šablónu. Zaoblíte prednú hranu hĺbkového zuba (D) plochým pilníkom (Obrázok 16).

Po niekoľkonásobnom ručnom brúsení reťaze odporúčame ho kompletne nabrúsiť pomocou brúsky na reťaz.



Obrázok 15



Obrázok 16

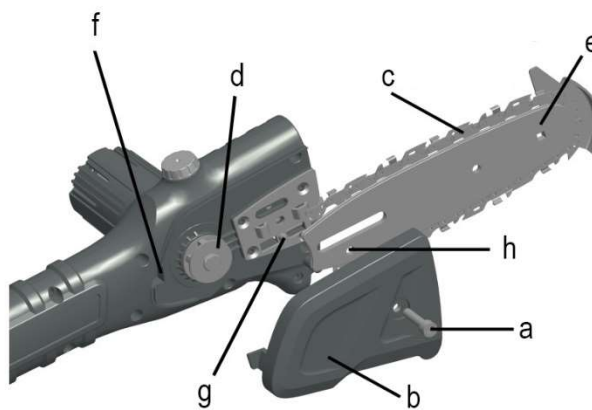
Výmena reťaze

VAROVANIE: Pri výmene reťaze alebo lišty neupínajte pílu do zveráka

Reťaz vymeňte, keď sú nože natoľko opotrebované, že sa už nedajú nabrúsiť, alebo keď sa reťaz pretrhne. Na výmenu používajte iba reťaze, ktoré sú deklarované na použitie s týmto zariadením. Ak vymieňate reťaz, vymeňte aj hnacie ozubené koleso. Tým sa zabezpečí správny reťazový pohon.

Pri výmene postupujte podľa nasledujúcich krokov:

1. odskrutkujte skrutku meča (a),
2. odstráňte kryt prevodovky (b),
3. odstráňte reťaz (c),
4. nainštalujte novú reťaz okolo hnacieho reťazového kolesa (d) v lište reťaze a okolo špičky lišty (uistite sa, že nože smerujú správnym smerom. Nainštalujte reťaz tak, aby nože na hornej časti reťaze smerovali prednému koncu tyče (e) (Obrázok 17) ,
5. pred inštaláciou krytu prevodovky do polohovacej drážky (f) skontrolujte, či je nastavovací kolík (g) v nastavovacej drážke lišty (h),
6. nasadte kryt pastorka do polohovacej drážky,
7. naskrutkujte späť kryt prevodovky (nedoťahujte skrutku až na doraz),
8. nastavte napnutie reťaze,
9. nakoniec utiahnite skrutku meča.



Obrázok 17

SKLADOVANIE

Ak budete zariadenie skladovať dlhšie ako 30 dní, postupujte podľa nasledujúcich pokynov:

- vyberte batériu,
- plne nabite batériu,
- keď je batéria nabitá, vyberte ju z nabíjačky a na kontakty nasadte ochranu,
- vyberte meč a reťaz a očistite ich. Namočte do roztoku benzínu alebo mydlovej vody,
- vysušíť meč a reťaz,
- reťaz skladujte v nádobe naplnenej olejom. Tým sa zabráni hrdzaveniu reťaze,
- natrieť povrch meča olejom,
- prerezávač čistite mäkkou handričkou namočenou v mydlovej vode,
- prerezávač a batériu skladujte na suchom mieste mimo dosahu detí. Umiestnite bezpečnostné puzdro na meč.

SERVIS

Pre akýkoľvek servis počas alebo po záruke sa prosím obráťte na autorizovaného servisného zástupcu, ktorý vám rád pomôže. Pokiaľ máte poškodený napájací kábel, odporúčame vám z bezpečnostných dôvodov kontaktovať autorizovaný servis, kde vám ho vymení.

Pred dodaním do servisu musí byť náradie očistené od všetkých nečistôt av pôvodnom obale.

POZNÁMKY

Zariadenie nesmú používať deti alebo nemohúce osoby, ktoré sú bez dozoru. Nikdy nenechávajte zariadenie bez dozoru. Pred výmenou príslušenstva vypnite zariadenie a odpojte zástrčku od elektrickej siete.



VAROVANIE! Nepoužívajte zariadenie na prácu v prostredí s nebezpečenstvom výbuchu!

TECHNICKÉ DÁTA

NÁZOV	MERNÁ JEDNOTKA	TYP M0L-3ET-150
Napätie	V (d.c.)	18
Rýchlosť reťaze	m/s	2.8
Maximálna šírka rezu	mm	150
Hmotnosť	kg	3
Hladina akustického tlaku L _{p(A)}	dB(A)	85
Hladina akustického výkonu L _{w(A)}	dB(A)	96
Úroveň vibrácií	m/s ²	2,6/K = 1,5 m/s ²
Nabíjačka batérií		
Vstupné napätie	V (a.c.)	100-240; 50/60 Hz /primárny/0,19A
Výstupné napätie	V (d.c.)	21/sekundárny/0,3A dc
Doba nabíjania	h (v hodinách)	Od 3 do 5
Kapacita Li-ion batérie	mAh	1300

ISKRA si vyhradzuje všetko právo na zmenu alebo aktualizáciu svojich zariadení bez povinnosti informovať zákazníkov, ktorí už majú podobné modely batériových zariadení.

PREHLÁSENIE O ZÁRUKE

Firma MarexTrade s. r. o., K Šeberáku 180/1, Praha 4 – Kunratice, Česká Republika týmto prehlásením o záruke uvádza, že:

- Zaručuje kvalitnú a bezchybnú prevádzku predmetných výrobkov v záručnej dobe, ktorá začína dodaním produktu spotrebiteľovi.
- Výrobok bude počas záručnej doby bezchybne fungovať, pokiaľ bude používaný v súlade s jeho účelom a návodom na použitie.
- Na žiadosť zákazníka, ak bude samozrejme podaná v záručnej dobe, sa postará o odstránenie závad a prípadných nedostatkov na výrobku na vlastné náklady, najneskôr do 30 dní odo dňa oznámenia závady. Túto lehotu je možné predĺžiť maximálne o 15 dní, pokiaľ bol predmetný výrobok už v minulosti opravovaný. Pokiaľ nebude výrobok opravený v uvedenej lehote, bude vymenený za identický, nový a bezchybný výrobok. Záručnú dobu predĺži o dobu opravy. Na vymenený tovar alebo na výmenu podstatnej časti tovaru za novú vystaví zákazníkovi nový záručný list.
- Poskytuje servis, údržbu, náhradné diely a príslušenstvo po dobu ďalších 3 rokov od uplynutia záručnej doby.
- Záruka platí na území Českej a Slovenskej republiky.

ZÁRUČNÁ DOBA

Úžitkové vlastnosti, prípadne bezchybná prevádzka výrobku sú garantované v záručnej dobe 24 mesiacov, ktorá začína plynúť dňom dodania výrobku spotrebiteľovi. V prípade použitia výrobku pre profesionálne alebo zárobkové účely, alebo pre účely nad rámec bežného použitia v domácnosti, alebo pokiaľ je produkt používaný osobou, ktorá nie je v súlade s platnými právnymi predpismi definovaná ako spotrebiteľ, je záručná doba 12 mesiacov. Všetky akumulátory / batérie majú záručnú dobu 12 mesiacov. Za stratený záručný list neručíme. Pokiaľ sa na výrobku nepreukáže reklamovaná vada, sme oprávnení účtovať vzniknuté diagnostické náklady.

UPOZORNENIE: Záruka nekráti práva spotrebiteľa vyplývajúce zo zodpovednosti predávajúceho za vady výrobkov.

ZÁRUČNÉ PODMIENKY SÚ

- v prípade reklamácie je nutné predložiť vyplnený záručný list, originál nákupnej faktúry (alebo kópiu oboch);
- že výrobok nie je mechanicky poškodený;
- že s výrobkom nebolo manipulované neoprávnenou osobou;
- že zákazník (užívateľ) jednal a používal produkt v súlade s priloženým návodom;
- počas záručnej doby je autorizovaným servisným strediskom iba servis firmy MarexTrade s. r. o.;
- že záručné štítky a plomby nie sú poškodené alebo odstránené.

UKONČENIE ZÁRUKY

Záručný servis sa nevzťahuje na diely podliehajúce opotrebeniu (žiarovky, vykurovacie telesá, vlákna, kefy elektromotora, opotrebené ozubené kolesá).

Záruka sa ďalej nevzťahuje na vady vzniknuté pri preprave a manipulácii po dodaní zákazníkovi, v dôsledku nesprávneho nastavenia, mechanickej vady (fyzické rozbitie), vady v dôsledku neodborného a nedbalého zaobchádzania s výrobkom, pri akomkoľvek neoprávnenom zásahu, pokiaľ k závade došlo v dôsledku použitia nevhodného spotrebného materiálu, alebo kvapalín, pokiaľ boli do výrobku inštalované neoriginálne diely, v dôsledku nadmerného napätia, vyššej moci, úderu blesku, vytečenia batérie, čistenia výrobku alebo jeho častí a vniknutia kvapaliny do produktu.

Pred odovzdaním výrobku do servisu je nutné ho očistiť od všetkých nečistôt. V opačnom prípade vám budeme nútení účtovať náklady na očistenie výrobku podľa cenníku distribútora.

V prípade nesprávneho použitia, neprimeraného použitia sily a zásahov, ktoré neboli vykonané autorizovaným servisným strediskom, záruka zaniká. Táto záruka neobmedzuje vaše zákonné práva.

Manipulácia so starým elektrickým a elektronickým zariadením:

(platné v Európskej únii a ďalších európskych krajinách so samostatným systémom nakadania s odpadmi).



Tento symbol na produkte, na jeho obale alebo v sprievodných dokumentoch znamená, že s produktom nesmie byť zaobchádzané ako s domovým odpadom. Musíte ho zlikvidovať na príslušnom zbernom mieste pre recykláciu elektrických a elektronických zariadení. Recyklácia tohto produktu pomôže zachovať prírodné zdroje a pomôže zabrániť negatívnym dopadom na životné prostredie a ľudské zdravie. Likvidácia produktu musí byť vykonaná v súlade s platnými predpismi pre likvidáciu odpadu. Pre podrobnejšie informácie o manipulácii a vrátení tohto výrobku kontaktujte prosím miestny mestský úrad, službu pre likvidáciu domového odpadu alebo obchod, kde ste výrobok zakúpili. Odpadové elektrozariadenia je možné tiež bezplatne odovzdať distribútorovi priamo pri dodaní nového elektrozariadenia. V súlade so smernicou 2012/19/EU a smernicou 2006/66/ES o chybných alebo opotrebovaných akumulátoroch/batériách, musia byť predmetné výrobky zhromažďované oddelene a recyklované spôsobom šetrným k životnému prostrediu.

Všetky práva vyhradené.

ZÁRUKA



AUTORIZOVANÝ
SERVIS



MarexTrade s. r. o.
K Šeberáku 180/1, Praha
4 – Kunratice
Česká republika



+420 724 892 995
servis@marextrade.cz

Informácie o zákazníkovi

Meno a priezvisko

Titul

Email

Telefón

Dátum dodania výrobku / dátum začiatku záručnej doby

Informácie o výrobku

Typ výrobku / Názov

Typ a model

Sériové číslo

Výrobca

Pečiatka a podpis distribútora