



**MOL-3ET-150**

**CZ AKU PROŘEZÁVAČ VĚTVÍ**

**PŘEKLAD ORIGINALNÍHO NÁVODU**

## Návod k použití

- Tento návod k použití platí pro toto zařízení. Obsahuje důležité informace pro zahájení používání a zacházení s výrobkem.
- Než začnete zařízení používat, přečtěte si pozorně a celý návod k použití, zvláště pak bezpečnostní pokyny. Nedodržení tohoto návodu k použití může vést k vážným zraněním nebo poškození zařízení.
- Návod k použití vychází z norem a předpisů platných v Evropské unii.
- V zahraničí byste také měli dodržovat předpisy a zákony dané země.
- Návod k použití uschovejte pro pozdější použití. Pokud zařízení předáte třetí osobě, předejte jí také návod k použití.

## Vysvětlení znaků

V návodu k použití nebo na zařízení jsou použity následující symboly a výstražná slova:



### **VAROVÁNÍ!**

Tento výstražný symbol/slovo označuje nebezpečí, které, pokud se mu nevyhnete, může vést k věcným škodám, smrti nebo vážným zraněním.



### **POZNÁMKA!**

Symbol poskytuje užitečné doplňkové informace o použití zařízení.



### **VAROVÁNÍ!**

Výrobce neručí za škody vzniklé nesprávným používáním zařízení, nesprávnou údržbou a zásahy do zařízení za účelem výměny nebo úpravy jeho částí. Práce na zařízení smí provádět pouze výrobcem autorizovaný servisní technik.



### **VAROVÁNÍ!**

Nedodržení pokynů a varování uvedených v návodu může mít za následek úraz elektrickým proudem, požár a/nebo dokonce vážná zranění. Pokud zařízení používáte, když se jeho kovové části mohou dostat do kontaktu se skrytými elektrickými vodiči nebo s napájecím kabelem (pokud je nainstalován), vždy jej držte za plastovou izolovanou rukojeť.

## VYSVĚTLENÍ SYMBOLŮ

	<b>VAROVÁNÍ!</b> Přečtěte si a zapamatujte si všechny bezpečnostní postupy, pokyny a varování. Věnujte zvláštní pozornost pokynům označeným tímto symbolem.
	Výrobek v souladu s příslušnými směrnicemi ES.
	Pečlivě si přečtěte, respektujte a zapamatujte si pokyny z tohoto návodu.
	Symbol pro třídu II.
	Vysoké napětí! Nebezpečí úrazu elektrickým proudem.
n0	RPM (otáčky za minutu).
~	Střídavé napětí.
	Povinné používání prostředků na ochranu očí (vždy používejte ochranné brýle).
	Povinné používání prostředků na ochranu sluchu (špunty do uší, tlumiče).
	Štítek pro oddělený sběr elektrického a elektronického zařízení.
	Nevystavujte zařízení dešti nebo vlhkosti.
	Povinné používání ochranných rukavic.
	Povinné používání bezpečnostní obuvi.

**VAROVÁNÍ!**

Nepřetěžujte zařízení. Přetěžování a opakované zablokování motoru může způsobit jeho poškození, což zkracuje jeho životnost.

## VŠEOBECNÉ BEZPEČNOSTNÍ POKYNY



### VAROVÁNÍ!

Přečtěte si všechna bezpečnostní varování a pokyny popsané v tomto návodu.

Nedodržení bezpečnostních pokynů může vést k riziku vystavení lidí a zvířat úrazu elektrickým proudem, požáru a vážným následkům.

**Všechny bezpečnostní pokyny a varování (včetně těch na nářadí) uschovejte pro budoucí použití.**

Pojem „elektrické nářadí“ použitý v bezpečnostních pokynech se vztahuje jak na elektrické nářadí napájené z elektrické sítě (s elektrickým kabelem), tak i na elektrické nářadí napájené z akumulátorů (bez elektrického kabelu).

## BEZPEČNOST NA PRACOVIŠTI

- Udržujte pracovní prostor čistý a dobře osvětlený. *Nepořádek a neosvětlené pracovní plochy a pracovní stoly způsobují zranění.*
- Nepoužívejte nářadí v přítomnosti výbušných látek, jako jsou hořlavé kapaliny nebo plyny. *Jiskry vznikající během provozu nástroje mohou způsobit vznícení výparů nebo prášku.*
- Udržujte děti a návštěvníky mimo dosah. *Jakékoli rozptýlení může vést ke ztrátě kontroly.*

## ELEKTRICKÁ BEZPEČNOST

- Zástrčka nářadí musí odpovídat napájecímu síťovému konektoru (pokud má nářadí napájecí kabel). **Nikdy, za žádných okolností za jakéhokoli důvodu zástrčky neupravujte ani nezpracovávejte. S uzemněnými spotřebiči nepoužívejte žádné adaptéry. Standardizované a originální zástrčky a konektory snižují nebezpečí úrazu elektrickým proudem.**
- Vyvarujte se kontaktu s uzemněnými povrchy, jako jsou potrubí, radiátory, sporáky nebo chladničky. *V případě uzemnění vašeho těla se silně zvyšuje nebezpečí úrazu elektrickým proudem.*
- Nevystavujte nabíječku dešti nebo sněhu. *Pokud se do nářadí dostane voda, silně se zvýší nebezpečí úrazu elektrickým proudem.*
- S napájecím kabelem zacházejte opatrně. Ujistěte se, že je kabel umístěn tak, aby se na něj nešláplo, nezakoplo o něj nebo aby nebyl jinak vystaven poškození nebo namáhání. **Nikdy nepoužívejte kabel k přenášení, tahání nebo vypínání nářadí. Nikdy nevystavujte kabel teplu, oleji, ostrým hranám nebo pohybujícím se předmětům. Poškozený nebo zauzlený kabel zvyšuje možnost úrazu elektrickým proudem.**
- Při provozu venku používejte vhodné prodlužovací zdroje určené pro venkovní použití. *Použití vhodných prodlužovacích zdrojů sníží nebezpečí úrazu elektrickým proudem.*
- Pokud je nutný provoz ve vlhkém prostředí, používejte pouze napájecí síť, která je zabezpečena diferenciálními napěťovými spínači – FID (RCD). *Použití FID spínačů snižuje nebezpečí úrazu elektrickým proudem.*

## OSOBNÍ BEZPEČÍ

- Při práci s nářadím musíte být velmi opatrní. **Buďte si vědomi toho, co děláte, a dělejte to rozumně. S nářadím nepracujte, pokud jste unavení nebo pod vlivem drog, alkoholu nebo léků. Jediný okamžik snížené pozornosti při práci s nářadím může vést k vážným zraněním.**
- Vždy používejte ochranné vybavení. Vždy používejte ochranné brýle, ochranné rukavice a ochranu sluchu. Používání ochranných pomůcek přizpůsobených pracovnímu prostředí a podmínkám, jako je protiprachová maska, stabilní obuv, helma a ochrana sluchu, snižuje nebezpečí fyzických zranění.**
- Zabraňte náhodnému spuštění. Před připojením zařízení k síti/baterii, před jeho zvednutím nebo přenášením vždy nejprve zkontrolujte a ujistěte se, že je vypínač zařízení vypnutý. Přenášení zařízení s prstem na vypínači nebo připojení zařízení k síti/baterii se zapnutým vypínačem může způsobit nehodu.**

- d) Před spuštěním nebo zapnutím zařízení z něj odstraňte všechny nastavovací a ostatní klíče. Klíč ponechaný na rotující části zařízení může způsobit zranění.
- e) **Nepřesahujte.** Vždy udržujte správný postoj a rovnováhu. Nepoužívejte na žebříku nebo nestabilní podpěře. To vám umožní mít dobré ovládání nástroje v případě neočekávaných nebo nepředvídatelných situací.
- f) **Noste vhodné oblečení.** Nenoste volné oblečení nebo šperky, které by se mohly zachytit do pohyblivých částí nástroje a způsobit zranění. Noste ochrannou pokrývku vlasů, která zadrží dlouhé vlasy a zabrání jejich vtažení do blízkých větracích otvorů.
- g) Pokud je nářadí vybaveno sacím hrdlem a systémem sběru prachu, vždy zajistěte jeho správnou instalaci a připojení. Použití mechanismu sběru prachu může snížit vliv expozice emisím a škodlivým prachovým látkám.



## VAROVÁNÍ!

**Poškozený napájecí kabel sami nevyměňujte. Kabel by měl vyměnit autorizovaný servisní technik. Pokud je baterie poškozená, okamžitě ji vyměňte za novou.**

## POUŽÍVÁNÍ A ÚDRŽBA ZAŘÍZENÍ

- a) **Nepřetěžujte zařízení.** Pro svou práci používejte vhodné nářadí / vybavení. Pokud budete nástroj používat správně a pro zamýšlené účely, bude fungovat s vyšší kvalitou a vyšší úrovní bezpečnosti.
- b) **Nepracujte se zařízením, pokud je vypínač mimo funkci.** Jakékoli nářadí, které nelze použít s vypínačem, je nebezpečné a musí být okamžitě opraveno.
- c) **Před každým použitím zařízení, včetně seřizování, údržby, výměny spotřebního materiálu nebo skladování, vytáhněte zástrčku z elektrické sítě.** Tato preventivní bezpečnostní opatření snižují nebezpečí, že se nástroj automaticky spustí.
- d) Pokud zařízení nepoužíváte (včetně případů, kdy jej necháváte bez dozoru pouze po omezenou dobu), uchovávejte jej mimo dosah dětí. Nedovolte osobám, které nejsou dostatečně informovány o pokynech uvedených v této příručce, používat nářadí. Pokud je tento nástroj používán neškoleným nebo nekvalifikovanými osobami, je nebezpečný.
- e) **Údržba zařízení.** Zkontrolujte možné nesprávné seřizování, špatné upevnění odnímatelných nebo pružných dílů, možnost zlomení dílů a další nesrovnalosti, které mohou mít negativní vliv na chod nástroje. Mnoho nehod je způsobeno špatnou údržbou nástrojů.
- f) **Ujistěte se, že řezné nástroje jsou čisté.** Sledování a používání nástroje je snazší a bezpečnější, když jsou všechny části nástroje čisté a dobře udržované.
- g) **Zařízení a všechny odnímatelné díly a příslušenství je třeba používat v souladu s pokyny obsaženými v tomto návodu s ohledem na provozní podmínky a typ práce, kterou chcete provádět.** Používání nářadí k jiným účelům, než je uvedeno v tomto návodu, může vést k nebezpečným situacím.

## SERVIS

- a) **Servis zařízení světe pouze autorizovanému servisu výrobce, který používá pouze originální náhradní díly.** Tím je zajištěno trvalé zabezpečení vašeho zařízení.

## Bezpečnostní pokyny pro zařízení

- a) Uživatel smí výrobek používat pouze k účelu, ke kterému je určen. Je třeba vzít v úvahu místní podmínky. Při práci věnujte pozornost ostatním lidem, zejména dětem.
- b) Nikdy nedovolte, aby výrobek používaly děti, osoby se zdravotním postižením, smyslovým nebo mentálním postižením nebo nedostatkem zkušeností a/nebo neznalostí a/nebo osobami, které nejsou obeznámeny s těmito pokyny. Nacionální předpisy mohou omezit věk uživatele.
- c) Sledujte děti a zajistěte, aby si s výrobkem nehrály.

### Používání

- a) **Při práci držte zahradní nářadí pevně oběma rukama a zajistěte bezpečný postoj.** Se zahradním nářadím můžete pracovat bezpečněji oběma rukama.
- b) Než zahradní nářadí odložíte, počkejte, až se úplně vypne. Nikdy nepoužívejte zahradní nářadí s poškozeným ochranným krytem nebo bez bezpečnostního zařízení. Ujistěte se, že je správně namontován. Nikdy nepoužívejte zahradní nářadí, pokud je neúplné nebo neoprávněně změněné.

- c) Nikdy nepoužívejte zahradní nářadí, pokud je kabel poškozený nebo roztřepený.
- d) Nikdy nenahrazujte nekovové řezné prvky kovovými řeznými prvky.
- e) Nikdy neopravujte zahradní nářadí, pokud nemáte kvalifikaci.
- f) Při používání zahradního nářadí by se neměly zdržovat jiné osoby a zvířata. V oblasti použití je uživatel odpovědný za třetí osoby.
- g) Než se dotknete čepele, musíte počkat, dokud se úplně nezastaví. Po vypnutí zařízení se čepele, ještě nějakou dobu pohybuje a může způsobit zranění.
- h) Pracujte pouze za denního světla nebo dobrého umělého osvětlení.
- i) Nepoužívejte za špatných povětrnostních podmínek, zejména při nadcházející bouři.
- j) Používání zařízení na mokré trávě může snížit jeho pracovní výkon.
- k) Pro účely přepravy musíte zařízení vypnout nebo vyjmout baterii.
- l) Při práci se zařízením vždy zajistěte bezpečnou pracovní polohu. Ruce a nohy musí být v bezpečné vzdálenosti od ostrých částí.
- m) Abyste předešli pádu, udržujte při práci rovnováhu.
- n) Pokud zařízení položíte na podlahu, dejte pozor, abyste o něj nezakopli.
- o) Před výměnou kotouče vyjměte baterii.
- p) Zařízení musíte pravidelně kontrolovat a udržovat.
- q) Při čištění zařízení nebo výměně čepele vždy používejte ochranné rukavice.
- r) Dávejte pozor, abyste se nezranili ostřím používaným k odříznutí řezné nitě. Po podání nitě musíte zařízení před zapnutím vždy umístit do vodorovné pracovní polohy.  
Vypněte zařízení a vyjměte baterii:
  - kdykoli necháte zařízení na chvíli bez dozoru,
  - před výměnou kotouče,
  - před čištěním nebo pokud se na sekačce provádí práce s nití,
  - před uložením zařízení.
- s) Skladujte zařízení na suchém a uzavřeném místě, mimo dosah dětí. Na zařízení nepokládejte žádné jiné předměty.
- t) Nepoužívejte zařízení jako vycházkovou hůl.

## Bezpečnostní upozornění pro nabíjecí zařízení

### Přečtěte si všechna varování a pokyny.

Nedodržení níže uvedených varování a pokynů může vést k úrazu elektrickým proudem, požáru a/nebo vážnému zranění.

### Tyto pokyny si prosím pečlivě uschovejte.

Nabíjecí zařízení používejte pouze tehdy, pokud můžete plně vyhodnotit všechny funkce a můžete je provádět bez omezení nebo pokud jste obdrželi příslušné pokyny.

### Chraňte nabíječku před deštěm nebo vlhkostí.

Voda vnikající do nabíječky zvyšuje riziko úrazu elektrickým proudem.

- a) Nabíjejte zařízení pouze pomocí přiloženého nabíjecího kabelu.
- b) Nabíjecí kabel udržujte vždy čistý. *Nečistoty mohou způsobit úraz elektrickým proudem.*
- c) Před každým použitím je nutné otestovat nabíjecí kabel a zástrčku. *Pokud zjistíte poškození nabíjecího kabelu, nepoužívejte jej a vyměňte jej za nový. Poškozené nabíjecí kabely a zástrčky zvyšují riziko úrazu elektrickým proudem.*
- d) Napětí síťové přípojky musí odpovídat napětí uvedenému na typovém štítku zařízení.
- e) Nabíjení akumulátoru lze provádět pouze v uzavřených vnitřních prostorách. Je zakázáno nabíjet zařízení v mokřem nebo vlhkém prostředí.
- f) Zařízení se během nabíjení zahřívá, proto buďte opatrní a nenechávejte jej v místnosti s potenciálně výbušnou atmosférou a/nebo na povrchu, který je hořlavý.
- g) Nabíjecí kabel nesmí používat děti a osoby s omezenými fyzickými, smyslovými nebo duševními schopnostmi nebo nedostatkem zkušeností a znalostí. Zařízení mohou nabíjet děti ve věku 8 let a starší a osoby s omezenými fyzickými, smyslovými nebo duševními schopnostmi nebo nedostatkem zkušeností a znalostí, pod dohledem odpovědné osoby odpovědné za jejich bezpečnost. *V opačném případě hrozí nebezpečí nesprávného použití a zranění.*
- h) Věnujte pozornost dětem. *Dbejte na to, aby si děti nehrály s nabíjecím kabelem.*

## NABÍJENÍ AKUMULÁTORU-BATERIE

Zařízení umístěte na rovný, čistý a suchý povrch, asi 1 metr od zásuvky elektrické sítě, střídavé napětí 230 V, frekvence 50 Hz. Baterii nabíjejte při okolní teplotě mezi +10 °C a +40°C. Nabíjení při nízkých nebo vysokých teplotách může baterii poškodit. Když je zařízení nové, baterie je nabitá pouze částečně. Před prvním použitím zařízení plně nabijte baterii. **Nabíjení by nemělo trvat déle než 5 hodin.**

## POUŽITÍ NABÍJEČKY

- Připojení k síťovému napětí musí odpovídat napětí uvedenému na typovém štítku nabíječky.
- Před každým použitím nabíječky zkontrolujte stav nabíječky, zástrček a propojovacího kabelu. Nepoužívejte poškozenou nabíječku. V případě poruchy nebo poškození kontaktujte nejbližší servisní středisko výrobce zařízení.
- Akumulátor-baterii lze nabíjet pouze uvnitř. Je zakázáno používat nabíječku v mokřém nebo vlhkém prostředí.
- Nabíječka se během provozu zahřívá, proto buďte opatrní a nenechávejte ji v místnosti s potenciálně výbušnou atmosférou a/nebo na povrchu, který je hořlavý.
- Po použití odpojte nabíječku ze elektrické sítě.

## PRO DALŠÍ BEZPEČNOST PŘI MANIPULACI S BATERÍ



### VAROVÁNÍ!

**Baterii nespalujte, ani když je vážně poškozená nebo zcela vybitá. Baterie může v ohni explodovat.**

**Při extrémních teplotách nebo nepřetržitém používání může kapalina začít unikat. To neznamená, že je baterie zničena. Kapalina se však může dostat do kontaktu s pokožkou.**

V takovém případě:

- Rychle omyjte mýdlem a vodou.
- Neutralizujte jemnou kyselinou, jako je citronová šťáva nebo ocet.
- Při zasažení očí vyplachujte čistou vodou po dobu alespoň 10 minut a vyhledejte lékařskou pomoc.

**Poznámka: Kapalina baterie je 25-30% směs hydroxidu draselného.**

- Nepřipojujte kladný a záporný pól baterie k žádnému kovu, protože by to mohlo způsobit zkrat a vážné popáleniny nebo požár.
- Baterii nabíjejte pouze dodanou nabíječkou.
- Baterie v zařízení je lithium-iontová, která se sama nevybíjí a nemá paměťový efekt.

## FUNKCE OCHRANY BATERIE

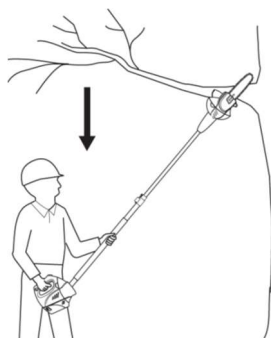
Pokud budete zařízení používat tak, jak má, nebude se přehřívat. Pokud jej přetížíte nebo teplota baterie překročí 75 °C, zařízení se vypne a nebude fungovat, dokud se teplota nesníží na optimální provozní teplotu. Li-ion baterie je chráněna proti nadměrnému vybití. Když se baterie vybije, ochranný obvod vypne zařízení.

## HLAVNÍ KOMPONENTY

- |                              |                                   |
|------------------------------|-----------------------------------|
| 1. Chráníč řetězu            | 9. Uchopovací rukojeť             |
| 2. Řetěz                     | 10. Spona                         |
| 3. Meč                       | 11. Popruh                        |
| 4. Ochranný kryt             | 12. Rukojeť                       |
| 5. Hlava prořezávače         | 13. Tlačítko zámku spínače        |
| 6. Nastavitelný držák        | 14. Vypínač                       |
| 7. Závít pro nastavení délky | 15. Tlačítko pro uvolnění baterie |
| 8. Spodní část držáku        | 16. Baterie                       |



## ZVLÁŠTNÍ UPOZORNĚNÍ PRO POUŽITÍ

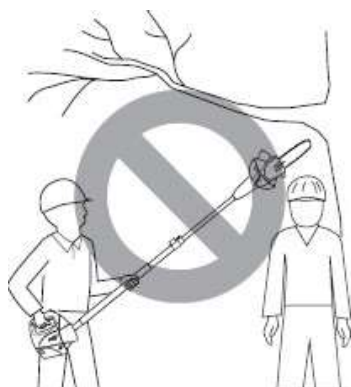


Nikdy nestůjte pod větví, kterou pilujete!  
Vždy se držte dál od padajících kusů!

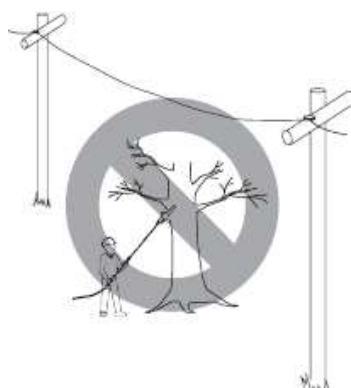




Během používání nikdy nestůjte na žebříku nebo podobných nestabilních plochách. Vždy držte zařízení oběma rukama. Při řezání vyvíjejte na pilu rovnoměrný tlak, ale nepoužívejte příliš velkou sílu (řetěz by měl procházet dřevem rovnoměrně). Nepoužívejte pilu k řezání větví, jejichž tloušťka přesahuje délku meče.



Dbejte na bezpečnost ostatních! Ostatní osoby udržujte v bezpečné vzdálenosti od pracovního prostoru.



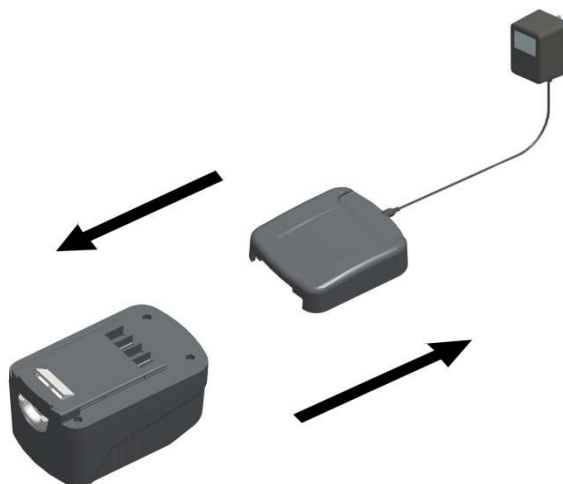
Nepoužívejte pilu v blízkosti napájecích kabelů nebo elektrických vodičů! Minimální bezpečná vzdálenost by měla být 3-4 metry.

## NABÍJENÍ BATERIE

Baterii je třeba nabít před prvním použitím a vždy, když během používání zjistíte, že pila nemá dostatek energie. Baterie se může během nabíjení zahřát, což je zcela normální.

**POZNÁMKA:** Po několika cyklech nabíjení a vybití baterie dosáhne plné kapacity.

**NENABÍJEJTE BATERII PŘI TEPLOTĚ OKOLNÍ NIŽŠÍ NEŽ 4 °C NEBO VYŠŠÍ NEŽ 40 °C.  
DOPORUČENÁ TEPLOTA OKOLNÍHO OKOLÍ JE KOLEM 24 °C.**



Obrázek 1

- Připojte adaptér k nabíjecí stanici.
- Zapojte adaptér do vhodné elektrické zásuvky. Indikátor NAPÁJENÍ / POWER se rozsvítí. Nabíječka je připravena k použití.
- Připojte nabíjecí stanici k baterii podle obrázku (Obrázek 1). Rozsvítí se kontrolka NABÍJENÍ / CHARGING LED. Baterie se nabíjí.
- Baterie se plně nabije za 5-7 hodin. Indikátor NABÍJENÍ / CHARGING LED zhasne.
- Vyjměte nabíjecí stanici z baterie. Odpojte adaptér ze sítě.
- Znovu vložte baterii do slotu v zařízení.

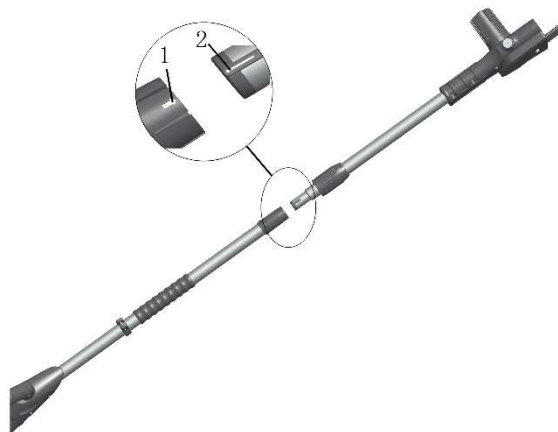
## POUŽITÍ BATERIE

- Neskladujte baterii při nízkých teplotách. Dodaná baterie není nabitá. Před použitím zařízení nejprve nabijte baterii.
- Nabijte baterii přiloženou nabíječkou. Vybitá baterie vyžaduje přibližně 5 hodin nabíjení.
- Baterie dosáhne své maximální kapacity přibližně po 5 nabitích.
- Zkontrolujte informace na nabíječce baterií.
- Při dlouhodobém používání se baterie zahřeje. Před připojením k nabíječce nechte baterii vychladnout.
- Nikdy nevhazujte staré baterie nebo akumulátory do ohně. Nebezpečí výbuchu!
- Použité a poškozené baterie a akumulátory nepatří do koše. Pro správnou likvidaci použitých a poškozených baterií používejte určená místa pro likvidaci.
- Chraňte napájecí kabel nabíječky před kontaktem s ostrými předměty. Poškozený kabel musí být okamžitě vyměněn.

## NÁVOD K MONTÁŽI

**VAROVÁNÍ:** Články řetězu mají ostré hrany. Při instalaci používejte ochranné rukavice.

1. Vyjměte baterii ze zařízení.
2. Sestavte držák, jak je znázorněno na obrázku.
3. Při montáži dávejte pozor na šipky, které se musí shodovat (Obrázek 2).



Obrázek 2

4. Jakmile je držák správně sestaven, zajistěte jej utažením závitů. Otočte proti směru hodinových ručiček (Obrázek 3).



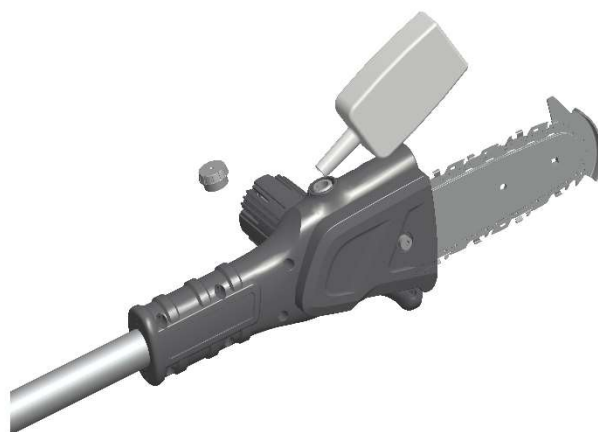
Obrázek 3

5. Připevněte nosný popruh ke sponě (Obrázek 4).



Obrázek 4

6. Nalijte olej do olejové nádrže na hlavě prořezávače a zavřete otvor (Obrázek 5).



Obrázek 5

7. Vložte baterii do držáku na rukojeti. Jakmile baterie zapadne na místo, uslyšíte KLIKNUTÍ (Obrázek 6). Před prvním použitím musí být baterie plně nabitá.



Obrázek 6

## NAPÍNÁNÍ ŘETĚZU

**VAROVÁNÍ:** Před zahájením servisních postupů vyjměte baterii ze zařízení!

Napnutí řetězu je nastaveno z výroby. Po výměně se však může nový řetěz natáhnout, proto je v tomto případě nutné přenastavení. Během prvních dvou hodin provozu několikrát zkontrolujte napnutí řetězu:

- počkejte, až řetěz vychladne,
- vyjměte baterii ze zařízení,
- položte pilu na rovný povrch,
- řetěz lehce zatáhněte do vzdálenosti asi 0,3 cm (Obrázek 7) a uvolněte jej.

Napnutí řetězu je dostatečné, pokud může snadno přeskočit do své původní polohy,

Přijatelná mezera mezi řetězem a mečem je asi 0,15 cm.



Obrázek 7

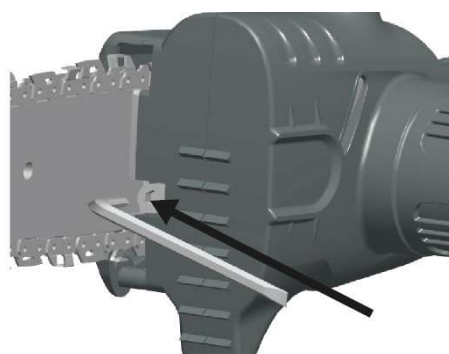
## NASTAVENÍ NAPNUTÍ ŘETĚZU

1. Vyšroubujte šroub meče (Obrázek 8).



Obrázek 8

2. Otáčejte šroubem pro nastavení napnutí řetězu (na přední straně hlavy prořezávače) ve směru hodinových ručiček, dokud nedosáhnete přijatelné vzdálenosti mezi řetězem a lištou/mečem (Obrázek 9).



Obrázek 9

3. Zkontrolujte napnutí řetězu (podle výše popsaného postupu) - používejte ochranné rukavice.
4. Řetěz by neměl být příliš napnutý. Nadměrné napnutí způsobuje nadměrné opotřebení řetězu a lišty/meče a zkracuje životnost obou.
5. Po dosažení správného napnutí řetězu utáhněte šroub lišty/meče (Obrázek 10).



Obrázek 10

## POUŽITÍ PROŘEZÁVAČE

1. Nalijte olej do olejové nádrže na hlavě prořezávače.
2. Vložte baterii.
3. Během používání držte pilu oběma rukama. Držte zařízení pevně na místech, která umožňují dobrý úchop (Obrázek 11).
4. Postavte se na rovný povrch s nohama od sebe. Rozložte váhu rovnoměrně mezi chodidla.



Obrázek 11

5. Až budete připraveni, uvolněte tlačítko zámku spínače a stiskněte spínač. Tím se spustí pila. Pokud spínač uvolníte, pila se vypne.
6. Přiblížte běžící pilu k povrchu dřeva, na kterém chcete pracovat. Při řezání musíte přístroj pevně držet a nesmí odskakovat.
7. Vytáhněte pilu z řezu, když běží na plné otáčky. Vypněte motor uvolněním spínače zapalování. Než pilu odložíte, počkejte, až se úplně zastaví.

## ČIŠTĚNÍ A ÚDRŽBA

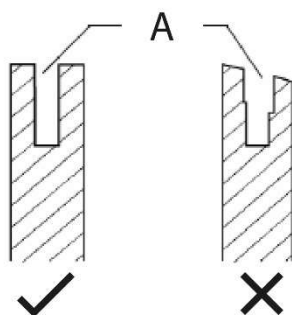
### ČIŠTĚNÍ KRYTU

Kryt čistěte měkkým hadříkem namočeným v mýdlové vodě. Vytřete kryt do sucha.

### ŘETĚZOVÝ MEČ/LIŠTA

Nerovnoměrné opotřebení řetězové lišty (A) je příčinou většiny problémů s lištou. V tomto případě se kolejnice roztáhne (Obrázek 12). Tento problém je často způsoben nevhodně nabroušeným řetězem nebo nesprávným nastavením hloubky zubů. Nerovnoměrné opotřebení kolejnice způsobuje chrastění řetězu a přeskokování nýtů. Pila nefeže rovně. Bude vyžadován náhradní meč.

Než začnete ostřit řetěz, pečlivě zkontrolujte meč. Opotřebovaný nebo poškozený meč není vhodný k použití a může poškodit řetěz.



Obrázek 12

### Standardní údržba řetězového meče

- Sundejte řetěz z meče,
- V pravidelných časových intervalech čistěte nečistoty nahromaděné v řetězové liště,
- Po každodenním používání vyčistěte olejové štěrby,
- Zbruste nerovné povrchy meče pomocí plochého pilníku. Vyměňte lištu, pokud se zkroutí, praskne nebo pokud si všimnete, že je lišta řetězu silně opotřebená (používejte pouze originální náhradní díly).

### Broušení řetězu

Ujistěte se, že je řetěz vždy správně nabroušený. Řezání bude rychlejší a bezpečnější. Řetěz, který není dostatečně ostrý, způsobí nerovnoměrné řezy a opotřebení lišty a motoru. Pokud si všimnete, že při řezání musíte vyvinout zvýšený tlak a třísky jsou velmi malé nebo se tvoří pouze prach, je pravděpodobně nutné řetěz nabrousit.

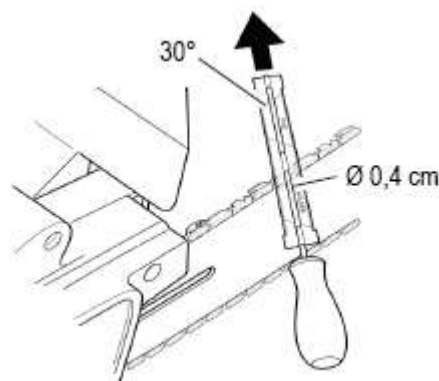
### Příslušenství pro broušení řetězu

- 0,4 cm kulatý pilník,
- šablona pro hloubkové zuby,
- průvodce souborem,
- svěrák,
- středně velký plochý pilník.

### Broušení řezných členů

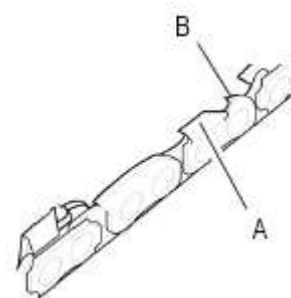
Použijte vodítko pilníku, které vám umožní pilovat pod úhlem  $30^\circ$

1. nastavte správné napnutí řetězu,
2. upněte lištu řetězu do svěráku pro upevnění pily,
3. vložte pilník do drážky mezi hřebenem (A) a hloubkovým zubem (B) (Obrázek 13),
4. pilujte uprostřed meče,



Obrázek 13

5. vyrovnejte značku úhlu  $30^\circ$  na vodítku pilníku tak, aby byla rovnoběžná s čepelí. Tím se zajistí, že řezné prvky budou naostřeny pod vhodným úhlem,
6. pilujte po celé délce pilníku ve směru zevnitř ven. Pilujte vždy stejným směrem. Pro správné ostření by měly stačit 2 nebo 3 tahy.



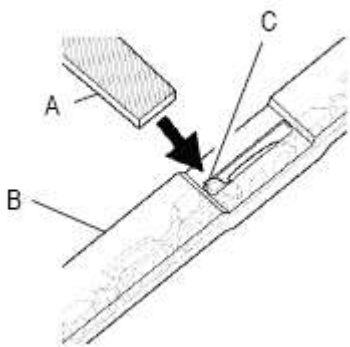
Obrázek 14

## Snižení hloubkového zubu

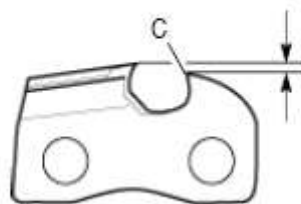
Poté, co jste 2-3 krát naostřili řezné členy, bude nutné snížit hloubkový zub.

- Umístěte zařízení (B) pro měření hloubky profilu (0,25") na 2 po sobě následující čepele. Hloubkový zub (C) musí vykukovat skrz podlouhlou štěrbinu v zařízení (Obrázek 15).
- Použijte plochý pilník (A) a obruste na vhodnou úroveň.
- Odstraňte šablonu. Zaoblete přední hranu hloubkového zubu (D) plochým pilníkem (Obrázek 16).

Po několikánásobném ručním broušení řetězu doporučujeme jej kompletně nabrousit pomocí brousky na řetěz.



Obrázek 15



Obrázek 16

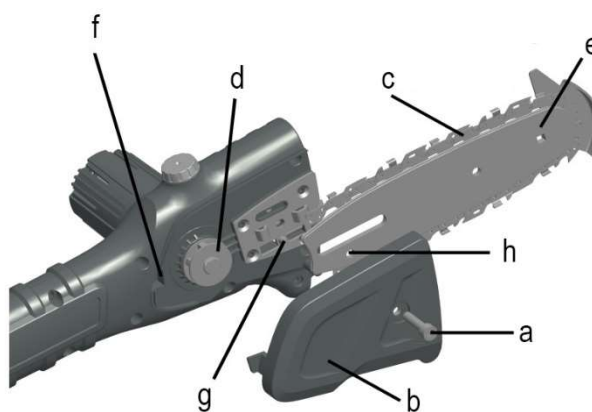
## Výměna řetězu

**VAROVÁNÍ:** Při výměně řetězu nebo lišty neupínejte pilu do svěráku

Řetěz vyměňte, když se nože natolik opotřebují, že je již nelze naostřit, nebo když se řetěz přetrhne. Pro výměnu používejte pouze řetězy, které jsou deklarovány pro použití s tímto zařízením. Pokud vyměňujete řetěz, vyměňte také hnací řetězové kolo. To zajistí správný řetězový pohon.

Při výměně postupujte podle následujících kroků:

1. odšroubujte šroub meče (a),
2. sejměte kryt převodovky (b),
3. sejměte řetěz (c),
4. nainstalujte nový řetěz kolem hnacího řetězového kola (d) v liště řetězu a kolem špičky lišty (ujistěte se, že nože směřují správným směrem. Nainstalujte řetěz tak, aby nože na horní části řetězu směřovaly přednímu konci tyče (e) (Obrázek 17),
5. před instalací krytu převodovky do polohovací drážky (f) zkontrolujte, zda je seřizovací kolík (g) v seřizovací drážce lišty (h),
6. nainstalujte kryt pastorku do polohovací drážky,
7. našroubujte zpět kryt převodovky (neutahujte šroub až na doraz),
8. nastavte napnutí řetězu,
9. nakonec utáhněte šroub meče.



Obrázek 17



## SKLADOVÁNÍ

Pokud budete zařízení skladovat déle než 30 dní, postupujte podle následujících pokynů:

- vyjměte baterii,
- plně nabijte baterii,
- když je baterie nabitá, vyjměte ji z nabíječky a na kontakty nasadte ochranu,
- vyjměte meč a řetěz a oba je očistěte. Namočte do roztoku benzínu nebo mýdlové vody,
- vysušit meč a řetěz,
- skladujte řetěz v nádobě naplněné olejem. Tím zabráníte rezivění řetězu,
- potřete povrch meče olejem,
- prořezávač čistěte měkkým hadříkem namočeným v mýdlové vodě,
- prořezávač a baterii skladujte na suchém místě mimo dosah dětí. Umístěte bezpečnostní pouzdro na meč.

## SERVIS

Pro jakýkoli servis během nebo po záruce se prosím obraťte na autorizovaného servisního zástupce, který vám rád pomůže. Pokud máte poškozený napájecí kabel, doporučujeme vám z bezpečnostních důvodů kontaktovat autorizovaný servis, kde vám jej vymění.

**Před dodáním do servisu musí být nářadí očištěno od všech nečistot a v původním obalu.**

## POZNÁMKY

Zařízení nesmí používat děti nebo nemohoucí osoby, které jsou bez dozoru. Nikdy nenechávejte zařízení bez dozoru. Před výměnou příslušenství vypněte zařízení a odpojte zástrčku ze elektrické sítě.



**VAROVÁNÍ! Nepoužívejte zařízení pro práci v prostředí s nebezpečím výbuchu!**

## TECHNICKÁ DATA

NÁZEV	MĚRNÁ JEDNOTKA	TYP M0L-3ET-150
Napětí	V (d.c.)	18
Rychlost řetězu	m/s	2,8
Maximální šířka řezu	mm	150
Hmotnost	kg	3
Hladina akustického tlaku $L_{p(A)}$	dB(A)	85
Hladina akustického výkonu $L_{W(A)}$	dB(A)	96
Úroveň vibrací	$m/s^2$	2,6/K=1,5 $m/s^2$
<b>Nabíječka baterií</b>		
Vstupní napětí	V (a.c.)	100-240; 50/60 Hz / primární / 0,19A
Výstupní napětí	V (d.c.)	21/sekundární / 0,3A dc
Doba nabíjení	h (v hodinách)	Od 3 do 5
<b>Kapacita Li-ion baterie</b>	mAh	1300

ISKRA si vyhrazuje veškeré právo na změnu nebo aktualizaci svých zařízení bez povinnosti informovat zákazníky, kteří již mají podobné modely bateriových zařízení.

## PROHLÁŠENÍ O ZÁRUCE

Firma MarexTrade s. r. o., K Šeberáku 180/1, Praha 4 – Kunratice, Česká Republika tímto prohlášením o záruce uvádí, že:

- Zaručuje kvalitní a bezchybný provoz předmětných výrobků v záruční době, která začíná dodáním produktu spotřebiteli.
- Výrobek bude během záruční doby bezchybně fungovat, pokud bude používán v souladu s jeho účelem a návodem k použití.
- Na žádost zákazníka, bude-li samozřejmě podána v záruční době, se postará o odstranění závad a případných nedostatků na výrobku na vlastní náklady, nejpozději do 30 dnů ode dne oznámení závady. Tuto lhůtu lze prodloužit maximálně o 15 dnů, pokud byl předmětný výrobek již v minulosti opravován. Pokud nebude výrobek opraven v uvedené lhůtě, vymění jej za identický, nový a bezchybný výrobek. Záruční dobu prodlouží o dobu opravy. Na vyměněné zboží nebo na výměnu podstatné části zboží za nové vystaví zákazníkovi nový záruční list.
- Poskytuje servis, údržbu, náhradní díly a příslušenství po dobu dalších 3 let od uplynutí záruční doby.
- Záruka platí na území České a Slovenské republiky.

### ZÁRUČNÍ DOBA

Užitné vlastnosti, případně bezchybný provoz výrobku jsou garantovány v záruční době 24 měsíců, která začíná běžet dnem dodáním výrobku spotřebiteli. V případě použití výrobku pro profesionální nebo výdělečné účely, nebo pro účely nad rámec běžného použití v domácnosti, nebo pokud je produkt používán osobou, která není v souladu s platnými právními předpisy definována jako spotřebitel, je záruční doba 12 měsíců. Všechny akumulátory / baterie mají záruční dobu 12 měsíců. Za ztracený záruční list neúčtujeme. Pokud na se na výrobku neprokáže reklamovaná vada, jsme oprávněni účtovat vzniklé diagnostické náklady.

**UPOZORNĚNÍ: Záruka nekrátí práva spotřebitele vyplývající z odpovědnosti prodávajícího za vady výrobků.**

### ZÁRUČNÍ PODMÍNKY JSOU

- v případě reklamace je nutné předložit vyplněný záruční list, originál nákupní faktury (nebo kopii obou);
- že výrobek není mechanicky poškozen;
- že s výrobkem nebylo manipulováno neoprávněnou osobou;
- že zákazník (uživatel) jednal a používal produkt v souladu s příloženým návodem;
- během záruční doby je autorizovaným servisním střediskem pouze servis firmy MarexTrade s. r. o.;
- že záruční štítky a plomby nejsou poškozené nebo odstraněné.

### UKONČENÍ ZÁRUKY

Záruční servis se nevztahuje na díly podléhající opotřebení (žárovky, topná tělesa, vlákna, kartáče elektromotoru, opotřebená ozubená kola).

Záruka se dále nevztahuje na vady vzniklé při přepravě a manipulaci po dodání zákazníkovi, v důsledku nesprávného seřízení, mechanické vady (fyzické rozbití), vady v důsledku neodborného a nedbalého zacházení s výrobkem, při jakémkoli neoprávněném zásahu, pokud k závadě došlo v důsledku použití nevhodného spotřebního materiálu nebo kapalin, pokud byly do výrobku instalovány neoriginální díly, v důsledku nadměrného napětí, vyšší moci, úderu blesku, vytečení baterie, čištění výrobku nebo jeho částí a vniknutí kapaliny do produktu.

Před předáním výrobku do servisu je nutné jej očistit od všech nečistot. V opačném případě vám budeme nuceni účtovat náklady na očištění výrobku dle ceníku distributora.

V případě nesprávného použití, nepřiměřeného použití síly a zásahů, které nebyly provedeny autorizovaným servisním střediskem, záruka zaniká. Tato záruka neomezuje vaše zákonná práva.

### Nakládání se starým elektrickým a elektronickým zařízením:

(platné v Evropské unii a dalších evropských zemích se samostatným systémem nakládání s odpady).



Tento symbol na produktu, na jeho obalu nebo v průvodních dokumentech znamená, že s produktem nesmí být zacházeno jako s domovním odpadem. Musíte jej zlikvidovat na příslušném sběrném místě pro recyklaci elektrických a elektronických zařízení. Recyklace tohoto produktu pomůže zachovat přírodní zdroje a pomůže zabránit negativním dopadům na životní prostředí a lidské zdraví. Likvidace produktu musí být provedena v souladu s platnými předpisy pro likvidaci odpadu. Pro podrobnější informace o manipulaci a vracení tohoto výrobku kontaktujte prosím místní městský úřad, službu pro likvidaci domovního odpadu nebo obchod, kde jste výrobek zakoupili. Odpadní elektrozařízení lze také bezplatně předat distributorovi přímo při dodání nového elektrozařízení. V souladu se směrnicí 2012/19/EU a směrnicí 2006/66/ES o vadných nebo opotřebených akumulátorech/bateriích, musí být předmětné výrobky shromažďovány odděleně a recyklovány způsobem šetrným k životnímu prostředí.

**Všechna práva vyhrazena.**

## ZÁRUKA



AUTORIZOVANÝ  
SERVIS



MarexTrade s. r. o.  
K Šeberáku 180/1,  
Praha 4 – Kunratice  
Česká republika



+420 724 892 995  
servis@marextrade.cz

### Informace o zákazníkovi

Jméno a příjmení

Titul

Email

Telefon

Datum dodání výrobku / datum počátku záruční doby

### Informace o výrobku

Typ výrobku / Název

Typ a model

Sériové číslo

Výrobce

Razítko a podpis distributora