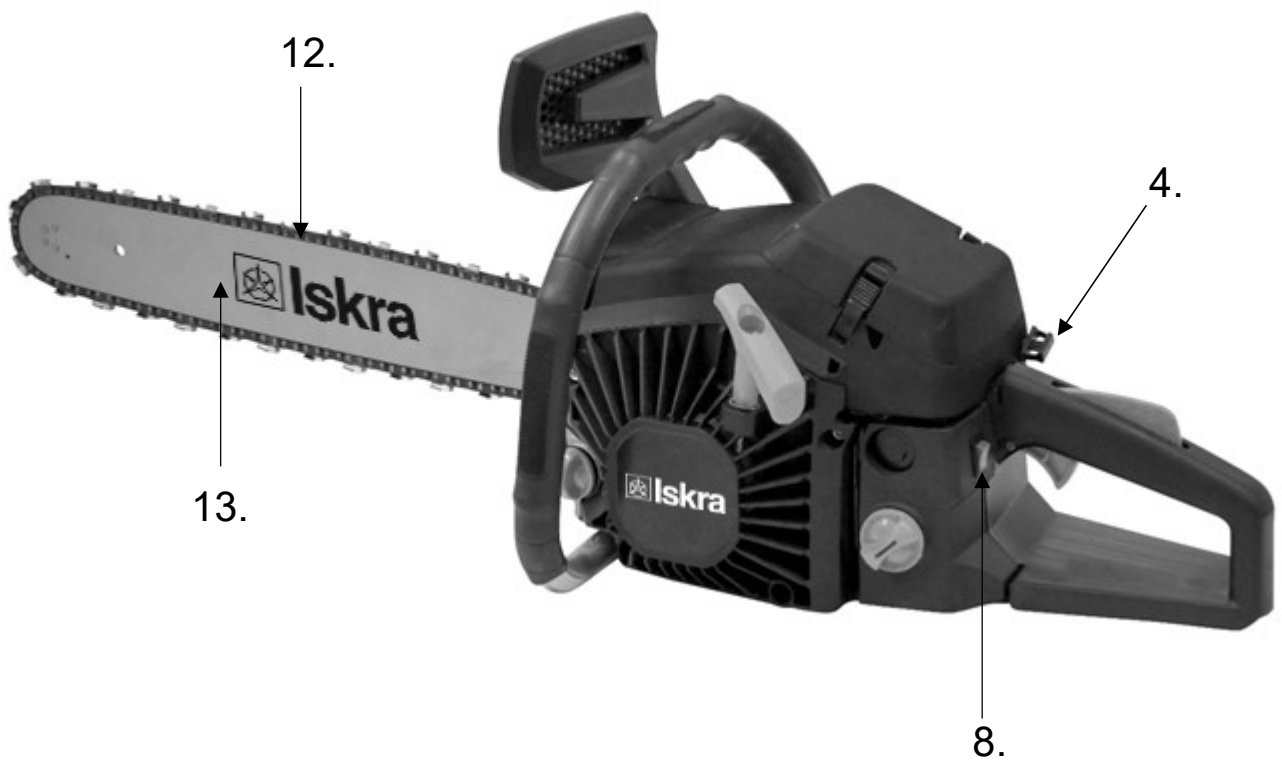
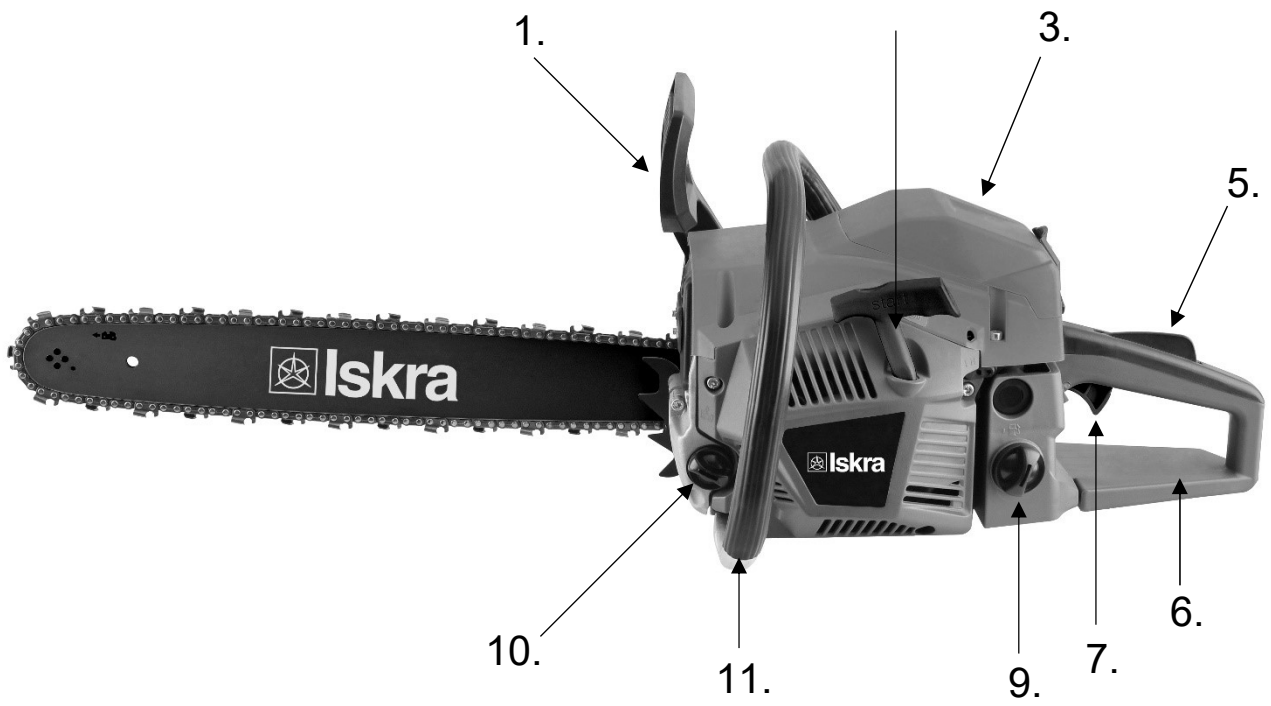




MODEL: LD845A, LD852B, LD858B

CZ BENZÍNOVÁ ŘETĚZOVÁ PILA

PŘEKLAD ORIGINÁLNÍHO NÁVODU



A		B		C		D		E		F	
G		H		I		J		K		L	
M			N			O					

A1		A2		A3	
----	--	----	--	----	--

B1		B2		B3	
B4		B5		B6	

C1		C2		C3	
C4		C5			



PŘED PRVNÍM POUŽITÍM



Ujistěte se, zda jste si přečetli celý návod.

Přečtěte si návod k použití před prvním použitím. Návod obsahuje důležité informace pro bezpečné používání tohoto produktu.



Přidejte palivo

V motoru není palivo!

Před použitím je třeba do nádrže dodat palivo. Řetězová pila funguje se směsí 1 dílu oleje pro dvoutaktové motory a 40 díly bezolovnatého benzínu s oktanovým číslem 95.

Podrobný popis doplňování paliva viz kapitola **Palivo**.



Přidejte olej na řetěz

Před použitím je třeba přidat speciální olej na řetěz do olejové nádrže. Podrobný popis přidávání oleje na řetěz viz kapitola **Olej na řetěz**.



Kontrola napnutí řetězu

Zkontrolujte napnutí řetězu a nastavte ji podle potřeby tak, jak je popsáno v kapitole **Instalace vodící lišty a řetězu**.



Noste ochranné oblečení

Vždy použijte příslušné osobní ochranné pomůcky pro ochranu hlavy, sluchu a očí při používání produktu. Noste také ochranné oblečení odolné proti pořezání, rukavice a neklouzavou ochrannou obuv.



Seznamte se s provozem zařízení

Pro bezpečné používání výrobku je důležité se plně seznámit s provozem zařízení, požadavky na údržbu a bezpečnost.

Návod k použití

- Tento návod k použití platí pro toto zařízení. Obsahuje důležité informace pro začátek používání a zacházení s produktem.
- Předtím než začnete používat zařízení, přečtěte si návod k použití pečlivě a v celkovém znění, zvláště bezpečnostní pokyny. Nedodržení tohoto návodu k použití může mít za následek vážné zranění nebo poškození zařízení.
- Návod k použití vychází z norem a předpisů platných v Evropské unii.
- Pokud jste v zahraničí, měli byste také dodržovat předpisy a zákony dané země.
- Uložte návod k použití pro pozdější použití. Pokud zařízení předáte třetí osobě, předejte mu také tento návod k použití.

Vysvětlivky symbolů

V návodu k použití jsou použity následující symboly a výstražná slova:



VAROVÁNÍ!

Tento výstražný symbol / slovo označuje nebezpečí, které, pokud se mu nezabrání, může vést k věcným škodám, smrti nebo vážným zraněním.



POZNÁMKA!

Symbol poskytuje další užitečné informace o používání zařízení.



VAROVÁNÍ!

- Výrobce neodpovídá za žádné škody vzniklé nesprávným použitím zařízení, nesprávnou údržbou a zásahy týkajícími se zařízení za účelem výměny nebo úpravy jeho částí. Práce na zařízení smí provádět pouze autorizovaný servis výrobce.
- Nepřetěžujte nástroj. Přetěžování a opakované blokování motoru může poničit nástroj a následně snížit životnost produktu.
- Nástroj není určen k práci v potenciálně výbušném prostředí!



VŠEOBECNÁ BEZPEČNOSTNÍ OPATŘENÍ

Přečtěte si všechna bezpečnostní varování a pokyny obsažené v návodu.

Nedodržení bezpečnostních upozornění a pokynů může mít za následek riziko vystavení osob a domácích zvířat úrazu elektrickým proudem, požáru nebo vážnému zranění.

Uložte si pro budoucnost všechna bezpečnostní varování a pokyny (včetně těch, které jsou na nástroji).

V návodu k použití jsou termíny „nástroj, produkt a řetězová pila“ používány ve vztahu k motorovým pilám poháněným pomocí benzínového motoru.

Obecné bezpečnostní pokyny

Požadavky na uživatele

Nedostatečně informovaní uživatelé mohou ohrozit sebe, ostatní a majetek nesprávným použitím.

- Uživatel si musí přečíst a porozumět návodu k použití a bezpečnostní varování.
- Některé úkoly vyžadují speciální školení a dovednosti. Pokud jste na pochybách, kontaktujte experta.
- Začátečníci potřebují školení s odborníkem, aby mohli s nástrojem pracovat, nebo musí navštěvovat kurz ve vzdělávací instituci, aby mohli nástroj používat.
- Produkt dodávejte pouze uživatelům, kteří mají zkušenosti s prací s tímto nástrojem. Vždy předejte návod k použití.
- Vždy, když nástroje nepoužíváte, skladujte je, aniž by to ohrozilo vaši bezpečnost, a chraňte je před neoprávněným použitím.
- Uživatel je odpovědný za všechny nehody a ohrožení, které mohou ublížit ostatním osobám nebo jejich majetku.
- Děti, dospívající a lidé se sníženými fyzickými, vjemovými nebo mentálními schopnostmi by neměli nástroj používat. Jedinou výjimkou jsou dospívající nad 16 let pod dohledem odborníka.
- Zacházení s nástrojem vyžaduje skvělou pozornost. Sledujte, co děláte, a při práci s nástrojem používejte logiku.
- Nepoužívejte nástroj více než 10 minut v kuse a během pracovních kroků provádějte 10 až 20 minutové přestávky.
- Nepoužívejte nástroje, pokud jste unavení nebo jste pod vlivem drog, alkoholu nebo léků. Okamžik nedbalosti při používání nástroje může způsobit vážné zranění.

Požadavky na prostředí

Nevystavujte nástroje dešti nebo vlhkosti.

Bezpečnost osob

- Při používání nástroje noste ochranu hlavy, očí, rukou a sluchu.
- Používejte osobní ochranné pomůcky, jako je např. neklouzavá ochranná obuv, ochranná přilba, ochrana obličeje, ochrana sluchu, ochranný oděv odolný proti pořezání a ochranné rukavice. To snižuje riziko poranění.
- Noste vhodné oblečení. Nenoste široké oblečení, límečky, kravaty nebo šperky. Vlasy, oděv a rukavice nepřibližujte k pohyblivým částem. Uvolněné oděvy, šperky nebo dlouhé vlasy se mohou zachytit v pohyblivých částech.
- Vždy používejte ochranu sluchu. Hluk generovaný nástrojem může způsobit poškození sluchu.
- Pracujete-li s nástrojem často, váš doktor vám bude muset často kontrolovat sluch.
- Používáte-li ochranu sluchu, nebudete si již hluku tak jasně vědomi. Proto věnujte více pozornosti vizuálním podnětům.
- Vždy používejte ochranné brýle nebo ochrannou přilbu s hledím, abyste se ochránili před letícím řezaným materiálem.
- Elektrické zapalovací zařízení na nástroji vytváří malé elektromagnetické pole. Pokud máte kardiostimulátor nebo podobný implantát, poraďte se se svým lékařem před použitím nástroje, abyste snížili riziko pro zdraví.
- Tlumič hluku výfuku na přední straně nástroje se během provozu velmi zahřeje a zůstává horký i po vypnutí motoru. Nedotýkejte se této oblasti, jelikož představuje riziko popálenin!
- Ujistěte se, že si děti nehrají s balicí fólií. Při hraní se do nich mohou zamotat a udusit.

Požadavky ohledně pracovní plochy

- Nepoužívejte řetězové pily v interiéru nebo na špatně osvětlených místech. Výfukové plyny motoru jsou toxické a mohou způsobit udušení.
- Pracoviště musí být vždy čisté a dobře osvětlené. Porucha nebo špatné světlo a viditelnost mohou způsobit nehody.
- Nepracujte v noci nebo za nepříznivých povětrnostních podmínek, např. v mlze, dešti, sněhu, ledu nebo větru. Hrozí zvýšené riziko nehody!
- Používáte-li řetězovou pilu za deště nebo po dešti, měli byste věnovat zvláštní pozornost preventivním opatřením, protože půda může být velmi kluzká.

- Při používání řetězové pily nesmí být děti, jiné osoby ani zvířata v blízkosti. V případě rozptýlení můžete ztratit kontrolu nad motorovou pilou.
- Před řezáním se ujistěte, zda se v nebezpečné zóně nenacházejí žádné osoby, zvířata nebo objekty.
- Národní a/nebo obecní předpisy mohou dobu používání hlučných motorových zařízení omezovat. Zjistěte si tuto skutečnost na vaší městské správě.
- Při práci ve vysoce hořlavém prostředí (suchá tráva, keře atd.) a během sucha si připravte hasicí přístroje kvůli nebezpečí lesního požáru.

Přidávání paliva

- Před přidáváním palivové směsi musíte vždy vypnout motor a pečlivě zkontrolovat prostředí, aby v jeho blízkosti nebyly žádné jiskry nebo otevřený plamen.
- Benzín je velmi hořlavý. Při doplňování paliva dodržujte dostatečnou vzdálenost od otevřeného plamene a nekuřte.
- Před doplňováním paliva nebo doplňováním oleje do vhodné nádrže vypněte motor a vyčkejte, až nástroj vychladne. Jinak se rozlité palivo může vznítit.
- Palivo přidávejte pouze v dobře větraném prostoru. Nahromaděné výpary benzínu se mohou vznítit nebo explodovat.
- Vyvarujte se kontaktu kůže a očí s palivem nebo olejem. Neinhalujte výpary benzínu.
- Zajistěte, aby se benzín nebo olej na řetěz nedostal do země. Použijte vhodnou základnu.
- Po naplnění uzavřete kryty nádrží, aby nedošlo k úniku paliva. Rozlité palivo setřete a nástroj spusťte nejméně 3 m od místa plnění. Tím se zabrání tomu, aby výfukové plyny motoru zapálily rozlitý benzín.

Použití

- Nikdy nepracujte sami! V případě nouze musí být někdo blízko.
- Před zahájením práce zkontrolujte správnou funkci bezpečnostních zařízení. Nepoužívejte řetězovou pilu, pokud je poškozená nebo nefunguje spolehlivě.
- Řetězovou pilu vždy držte pravou rukou za zadní rukojeť a levou rukou za přední rukojeť. Držení řetězové pily jiným způsobem zvyšuje riziko zranění a nesmí se provádět.

- Během práce s motorovou pilou nepřibližujte k řetězu části těla. Před spuštěním řetězové pily se ujistěte, že se řetězová pila ničeho nedotýká. Při práci s motorovou pilou může chvíle nedbalosti vést k zachycení oděvu nebo části těla řetězem.
- Vyhněte se jakémukoli neobvyklému postoji. Udržujte bezpečný postoj a vždy zachovejte rovnováhu. Tímto způsobem můžete ovládat řetězovou pilu v neočekávaných situacích.
- Nepoužívejte řetězovou pilu nad výškou ramen.
- Nepracujte s řetězovou pilou na stromě. Při práci na stromech existuje riziko zranění.
- Řetězovou pilu používejte, pouze pokud stojíte na pevném, bezpečném a vodorovném podkladu. Kluzké nebo nestabilní povrchy (např. na žebříku) mohou vést ke ztrátě rovnováhy nebo kontroly nad řetězovou pilou.
- Pokud se řetězová pila dostane do kontaktu s kameny, hřebíky nebo jinými tvrdými předměty, okamžitě zastavte motor a zkontrolujte poškození řetězu a vodicí lišty.
- Řetězová pila nesmí spadnout na zem, neměli byste ji používat k překonání překážek a nikdy nepoužívejte vodicí lištu jako páku.
- V případě výrazných změn chování okamžitě řetězovou pilu vypněte a najděte příčinu.
- Řezejte pouze dřevo. Nepoužívejte řetězové pily pro práce, pro které nejsou určeny. Nepoužívejte řetězové pily na řezání plastů, zdiva nebo jiných nedřevěných stavebních materiálů. Použití řetězové pily pro práce, pro které není určena, může vést k nebezpečným situacím.
- Při řezání napnuté větve počítejte s tím, že se větev odrazí zpět. Když se napětí v dřevěných vláknech sníží, může napnutá větev zasáhnout obsluhu a/nebo může obsluha ztratit kontrolu nad řetězovou pilou.
- Při řezání keřů a mladých stromů buďte zvláště opatrní. Tenký materiál může být zachycen řetězem a zasáhnout vás, nebo kvůli tomu můžete ztratit rovnováhu.
- Pokud je řetězová pila vypnutá, držte ji za přední rukojeť a řetěz musí směřovat od těla. Při přepravě nebo skladování řetězové pily vždy nainstalujte ochranný kryt.
- Před kontrolou napnutí řetězu, před výměnou řetězu, před vyjmutím řetězu a před odstraněním poruch vypněte motor! Při údržbě vytáhněte zástrčku ze zapalovací svíčky, abyste zabránili náhodnému nastartování motoru.

- Postupujte podle pokynů pro mazání, napínání řetězu a výměnu příslušenství. Špatně napnutý nebo mazaný řetěz se může roztrhnout nebo zvýšit riziko zpětného rázu.
- Řezný nástroj musí být ostrý a čistý. Řetěz musíte pravidelně naostřit a opotřebované díly včas vyměnit. Dobře upravený řezný nástroj s ostrými břity se nezasekává tak často a je snadnější jej vést.
- Rukojeti musí být suché, čisté a zbavené oleje a mastnoty. Kluzké, naolejované ruce jsou kluzké a vedou ke ztrátě kontroly.
- Ujistěte se, že všechny pohyblivé části fungují bezchybně a nezasekávají se, zda nejsou části rozbité nebo poškozené, aby nepříznivě neovlivnily provoz řetězové pily. Poškozené části musí být před použitím řetězové pily opraveny. Mnoho nehod vzniká kvůli špatně udržovaným nástrojům.

ZPĚTNÝ RÁZ

Zpětný ráz může nastat, když se špička lišty dotkne předmětu nebo když se ohne a řetězová pila se zasekne v řezu. Dotyk špičkou lišty může v některých případech vést k neočekávané zpětné reakci, kdy je lišta vyhozena ve směru obsluhy. Pokud se řetěz zasekne na horní hraně lišty, může to řetězovou pilu rychle tlačit směrem k obsluze. Pokud se řetěz zasekne na dolní hraně lišty, může to řetězovou pilu rychle tlačit směrem od obsluhy. Každá z těchto reakcí může vést ke ztrátě kontroly nad pilou a vážným poraněním těla. Nespoléhejte se pouze na bezpečnostní zařízení instalovaná na řetězové pile. Jako uživatel řetězové pily musíte podniknout různá opatření, abyste zajistili, že můžete pracovat bez úrazů a zranění osob:

- Pilu pevně držte oběma rukama, palcem a prsty zajistěte rukojeť řetězové pily.
- Při řezání držte řetězovou pilu vždy oběma rukama. Nikdy nepracujte pouze jednou rukou!
- Umístěte své tělo a ruce na místo, kde můžete zastavit zpětný ráz. Pokud provozovatel přijal vhodná opatření, může ovládat síly zpětného rázu. Nikdy řetězovou pilu nepouštějte.
- Vyvarujte se neobvyklé poloze těla a nepoužívejte pilu nad výškou ramene. Tím se zabrání neúmyslnému kontaktu se špičkou čepele a umožní to lepší ovládání řetězové pily v neočekávaných situacích.
- Vždy používejte náhradní lišty a řetězy doporučené výrobcem. Nesprávná náhradní lišta a řetěz mohou vést k rozbití řetězu nebo zpětnému rázu.

- Při ostření a údržbě řetězu postupujte podle pokynů výrobce. Pokud je omezovač hloubky nastaven příliš nízko, zvýší se tím možnost zpětného rázu.
- Nikdy ho neřezejte špičkou lišty.
- Ujistěte se, že v oblasti řezání nejsou žádné hřebíky nebo kovové části a obzvláště sledujte hřebíky nebo kousky železa kolem oblasti řezání. Při řezání tvrdého dřeva, ve kterém se může řetěz zaseknout, buďte také opatrní. To může mít za následek zpětný ráz.
- Začněte řezat na plný výkon a během řezání udržujte řetězovou pilu na nejvyšší rychlosti.
- Při vkládání řetězu řetězové pily do dřívě vytvořeného řezu buďte velmi opatrní.
- Neřezejte větve ani části dřeva, kde by během řezání mohlo dojít ke změně polohy nebo kde by se řez mohl během řezání zavřít.

Určené použití

Benzinová řetězová pila je určena k venkovnímu řezání tenkého dřeva a není vhodná pro profesionální použití.

Výrobek používejte pouze s originálním příslušenstvím a pouze podle pokynů v tomto návodu k obsluze. Jakékoli jiné použití se považuje za nevhodné a může mít za následek materiální škody nebo dokonce fyzické zranění.

Části zařízení

- | | |
|--------------------------|----------------------------------|
| 1. Kryt přední paže | 8. Spínač Zap/Vyp |
| 2. Rukojeť zapalování | 9. Uzávěr palivové nádrže |
| 3. Kryt vzdušného filtru | 10. Uzávěr nádrže oleje na řetěz |
| 4. Sytič | 11. Přední rukojeť |
| 5. Zámek tlačítka plynu | 12. Řetěz |
| 6. Zadní rukojeť | 13. Vodící lišta řetězu |
| 7. Tlačítko plynu | 14. Kryt tlumiče hluku/spojky |
| | 15. Ozubená podpěra |

Vysvětlivky symbolů

- | | |
|---|---|
| A. Varování | I. Membrána palivového čerpadla |
| B. Přečtěte si návod k použití | J. Rukojeť zapalování |
| C. Povinné používání ochranných prostředků k ochraně hlavy, sluchu a očí. | K. Rukojeť sytiče |
| D. Povinné používání ochranných rukavic. | L. Horký povrch |
| E. Povinné používání ochranných bezpečnostních bot. | M. Brzda řetězu |
| F. Hladina hluku | N. Nepoužívejte produkt pouze jednou rukou. Držte produkt pevně oběma rukama. |
| G. Uzávěr doplňování paliva | O. Pozor na možnost zpětného rázu. |
| H. Uzávěr oleje na řetěz | |

Údaje na typovém štítku

Na výrobku najdete typový štítek, který obsahuje základní informace o řetězové pile. Tento štítek je obvykle umístěn v horní části nebo na stránce produktu. Údaje uvedené na typovém štítku:

- Model řetězové pily
- Výkon v kilowattech (kW)
- Objem motoru
- Typ motoru
- Rychlost motoru při zatížení
- Směs oleje a paliva
- Hmotnost
- Rok výroby
- Číslo šarže

Instalace vodící lišty a řetězu



VAROVÁNÍ! Při instalaci noste ochranné rukavice.

1. Tlačte kryt směrem k řetězu a uvolněte řetězovou brzdu. (1)
2. Odšroubujte šrouby a odstraňte kryt jednotky. (14)
3. Nainstalujte ozubenou podporu na motorovou jednotku. (15)
4. Vložte lištu s vodítkem na čep motoru. (A1)
5. Umístěte řetěz nejprve kolem hnací jednotky a poté kolem lišty tak, aby správně zapadala do ozubených kol.
POZNÁMKA: Dávejte pozor na směr řetězu. (A2)
6. Namontujte napínací matici na kryt jednotky a poté namontujte kryt na zařízení. Utáhněte šroub pomocí vaší ruky.
POZNÁMKA: Při instalaci krytu jednotky musí být víko nejprve namontováno na háček na motorové jednotce.
7. Vytáhněte řetěz a utáhněte napínací šroub pomocí šroubováku, abyste řetěz dotáhli. (A3)
8. Nyní můžete přišroubovat napínací matici dodaným klíčem.
9. Před prací řetěz zkontrolujte. Řetěz se musí pohnout, když za něj zatáhnete rukou. V případě potřeby utáhněte nebo uvolněte řetěz utažením nebo vyšroubováním napínacího šroubu.

Palivo a olej na řetěz



Směs paliva a oleje

Doporučená směs paliva a oleje je 1:40 nebo 2,5% směsi.

Příklad: Přidejte 0,25 dl oleje do 1 litru paliva

1. Umístěte řetězovou pilu pravou stranou na příslušnou základnu.
2. Odšroubujte víčko palivové nádrže (9) a odstraňte ho.
3. V palivové nádrži přidejte směs pro dvou taktové motory. Dávejte pozor, ať nepřeplníte nádrž.
POZNÁMKA: Přeplníte-li nádrž, okamžitě setřete rozlité palivo. Před restartováním motoru vyčkejte, až se zbytkové palivo vypaří.
4. Připevněte víčko palivové nádrže

Olej na řetěz



VAROVÁNÍ!

Pro řetězové pily používejte pouze speciální olej na řetěz. Nepoužívejte starý použitý olej.

1. Umístěte řetězovou pilu pravou stranou na příslušnou základnu.
2. Odšroubujte víčko nádrže oleje na řetěz (10) a odstraňte ho.
3. Naplňte nádrž olejem na řetěz. Dávejte pozor, ať nepřeplníte nádrž.
4. Připevněte víčko palivové nádrže
5. Podle potřeby setřete rozlitý olej.

Zapalování motoru



VAROVÁNÍ!

Před spuštěním zařízení musí být řetězová pila kompletně smontována. Zkontrolujte hladinu paliva a oleje na řetěz.

1. U studeného startu stiskněte palivové čerpadlo přibližně 3x, nebo tak dlouho, dokud palivo nepřiteče do čerpadla.
2. Přesuňte tlačítko Zap/Vyp do polohy „I“. (B1)
3. Zatlačte sytič do polohy 1. (B2)

4. Levou rukou pevně uchopte přední držadlo a pravou rukou držadlo zapalování. (B3)
5. Zatáhněte za páčku zapalování směrem k sobě, až ucítíte odpor.
6. Zatáhněte páčku pevně proti vám.
POZNÁMKA: Netahejte za rukojeť úplně, protože by to mohlo poškodit startér.
7. Páku neuvolňujte, ale uveďte ji do výchozí polohy.
8. Opakujte kroky 5 a 6, dokud nenastartujete motor. Když motor nastartuje, zatlačte sytič do **pracovní polohy** (uvnitř).
9. Zlehka přidejte plyn a nechte motor běžet přibližně jednu minutu, aby se zahřál na pracovní teplotu.

Sytič (B2)

1. Poloha - studené zapalování
2. Pracovní poloha

Tlačítko plynu (B4)

Tlačítko plynu reguluje rychlost otáčení řetězu.

1. Pomocí pravé dlaně stiskněte tlačítko pro zablokování tlačítka plynu (5) a uvolněte tlačítko přívodu plynu.
2. Stiskněte tlačítko plynu (7) a řetěz se začne otáčet.

Zastavení motoru

Přesuňte tlačítko Zap/Vyp (8) do polohy „O“ a vypněte tak motor.

Brzda řetězu (B6)

Řetězová pila je vybavena řetězovou brzdou. V případě zpětného rázu tato brzda zastaví řetěz.

Pokud během práce dojde k zpětnému rázu, zasáhne chránič rukou zápěstí. Chránič rukou vyskočí dopředu a brzda zastaví řetěz.

1. Pro aktivaci brzdy řetězu zatlačte chránič rukou dopředu.
2. Pro uvolnění brzdy řetězu zatáhněte chránič rukou dozadu.

Kontrola brzdy

Pravidelně kontrolujte, zda brzda řetězu správně funguje.

1. Řetězová pila by měla být zapnutá.
2. Pro aktivaci brzdy řetězu zatlačte chránič rukou dopředu.
3. Krátce stiskněte plný plyn (maximálně 2-3 sekundy).
4. Pokud se řetěz nepohybuje, brzda pracuje správně.

**VAROVÁNÍ!**

Pokud brzda nefunguje správně, odneste řetězovou pilu do autorizovaného servisu.

Kácení stromů**VAROVÁNÍ!**

Předtím, než začnete pracovat, si pečlivě přečtěte všechny pokyny a řiďte se podle nich!

Řezání klád

1. Směr pádu určete podle větru, úhlu stromu, směru růstu těžkých větví a podobných faktorů.
2. Okolní část stromu by měla být vyčištěna, aby byl zajištěn pevný bod nejsnadnější únikové cesty.
3. Vyřízněte tvar trojúhelníku o velikosti jedné třetiny na stranu, na které bude strom padat. (C1)
4. Proveďte vodorovný řez na opačné straně a mírně vyšší než spodní strana trojúhelníkového tvaru. (C1)
POZNÁMKA: Horizontální řez by měl být přesný a zarovnaný. Při pádu musí asi 1/10 průměru kmene zůstat jako odlamovací hrana. Neodřezávejte odlamovací hrana, protože slouží jako závěs, aby strom nepadal nekontrolovatelně.
5. Když strom začne padat, vypněte řetězovou pilu a začněte ji tahat pryč od stromu.
VAROVÁNÍ! Upozorněte ostatní na nebezpečí, když strom padá.

Řezání padlého kmene**VAROVÁNÍ!**

- Upevněte kmen, abyste zabránili jeho pohybu.
- Připravte dobrou podpěru.
- Nestůjte na kmeni.

- **Dávejte pozor na překulení kmene, zejména při práci na svahu musíte stát na horní straně kmene.**
- **Před prací zkontrolujte směr ohybové síly kmene. Řezání vždy dokončujte na opačné straně směru kmene.**

Ležící kmen (C2)

Uřízněte až polovinu kmene, poté kmen otočte a řezejte opačnou stranu.

Podepřený kmen (C3)

- V zóně A řezejte nejprve odspodu a dokončete řezáním shora.
- V zóně B řezejte nejprve shora a dokončete řezáním odspodu.

Řezání větví padlého stromu (C4)

Nejprve zkontrolujte, která strana větve je zakřivená. Proveďte počáteční řez na ohnuté straně a končete řezáním na opačné straně.

Řezání vzpřímené větve (C5)

Nejdříve proveďte řez zdola nahoru a potom dokončete řez shora dolů.

Údržba

Pravidelná údržba je důležitá pro správnou funkci řetězové pily. Pečlivě vyčistěte řetězovou pilu po každém použití. Pravidelná údržba může významně prodloužit životnost tohoto nástroje.



POZNÁMKA! V případě poruchy odneste řetězovou pilu do autorizovaného servisu.

Vzduchový filtr

1. Odejměte kryt vzduchového filtru (3) a vzduchový filtr.
2. Vyčistěte vzduchový filtr teplou mýdlovou vodou. Předtím, než jej znovu nainstalujete, počkejte, až vzduchový filtr uschne.
3. Pokud je filtr příliš špinavý nebo poškozený, vyměňte jej za nový.

Zapalovací svíčka (B5)

1. Vyčistěte znečištěnou zapalovací svíčku a nastavte vzdálenost na elektrodě na 0,65 mm.
2. Podle potřeby vyměňte zapalovací svíčku.



VAROVÁNÍ!

Použijte doporučenou zapalovací svíčku. Náhradní zapalovací svíčka by měla být stejného typu jako přiložená zapalovací svíčka výrobce.

Vodící lišta řetězu

Při výměně řetězové lišty (13) odstraňte piliny na liště a mazací otvor. Pravidelně otáčejte lištu. To zajistí, že bude využívána rovnoměrně.

Napínání řetězu

Napínací šroub řetězu je umístěn na pravé straně zařízení pod napínací maticí.

- Utáhněte napínací šroub řetězu pomocí šroubováku a napněte řetěz.
- Odšroubujte šroub a uvolněte řetěz.

Ostření řetězu

K broušení zubů frézy se používá kulatý pilník a šablona. Informace o doporučených rozměrech pilníku naleznete v sekci **Specifikace**.

Postup broušení:

1. Řetěz musí být řádně napnutý.
2. Položte pilník na zub frézy pod úhlem pojezdu čepice zubu.
3. Pilník se může pohybovat pouze vpřed. Při návratu zvedněte pilník ze zubu.
4. Nejprve bruste všechny zuby na jedné straně a poté na druhé straně řetězu.

Ostatní

Zkontrolujte, zda se nevyskytuje únik paliva, nedotažené šrouby, poškozené hlavní části, zejména na rukojeti spojky a řetězové liště. Pokud zjistíte nějaké chyby, musíte je před dalším použitím zařízení opravit.

Skladování a přeprava

Uchovávejte přístroj na suchém místě mimo dosah dětí. Před dlouhodobým skladováním je vhodné vyprázdnit palivovou nádrž a olej na řetěz. Pokud se nepoužívá, vodící lišta řetězové pily by měla být zakryta štítem.

Při přepravě zařízení používejte vhodnou ochranu vodící lišty řetězu. Přenášejte zařízení s vypnutým motorem a vodící lištou směrem dozadu a otočte tlumič od těla. Nesprávná údržba a demontáž nebo změny bezpečnostních komponent mohou vést ke zranění.

OPRAVY

V případě jakýchkoli oprav během záruční doby nebo po ní se obraťte na autorizovaný servis, který vám rád pomůže. Pokud je napájecí kabel poškozen, doporučujeme vám z bezpečnostních důvodů kontaktovat autorizovaný servis, který jej vymění.

Předtím, než zařízení předáte servisu, vyčistěte jej a vložte jej do původního obalu.

Specifikace

Model:	LD845A
Typ motoru:	1E43F 2-takt
Objem motoru:	45 cm ³
Chlazení motoru:	Chlazen vzduchem
Výkon motoru	1,7 kW
Rychlost otáček:	3.000 - 10.500 min ⁻¹
Směs oleje a paliva:	40:1 (2,5%) - olej pro dvoutaktový motor
Kapacita palivové nádrže:	550 ml
Kapacita olejové nádrže:	260 ml
Spouštěcí systém:	Ruční spuštění
Typ zástrčky:	L7T
Olej na řetěz:	Olej na mazání řetězu pro řetězové pily
Systém přívodu oleje:	Automatické čerpadlo s regulátorem
Hmotnost (bez lišty a řetězu):	5,5 kg
Vodící lišta řetězu:	Ozubená / 406 mm
Průměr kotoučového brusného nástroje:	Ø 4 mm
Hladina akustického tlaku L _{p(A)} :	100dB(A)
Hladina akustického výkonu L _{p(A)} :	114dB(A)
Hladina vibrací (přední rukojeť):	7,31 m/s ² , K=1,5

Model:	LD852B
Typ motoru:	1E45 2-takt
Objem motoru:	52 cm ³
Chlazení motoru:	Chlazen vzduchem
Výkon motoru	2,0 kW
Rychlost otáček:	3.000 - 10.500 min ⁻¹
Směs oleje a paliva:	40:1 (2,5%) - olej pro dvoutaktový motor
Kapacita palivové nádrže:	550 ml
Kapacita olejové nádrže:	260 ml
Spouštěcí systém:	Ruční spuštění
Typ zástrčky:	L7T
Olej na řetěz:	Olej na mazání řetězu pro řetězové pily
Systém přívodu oleje:	Automatické čerpadlo s regulátorem
Hmotnost (bez lišty a řetězu):	5,53 kg
Vodící lišta řetězu:	Ozubená / 457 mm
Průměr kotoučového brusného nástroje:	Ø 4 mm
Hladina akustického tlaku L _{p(A)} :	97dB(A)
Hladina akustického výkonu L _{p(A)} :	113dB(A)
Hladina vibrací (přední rukojeť):	7,9 m/s ² , K=1,5

Model	LD858B
Typ motoru:	1E45.2F 2-takt
Objem motoru:	58 cm ³
Chlazení motoru:	Chlazen vzduchem
Výkon motoru	2,15 kW
Rychlost otáček:	3.000 - 10.500 min ⁻¹
Směs oleje a paliva:	40:1 (2,5%) - olej pro dvoutaktový motor
Kapacita palivové nádrže:	550 ml
Kapacita olejové nádrže:	260 ml
Spouštěcí systém:	Ruční spuštění
Typ zástrčky:	L7T
Olej na řetěz:	Olej na mazání řetězu pro řetězové pily
Systém přívodu oleje:	Automatické čerpadlo s regulátorem
Hmotnost (bez lišty a řetězu):	6,53 kg
Vodící lišta řetězu:	Ozubená / 508 mm
Průměr kotoučového brusného nástroje:	Ø 4 mm
Hladina akustického tlaku L _{p(A)} :	99dB(A)
Hladina akustického výkonu L _{p(A)} :	114dB(A)
Hladina vibrací (přední rukojeť):	8,2 m/s ² , K=1,5

PROHLÁŠENÍ O ZÁRUCE

Firma MarexTrade s. r. o., K Šeberáku 180/1, Praha 4 – Kunratice, Česká Republika tímto prohlášením o záruce uvádí, že:

- Zaručuje kvalitní a bezchybný provoz předmětných výrobků v záruční době, která začíná dodáním produktu spotřebiteli.
- Výrobek bude během záruční doby bezchybně fungovat, pokud bude používán v souladu s jeho účelem a návodem k použití.
- Na žádost zákazníka, bude-li samozřejmě podána v záruční době, se postará o odstranění závad a případných nedostatků na výrobku na vlastní náklady, nejpozději do 30 dnů ode dne oznámení závady. Tuto lhůtu lze prodloužit maximálně o 15 dnů, pokud byl předmětný výrobek již v minulosti opravován. Pokud nebude výrobek opraven v uvedené lhůtě, vymění jej za identický, nový a bezchybný výrobek. Záruční dobu prodlouží o dobu opravy. Na vyměněné zboží nebo na výměnu podstatné části zboží za nové vystaví zákazníkovi nový záruční list.
- Poskytuje servis, údržbu, náhradní díly a příslušenství po dobu dalších 3 let od uplynutí záruční doby.
- Záruka platí na území České a Slovenské republiky.

ZÁRUČNÍ DOBA

Užitné vlastnosti, případně bezchybný provoz výrobku jsou garantovány v záruční době 24 měsíců, která začíná běžet dnem dodáním výrobku spotřebiteli. V případě použití výrobku pro profesionální nebo výdělečné účely, nebo pro účely nad rámec běžného použití v domácnosti, nebo pokud je produkt používán osobou, která není v souladu s platnými právními předpisy definována jako spotřebitel, je záruční doba 12 měsíců. Všechny akumulátory / baterie mají záruční dobu 12 měsíců. Za ztracený záruční list neručíme. Pokud na se na výrobku neprokáže reklamovaná vada, jsme oprávněni účtovat vzniklé diagnostické náklady.

UPOZORNĚNÍ: Záruka nekrátí práva spotřebitele vyplývající z odpovědnosti prodávajícího za vady výrobků.

ZÁRUČNÍ PODMÍNKY JSOU

- v případě reklamace je nutné předložit vyplněný záruční list, originál nákupní faktury (nebo kopii obou);
- že výrobek není mechanicky poškozen;
- že s výrobkem nebylo manipulováno neoprávněnou osobou;
- že zákazník (uživatel) jednal a používal produkt v souladu s přiloženým návodem;
- během záruční doby je autorizovaným servisním střediskem pouze servis firmy MarexTrade s. r. o.;
- že záruční štítky a plomby nejsou poškozené nebo odstraněné.

UKONČENÍ ZÁRUKY

Záruční servis se nevztahuje na díly podléhající opotřebení (žárovky, topná tělesa, vlákna, kartáče elektromotoru, opotřebená kola).

Záruka se dále nevztahuje na vady vzniklé při přepravě a manipulaci po dodání zákazníkovi, v důsledku nesprávného seřízení, mechanické vady (fyzické rozbití), vady v důsledku neodborného a nedbalého zacházení s výrobkem, při jakémkoli neoprávněném zásahu, pokud k závadě došlo v důsledku použití nevhodného spotřebního materiálu nebo kapalin, pokud byly do výrobku instalovány neoriginální díly, v důsledku nadměrného napětí, vyšší moci, úderu blesku, vytečení baterie, čištění výrobku nebo jeho částí a vniknutí kapaliny do produktu.

Před předáním výrobku do servisu je nutné jej očistit od všech nečistot. V opačném případě vám budeme nuceni účtovat náklady na očištění výrobku dle ceníku distributora.

V případě nesprávného použití, nepřiměřeného použití síly a zásahů, které nebyly provedeny autorizovaným servisním střediskem, záruka zaniká. Tato záruka neomezuje vaše zákonná práva.

Nakládání se starým elektrickým a elektronickým zařízením:

(platné v Evropské unii a dalších evropských zemích se samostatným systémem nakládání s odpady).



Tento symbol na produktu, na jeho obalu nebo v průvodních dokumentech znamená, že s produktem nesmí být zacházeno jako s domovním odpadem. Musíte jej zlikvidovat na příslušném sběrném místě pro recyklaci elektrických a elektronických zařízení. Recyklace tohoto produktu pomůže zachovat přírodní zdroje a pomůže zabránit negativním dopadům na životní prostředí a lidské zdraví. Likvidace produktu musí být provedena v souladu s platnými předpisy pro likvidaci odpadu. Pro podrobnější informace o manipulaci a vrácení tohoto výrobku kontaktujte prosím místní městský úřad, službu pro likvidaci domovního odpadu nebo obchod, kde jste výrobek zakoupili. Odpadní elektrozařízení lze také bezplatně předat distributorovi přímo při dodání nového elektrozařízení. V souladu se směrnicí 2012/19/EU a směrnicí 2006/66/ES o vadných nebo opotřebených akumulátorech/bateriích, musí být předmětné výrobky shromažďovány odděleně a recyklovány způsobem šetrným k životnímu prostředí.

Všechna práva vyhrazena.

ZÁRUKA



AUTORIZOVANÝ
SERVIS



MarexTrade s. r. o.
K Šeberáku 180/1, Praha
4 – Kunratice
Česká republika



+420 724 892 995
servis@marextrade.cz

Informace o zákazníkovi

Jméno a příjmení

Titul

Email

Telefon

Datum dodání výrobku / datum počátku záruční doby

Informace o výrobku

Typ výrobku / Název

Typ a model

Sériové číslo

Výrobce

Razítko a podpis distributora

EC - DECLARATION OF CONFORMITY

Manufacturer's name and address: Zhejiang Landtec Tools Co., Ltd
The 2nd Building, No.2 Hengfu Road, Shilipai,
East City Zone, Yongkang, Zhejiang, P.R.China

Product: Gasoline chainsaw
Model: LD845A

Year of production: 2023

The designated product in accordance with the following EC directives:

- Machinery Directive 2006/42/EC (MD)
- Electromagnetic Compatibility Directive 2014/30/EU (EMC)
- Noise Emissions Directive 2000/14/EC+2005/88/EC
- Directive 2016/1628/EU

Including amendments

Full compliance with the standards listed below proves the conformity of the designated product with the requirements of EC directives mentioned above.

Measured sound level: 100 dB (A)
Guaranteed sound level: 114 dB (A)

EN ISO 11681-1:2011	Machinery for forestry - Portable chain-saw safety requirements and testing - Part 1: Chain-saws for forest service
EN ISO 14982:2009	Agricultural and forestry machinery - Electromagnetic compatibility - Test methods and acceptance criteria
ISO 22868:2011	Forestry and gardening machinery - Noise test code for portable hand-held machines with internal combustion engine - Engineering method (Grade 2 accuracy)
EN ISO 3744:2010	Acoustics - Determination of sound power levels and sound energy levels of noise sources using sound pressure - Engineering methods for an essentially free field over a reflecting plane

This declaration of conformity is issued at the sole responsibility of the manufacturer.

The notified body in EC: 0905

Intertek Deutschland GmbH, Stangenstraße 1, 70771 Leinfelden-Echterdingen, Germany

Emission approval: 2016/1628/EU (No.: e9*2016/1628*2016/1628SHA1/P*1197*00 (V))

Issued by: Ministerio de Industria Energía y Turismo, datum 24.12.2018

Method of noise measure: annex III directive 2000/14/EC+2005/88/EC

EC-Type Examination certificate no.: 16SHW0854-01

Safety and health requirements certificate no.: 16SHW0854-01

Contact person for all technical reports: Žan Moškotevc

Authorized representative in EC: AHAC d.o.o., Stopče 31, 3231 Grobelno, Slovenija

Zhejiang, 25.10.2023

Signature:
Leo Xiang
General manager



浙江朗德工具有限公司
ZHEJIANG LANDTEC TOOLS CO., LTD

EC - DECLARATION OF CONFORMITY

Manufacturer's name and address: Zhejiang Landtec Tools Co., Ltd
The 2nd Building, No.2 Hengfu Road, Shilipai,
East City Zone, Yongkang, P.R.China

Product: Gasoline chainsaw
Model: LD852B

Year of production: 2023

The designated product in accordance with the following EC directives:

- Machinery Directive 2006/42/EC (MD)
- Electromagnetic Compatibility Directive 2014/30/EU (EMC)
- Noise Emissions Directive 2000/14/EC+2005/88/EC
- Directive 2016/1628/EU

Including amendments

Full compliance with the standards listed below proves the conformity of the designated product with the requirements of EC directives mentioned above.

Measured sound level: 97 dB (A)
Guaranteed sound level: 113 dB (A)

EN ISO 11681-1:2022	Machinery for forestry - Portable chain-saw safety requirements and testing - Part 1: Chain-saws for forest service
EN ISO 14982:2009	Agricultural and forestry machinery - Electromagnetic compatibility - Test methods and acceptance criteria
ISO 22868:2021	Forestry and gardening machinery - Noise test code for portable hand-held machines with internal combustion engine - Engineering method (Grade 2 accuracy)

This declaration of conformity is issued at the sole responsibility of the manufacturer.

The notified body in EC: 0123

TÜV SÜD Product Service GmbH, Zertifizierstelle, Ridlerstraße 65, 80339 München, Germany

Emission approval: 2016/1628/EU (No.: e9*2016/1628*2016/1628SHB1/P*1199*00 (V))

Issued by: Ministerio de Industria Energía y Turismo, datum 25.12.2018

Method of noise measure: annex III directive 2000/14/EC+2005/88/EC

EC-Type Examination certificate no.: M6A 18 01 81059 036

Safety and health requirements certificate no.: Z1A 18 01 81059 035

Contact person for all technical reports: Žan Moškotevc

Authorized representative in EC: AHAC d.o.o., Stopče 31, 3231 Grobelno, Slovenija

Zhejiang, 25.8.2023

Signature:
Leo Xiang
General manager


浙江朗德工具有限公司
ZHEJIANG LANDTEC TOOLS CO., LTD

EC - DECLARATION OF CONFORMITY

Manufacturer's name and address: Zhejiang Landtec Tools Co., Ltd
The 2nd Building, No.2 Hengfu Road, Shilipai,
East City Zone, Yongkang, P.R.China

Product: Gasoline chainsaw
Model: LD858B

Year of production: 2023

The designated product in accordance with the following EC directives:

- Machinery Directive 2006/42/EC (MD)
- Electromagnetic Compatibility Directive 2014/30/EU (EMC)
- Noise Emissions Directive 2000/14/EC+2005/88/EC
- Directive 2016/1628/EU

Including amendments

Full compliance with the standards listed below proves the conformity of the designated product with the requirements of EC directives mentioned above.

Measured sound level: 99 dB (A)
Guaranteed sound level: 114 dB (A)

EN ISO 11681-1:2011	Machinery for forestry - Portable chain-saw safety requirements and testing - Part 1: Chain-saws for forest service
EN ISO 14982:2009	Agricultural and forestry machinery - Electromagnetic compatibility - Test methods and acceptance criteria
ISO 22868:2011	Forestry and gardening machinery - Noise test code for portable hand-held machines with internal combustion engine - Engineering method (Grade 2 accuracy)

This declaration of conformity is issued at the sole responsibility of the manufacturer.

The notified body in EC: 0123

TÜV SÜD Product Service GmbH, Certification Body, Ridlerstraße 65, 80339 Munich, Germany

Emission approval: 2016/1628/EU (No.: e9*2016/1628*2016/1628SHB1/P*1199*00 (V))

Issued by: Ministerio de Industria Energía y Turismo, datum 25.12.2018

Method of noise measure: annex III directive 2000/14/EC+2005/88/EC

EC-Type Examination certificate no.: M6A 081059 0039

Safety and health requirements certificate no.: Z1A 081059 0038

Contact person for all technical reports: Žan Moškotevc

Authorized representative in EC: AHAC d.o.o., Stopče 31, 3231 Grobelno, Slovenija

Zhejiang, 25.8.2023

Signature:
Leo Xiang
General manager


浙江朗德工具有限公司
ZHEJIANG LANDTEC TOOLS CO., LTD