



Model: JS450

SK

PRIAMOČIARA PÍLA

PREKLAD ORIGINALNEHO NÁVODU

## Návod na použitie

- Tento návod na použitie platí pre toto náradie. Obsahuje dôležité informácie pre začatie používania a zaobchádzania s výrobkom.
- Skôr ako začnete náradie používať, prečítajte si pozorne a celý návod na použitie, zvlášť potom bezpečnostné pokyny. Nedodržanie tohto návodu na použitie môže viesť k vážnym zraneniam alebo poškodeniu náradia.
- Návod na použitie vychádza z noriem a predpisov platných v Európskej únii.
- V zahraničí by ste tiež mali dodržiavať predpisy a zákony danej krajiny.
- Návod na použitie si uschovajte pre neskoršie použitie. Ak náradie dáte tretej osobe, odovzdajte jej aj návod na použitie.

## Vysvetlenie znakov

V návode na použitie alebo na náradí sa používajú nasledujúce symboly a výstražné slová:



### **VAROVANIE!**

Tento výstražný symbol/slovo znamená nebezpečenstvo so stredným stupňom rizika, ktoré, ak sa mu nevyhnete, môže viesť k vecným škodám, smrti alebo vážnym zraneniam.



### **POZNÁMKA!**

Symbol poskytuje užitočné doplnkové informácie o použití náradia.



### **VAROVANIE!**

Výrobca nezodpovedá za škody spôsobené nesprávnym používaním náradia, nesprávnou údržbou a zásahmi do náradia, s cieľom výmeny dielov alebo jeho úpravy. Zásahy do náradia môže vykonávať iba autorizovaný servisný technik výrobcu náradia.



### **VAROVANIE!**

Nedodržanie pokynov a varovaní uvedených v tomto návode môže viesť k úrazu elektrickým prúdom, požiaru a/alebo dokonca k vážnemu zraneniu.

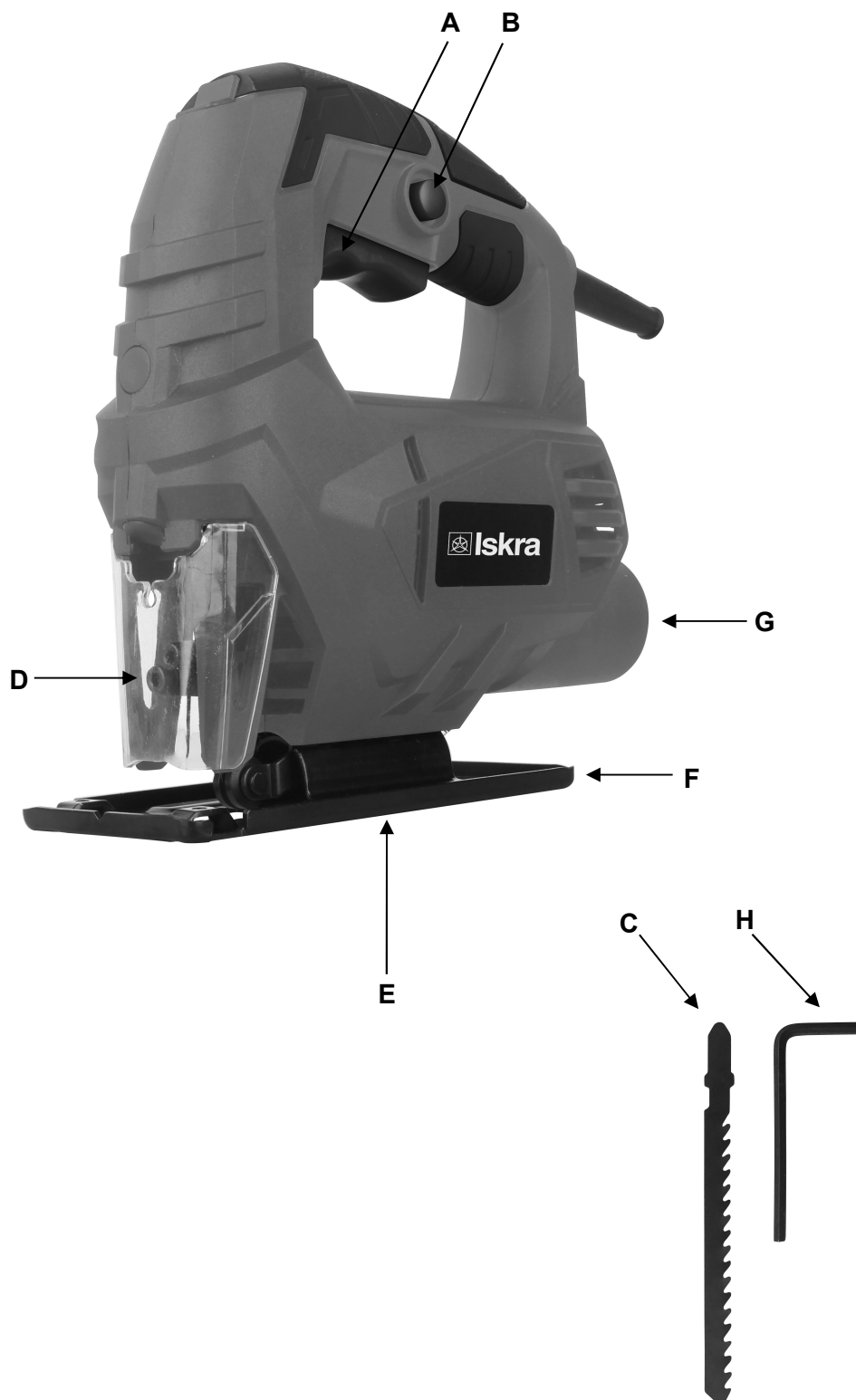
V prípade použitia prístroja, kde môžu jeho kovové časti prísť do kontaktu so skrytými elektrickými vodičmi alebo s vlastným

elektrickým káblom (ak je nainštalovaný), vždy držte prístroj za plastovú, izolačnú rukoväť.

## HLAVNÉ DIELY NÁRADIA A VYPÍNAČOV

- A. Vypínač zapnuté/vypnuté
- B. Zamykacie tlačidlo
- C. Čepeľ
- D. Držiak čepele

- E. Posuvník na nastavenie uhla
- F. Posuvná doska
- G. Prachový adaptér
- H. Imbusový kľúč



## VYSVETLENIE SYMBOLOV

	<b>VAROVANIE!</b> Prečítajte si a zapamätajte si všetky bezpečnostné postupy, pokyny a varovania. Venujte zvláštnu pozornosť pokynom označeným týmto symbolom.
	Výrobok v súlade s príslušnými smernicami ES.
	Prečítajte si a zapamätajte si všetky bezpečnostné postupy, pokyny a varovania. Venujte zvláštnu pozornosť pokynom označeným týmto symbolom.
	Symbol triedy II
	Vysoké napätie! Nebezpečenstvo úrazu elektrickým prúdom.
n0	RPM (otáčky za minútu).
~	Striedavé napätie
	Povinné používanie prostriedkov na ochranu očí (vždy noste ochranné okuliare).
	Povinné používanie prostriedkov na ochranu sluchu (štuple do uší, tlmiče).
	Štítok pre oddelený zber elektrického a elektronického náradia.
	Povinné používanie osobných ochranných prostriedkov na ochranu dýchacích orgánov.
	Nebezpečenstvo požiaru!
	Povinné používanie ochranných rukavíc.
	Povinné používanie ochrannej obuvi.

**VAROVANIE!**

Nepreťažujte náradie. Preťažovanie a opakované zablokovanie motora môže poškodiť náradie a akumulátor a v dôsledku toho sa skrátí životnosť výrobku.

**VAROVANIE!**

Toto náradie nie je určené na použitie v potenciálne výbušnej atmosfére!

**VŠEOBECNÉ BEZPEČNOSTNÉ POKYNY****VAROVANIE!**

Prečítajte si všetky bezpečnostné varovania a pokyny popísané v tomto návode.

Nedodržanie bezpečnostných pokynov môže viesť k riziku vystavenia ľudí a zvierat úrazu elektrickým prúdom, požiaru a vážnym následkom.

**Všetky bezpečnostné pokyny a varovania (vrátane tých na náradí) uschovajte pre budúce použitie.**

Pojem „elektrické náradie“ použitý v bezpečnostných pokynoch sa vzťahuje tak na elektrické náradie napájané z elektrickej siete (s elektrickým káblom), ako aj na elektrické náradie napájané z akumulátorov (bez elektrického kábla).

**BEZPEČNOSŤ PRACOVNÉHO PRIESTORU**

- Udržujte pracovný priestor čistý a dobre osvetlený. *Neporiadok a neosvetlené pracovné plochy a pracovné stoly spôsobujú zranenia.*
- Nepoužívajte náradie v prítomnosti výbušných látok, ako sú horľavé kvapaliny alebo plyny. *Iskry vznikajúce počas prevádzky náradia môžu spôsobiť vznietenie výparov alebo prášku.*
- Udržujte deti a návštevníkov mimo dosahu. *Akékoľvek rozptýlenie môže viesť k strate kontroly.*

**ELEKTRICKÁ BEZPEČNOSŤ**

- Zástrčka náradia musí zodpovedať sieťovému konektoru napájania (ak má náradie napájací kábel). Nikdy, za žiadnych okolností a z akéhokoľvek dôvodu zástrčky neprispôbujte ani nespracúvajte. S uzemnenými spotrebičmi nepoužívajte žiadne adaptéry. *Štandardné a originálne zástrčky a konektory znižujú nebezpečenstvo úrazu elektrickým prúdom.*
- Vyhňte sa kontaktu s uzemnenými povrchmi, ako sú potrubia, radiátory, sporáky alebo chladničky. *V prípade uzemnenia vášho tela sa výrazne zvyšuje nebezpečenstvo úrazu elektrickým prúdom.*
- Nevystavujte náradie dažďu ani snehu. Ak sa do náradia dostane voda, výrazne sa zvýši nebezpečenstvo úrazu elektrickým prúdom.

- d) S napájacím káblom zaobchádzajte opatrne. Uistite sa, že kábel je umiestnený tak, aby sa naň nestúpilo, alebo aby nebol inak vystavený poškodeniu alebo namáhaniu. Nikdy nepoužívajte šnúru na prenášanie, ťahanie alebo vyberanie mýta. Nikdy nevystavujte kábel teplu, oleju, ostrým hranám alebo pohyblivým predmetom. Poškodený alebo zauzlený kábel zvyšuje možnosť úrazu elektrickým prúdom.
- e) Pri prevádzke vonku používajte vhodné predlžovacie zdroje určené na vonkajšie použitie. Použitie vhodných predlžovacích spotrebných materiálov zníži nebezpečenstvo úrazu elektrickým prúdom.
- f) Ak je potrebná prevádzka vo vlhkom prostredí, používajte iba elektrickú sieť, ktorá je zabezpečená diferenciálnymi napätovými spínačmi - FID (RCD). Použitie FID spínačov znižuje nebezpečenstvo úrazu elektrickým prúdom.

## OSOBNÁ BEZPEČNOSŤ

- a) S náradím nepracujte, pokiaľ ste unavení alebo pod vplyvom drog, alkoholu alebo liekov. Jediný okamih zníženej pozornosti pri práci s náradím môže viesť k vážnym zraneniam.
- b) Vždy používajte ochranné vybavenie. Vždy používajte ochranné okuliare, ochranné rukavice a ochranu sluchu. Používanie ochranných pomôcok prispôbených pracovnému prostrediu a podmienkam, ako je protiprachová maska, stabilná obuv, helma a ochrana sluchu, znižuje nebezpečenstvo fyzických zranení.
- c) Zabráňte náhodnému spusteniu. Pred pripojením náradia k elektrickej sieti alebo pred tým, než ho zamýšľate zdvíhať alebo prenášať, vždy skontrolujte a uistite sa, že je vypínač náradia vypnutý. Prenášanie náradia s prstom na vypínači alebo pripojenie náradia k sieti so zapnutým vypínačom môže spôsobiť nehodu.
- d) Pred zapojením a spustením náradia odstráňte všetko príslušenstvo a kľúče. Kľúč, ktorý zostane na rotujúcej časti náradia, môže spôsobiť fyzické zranenie.
- e) Nenakláňajte sa príliš dopredu. Pri práci zaistíte pevnú oporu a dobrú stabilitu. To vám poskytne dobrú kontrolu nad náradím v prípade neočakávaných a nepredvídaných situácií.
- f) Noste vhodné oblečenie. Nenoste voľné oblečenie alebo šperky, ktoré by sa mohli zachytiť do pohyblivých častí nástroja a spôsobiť zranenie. Noste ochrannú pokrývku vlasov, ktorá zadrží dlhé vlasy a zabráni ich vytiahnutiu do blízkych vetracích otvorov.
- g) Ak je náradie vybavené sacím mechanizmom a mechanizmom na zachytávanie prachu, vždy sa uistite, že je správne nainštalované a zapojené. Použitie mechanizmu na zachytávanie prachu môže znížiť vplyv vystavenia emisiám a škodlivým prachovým látkam.

## PREVÁDZKA A ÚDRŽBA NÁRADIA

- a) Nepreťažujte náradie. Na svoju prácu používajte vhodné náradie / vybavenie. Ak budete nástroj používať správne a na zamýšľané účely, bude fungovať s vyššou kvalitou a vyššou úrovňou bezpečnosti.
- b) Nepracujte s náradím, pokiaľ je vypínač mimo funkcie. Akékoľvek náradie, ktoré nie je možné použiť s vypínačom, je nebezpečné a musí byť okamžite opravené.
- c) Pred každým použitím náradia, vrátane nastavovania, údržby, výmeny spotrebného materiálu alebo skladovania, vytiahnite zástrčku z elektrickej siete. Tieto preventívne bezpečnostné opatrenia znižujú nebezpečenstvo, že sa nástroj automaticky spustí.
- d) Ak nástroj nepoužívate (vrátane prípadov, keď ho nechávate bez dozoru iba po obmedzenú dobu), uchovávajte ho mimo dosahu detí. Nedovoľte osobám, ktoré nie sú dostatočne informované o pokynoch uvedených v tejto príručke, používať náradie. Ak je tento nástroj používaný neškolenými alebo nekvalifikovanými osobami, je nebezpečný.
- e) Údržba nástroja. Skontrolujte možné nesprávne nastavenie, zlé upevnenie odnímateľných alebo pružných dielov, možnosť zlomenia dielov a ďalšie nezrovnalosti, ktoré môžu mať negatívny vplyv na chod nástroja. Veľa nehôd je spôsobených zlou údržbou nástrojov.
- f) Uistite sa, že rezné nástroje sú čisté. Sledovanie a používanie nástroja je jednoduchšie a bezpečnejšie, keď sú všetky časti nástroja čisté a dobre udržiavané.
- g) Náradie a všetky odnímateľné diely a príslušenstvo je potrebné používať v súlade s pokynmi obsiahnutými v tomto návode s ohľadom na prevádzkové podmienky a typ práce, ktorú chcete vykonávať. Používanie náradia na iné účely, než je uvedené v tomto návode, môže viesť k nebezpečným situáciám.

## SERVIS

- a) Servis by mal vykonávať iba autorizovaný servis. Pri servise používajte iba identické a originálne náhradné diely. Tým je zaistená trvalá bezpečnosť vášho náradia.

## BEZPEČNOSTNÉ POKYNY PRE PRIAMOČARÉ PÍLY

### VŠEOBECNÉ

- Vždy skontrolujte, či je sieťové napätie rovnaké, ako je uvedené na typovom štítku náradia (náradie s menovitým napätím 230 V alebo 240 V je možné pripojiť aj k 220 V).
- Pred každým použitím skontrolujte správnu funkciu náradia; V prípade poruchy nechajte náradie ihneď opraviť odborníkom v autorizovanej opravovni; nikdy neotvárajte náradie sami.
- **Nespracovávajte materiál obsahujúci azbest** (azbest spôsobuje rakovinu).
- Náradie by nemali používať osoby mladšie ako 16 rokov.
- Počas prevádzky môže hladina hluku prekročiť 85 dB(A); používajte ochranu proti hluku.
- Pri práci s materiálmi, z ktorých vznikajú triesky, používajte ochranné okuliare.
- Prach z materiálov, ako sú farby obsahujúce olovo, niektoré druhy dreva, minerály alebo kovy, môže byť škodlivý (pri kontakte alebo vdýchnutí môže prach spôsobiť alergickú reakciu a/alebo ochorenie dýchacích ciest u pracovníka alebo iných prítomných osôb); **pri práci používajte protiprachovú masku a používajte odsávacie zariadenie, kam je možné pripojiť.**
- Niektoré druhy prachu sú klasifikované ako karcinogénne (napríklad dubový a bukový prach), najmä ak sa používajú súčasne s prísadami na spracovanie dreva; **pri práci používajte protiprachovú masku a používajte odsávacie zariadenie, kam je možné pripojiť.**
- Dodržujte národné požiadavky na prach pre materiály, ktoré chcete spracovávať.
- Používajte plne predĺžené a bezpečné elektrické predĺžovacie káble dimenzované na 16 A.
- **Pred zmenou nastavení alebo výmenou príslušenstva vždy vyťahnite zástrčku zo zásuvky.**

### PRED POUŽITÍM

- Pred začatím rezania odstráňte prekážky nad a pod čiarou rezu.
- Zabráňte poškodeniu skrutkami, klincami alebo inými prvkami v obrobku; pred začatím práce ich odstráňte.
- **Zaistite a upevnite obrobok pomocou svoriek alebo iného zariadenia** (ak budete obrobok držať rukami alebo proti telu, bude nestabilný a môžete stratiť kontrolu nad náradím).

### POČAS POUŽÍVANIA

- **Elektrické náradie držte iba za izolované úchopné rukoväte, pokiaľ vykonávate prácu, pri ktorej môže dôjsť ku kontaktu rezného nástroja so skrytým vedením alebo s vlastným káblom** (kontakt so „živým“ vedením môže spôsobiť, že sa nechránené kovové časti elektrického náradia „oživia“) vedie k úrazu elektrickým prúdom).
- **Keď sa pripojené náradie nepoužíva, rukoväť sa môže zahriať; inak je to normálny jav a nie je príčinou nesprávnej funkcie.**
- Vždy udržiajte kábel v dostatočnej vzdialenosti od pohyblivých častí náradia; nasmerujte ho dozadu, smerom od náradia.
- Ak sa pripojovací kábel poškodí alebo pretrhne počas prevádzky, nedotýkajte sa ho, ale okamžite vyťahnite zástrčku zo zásuvky.
- Nikdy nepoužívajte náradie, pokiaľ je kábel poškodený; záadu by mal opraviť odborník.
- V prípade elektrickej alebo mechanickej závady náradie okamžite vypnite a vyťahnite zástrčku zo zásuvky.
- Keď je náradie zapnuté, držte ruky mimo píloveho kotúča.

### PRÍSLUŠENSTVO

- Používajte iba originálne príslušenstvo.
- Nepoužívajte poškodené, zdeformované alebo tupé pílove kotúče.

### VONKAJŠIE POUŽITIE

- Pri použití vonku pripojte náradie k špeciálnemu FID s prúdovou citlivosťou max. 30 mA a použite predĺžovací kábel odolný proti vlhkosti.

### PO POUŽITÍ

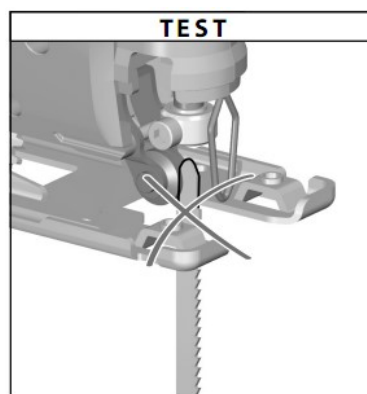
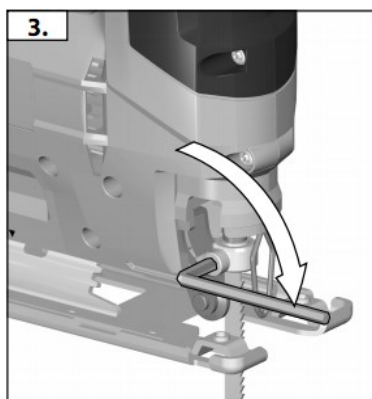
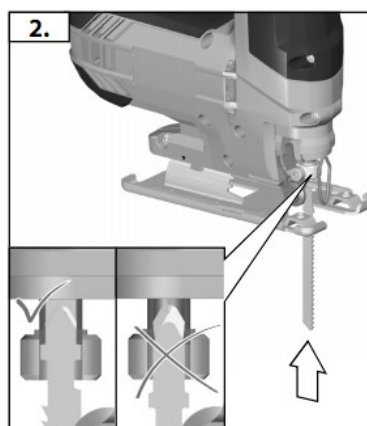
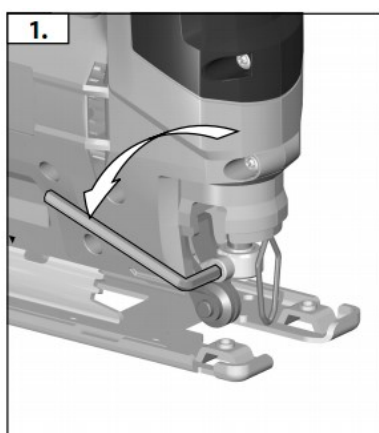
- Po odložení náradia vypnite motor a uistite sa, že sa všetky pohyblivé časti náradia úplne zastavili.

## INŠTALÁCIA / VÝMENA NOŽE

**VAROVANIE!**

Pred inštaláciou alebo výmenou príslušenstva by malo byť náradie odpojené od sieťovej zásuvky.

1. Uvoľnite skrutku na držiaku čepele/noža (D) pomocou imbusového kľúča (H).
2. Vložte čepel/nôž do držiaka čepele/noža tak, aby tesne zapadla do držiaka.  
**POZNÁMKA: Uistite sa, že čepel/nôž smeruje správnym smerom (smerom od náradia).**
3. Skrutku pevne utiahnite imbusovým kľúčom.
4. Skontrolujte, či je čepel/nôž pevne a bezpečne usadená v držiaku čepele/noža.





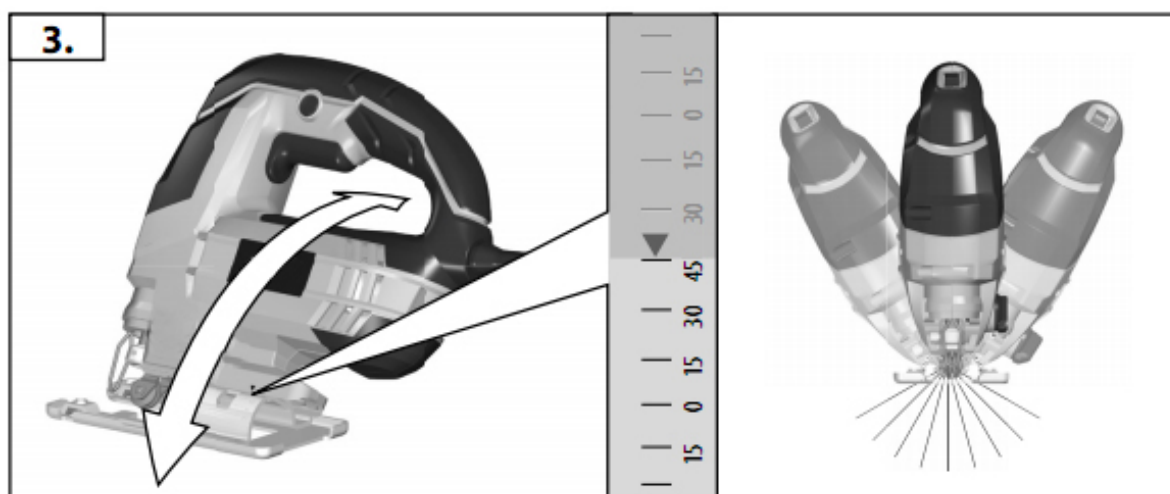
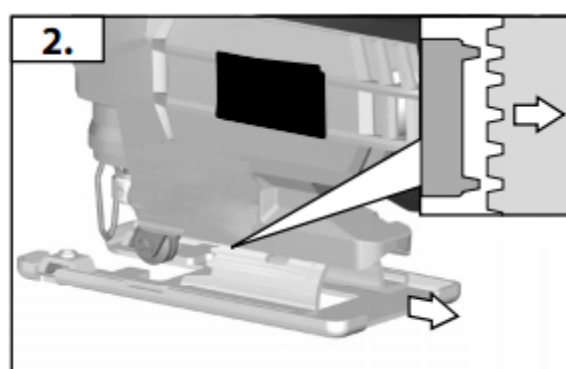
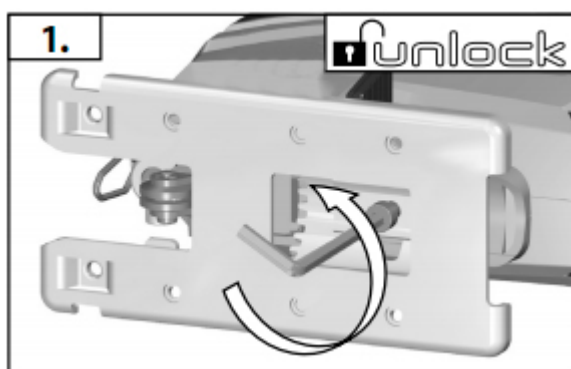
## NASTAVENIE UHLU REZANIA



### VAROVANIE!

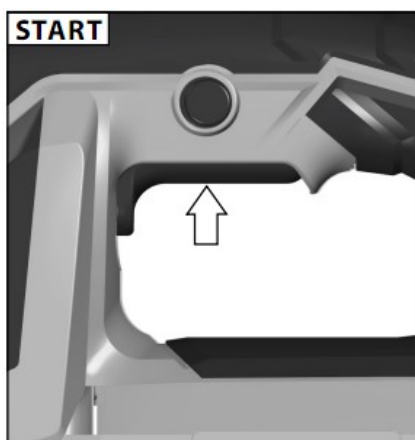
Pred zmenou nastavenia náradia by malo byť náradie odpojené od sieťovej zásuvky.

1. Pomocou imbusového kľúča (H) povoľte skrutku na spodnej strane náradia.
2. Zatiahnite posuvnú dosku (F) späť, kým nevyskočí.
3. Nastavte ľubovoľný uhol rezu (E).
4. Zatlačte posuvnú dosku dopredu, kým znovu nezapadne na miesto.
5. Znovu utiahnite skrutku na spodnej strane náradia.



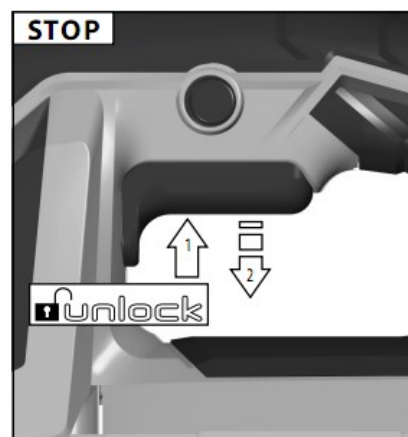
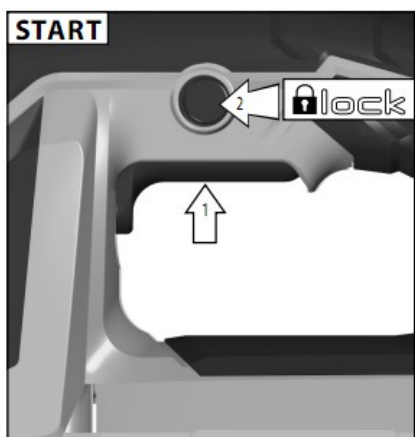
## PREVÁDZKA SPÍNAČA

Ak chcete náradie zapnúť, stlačte a podržte **hlavný vypínač zapnuté/vypnuté (A)**.  
Ak chcete náradie vypnúť, uvoľnite **hlavný vypínač zapnuté/vypnuté**.



### Zamykacie tlačidlo

Ak chcete, aby náradie bežalo nepretržite, stlačte a podržte hlavný vypínač zapnuté/vypnuté **(A)**. Potom stlačte zamykacie tlačidlo **(B)** a náradie bude pracovať nepretržite.  
Ak chcete náradie vypnúť, znova stlačte a uvoľnite vypínač zapnuté/vypnuté.



## ÚDRŽBA A ČISTENIE

Pred akoukoľvek prácou na náradí vytiahnite zástrčku zo zásuvky.

Na čistenie plastových častí náradia použite vlhkú handričku. Nepoužívajte žiadne korozívne čistiace prostriedky ani ostré predmety.

Udržujte vetracie štrbiny na kryte motora priechodné a čisté. Pri čistení použite mäkkú handričku alebo kefku.

## OPRAVA


Používajte originálne príslušenstvo a náhradné diely od výrobcu náradia. Pokiaľ sa náradie pokazí aj napriek našej kontrole kvality a riadnej údržbe, musí opravu vykonať autorizovaný servisný technik.

**Pred odovzdaním náradia do servisu je nutné ho očistiť od všetkých nečistôt av pôvodnom obale. Za žiadnych okolností neponárajte časti alebo celé náradie do kvapaliny.**

## POZNÁMKY

Toto náradie nesmú používať osoby (vrátane detí) so zníženými fyzickými, kognitívnymi a duševnými schopnosťami alebo osoby bez požadovaných znalostí a skúseností, pokiaľ nie sú pri obsluhu pod dozorom alebo nie sú poučené o obsluhu a účele náradia osobou zodpovednou za ich bezpečnosť.

## TECHNICKÉ DÁTA

NÁZOV	MERNÁ JEDNOTKA	TYP JS450
Napätie	V (a.c.)	230-240; 50 Hz
Výkon	W	450
Počet otáčok za minútu (n <sub>0</sub> )	min <sup>-1</sup>	1 000 -3 000 (bez zaťaženia)
Hĺbka rezu: - max - drevo - oceľ - plast	mm	55 6 10
Hmotnosť	kg	1,60
Hladina akustického tlaku L <sub>p(A)</sub>	dB(A)	87,5; K=3 dB(A)
Hladina akustického výkonu L <sub>w(A)</sub>	dB(A)	98,5; K=3 dB(A)
Úroveň vibrácií	m/s <sup>2</sup>	9,424 (drevo) 12,086 (oceľ) K=1,5
Oblasť rezania	°	0-45
Trieda ochrany		Dvojitá izolácia