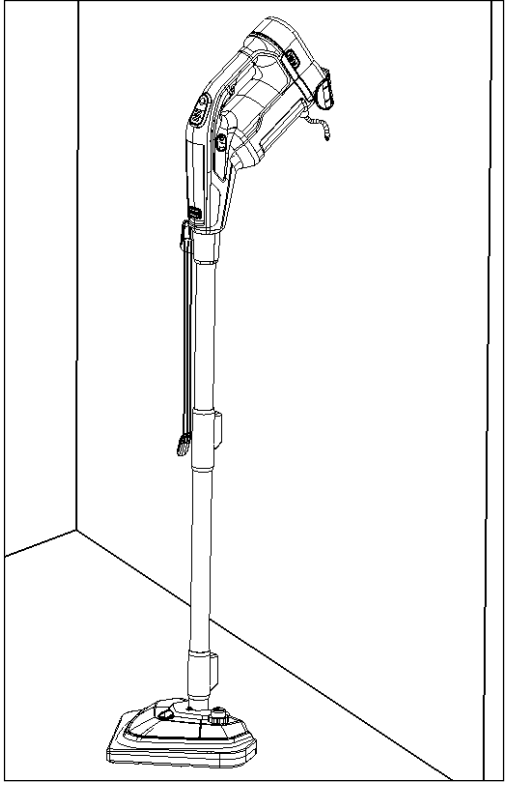
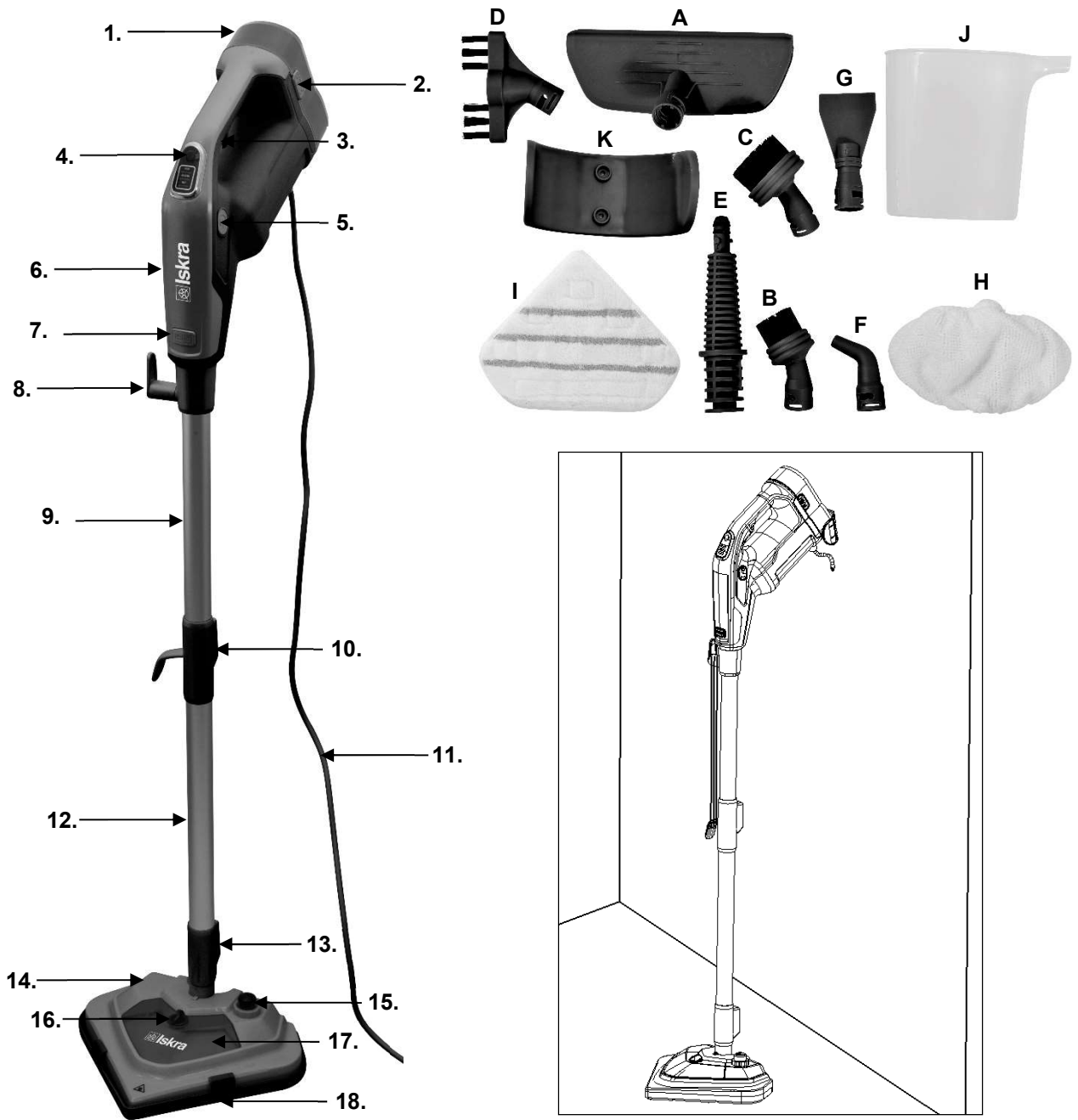




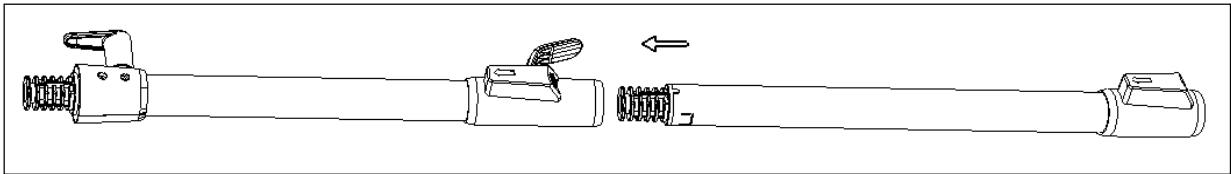
JC-229

SK PARNÝ ČISTIČ

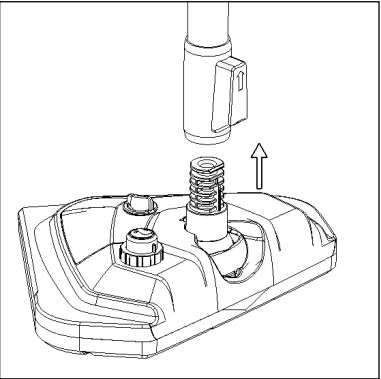
PREKLAD ORIGINALNEHO NÁVODU



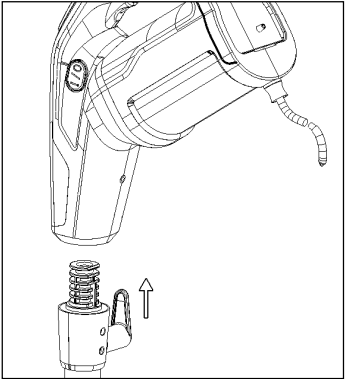
Obr. 1



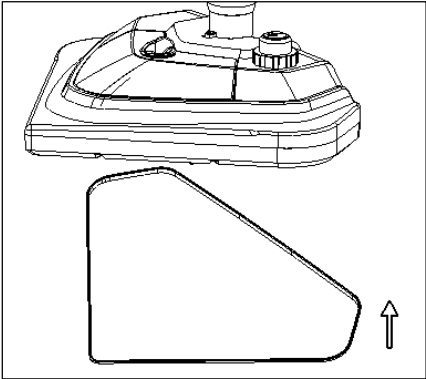
Obr. 2



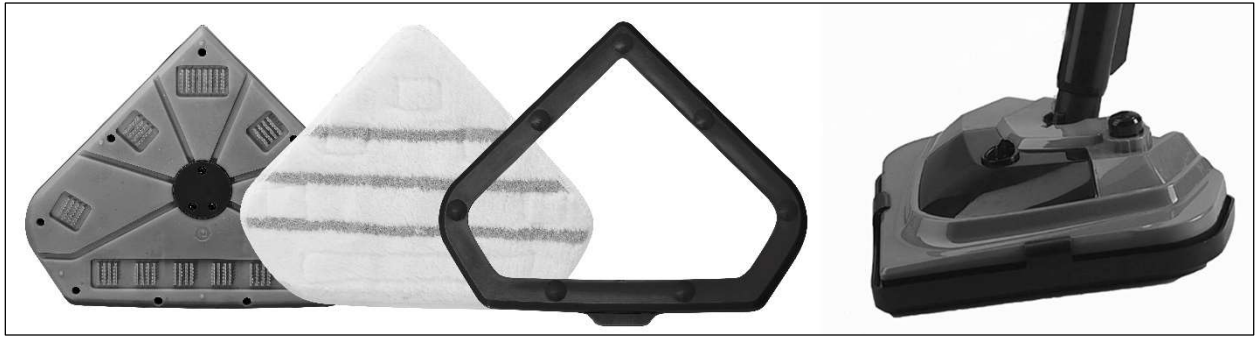
Obr. 3



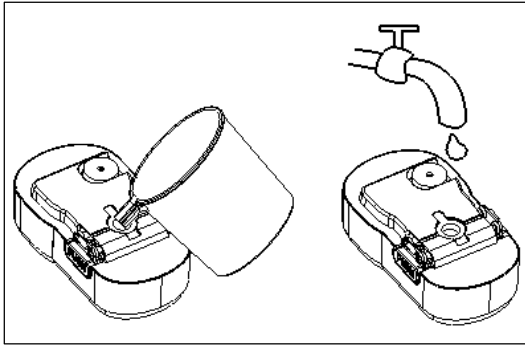
Obr. 4



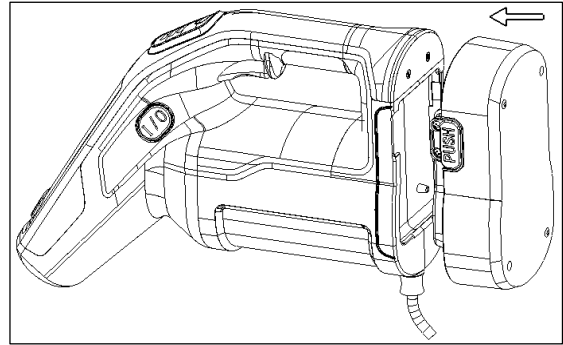
Obr. 5



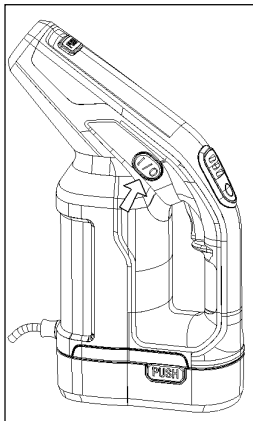
Obr. 6



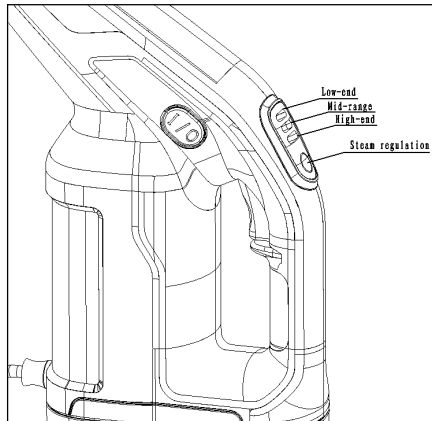
Obr. 7



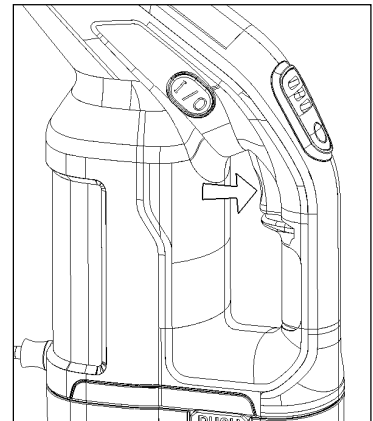
Obr. 8



Obr. 9



Obr. 10



Obr. 11



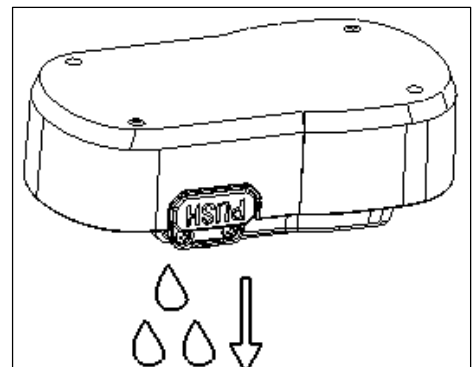
Obr. 12



Obr. 13



Obr. 14



Obr. 15

## Návod na použitie

- Tento návod na použitie platí pre toto zariadenie. Obsahuje dôležité informácie pre začatie používania a zaobchádzania s výrobkom.
- Skôr ako začnete zariadenie používať, prečítajte si pozorne a celý návod na použitie, zvlášť potom bezpečnostné pokyny. Nedodržanie tohto návodu na použitie môže viesť k vážnym zraneniam alebo poškodeniu zariadenia.
- Návod na použitie vychádza z noriem a predpisov platných v Európskej únii.
- V zahraničí by ste tiež mali dodržiavať predpisy a zákony danej krajiny.
- Návod na použitie uschovajte pre neskoršie použitie. Ak zariadenie odovzdáte tretej osobe, odovzdajte jej aj návod na použitie.

## Vysvetlenie znakov

V návode na použitie alebo na zariadení sa používajú nasledujúce symboly a výstražné slová:



### **VAROVANIE!**

Tento výstražný symbol/slovo znamená nebezpečenstvo so stredným stupňom rizika, ktoré, ak sa mu nevyhnete, môže viesť k vecným škodám, vážnym zraneniam alebo smrti.



### **POZNÁMKA!**

Symbol poskytuje užitočné dodatočné informácie o používaní zariadenia.



### **VAROVANIE!**

**Výrobca neručí za škody vzniknuté nesprávnym používaním zariadenia, nesprávnou údržbou a zásahmi do zariadenia za účelom výmeny alebo úpravy jeho častí. Práce na zariadení smie vykonávať iba výrobcom autorizovaný servisný technik.**



## ÚČEL POUŽITIA

Tento parný čistič sa používa na čistenie tepelne odolných povrchov v súkromných domácnostiach. Zariadenie sa môže používať iba v interiéri. Ak si nie ste istí, či je vaša podlahová krytina vhodná na čistenie zariadením, obráťte sa na odborníka. Pri prvom čistení vždy najskôr vyskúšajte na malej, nenápadnej ploche. Zariadenie je určené na čistenie povrchov ako sú: mramor, keramická dlažba, koberce, kameň, linoleum, drevo, parkety. Nie všetky povrchy sú vhodné na čistenie parou. Pri povrchoch potiahnutých voskom je možné vosk odstrániť čistením parou.

Laminát je možné tiež čistiť, ak sú splnené nasledujúce podmienky:

- Laminát musí byť správne položený bez medzier a nesmie mať praskliny, aby do neho nemohla preniknúť vlhkosť.
- Zariadenie najskôr vyskúšajte na nenápadnom mieste. Potom skontrolujte, či sa laminát nezvlhčuje alebo nepreniká vlhkosť.
- Ak potom na povrchu nezostanú žiadne stopy, môžete pomocou zariadenia laminát vyčistiť.

Nenechávajte zariadenie dlhšiu dobu spustené na drevenej podložke na jednom mieste, para by mohla spôsobiť vzlianie dreva. Buďte opatrní pri používaní zariadenia na povrchoch, ako sú: linoleum alebo iné podklady citlivé na teplo. Teplo môže spôsobiť odlupovanie lepidla na spodnej strane povrchu. Pred použitím zariadenia vždy skontrolujte informácie o čistení povrchu.

**Zariadenie nie je vhodné na čistenie nelakovaných drevených podláh, dreveného nábytku, mäkkých plastov, kožených a sklenených povrchov.**

Kefu na koberce používajte vždy len na koberce, a nie na iné povrchy, pretože môžete poškodiť povrch podlahy.

Používajte zariadenie iba tak, ako je popísané v tomto návode na použitie. Akékoľvek iné použitie je považované za nevhodné a môže viesť k vecným škodám alebo dokonca k zraneniu osôb. Zariadenie nie je detská hračka.

Výrobca ani predajca nepreberá žiadnu záruku za škody spôsobené nevhodným alebo nesprávnym používaním výrobku.

**PRE VAŠU BEZPEČNOSŤ****VAROVANIE! Nebezpečenstvo úrazu elektrickým prúdom!**

**Nesprávne zapojenie, nadmerné sieťové napätie a nesprávna manipulácia s elektrickým zariadením môžu spôsobiť úraz elektrickým prúdom.**

- Nikdy neponárajte samotné zariadenie ani sieťový pripojovací kábel a sieťovú zástrčku do vody alebo inej kvapaliny, inak hrozí nebezpečenstvo úrazu elektrickým prúdom.
- Nepoužívajte zariadenie vo vlhkom prostredí alebo prostredí s vysokou vlhkosťou.
- Pripojte zariadenie do správne nainštalovanej zásuvky, ktorej napätie zodpovedá „Technickým údajom“.
- Nepoužívajte zariadenie, ak je poškodené zariadenie, sieťový pripojovací kábel alebo sieťová zástrčka alebo ak zariadenie spadlo na podlahu, pokiaľ je viditeľné poškodenie alebo ak zariadenie netesní.
- Uistite sa, že napájací kábel nie je poškodený ostrými hranami alebo horúcimi predmetmi.
- Nepoužívajte zariadenie mokkými rukami.
- Ak zariadenie nepoužívate, pred čistením, premiestnením alebo uskladnením a pokiaľ počas prevádzky a búrky dôjde k zjavnej poruche, vytiahnite sieťovú zástrčku zo zásuvky. Vždy ťahajte za sieťovú zástrčku, nie za kábel.
- Ak dôjde k poškodeniu zariadenia, sieťového pripojovacieho kábla alebo sieťovej zástrčky, musia byť opravené výrobcom alebo odborným servisom, aby sa predišlo nebezpečenstvu.
- Nepoužívajte toto zariadenie v blízkosti vaní, bazénov, sprchových vaní alebo iných nádob obsahujúcich vodu. Nebezpečenstvo úrazu elektrickým prúdom!
- Neomotávajte sieťový kábel okolo zariadenia alebo častí zariadenia. Pokiaľ je k dispozícii káblový kotúč, použite ho zodpovedajúcim spôsobom. Nesprávne vinutie môže poškodiť izoláciu kábla a vytvoriť riziko úrazu elektrickým prúdom.

**VAROVANIE!**

Nebezpečenstvo pre deti a osoby so zníženou fyzickou zdatnosťou, zmyslové alebo duševné schopnosti (napríklad čiastočne zdravotne postihnutých, starších ľudí s fyzickými a duševnými obmedzeniami schopnosti) alebo nedostatok skúseností a vedomostí (napr. staršie deti).

- Zariadenia môžu používať deti staršie ako 8 rokov, ak sú pod neustálym dohľadom. Zariadenie môžu používať osoby so zníženými fyzickými, zmyslovými alebo duševnými schopnosťami alebo s nedostatočnými skúsenosťami a znalosťami, ak sú pri používaní pod dohľadom osoby zodpovednej za ich bezpečnosť alebo ak dostali pokyny pre bezpečné používanie a rozumejú súvisiacim nebezpečenstvám.
- Uchovávajte zariadenie mimo dosahu detí, keď je zapnuté alebo sa ochladzuje.
- Deti sa so zariadením nesmú hrať.
- Uchovávajte obalový materiál mimo dosahu detí. Pri prehltnutí obalového materiálu a malých častí hrozí nebezpečenstvo udusenia. Dbajte tiež na to, aby obalové vrecká neboli previazané cez hlavu.

**VAROVANIE! Nebezpečenstvo výbuchu!**

Pri nesprávnom použití hrozí nebezpečenstvo výbuchu.

- Nepoužívajte zariadenie v blízkosti horľavých plynov, kvapalín alebo iných horľavých materiálov. Zariadenie sa tiež nesmie používať v prostredí s nebezpečenstvom výbuchu.

**VAROVANIE! Nebezpečenstvo zranenia osôb!**

Nesprávna manipulácia so zariadením môže viesť k zraneniu osôb.

- Sieťový pripojovací kábel umiestnite tak, aby počas používania nehrozilo nebezpečenstvo zakopnutia. Vždy odviňte toľko sieťového kábla, koľko je potrebné na použitie.

**ŠPECIÁLNE UPOZORNENIA****VAROVANIE! Nebezpečenstvo zranenia!**

Nesprávna manipulácia so zariadením môže viesť k poškodeniu zariadenia.

- Horúca para môže ovplyvniť materiál citlivý na teplotu. Okrem toho sa vo vode rozpustné nálepky môžu odlepiť.
- Uistite sa, že otvory zariadenia a trysky sú voľné av prípade potreby použite nasadený kovový hrot na opätovné vyčistenie otvorov. Do otvorov v žiadnom prípade nekladajte iné predmety.
- Nepoužívajte zariadenie bez vody.
- Nepoužívajte príslušenstvo od iných výrobcov.
- Používajte zariadenie iba s destilovanou vodou alebo čerstvou vodou z vodovodu. Do vody nepridávajte alkohol, ocot, odstraňovač vodného kameňa, čistiace prostriedky ani žiadne iné prísady. Ocot je možné do vody pridávať iba za účelom odstránenia vodného kameňa, ako je popísané v kapitole „Ako odstrániť vodný kameň z vodnej nádrže“.

**Pred prvým použitím**

1. Vyberte zariadenie a všetko príslušenstvo z obalu.
2. Odstráňte všetok obalový materiál.
3. Skontrolujte, či sú všetky diely na svojom mieste.
4. Skontrolujte, či zariadenie alebo príslušenstvo nevykazujú poškodenie. Ak áno, zariadenie nepoužívajte, ale kontaktujte autorizované servisné stredisko.

**POPIS DIELOV**

- |  |                                     |
|--|-------------------------------------|
| 1. Nádrž na vodu                             | A Nástavec na čistenie okien/odevov |
| 2. Tlačidlo zámku nádrže na vodu             | B Menšia okrúhla kefa               |
| 3. Tlačidlo na uvoľnenie pary                | C Väčšia okrúhla kefa               |
| 4. Regulátor intenzity pary                  | D Kefka na čistenie škár            |
| 5. Vypínač Zapnuté-ON/Vypnuté-OFF            | E Parná tryská                      |
| 6. Kryt                                      | F Zakrivená tryska                  |
| 7. Tlačidlo zámku predlžovacej trubice A     | G Nástavec na škrabku               |
| 8. Jazyček na navíjanie kábla                | H Handrička na odev                 |
| 9. Predlžovacia trubica A                    | I Handrička z mikrovlákná           |
| 10. Tlačidlo zámku predlžovacej trubice B    | J Odmerka                           |
| 11. Napájací kábel                           | K Držiak na stenu                   |
| 12. Predlžovacia trubica B                   |                                     |
| 13. Tlačidlo zámku hlavy                     |                                     |
| 14. Hlava parného čističa                    |                                     |
| 15. Tlačidlo dávkovania pracieho prostriedku |                                     |
| 16. Viečko nádrže na prací prostriedok       |                                     |
| 17. Nádrž na prací prostriedok               |                                     |
| 18. Nástavec na koberec                      |                                     |



## AKO ZOSTAVIŤ PARNÝ ČISTIČ



**VAROVANIE!** Pred zostavením parného čističa sa uistite, že je zariadenie odpojené od elektrickej siete. Tlačidlo ON/OFF (I/O) musí byť v polohe OFF (0).

### MONTÁŽ PREDLŽOVACIE TRUBICE (Obr. 2)

Vložte predlžovaciu trubicu B (12) do predlžovacej trubice A (9), kým nezapadne na miesto.

Ak chcete trubicu odpojiť, zatlačte na zaistovacie tlačidlo predlžovacej trubice B (10) smerom nahor, ako ukazuje šípka na tlačidle.

### INŠTALÁCIA HLAVY (Obr. 3)

Pripojte hlavu parného čističa (14) k predlžovacej trubici B, kým nezapadne na miesto. **Pred použitím sa uistite, že je hlava správne nainštalovaná na kryte.**

Hlavu parného čističa je možné vybrať stlačením tlačidla zámku hlavy (13) v smere šípky na tlačidle.

### INŠTALÁCIA KRYTU (Obr. 4)

Nasadte kryt (6) na predlžovaciu trubicu A, kým nezapadne na miesto.

Kryt je možné odstrániť stlačením poistného tlačidla A (7) na kryte.

### INŠTALÁCIA HADRIČKA Z MIKROVLÁKNA (Obr. 5)

1. Položte handričku z mikrovlákna (1) na podlahu stranou s upevňovacou páskou („ježko“) smerom nahor.
2. Jemne pritlačte parný čistič na handričku z mikrovlákna. Pri nasadzovaní handričky na hlavu si môžete pomôcť tým, že nohou šliapnete na látkový jazýček, aby ste zabránili nechcenému pohybu handričky.

Ak chcete odstrániť handričku z mikrovlákna z parného čističa, najskôr parný čistič vypnite a počkajte niekoľko minút, kým vychladne, potom položte prednú časť vašej topánky na úchytke na vybratie handričky z mikrovlákna a pevne zatlačte. Zdvihnite parný čistič a oddelte ho od handričky.

### POZNÁMKA

**Pri výmene handričky z mikrovlákna na parnom čističi vždy noste vhodnú obuv. Nenoste papuče ani topánky s otvorenou špičkou.**

### POUŽITIE NÁSTAVCU NA KOBREK (Obr. 6)

1. Umiestnite nástavec na koberec (18) na podlahu.
2. Umiestnite handričku z mikrovlákna na hlavu parného čističa.
3. Jemne zatlačte hlavu parného čističa na nástavec na koberec, kým nezapadne na miesto.

Vždy používajte nástavec na koberec, aby ste umožnili hladký pohyb po koberci. Nikdy nepoužívajte zariadenie na koberci bez kobercového nástavca.

Ak chcete nástavec koberca sňať, umiestnite prednú časť vašej topánky na úchytke pre odstránenie nástavca a pevne zatlačte dole. Zdvihnite parný čistič a oddelte ho od kobercového nástavca.

### POZNÁMKA

**Nepoužívajte nástavec na koberec na povrchy, ktoré môžu byť poškodené alebo poškrábané.**



**VAROVANIE!** Nikdy neinštalujte príslušenstvo, keď je zariadenie v prevádzke.

## AKO POUŽÍVAŤ PARNÝ ČISTIČ

Zariadenie je určené na čistenie povrchov ako sú: mramor, keramická dlažba, koberce, kameň, linoleum, drevo, parkety. Nie všetky povrchy sú vhodné na čistenie parou.

Pri povrchoch natretých voskom je možné vosk odstrániť čistením parou. Nenechávajte zariadenie dlhšiu dobu spustené na drevenej podložke na jednom mieste, para by mohla spôsobiť vztlínanie dreva. Buďte opatrní pri používaní zariadenia na povrchoch, ako sú: linoleum alebo iné podklady citlivé na teplo. Teplo môže spôsobiť odlupovanie lepidla na spodnej strane povrchu.

Pri použití zariadenia na laminátové podlahy je potrebné ho položiť odborne, bez otvorov medzi lamelami, pretože para by mohla spôsobiť nadvihnutie laminátu. Pred použitím zariadenia si vždy skontrolujte informácie o čistení povrchu. Ak máte pochybnosti, poraďte sa s odborníkom. Kefu na koberce používajte vždy len na koberce a nie na iné povrchy, pretože môžete poškodiť povrch podlahy.

### POZNÁMKA

Toto zariadenie produkuje paru a tým vlhkosť. Pokiaľ je zariadenie prevádzkované dlhšiu dobu na jednom mieste, môže zariadenie zanechať vodnú stopu alebo poškodiť povrch.

#### 1) Naplňte nádržku na vodu (Obr. 7).



**VAROVANIE!** Zariadenie je určené na použitie iba s destilovanou vodou. Záruka sa nevzťahuje na opravu alebo výmenu výrobku v dôsledku použitia vody z vodovodu alebo iných tekutín.



**VAROVANIE!** Uistite sa, že je parný čistič odpojený.

1. Vyberte nádržku na vodu (1) z krytu stlačením zaistovacích tlačidiel nádržky na vodu (2) na oboch stranách nádrže.
2. Naplňte nádržku na vodu pomocou odmerky (J) alebo priamo z vodovodného kohútika do maximálnej kapacity nádržky, čo je 380 ml. Nepridávajte vodu nad kapacitu nádrže.
3. Umiestnite nádržku naplnenú vodou späť na kryt tak, aby obe tlačidlá zámku nádržky zapadli (Obr. 8).

Pre lepší výkon zariadenia odporúčame používať destilovanú vodu.

#### 2) Naplňte nádrž na čistiaci prostriedok

Pri čistení pomocou hlavy parného čističa môžete pridať čistiaci prostriedok do nádržky na čistiaci prostriedok (17) až do maximálnej kapacity nádržky (170 ml). Čistič je možné dávkovať počas používania stlačením tlačidla pre dávkovanie čističa (15).

#### 3) Výkon pary môžete nastaviť pomocou 3-stupňového regulátora intenzity pary (4).

Stupne uvoľňovania pary/steam:

1. Nízky (Low) / I
2. Stredný (Medium) / II
3. Vysoký (High) / III

Počas prevádzky parného čističa môžete nastaviť rôzne možnosti regulácie výkonu pary.

4) Keď je zariadenie úplne zmontované a naplnené vodou, pripojte ho k elektrickej sieti pomocou napájacieho kábla (11). Sieťový vypínač (5) je v polohe VYPNUTÉ/OFF (0), presuňte ho do polohy ZAPNUTÉ/ON (I) (Obr. 9).

Po cca 20 sekundách sa osvetlenie na regulátore intenzity pary zmení z červenej na modrú, čo znamená, že parný čistič je pripravený na použitie.

Zvoľte úroveň vypúšťania pary (Obr.10) a stlačte tlačidlo vypúšťania pary (3) (Obr.11).

Ak chcete zastaviť prevádzku, stlačte vypínač ZAPNUTÉ/VYPNUTÉ I/0 (ON/OFF) do polohy (0).

Ak zapnete zariadenie vypínačom ZAPNUTÉ/VYPNUTÉ I/O (ON/OFF) a nastavíte regulátor na najvyššiu úroveň výstupu pary (High) skôr ako za 20 sekúnd, môže sa z hlavy parného čističa objaviť voda. K tomu dochádza, pretože zariadenie počas tejto doby nemôže odpariť vodu.

5) Pomaly ťahajte po povrchu, ktorý chcete vyčistiť. Handrička na hlave absorbuje všetky nečistoty uvoľnené parou. Majte po ruke uterák, ktorým zotrite všetku vodu, ktorá sa nahromadí na povrchu.

6) Keď parný čistič prestane vydávať paru, vypnite ho a odpojte zo siete. Naplňte nádrž vodou a pokračujte v čistení.



**VAROVANIE! Nikdy nenechávajte zariadenie počas prevádzky bez dozoru.**

#### Pre lepšie výsledky:

- 1) Pred použitím parného čističa podlahu vytrite alebo vysajte.
- 2) Aby nedošlo k postriekaniu vodou, handrička z mikrovlákna musí byť čistá a suchá. V opačnom prípade handričku vymeňte za novú (voliteľné) a pokračujte v používaní. Nastavte regulátor na minimálnu úroveň.
- 3) Pri čistení a dezinfekcii podlahy nechajte paru pôsobiť asi 10 až 15 sekúnd maximálne.

#### POZNÁMKA

Tieto postupy nevykonávajú na citlivých podlahách.



**VAROVANIE!**

- Nikdy nečistite na jednom mieste príliš dlho. Mohlo by dôjsť k poškodeniu povrchu.
- Nikdy nevystavujte ruky alebo nohy pod hlavu fungujúceho parného čističa. Zariadenie vydáva paru.
- Počas prevádzky zariadenie vydáva tlmený zvuk. Počas používania budete počuť zvuk, pretože zariadenie produkuje paru. To je úplne normálne.
- Je normálne, že počas vypúšťania pary dôjde k vystreknutiu vody.
- Sila a množstvo pary môžu mať rôzne účinky na určité povrchy a materiály. Vždy skontrolujte, či je možné na určitých materiáloch alebo povrchoch vykonávať čistenie parou.

## RUČNÝ PARNÝ ČISTIČ

Ručný parný čistič je ideálny na čistenie kuchynských liniek, drezov, okien, zrkadiel, políc a kobercov. Ručný parný čistič je možné použiť s rôznymi nástavcami.

#### AKO ZOSTAVIŤ RUČNÝ PARNÝ ČISTIČ



**VAROVANIE! Pred montážou sa uistite, že je parný čistič odpojený od elektrickej siete.**

- 1) Odstráňte kryt z predlžovacej trubice A stlačením poistného tlačidla predlžovacej trubice A umiestneného na kryte.
- 2) Zatláčajte parnú trysku (E) do drážky na kryte, kým nezapadne na miesto.
- 3) Vyberte vhodný čistiaci nástavec, vyrovnajte a nasadte na trysku a otáčajte v smere hodinových ručičiek, kým nezapadne (Obr. 12).

Pre vybratie odskrutkujte trysku z výstupu pary. Odstráňte výstupnú trysku pary stlačením zaistovacieho tlačidla predlžovacej trubice A.

## POUŽÍVANIE NÁSTAVCOV

Nástavec	Odporúčané použitie
Nástavec na čistenie okien/odevov (A)	Čistenie sklenených povrchov (okná, zrkadlá, presklené sprchovacie kúty a pod.), odevov (odstraňovanie záhybov na textilných materiáloch, ktoré nie sú citlivé na paru a teplo).
Menšia okrúhla kefa (B) Väčšia okrúhla kefa (C)	Čistenie rúry, varnej dosky, sprchovacích kútov, vaní, dlaždíc, škár medzi dlaždicami, hračiek, chladničiek atď.
Kefka na čistenie škár (D)	Čistenie škár medzi dlaždicami (brúsenými alebo nebrúsenými).
Zakrivená tryska (F)	Čistenie sporákov, škár medzi kachličkami, mikrovlnných rúr, drezov, okrajov okolo vodovodných kohútikov, ťažko prístupných rohov, výklenkov a pod.
Nástavec na škrabku (G)	Zoškrabovanie zvyškov pripečeného jedla, nečistôt, mastnoty a ďalších ťažko odstrániteľných látok zo sporákov a rúr na pečenie.
Handrička na odev (H)	Čistenie, osvieženie látky v kombinácii s nástavcom na čistenie okien/odevov.
Handrička z mikrovlákná (I)	Čistenie podláh a kobercov.

## AKO POUŽÍVAŤ VOLITEĽNÉ PRÍSLUŠENSTVO

## POZNÁMKA

Nevykonávajte čistenie parou na povrchoch, ktoré sú citlivé na paru a teplo. Teplo a para môžu nepriaznivo ovplyvniť niektoré materiály. Vždy skontrolujte primeranosť čistenia parou na konkrétnom povrchu testovaním na nenápadnej ploche čisteného povrchu.

## NÁSTAVEC NA ČISTENIE OKIEN/ODEVOV

Uistite sa, že je zariadenie odpojené od elektrickej siete.

- 1) Naplňte nádrž vodou. Prečítajte si kapitolu „Ako používať parný čistič“.
- 2) Umiestnite handričku na nástavec na čistenie okien/odevov. (Obr. 13). Potom pripojte nadstavec k tryske pre výstup pary (Obr. 14), ako je popísané v kapitole Ako zostaviť ručný parný čistič.
- 3) Pripojte parný čistič k elektrickej sieti. Presuňte hlavný vypínač do polohy ZAPNUTÉ/ON (I).
- 4) Zvoľte úroveň uvoľňovania pary pomocou regulátora intenzity pary. Nastavenie výstupu pary môžete zmeniť, keď je zariadenie v prevádzke.
- 5) Ťahajte pomaly po povrchu, ktorý chcete vyčistiť. Handrička absorbuje všetky nečistoty uvoľnené parou a gumová časť nástavca zotrie zvyšky vodných stôp. Majte po ruke uterák, ktorým zotrite všetku vodu, ktorá sa nahromadí na povrchu.



**VAROVANIE! NEBEZPEČENSTVO POPÁLENIA!**  
Nedotýkajte sa nástavca na čistenie okien/odevov, keď je parný čistič v prevádzke, pretože tieto časti sú veľmi horúce.

- 6) Keď parný čistič prestane vydávať paru, jednoducho odpojte zariadenie od elektrickej siete, doplňte vodu do nádržky a pokračujte v čistení.
- 7) Po vyčistení nechajte nadstavec a handričku vychladnúť, pretože sa počas prevádzky veľmi zahrejú. Akonáhle diely dostatočne vychladnú, odstráňte handričku z nástavca.



**VAROVANIE! Nikdy nevypúšťajte paru priamo na ľudí, zvieratá alebo rastliny.**

## POZNÁMKA

- Na čistenie zamrznutých okien nepoužívajte paru.

- Pri použití pary na sklo buďte opatrní, pretože môže prasknúť.
- Nepoužívajte parný čistič na kožený tovar, voskovaný nábytok alebo podlahy, zamat, syntetické tkaniny alebo iné materiály citlivé na paru.
- Skontrolujte štítok na oblečení, či je vhodný na čistenie parou.
- Ak si nie ste istí, či je možné odev čistiť parou, vyskúšajte čistenie na nenápadnej časti odevu.

## PO POUŽITÍ

- 1) Odpojte zariadenie od elektrickej siete.
- 2) Po vyčistení nechajte hlavu zariadenia a handričku vychladnúť, pretože sa počas prevádzky veľmi zahrievajú. Keď sú diely dostatočne vychladnuté, odstráňte handričku z nástavca.
- 3) Všetka voda, ktorá zostala v nádrži, sa musí pred uskladnením zariadenia vypustiť. Po každom použití úplne vyprázdňte nádržku na vodu (Obr. 15).
- 4) Voda, ktorá zostane ako dôsledok kondenzácie, sa pri skladovaní zariadenia odparí cez výstup pary.
- 5) Omotajte napájací kábel okolo horných a spodných jazýčkov navíjania kábla.
- 6) Telo parného čističa utrite mäkkou a suchou handričkou. Skladujte na suchom a bezpečnom mieste.
- 7) Ak zariadenie nepoužívate, uchovávajte ho na suchom a chladnom mieste. Nevystavujte zariadenie slnku ani dažďu.
- 8) Skladovanie parného čističa zvisle môže viesť k vzniku škvŕn na podlahe. Pokiaľ hlavu a látku pri skladovaní neodstránite, môže sa objaviť biela škvŕna. Na odstránenie takýchto škvŕn použite ocot. Pred uložením vždy odoberte hlavu a handričku z tela parného čističa.
- 9) Priložený nástenný držiak (K) umožňuje ľahké uloženie parného čističa na stenu (obr. 1). Ušetríte tak miesto, ktoré môžete využiť na iné veci.

## ČISTENIE A ÚDRŽBA



**VAROVANIE! PRED ČISTENÍM SA UISTITE, ŽE JE ZARIADENIE ODPOJENÉ OD ELEKTRICKEJ SIETE.**

Po každom použití vyprázdňte a vyčistite nádržku na vodu. Na čistenie príslušenstva (parné trysky a okrúhlych kief) použite jemný čistiaci prostriedok a potom ich osušte.

### Ako odstrániť vodný kameň z vodnej nádrže

Ak chcete vyčistiť usadeniny vodného kameňa, ktoré sa môžu hromadiť vo vnútri nádržky na vodu, nalejte jednu alebo dve čajové lyžičky octu do plnej nádrže s vodou a zatvorte veko. Potom nádrž dobre pretrepte. **NEZAPÍNAJTE ZARIADENIE.**

Nechajte zariadenie niekoľko hodín stáť a potom vyprázdňte nádrž a naplňte čerstvou vodou. Nalejte a vyprázdňte vodu, kým nebudú vidieť žiadne stopy octu.



**VAROVANIE! Neponárajte zariadenie do vody alebo iných kvapalín!**

### Proces čistenia a odvápnenia

Ak váš parný čistič produkuje menej pary ako obvykle alebo žiadnu paru, možno budete musieť odstrániť vodný kameň. V priebehu času sa na kovových súčiastiach parného čističa usadí vodný kameň a môže výrazne ovplyvniť jeho výkon.

Vodný kameň by mal byť pravidelne odstraňovaný. Približne po naplnení vodnej nádrže 25 - 50-krát alebo raz za mesiac a najmä v oblastiach s tvrdou vodou.

Ak chcete odstrániť vodný kameň, postupujte takto:

### Pomocou čistiacich prostriedkov

- 1) Pripravte si zmes z 1/3 bieleho octu a 2/3 vody z vodovodu a naplňte nádržku na vodu.
- 2) Otočte zariadenie ďalej od podlahy a iných blízkych predmetov. Zapnite stlačením tlačidla ZAPNUTÉ/VYPNUTÉ I/O a uvoľnite paru, kým nebude nádrž na zmes octu a vody prázdna.
- 3) Opakujte vyššie uvedený postup toľkokrát, koľkokrát je potrebné, kým nebude prúdenie pary otvorom opäť normálne.
- 4) Naplňte nádrž vodou a opláchnite.
- 5) Naplňte nádržku na vodu čerstvou vodou, zapnite zariadenie a vypúšťajte paru otvorom, kým sa nádržka na vodu nevyprázdni.



**VAROVANIE! Nenechávajte parný čistič bez dozoru počas procesu odstraňovania vodného kameňa alebo počas používania.**

**POZNÁMKA**

Po každom odvápnení vykonajte test čistenia na nenápadnej ploche povrchu.



**VAROVANIE! Nebezpečenstvo popálenia!**

**Čistenie upchatého zariadenia**

Kvôli vysokému obsahu minerálnych látok vo vode v niektorých oblastiach si môžete všimnúť menší únik pary z príslušenstva vášho parného čističa. To môže byť spôsobené usadzovaním vodného kameňa vo vnútri trysiek.

Ako vyčistiť vodný kameň:

Použite čistiaci sprej a nastriekajte parnú trysku. Potom naplňte nádržku na vodu podľa pokynov a nechajte parnú trysku púšťať paru tak dlho, aby sa odstránil vodný kameň. Po odstránení vodného kameňa otestujte parný čistič na neutrálnych alebo skrytých miestach povrchu alebo čistiacou handričkou.

**VYKONAJTE TENTO POSTUP ČISTENIA V CHRÁNENOM A DOBRE VETRANOM PRIESTORE.**

**Starostlivosť o handričku z mikrovláčna**

- Pranie v práčke na 60 °C (140 °F).
- Nepoužívajte bielidlo.
- Nepoužívajte zmäkčovač.

**RIEŠENIE PROBLÉMOV**



**VAROVANIE! Aby ste znížili riziko požiaru, úrazu elektrickým prúdom alebo zranenia, odpojte zariadenie pred servisom od elektrickej siete.**

PROBLÉM	MOŽNÁ PRÍČINA	RIEŠENIE
Zariadenie nefunguje.	Zariadenie nie je zapnuté ani pripojené k elektrickej sieti.	Pripojte zariadenie k vhodnej elektrickej sieti a zapnite ho stlačením tlačidla ZAPNUTÉ (ON).
Znížená para alebo žiadna para.	Prázdna nádrž na vodu.	Naplňte nádrž vodou.
	Upchatá tryska výstupu pary.	Vyberte a vyčistite trysku.
	Vápencové nátery.	Postupujte podľa pokynov na odstraňovanie vodného kameňa v návode na použitie a odstráňte vodný kameň.
Zo zariadenia uniká para.	Zariadenie nie je správne nainštalované.	Vypnite zariadenie a počkajte, až vychladne. Rozoberte zariadenie a potom ho znova správne nainštalujte.
	Nečistoty alebo iné prekážky na kontaktnom mieste príslušenstva.	Vyberte príslušenstvo, skontrolujte a odstráňte nečistoty alebo iné prekážky.
Čistiaca handrička zvlhne.	Čistiacu handričku navlhčite vodou.	Odstráňte mokrú handričku a: - nahraďte suchým, - stlačte, - vysušte a znovu nainštalujte na hlavu parného čističa.

## Likvidácia

Dodávka starého elektrického a elektronického zariadenia (platí v Európskej únii av ďalších európskych krajinách so systémom oddeleného zberu odpadu).



Tento symbol na produkte, jeho obale alebo v sprievodných dokumentoch znamená, že by ste s produktom nemali zaobchádzať ako s domovým odpadom. Musíte ho odovzdať na príslušné zberné miesto na recykláciu elektrických a elektronických zariadení. Recyklácia tohto produktu pomôže zachovať prírodné zdroje a pomôže zabrániť negatívnym dopadom na životné prostredie a ľudské zdravie. Likvidácia produktu musí byť v súlade s platnými predpismi pre likvidáciu odpadu.

Podrobnejšie informácie o tom, ako zaobchádzať s týmto produktom a ako ho vrátiť a recyklovať, získate od miestneho mestského úradu, spoločnosti komunálnych služieb alebo v obchode, kde ste produkt zakúpili. Odpadové elektrozariadenie je možné tiež bezplatne odovzdať distribútorovi priamo pri dodaní nového elektrozariadenia.

## TECHNICKÉ DÁTA

NÁZOV	MERNÁ JEDNOTKA	TYP JC-229
Napätie	V ( a.c.)	220–240; 50/60 Hz
Výkon	W	1300
Kapacita nádrže	ml	380
Hmotnosť	kg	3.6
Trieda ochrany		Uzemnená zásuvka ( trieda I)

### Spotreba energie pri vypnutom zariadení: 0 W

Meno a adresa výrobcu: Yuyao Jiacheng Electric Appliance Co.,Ltd.  
No.1 Fengwu Road, Yuyao,  
Zhejiang 315400, ĽR Čína

## PREHLÁSENIE O ZÁRUKU

Firma MarexTrade s. r. o., K Šeberáku 180/1, Praha 4 – Kunratice, Česká Republika týmto prehlásením o záruke uvádza, že:

- Zaručuje kvalitnú a bezchybnú prevádzku predmetných výrobkov v záručnej dobe, ktorá začína dodaním produktu spotrebiteľovi.
- Výrobok bude počas záručnej doby bezchybne fungovať, pokiaľ bude používaný v súlade s jeho účelom a návodom na použitie.
- Na žiadosť zákazníka, ak bude samozrejme podaná v záručnej dobe, sa postará o odstránenie závad a prípadných nedostatkov na výrobku na vlastné náklady, najneskôr do 30 dní odo dňa oznámenia závady. Túto lehotu je možné predĺžiť maximálne o 15 dní, pokiaľ bol predmetný výrobok už v minulosti opravovaný. Pokiaľ nebude výrobok opravený v uvedenej lehote, bude vymenený za identický, nový a bezchybný výrobok. Záručnú dobu predĺži o dobu opravy. Na vymenený tovar alebo na výmenu podstatnej časti tovaru za novú vystaví zákazníkovi nový záručný list.
- Poskytuje servis, údržbu, náhradné diely a príslušenstvo po dobu ďalších 3 rokov od uplynutia záručnej doby.
- Záruka platí na území Českej a Slovenskej republiky.

### ZÁRUČNÁ DOBA

Užitkové vlastnosti, prípadne bezchybná prevádzka výrobku sú garantované v záručnej dobe 24 mesiacov, ktorá začína plynúť dňom dodania výrobku spotrebiteľovi. V prípade použitia výrobku pre profesionálne alebo zárobkové účely, alebo pre účely nad rámec bežného použitia v domácnosti, alebo pokiaľ je produkt používaný osobou, ktorá nie je v súlade s platnými právnymi predpismi definovaná ako spotrebiteľ, je záručná doba 12 mesiacov. Všetky akumulátory / batérie majú záručnú dobu 12 mesiacov. Za stratený záručný list neručíme. Pokiaľ sa na výrobku nepreukáže reklamovaná vada, sme oprávnení účtovať vzniknuté diagnostické náklady.

**UPOZORNENIE: Záruka nekráti práva spotrebiteľa vyplývajúce zo zodpovedností predávajúceho za vady výrobkov.**

### ZÁRUČNÉ PODMIENKY SÚ

- v prípade reklamácie je nutné predložiť vyplnený záručný list, originál nákupnej faktúry (alebo kópiu oboch);
- že výrobok nie je mechanicky poškodený;
- že s výrobkom nebolo manipulované neoprávnenou osobou;
- že zákazník (užívateľ) jednal a používal produkt v súlade s priloženým návodom;
- počas záručnej doby je autorizovaným servisným strediskom iba servis firmy MarexTrade s. r. o.;
- že záručné štítky a plomby nie sú poškodené alebo odstránené.

### UKONČENIE ZÁRUKY

Záručný servis sa nevzťahuje na diely podliehajúce opotrebeniu (žiarovky, vykurovacie telesá, vlákna, kefy elektromotora, opotrebené ozubené kolesá).

Záruka sa ďalej nevzťahuje na vady vzniknuté pri preprave a manipulácii po dodaní zákazníkovi, v dôsledku nesprávneho nastavenia, mechanickej vady (fyzické rozbitie), vady v dôsledku neodborného a nedbalého zaobchádzania s výrobkom, pri akomkoľvek neoprávnenom zásahu, pokiaľ k závade došlo v dôsledku použitia nevhodného spotrebného materiálu, alebo kvapalín, pokiaľ boli do výrobku inštalované neoriginálne diely, v dôsledku nadmerného napätia, vyššej moci, úderu blesku, vytečenia batérie, čistenia výrobku alebo jeho častí a vniknutia kvapaliny do produktu.

Pred odovzdaním výrobku do servisu je nutné ho očistiť od všetkých nečistôt. V opačnom prípade vám budeme nútení účtovať náklady na očistenie výrobku podľa cenníku distribútora.

V prípade nesprávneho použitia, neprimeraného použitia sily a zásahov, ktoré neboli vykonané autorizovaným servisným strediskom, záruka zaniká. Táto záruka neobmedzuje vaše zákonné práva.

### Manipulácia so starým elektrickým a elektronickým zariadením:

(platné v Európskej únii a ďalších európskych krajinách so samostatným systémom nakadania s odpadmi).



Tento symbol na produkte, na jeho obale alebo v sprievodných dokumentoch znamená, že s produktom nesmie byť zaobchádzané ako s domovým odpadom. Musíte ho zlikvidovať na príslušnom zbernom mieste pre recykláciu elektrických a elektronických zariadení. Recyklácia tohto produktu pomôže zachovať prírodné zdroje a pomôže zabrániť negatívnym dopadom na životné prostredie a ľudské zdravie. Likvidácia produktu musí byť vykonaná v súlade s platnými predpismi pre likvidáciu odpadu. Pre podrobnejšie informácie o manipulácii a vrátení tohto výrobku kontaktujte prosím miestny mestský úrad, službu pre likvidáciu domového odpadu alebo obchod, kde ste výrobok zakúpili. Odpadové elektrozariadenia je možné tiež bezplatne odovzdať distribútorovi priamo pri dodaní nového elektrozariadenia. V súlade so smernicou 2012/19/EU a smernicou 2006/66/ES o chybných alebo opotrebovaných akumulátoroch/batériach, musia byť predmetné výrobky zhromažďované oddelene a recyklované spôsobom šetrným k životnému prostrediu.

Všetky práva vyhradené.

## ZÁRUKA



AUTORIZOVANÝ  
SERVIS



MarexTrade s. r. o.  
K Šeberáku 180/1, Praha  
4 – Kunratice  
Česká republika



+420 724 892 995  
servis@marextrade.cz

### Informácie o zákazníkovi

Meno a priezvisko

Titul

Email

Telefón

Dátum dodania výrobku / dátum začiatku záručnej doby

### Informácie o výrobku

Typ výrobku / Názov

Typ a model

Sériové číslo

Výrobca

Pečiatka a podpis distribútora