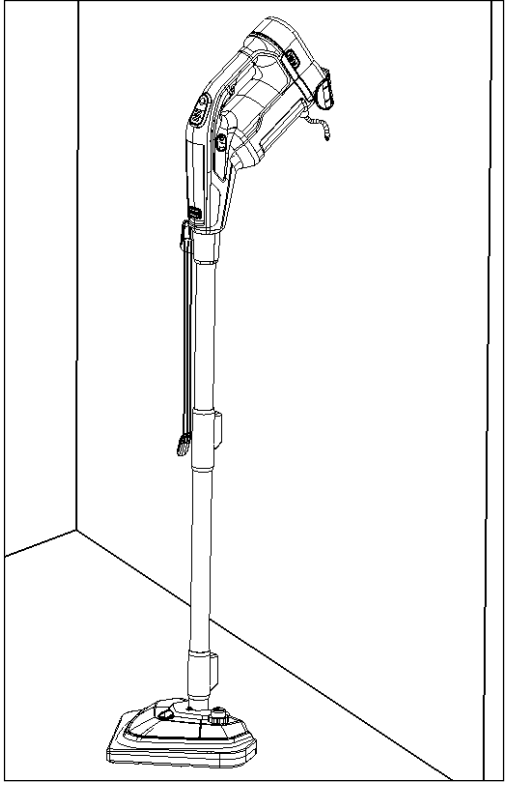
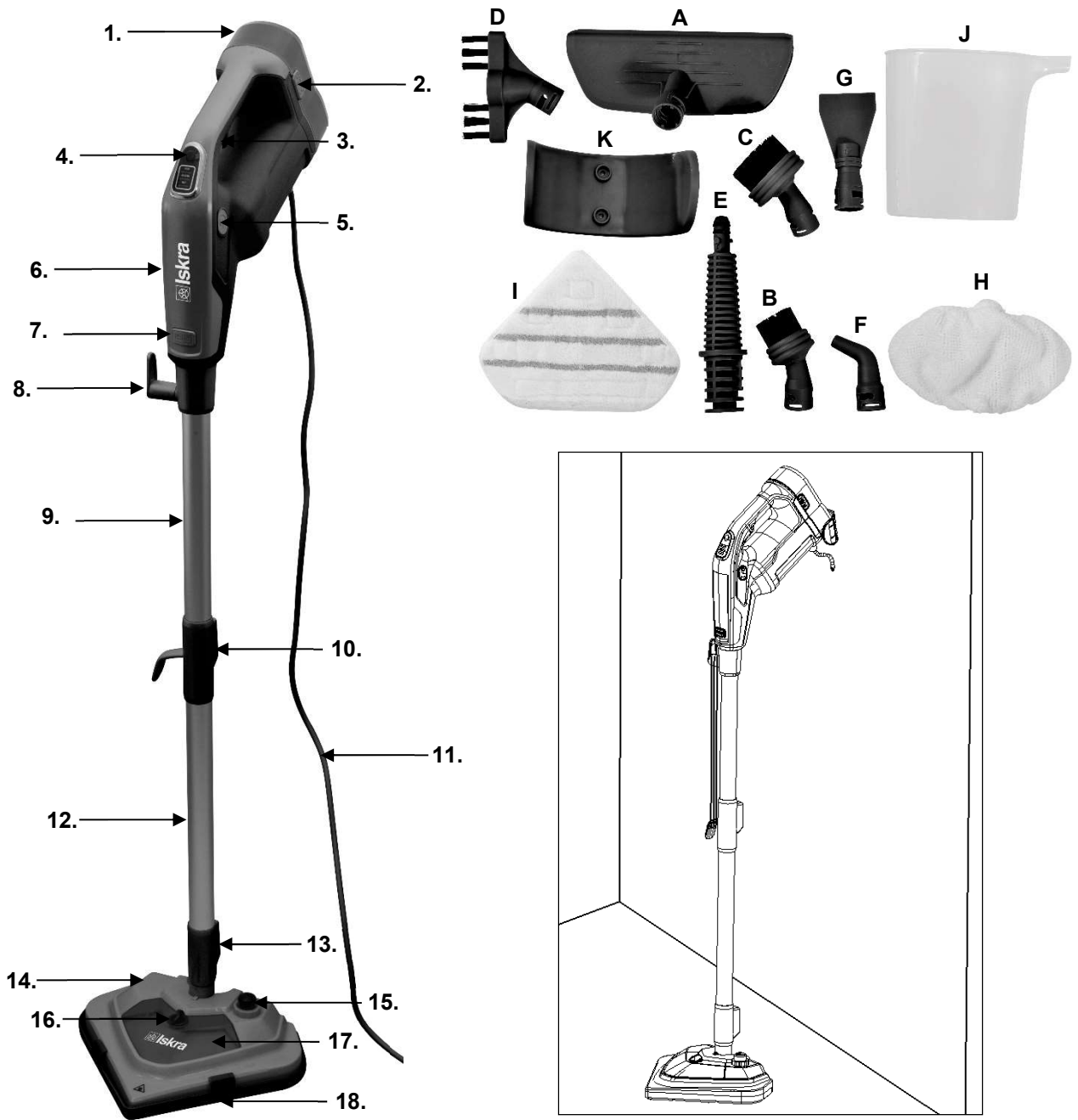




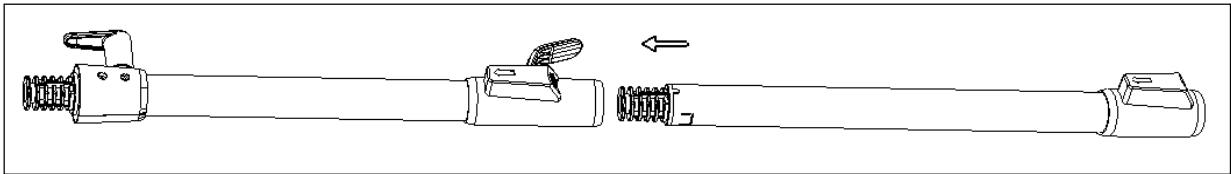
JC-229

CZ PARNÍ ČISTIČ

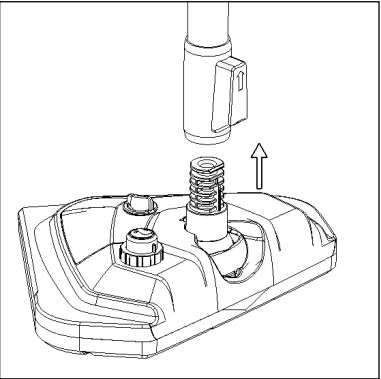
PŘEKLAD ORIGINALNÍHO NÁVODU



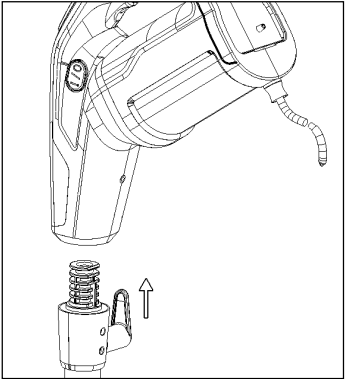
Obr. 1



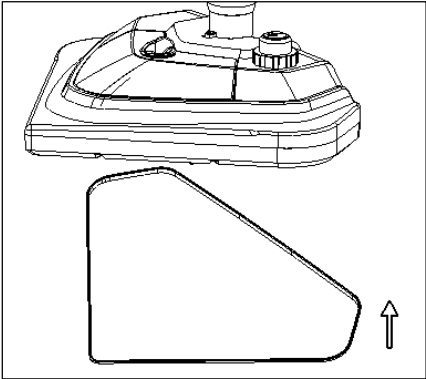
Obr. 2



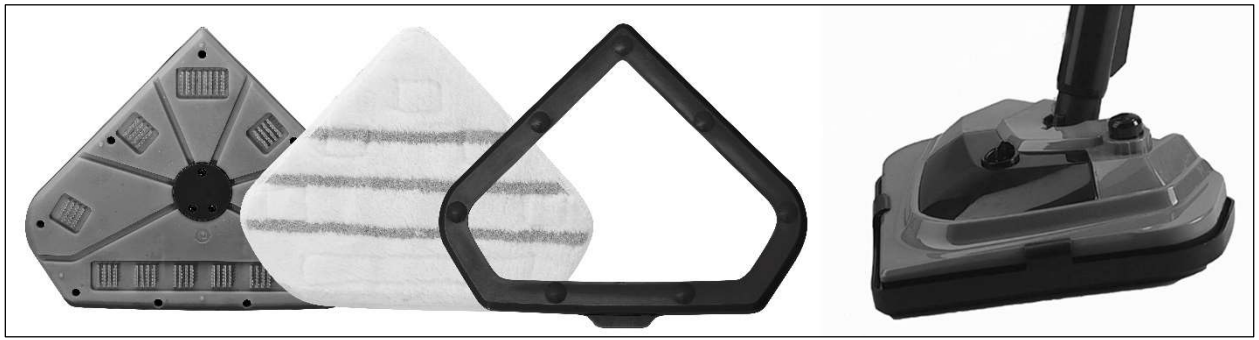
Obr. 3



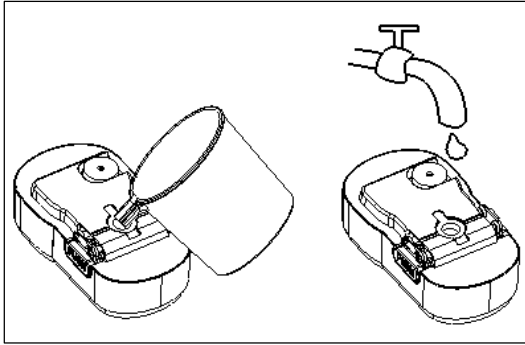
Obr. 4



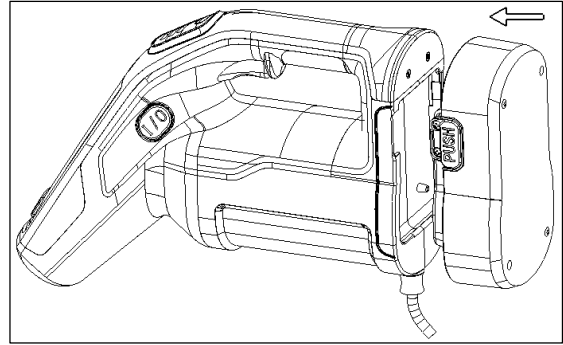
Obr. 5



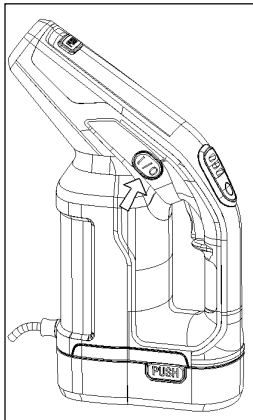
Obr. 6



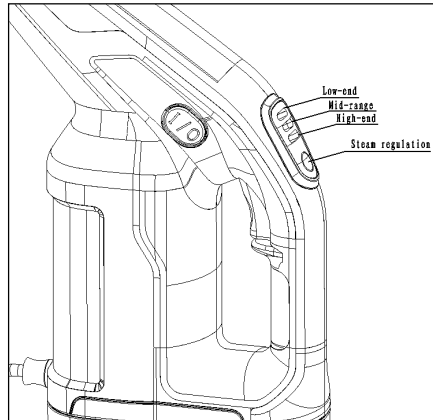
Obr. 7



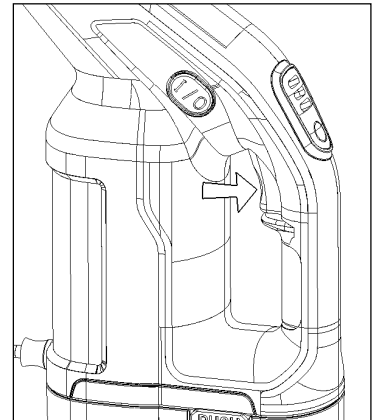
Obr. 8



Obr. 9



Obr. 10



Obr. 11



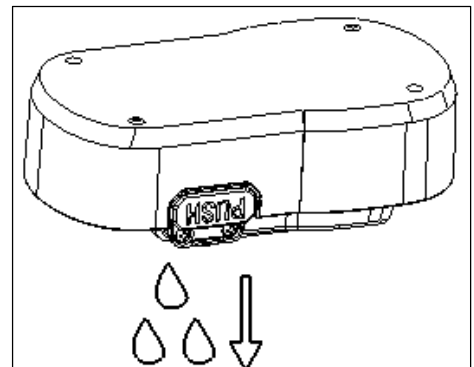
Obr. 12



Obr. 13



Obr. 14



Obr. 15

Návod k použití

- Tento návod k použití platí pro toto zařízení. Obsahuje důležité informace pro zahájení používání a zacházení s výrobkem.
- Než začnete zařízení používat, přečtěte si pozorně a úplně celý návod k použití, zvláště pak bezpečnostní pokyny. Nedodržení tohoto návodu k použití může vést k vážným zraněním nebo poškození zařízení.
- Návod k použití vychází z norem a předpisů platných v Evropské unii.
- V zahraničí byste také měli dodržovat předpisy a zákony dané země.
- Návod k použití uschovejte pro pozdější použití. Pokud zařízení předáte třetí osobě, předejte jí také návod k použití.

Vysvětlení znaků

V návodu k použití nebo na zařízení jsou použity následující symboly a výstražná slova:



VAROVÁNÍ!

Tento výstražný symbol/slovo znamená nebezpečí se středním stupněm rizika, které, pokud se mu nevyhnete, může vést k věcným škodám, vážným zraněním nebo smrti.



POZNÁMKA!

Symbol poskytuje užitečné doplňkové informace o použití zařízení.



VAROVÁNÍ!

Výrobce neručí za škody vzniklé nesprávným používáním zařízení, nesprávnou údržbou a zásahy do zařízení za účelem výměny nebo úpravy jeho částí. Práce na zařízení smí provádět pouze výrobcem autorizovaný servisní technik.



ÚČEL POUŽITÍ

Tento parní čistič se používá k čištění tepelně odolných povrchů v soukromých domácnostech. Zařízení lze používat pouze v interiéru. Pokud si nejste jisti, zda je vaše podlahová krytina vhodná pro čištění zařízením, obraťte se na odborníka. Při prvním čištění vždy nejprve vyzkoušejte na malé, nenápadné ploše.

Zařízení je určeno k čištění povrchů jako jsou: mramor, keramická dlažba, koberce, kámen, linoleum, dřevo, parkety. Ne všechny povrchy jsou vhodné pro čištění párou. U povrchů potažených voskem lze vosk odstranit čištěním párou.

Laminát lze také čistit, pokud jsou splněny následující podmínky:

- Laminát musí být správně položen bez mezer a nesmí mít praskliny, aby do něj nemohla pronikat vlhkost.
- Zařízení nejprve vyzkoušejte na nenápadném místě. Poté zkontrolujte, zda se laminát nezvlhčuje nebo neproniká vlhkost.
- Pokud poté na povrchu nezůstanou žádné stopy, můžete pomocí zařízení laminát vyčistit.

Nenechávejte zařízení delší dobu spuštěné na dřevěné podložce na jednom místě, pára by mohla způsobit vzlínání dřeva. Buďte opatrní při používání zařízení na površích, jako jsou: linoleum nebo jiné podklady citlivé na teplo. Teplo může způsobit odlupování lepidla na spodní straně povrchu. Před použitím zařízení vždy zkontrolujte informace o čištění povrchu.

Zařízení není vhodné pro čištění nelakovaných dřevěných podlah, dřevěného nábytku, měkkých plastů, kožených a skleněných povrchů.

Kartáč na koberce používejte vždy jen na koberce, a ne na jiné povrchy, protože můžete poškodit povrch podlahy.

Používejte zařízení pouze tak, jak je popsáno v tomto návodu k použití. Jakékoli jiné použití je považováno za nevhodné a může vést k věcným škodám nebo dokonce ke zranění osob. Zařízení není dětská hračka.

Výrobce ani prodejce nepřebírá žádnou záruku za škody způsobené nevhodným nebo nesprávným používáním výrobku.

PRO VAŠI BEZPEČNOST



VAROVÁNÍ! Nebezpečí úrazu elektrickým proudem!

Nesprávné zapojení, nadměrné síťové napětí a nesprávná manipulace s elektrickým zařízením mohou způsobit úraz elektrickým proudem.

- Nikdy neponořujte samotné zařízení ani síťový připojovací kabel a síťovou zástrčku do vody nebo jiné kapaliny, jinak hrozí nebezpečí úrazu elektrickým proudem.
- Nepoužívejte zařízení ve vlhkém prostředí nebo prostředí s vysokou vlhkostí.
- Připojte zařízení do správně nainstalované zásuvky, jejíž napětí odpovídá „Technickým údajům“.
- Nepoužívejte zařízení, pokud je poškozeno zařízení, síťový připojovací kabel nebo síťová zástrčka nebo pokud zařízení spadlo na podlahu, pokud je viditelné poškození nebo pokud zařízení netěsní.
- Ujistěte se, že napájecí kabel není poškozen ostrými hranami nebo horkými předměty.
- Nepoužívejte zařízení mokřýma rukama.
- Pokud zařízení nepoužíváte, před čištěním, přemístěním nebo uskladněním a pokud během provozu a bouřky dojde ke zjevné závadě, vytáhněte síťovou zástrčku ze zásuvky. Vždy tahejte za síťovou zástrčku, ne za kabel.
- Pokud dojde k poškození zařízení, síťového připojovacího kabelu nebo síťové zástrčky, musí být opraveny výrobcem nebo odborným servisem, aby se předešlo nebezpečí.
- Nepoužívejte toto zařízení v blízkosti van, bazénů, sprchových van nebo jiných nádob obsahujících vodu. Nebezpečí úrazu elektrickým proudem!
- Neomotávejte síťový kabel kolem zařízení nebo částí zařízení. Pokud je k dispozici kabelový kotouč, použijte ho odpovídajícím způsobem. Nesprávné vinutí může poškodit izolaci kabelu a vytvořit riziko úrazu elektrickým proudem.



VAROVÁNÍ!

Nebezpečí pro děti a osoby se sníženou fyzickou zdatností, smyslové nebo duševní schopnosti (například částečně zdravotně postižené, starší lidi s fyzickými a duševními omezeními schopnosti) nebo nedostatek zkušeností a znalostí (např. starší děti).

- Zařízení mohou používat děti starší 8 let, pokud jsou pod neustálým dohledem. Zařízení mohou používat osoby se sníženými fyzickými, smyslovými nebo duševními schopnostmi nebo s nedostatečnými zkušenostmi a znalostmi, pokud jsou při používání pod dohledem osoby odpovědné za jejich bezpečnost nebo pokud obdržely pokyny pro bezpečné používání a rozumí souvisejícím nebezpečím.
- Uchovávejte zařízení mimo dosah dětí, když je zapnuté nebo se ochlazuje.
- Děti si se zařízením nesmějí hrát.
- Uchovávejte obalový materiál mimo dosah dětí. Při spolknutí obalového materiálu a malých částí hrozí nebezpečí udušení. Dbejte také na to, aby obalové sáčky nebyly převázány přes hlavu.

**VAROVÁNÍ! Nebezpečí výbuchu!**

Při nesprávném použití hrozí nebezpečí výbuchu.

- Nepoužívejte zařízení v blízkosti hořlavých plynů, kapalin nebo jiných hořlavých materiálů. Zařízení se také nesmí používat v prostředí s nebezpečím výbuchu.

**VAROVÁNÍ! Nebezpečí zranění osob!**

Nesprávná manipulace se zařízením může vést ke zranění osob.

- Síťový připojovací kabel umístěte tak, aby během používání nehrozilo nebezpečí zakopnutí. Vždy odviňte tolik síťového kabelu, kolik je nutné pro použití.

ZVLÁŠTNÍ UPOZORNĚNÍ**VAROVÁNÍ! Nebezpečí zranění!**

Nesprávná manipulace se zařízením může vést k poškození zařízení.

- Horká pára může ovlivnit materiál citlivý na teplotu. Kromě toho se ve vodě rozpustné nálepky mohou odlepit.

- Ujistěte se, že otvory zařízení a trysky jsou volné a v případě potřeby použijte nasazený kovový hrot k opětovnému vyčištění otvorů. Do otvorů v žádném případě nevkládejte jiné předměty.
- Nepoužívejte zařízení bez vody.
- Nepoužívejte příslušenství od jiných výrobců.
- Používejte zařízení pouze s destilovanou vodou nebo čerstvou vodou z vodovodu. Do vody nepřidávejte alkohol, ocet, odstraňovač vodního kamene, čisticí prostředky ani žádné jiné přísady. Ocet lze do vody přidávat pouze za účelem odstranění vodního kamene, jak je popsáno v kapitole „Jak odstranit vodní kámen z vodní nádrže“.

Před prvním použitím

1. Vyměňte zařízení a veškeré příslušenství z obalu.
2. Odstraňte veškerý obalový materiál.
3. Zkontrolujte, zda jsou všechny díly na svém místě.
4. Zkontrolujte, zda zařízení nebo příslušenství nevykazují poškození. Pokud ano, zařízení nepoužívejte, ale kontaktujte autorizované servisní středisko.

POPIS DÍLŮ

- | | |
|---|----------------------------------|
| 1. Nádrž na vodu | A Nástavec na čištění oken/oděvů |
| 2. Tlačítko zámku nádrže na vodu | B Menší kulatý kartáč |
| 3. Tlačítko pro uvolnění páry | C Větší kulatý kartáč |
| 4. Regulátor intenzity páry | D Kartáček na čištění spár |
| 5. Vypínač Zapnuto-ON/Vypnuto-OFF | E Parní tryska |
| 6. Kryt | F Zakřivená tryska |
| 7. Tlačítko zámku prodlužovací trubice A | G Nástavec na škrabku |
| 8. Jazyček na navíjení kabelu | H Hadřík na oděv |
| 9. Prodlužovací trubice A | I Hadřík z mikrovlákna |
| 10. Tlačítko zámku prodlužovací trubice B | J Odměrka |
| 11. Napájecí kabel | K Držák na stěnu |
| 12. Prodlužovací trubice B | |
| 13. Tlačítko zámku hlavy | |
| 14. Hlava parního čističe | |
| 15. Tlačítko dávkování pracího prostředku | |
| 16. Víčko nádrže na prací prostředek | |
| 17. Nádrž na prací prostředek | |
| 18. Nástavec na koberec | |

JAK SESTAVIT PARNÍ ČISTIČ



VAROVÁNÍ! Před sestavením parního čističe se ujistěte, že je zařízení odpojeno od elektrické sítě. Tlačítko ON/OFF (I/O) musí být v poloze OFF (0).

MONTÁŽ PRODLUŽOVACÍ TRUBICE (Obr. 2)

Vložte prodlužovací trubici B (12) do prodlužovací trubice A (9), dokud nezapadne na místo.

Chcete-li trubici odpojit, zatlačte na zajišťovací tlačítko prodlužovací trubice B (10) směrem nahoru, jak ukazuje šipka na tlačítku.

INSTALACE HLAVY (Obr. 3)

Připevněte hlavu parního čističe (14) k prodlužovací trubce B, dokud nezapadne na místo.
Před použitím se ujistěte, že je hlava správně nainstalována na krytu.

Hlavu parního čističe lze vyjmout stisknutím tlačítka zámku hlavy (13) ve směru šipky na tlačítku.

INSTALACE KRYTU (Obr. 4)

Nasadte kryt (6) na prodlužovací trubici A, dokud nezapadne na místo.

Kryt lze sejmout stisknutím pojistného tlačítka A (7) na krytu.

INSTALACE HADŘÍKU Z MIKROVLÁKNA (Obr. 5)

1. Položte hadřík z mikrovlákna (I) na podlahu stranou s upevňovací páskou („ježek“) směrem nahoru.
2. Jemně přitlačte parní čistič na hadřík z mikrovlákna. Při nasazování hadříku na hlavu si můžete pomoci tím, že nohou šlápnete na látkový jazýček, abyste zabránili nechtěnému pohybu hadříku.

Chcete-li odstranit hadřík z mikrovlákna z parního čističe, nejprve parní čistič vypněte a počkejte několik minut, než vychladne, poté položte přední část vaší boty na úchytku pro vyjmutí hadříku z mikrovlákna a pevně zatlačte. Zvedněte parní čistič a oddělte jej od hadříku.

POZNÁMKA

Při výměně hadříku z mikrovlákna na parním čističi vždy noste vhodnou obuv. Nenoste pantofle ani boty s otevřenou špičkou.

POUŽITÍ NÁSTAVCE NA KOBRECE (Obr. 6)

1. Umístěte nástavec na koberec (18) na podlahu.
2. Umístěte hadřík z mikrovlákna na hlavu parního čističe.
3. Jemně zatlačte hlavu parního čističe na nástavec na koberec, dokud nezapadne na místo.

Vždy používejte nástavec na koberec, abyste umožnili hladký pohyb po koberci. Nikdy nepoužívejte zařízení na koberci bez kobercového nástavce.

Chcete-li nástavec koberce sejmout, umístěte přední část vaší boty na úchytku pro odstranění nástavce a pevně zatlačte dolů. Zvedněte parní čistič a oddělte jej od kobercového nástavce.

POZNÁMKA

Nepoužívejte nástavec na koberec na povrchy, které mohou být poškozeny nebo poškrábány.



VAROVÁNÍ! Nikdy neinstalujte příslušenství, když je zařízení v provozu.

JAK POUŽÍVAT PARNÍ ČISTIČ

Zařízení je určeno k čištění povrchů jako jsou: mramor, keramická dlažba, koberec, kámen, linoleum, dřevo, parkety. Ne všechny povrchy jsou vhodné pro čištění párou.

U povrchů natřených voskem lze vosk odstranit čištěním párou. Nenechávejte zařízení delší dobu spuštěné na dřevěné podložce na jednom místě, pára by mohla způsobit vztlínání dřeva. Buďte opatrní při používání zařízení na površích, jako jsou: linoleum nebo jiné podklady citlivé na teplo. Teplo může způsobit odlupování lepidla na spodní straně povrchu.

Při použití zařízení na laminátové podlahy je nutné jej položit odborně, bez otvorů mezi lamelami, protože pára by mohla způsobit nadzvednutí laminátu. Před použitím zařízení vždy zkontrolujte informace o čištění povrchu. V případě pochybností se poradte s odborníkem. Kartáč na koberec používejte vždy pouze na koberce, a ne na jiné povrchy, protože byste mohli poškodit povrch podlahy.

POZNÁMKA

Toto zařízení produkuje páru a tím vlhkost. Pokud je zařízení provozováno delší dobu na jednom místě, může zařízení zanechat vodní stopu nebo poškodit povrch.

1) Naplňte nádržku na vodu (Obr. 7).

VAROVÁNÍ! Zařízení je určeno pro použití pouze s destilovanou vodou. Záruka se nevztahuje na opravu nebo výměnu výrobku v důsledku použití vody z vodovodu nebo jiných tekutin.



VAROVÁNÍ! Ujistěte se, že je parní čistič odpojený.

1. Vyjměte nádržku na vodu (1) z krytu stisknutím zajišťovacích tlačítek nádržky na vodu (2) na obou stranách nádrže.
2. Naplňte nádržku na vodu pomocí odměrky (J) nebo přímo z vodovodního kohoutku do maximální kapacity nádržky, což je 380 ml. Nepřidávejte vodu nad kapacitu nádrže.
3. Umístěte nádržku naplněnou vodou zpět na kryt tak, aby obě tlačítka zámku nádržky zapadla (Obr. 8).

Pro lepší výkon zařízení doporučujeme používat destilovanou vodu.

2) Naplňte nádrž na čisticí prostředek

Při čištění pomocí hlavy parního čističe můžete přidat čisticí prostředek do nádržky na čisticí prostředek (17) až do maximální kapacity nádržky (170 ml). Čistič lze dávkovat během používání stisknutím tlačítka pro dávkování čističe (15).

3) Výkon páry můžete nastavit pomocí 3- stupňového regulátoru intenzity páry (4).

Stupně uvolňování páry/steam:

1. Nízký (Low) / I
2. Střední (Medium) / II
3. Vysoký (High) / III

Během provozu parního čističe můžete nastavit různé možnosti regulace výkonu páry.

4) Když je zařízení zcela smontováno a naplněno vodou, připojte jej k elektrické síti pomocí napájecího kabelu (11). Sítový vypínač (5) je v poloze VYPNUTO/OFF (0), přesuňte jej do polohy ZAPNUTO/ON (I) (Obr. 9).

Po cca 20 sekundách se osvětlení na regulátoru intenzity páry změní z červené na modrou, což znamená, že parní čistič je připraven k použití.

Zvolte úroveň vypouštění páry (Obr.10) a stiskněte tlačítko vypouštění páry (3) (Obr.11).

Chcete-li zastavit provoz, stiskněte vypínač ZAPNUTO/VYPNUTO I/0 (ON/OFF) do polohy (0).

Pokud zapnete zařízení vypínačem ZAPNUTO/VYPNUTO I/0 (ON/OFF) a nastavíte regulátor na nejvyšší úroveň výstupu páry (High) dříve než za 20 sekund, může se z hlavy parního čističe objevit voda. K tomu dochází, protože zařízení během této doby nemůže odpařit vodu.

5) Pomalu táhněte po povrchu, který chcete vyčistit. Hadřík na hlavě absorbuje všechny nečistoty uvolněné párou. Mějte po ruce ručník, kterým setřete veškerou vodu, která se nahromadí na povrchu.**6) Když parní čistič přestane vydávat páru, vypněte jej a odpojte ze sítě. Naplňte nádrž vodou a pokračujte v čištění.**

VAROVÁNÍ! Nikdy nenechávejte zařízení během provozu bez dozoru.

Pro lepší výsledky:

- 1) Před použitím parního čističe podlahu vytřete nebo vysajte.
- 2) Aby nedošlo k postříkání vodou, hadřík z mikrovlákna musí být čistý a suchý. V opačném případě hadřík vyměňte za nový (volitelné) a pokračujte v používání. Nastavte regulátor na minimální úroveň.
- 3) Při čištění a dezinfekci podlahy nechte páru působit asi 10 až 15 sekund maximálně.

POZNÁMKA

Tyto postupy neprovádějte na citlivých podlahách.

**VAROVÁNÍ!**

- Nikdy nečistěte na jednom místě příliš dlouho. Mohlo by dojít k poškození povrchu.
- Nikdy nevystavujte ruce nebo nohy pod hlavu fungujícího parního čističe. Zařízení vydává páru.
- Během provozu zařízení vydává tlumený zvuk. Během používání uslyšíte zvuk, protože zařízení produkuje páru. To je zcela normální.
- Je normální, že během vypouštění páry dojde k vystříknutí vody.
- Síla a množství páry mohou mít různé účinky na určité povrchy a materiály. Vždy zkontrolujte, zda lze na určitých materiálech nebo površích provádět čištění párou.

RUČNÍ PARNÍ ČISTIČ

Ruční parní čistič je ideální pro čištění kuchyňských linek, dřezů, oken, zrcadel, polic a kobereců. Ruční parní čistič lze použít s různými nástavci.

JAK SESTAVIT RUČNÍ PARNÍ ČISTIČ**VAROVÁNÍ! Před montáží se ujistěte, že je parní čistič odpojený z elektrické sítě.**

- 1) Odstraňte kryt z prodlužovací trubice A stisknutím pojistného tlačítka prodlužovací trubice A umístěného na krytu.
- 2) Zatláčte parní trysku (E) do drážky na krytu, dokud nezapadne na místo.
- 3) Vyberte vhodný čisticí nástavec, vyrovnejte a nasadte na trysku a otáčejte po směru hodinových ručiček, dokud nezapadne (Obr. 12).

Pro vyjmutí odšroubujte trysku z výstupu páry. Odstraňte výstupní trysku páry stisknutím zajišťovacího tlačítka prodlužovací trubice A.

POUŽÍVÁNÍ NÁSTAVCŮ

Nástavec	Doporučené použití
Nástavec na čištění oken/oděvů (A)	Čištění skleněných ploch (okna, zrcadla, prosklené sprchové kouty atd.), oděvů (odstranění záhybů na textilních materiálech, které nejsou citlivé na páru a teplo).
Menší kulatý kartáč (B) Větší kulatý kartáč (C)	Čištění trouby, varné desky, sprchových koutů, van, dlaždic, spár mezi dlaždicemi, hraček, ledniček atd.
Kartáček na čištění spár (D)	Čištění spár mezi dlaždicemi (broušené nebo nebroušené).
Zakřivená tryska (F)	Čištění sporáků, spár mezi kachličkami, mikrovlnné trouby, dřezů, okrajů kolem vodovodních kohoutků, těžko přístupných rohů, výklenků atd.
Nástavec na škrabku (G)	Seškrabování zbytků připečeného jídla, nečistot, mastnoty a dalších těžko odstranitelných látek ze sporáků a pečících trub.
Hadřík na oděv (H)	Čištění, osvěžení látky v kombinaci s nástavcem na čištění oken/oděvů.
Hadřík z mikrovlákna (I)	Čištění podlah a kobereců.

JAK POUŽÍVAT VOLITELNÉ PŘÍSLUŠENSTVÍ

POZNÁMKA

Neprovádějte čištění parou na povrchy, které jsou citlivé na páru a teplo. Teplo a pára mohou nepříznivě ovlivnit některé materiály. Vždy zkontrolujte přiměřenost čištění parou na konkrétním povrchu testováním na nenápadné ploše čištěného povrchu.

NÁSTAVEC NA ČIŠTĚNÍ OKEN / ODĚVŮ

Ujistěte se, že je zařízení odpojeno od elektrické sítě.

- 1) Naplňte nádrž vodou. Přečtěte si kapitolu "Jak používat parní čistič".
- 2) Umístěte hadřík na nástavec na čištění oken/oděvů. (Obr. 13). Poté připojte nástavec k trysce pro výstup páry (Obr. 14), jak je popsáno v kapitole Jak sestavit ruční parní čistič.
- 3) Připojte parní čistič k elektrické síti. Přesuňte hlavní vypínač do polohy ZAPNUTO/ON (I).
- 4) Zvolte úroveň uvolňování páry pomocí regulátoru intenzity páry. Nastavení výstupu páry můžete změnit, když je zařízení v provozu.
- 5) Táhněte pomalu po povrchu, který chcete vyčistit. Hadřík absorbuje všechny nečistoty uvolněné parou a gumová část nástavce setře zbytky vodních stop. Mějte po ruce ručník, kterým setřete veškerou vodu, která se nahromadí na povrchu.



VAROVÁNÍ! NEBEZPEČÍ POPÁLENÍ!

Nedotýkejte se nástavce na čištění oken/oděvů, když je parní čistič v provozu, protože tyto části jsou velmi horké.

- 6) Když parní čistič přestane vydávat páru, jednoduše odpojte zařízení od elektrické sítě, doplňte vodu do nádržky a pokračujte v čištění.
- 7) Po vyčištění nechte nástavec a hadřík vychladnout, protože se během provozu velmi zahřejí. Jakmile díly dostatečně vychladnou, odstraňte hadřík z nástavce.



VAROVÁNÍ! Nikdy nevypouštějte páru přímo na lidi, zvířata nebo rostliny.

POZNÁMKA

- K čištění zamrzlých oken nepoužívejte páru.
- Při použití páry na sklo buďte opatrní, protože může prasknout.
- Nepoužívejte parní čistič na kožené zboží, voskovaný nábytek nebo podlahy, samet, syntetické tkaniny nebo jiné materiály citlivé na páru.
- Zkontrolujte štítek na oblečení, zda je vhodný pro čištění parou.
- Pokud si nejste jisti, zda lze oděv čistit parou, vyzkoušejte čištění na nenápadné části oděvu.

PO POUŽITÍ

- 1) Odpojte zařízení od elektrické sítě.
- 2) Po vyčištění nechte hlavu zařízení a hadřík vychladnout, protože se během provozu velmi zahřívají. Jakmile díly dostatečně vychladnou, odstraňte hadřík z nástavce
- 3) Veškerá voda zbylá v nádrži musí být před uskladněním zařízení vypuštěna. Po každém použití zcela vyprázdněte nádržku na vodu (Obr. 15).
- 4) Voda, která zbyde jako důsledek kondenzace, se při skladování zařízení odpaří přes výstup páry.
- 5) Omotejte napájecí kabel kolem horních a spodních jazýčků navíjení kabelu.
- 6) Tělo parního čističe otřete měkkým a suchým hadříkem. Skladujte na suchém a bezpečném místě.
- 7) Pokud zařízení nepoužíváte, uchovávejte jej na suchém a chladném místě. Nevystavujte zařízení slunci ani dešti.
- 8) Skladování parního čističe svisle může vést ke vzniku skvrn na podlaze. Pokud hlavu a látku při skladování neodstraníte, může se objevit bílá skvrna. K odstranění takových skvrn použijte ocet. Před uložením vždy sejměte hlavu a hadřík z těla parního čističe.
- 9) Příložený nástěnný držák (K) umožňuje snadné uložení parního čističe na stěnu (obr. 1). Ušetříte tak místo, které můžete využít na jiné věci.

ČIŠTĚNÍ A ÚDRŽBA

VAROVÁNÍ! PŘED ČIŠTĚNÍM SE UJISTĚTE, ŽE JE ZAŘÍZENÍ ODPOJENÉ OD ELEKTRICKÉ SÍTĚ.

Po každém použití vyprázdněte a vyčistěte nádržku na vodu. K čištění příslušenství (parní trysky a kulatých kartáčů) použijte jemný čisticí prostředek a poté je osušte.

Jak odstranit vodní kámen z vodní nádrže

Chcete-li vyčistit usazeniny vodního kamene, které se mohou hromadit uvnitř nádržky na vodu, nalijte jednu nebo dvě čajové lžičky octa do plné nádrže s vodou a zavřete víko. Poté nádrž dobře protřepejte. **NEZAPÍNEJTE ZAŘÍZENÍ.**

Nechte zařízení několik hodin stát a poté vyprázdněte nádrž a naplňte čerstvou vodou. Nalijte a vyprázdněte vodu, dokud nebudou vidět žádné stopy octa.



VAROVÁNÍ! Neponořujte zařízení do vody nebo jiných kapalin!

Proces čištění a odvápnění

Pokud váš parní čistič produkuje méně páry než obvykle nebo žádnou páru, možná budete muset odstranit vodní kámen. V průběhu času se na kovových součástech parního čističe usadí vodní kámen a může výrazně ovlivnit jeho výkon.

Vodní kámen by měl být pravidelně odstraňován. Přibližně po naplnění vodní nádrže 25 - 50krát nebo jednou za měsíc a zejména v oblastech s tvrdou vodou.

Chcete-li odstranit vodní kámen, postupujte takto:

Pomocí čisticích prostředků

- 1) Připravte si směs z 1/3 bílého octa a 2/3 vody z vodovodu a naplňte nádržku na vodu.
- 2) Otočte zařízení dále od podlahy a jiných blízkých předmětů. Zapněte stisknutím tlačítka ZAPNUTO/VYPNUTO I/O a uvolněte páru, dokud nebude nádrž na směs octa a vody prázdná.
- 3) Opakujte výše uvedený postup tolikrát, kolikrát je potřeba, dokud nebude proudění páry otvorem opět normální.
- 4) Naplňte nádrž vodou a opláchněte.
- 5) Naplňte nádržku na vodu čerstvou vodou, zapněte zařízení a vypouštějte páru otvorem, dokud se nádržka na vodu nevyprázdní.



VAROVÁNÍ! Nenechávejte parní čistič bez dozoru během procesu odstraňování vodního kamene nebo během používání.

POZNÁMKA

Po každém odvápnění proveďte test čištění na nenápadné ploše povrchu.



VAROVÁNÍ! Nebezpečí popálení!

Čištění ucpaného zařízení

Kvůli vysokému obsahu minerálních látek ve vodě v některých oblastech si můžete všimnout menšího úniku páry z příslušenství vašeho parního čističe. To může být způsobeno usazováním vodního kamene uvnitř trysek.

Jak vyčistit vodní kámen:

Použijte čisticí sprej a nastříkejte parní trysku. Poté naplňte nádržku na vodu podle pokynů a nechte parní trysku pouštět páru tak dlouho, aby se odstranil vodní kámen. Po odstranění vodního kamene otestujte parní čistič na neutrálních nebo skrytých místech povrchu nebo čisticím hadříkem.

PROVEĎTE TENTO POSTUP ČIŠTĚNÍ V CHRÁNĚNÉM A DOBŘE VĚTRANÉM PROSTORU.

Péče o hadříku z mikrovlnákna

- Praní v pračce na 60 °C (140 °F).
- Nepoužívejte bělidlo.
- Nepoužívejte změkčovač.

ŘEŠENÍ PROBLÉMŮ



VAROVÁNÍ! Abyste snížili riziko požáru, úrazu elektrickým proudem nebo zranění, odpojte zařízení před servisem od elektrické sítě.

PROBLÉM	MOŽNÁ PŘÍČINA	ŘEŠENÍ
Zařízení nefunguje.	Zařízení není zapnuté ani připojené k elektrické síti.	Připojte zařízení k vhodné elektrické síti a zapněte jej stisknutím tlačítka ZAPNUTO (ON).
Snížená pára nebo žádná pára.	Prázdná nádrž na vodu.	Naplňte nádrž vodou.
	Ucpaná tryska výstupu páry.	Vyjměte a vyčistěte trysku.
	Vápencové nátěry.	Postupujte podle pokynů pro odstraňování vodního kamene v návodu k použití a odstraňte vodní kámen.
Ze zařízení uniká pára.	Zařízení není správně nainstalováno.	Vypněte zařízení a počkejte, až vychladne. Rozeberte zařízení a poté jej znovu správně nainstalujte.
	Nečistoty nebo jiné překážky na kontaktním místě příslušenství.	Vyjměte příslušenství, zkontrolujte a odstraňte nečistoty nebo jiné překážky.
Čistící hadřík zvlhne.	Čistící hadřík navlhčete vodou.	Odstraňte mokrý hadřík a: - nahraďte suchým, - zmáčknout, - vysušit a znovu nainstalujte na hlavu parního čističe.

Likvidace


Dodávka starého elektrického a elektronického zařízení (platí v Evropské unii a v dalších evropských zemích se systémem odděleného sběru odpadu).



Tento symbol na produktu, jeho obalu nebo v průvodních dokumentech znamená, že byste s produktem neměli zacházet jako s domovním odpadem. Musíte jej odevzdat na příslušné sběrné místo pro recyklaci elektrických a elektronických zařízení. Recyklace tohoto produktu pomůže zachovat přírodní zdroje a pomůže zabránit negativním dopadům na životní prostředí a lidské zdraví. Likvidace produktu musí být v souladu s platnými předpisy pro likvidaci odpadu.

Podrobnější informace o tom, jak zacházet s tímto produktem a jak jej vrátit a recyklovat, získáte od místního městského úřadu, společnosti komunálních služeb nebo v obchodě, kde jste produkt zakoupili. Odpadní elektrozařízení lze také bezplatně odevzdat distributorovi přímo při dodání nového elektrozařízení.

TECHNICKÁ DATA

NÁZEV	MĚRNÁ JEDNOTKA	TYP
		JC-229
Napětí	V (a.c.)	220–240; 50/60 Hz
Výkon	W	1300
Kapacita nádrže	ml	380
Hmotnost	kg	3.6
Třída ochrany		Uzemněná zásuvka (třída I)

Spotřeba energie při vypnutém zařízení: 0 W

Jméno a adresa výrobce: Yuyao Jiacheng Electric Appliance Co.Ltd
No.1 Fengwu Road, Yuyao,
Zhejiang 315400, LR Čína

PROHLÁŠENÍ O ZÁRUCE

Firma MarexTrade s. r. o., K Šeberáku 180/1, Praha 4 – Kunratice, Česká Republika tímto prohlášením o záruce uvádí, že:

- Zaručuje kvalitní a bezchybný provoz předmětných výrobků v záruční době, která začíná dodáním produktu spotřebiteli.
- Výrobek bude během záruční doby bezchybně fungovat, pokud bude používán v souladu s jeho účelem a návodem k použití.
- Na žádost zákazníka, bude-li samozřejmě podána v záruční době, se postará o odstranění závad a případných nedostatků na výrobku na vlastní náklady, nejpozději do 30 dnů ode dne oznámení závady. Tuto lhůtu lze prodloužit maximálně o 15 dnů, pokud byl předmětný výrobek již v minulosti opravován. Pokud nebude výrobek opraven v uvedené lhůtě, vymění jej za identický, nový a bezchybný výrobek. Záruční dobu prodlouží o dobu opravy. Na vyměněné zboží nebo na výměnu podstatné části zboží za nové vystaví zákazníkovi nový záruční list.
- Poskytuje servis, údržbu, náhradní díly a příslušenství po dobu dalších 3 let od uplynutí záruční doby.
- Záruka platí na území České a Slovenské republiky.

ZÁRUČNÍ DOBA

Užitné vlastnosti, případně bezchybný provoz výrobku jsou garantovány v záruční době 24 měsíců, která začíná běžet dnem dodáním výrobku spotřebiteli. V případě použití výrobku pro profesionální nebo výdělečné účely, nebo pro účely nad rámec běžného použití v domácnosti, nebo pokud je produkt používán osobou, která není v souladu s platnými právními předpisy definována jako spotřebitel, je záruční doba 12 měsíců. Všechny akumulátory / baterie mají záruční dobu 12 měsíců. Za ztracený záruční list neručíme. Pokud na se na výrobku neprokáže reklamovaná vada, jsme oprávněni účtovat vzniklé diagnostické náklady.

UPOZORNĚNÍ: Záruka nekrátí práva spotřebitele vyplývající z odpovědnosti prodávajícího za vady výrobků.

ZÁRUČNÍ PODMÍNKY JSOU

- v případě reklamace je nutné předložit vyplněný záruční list, originál nákupní faktury (nebo kopii obou);
- že výrobek není mechanicky poškozen;
- že s výrobkem nebylo manipulováno neoprávněnou osobou;
- že zákazník (uživatel) jednal a používal produkt v souladu s příloženým návodem;
- během záruční doby je autorizovaným servisním střediskem pouze servis firmy MarexTrade s. r. o.;
- že záruční štítky a plomby nejsou poškozené nebo odstraněné.

UKONČENÍ ZÁRUKY

Záruční servis se nevztahuje na díly podléhající opotřebení (žárovky, topná tělesa, vlákna, kartáče elektromotoru, opotřebená ozubená kola).

Záruka se dále nevztahuje na vady vzniklé při přepravě a manipulaci po dodání zákazníkovi, v důsledku nesprávného seřízení, mechanické vady (fyzické rozbití), vady v důsledku neodborného a nedbalého zacházení s výrobkem, při jakémkoli neoprávněném zásahu, pokud k závadě došlo v důsledku použití nevhodného spotřebního materiálu nebo kapalin, pokud byly do výrobku instalovány neoriginální díly, v důsledku nadměrného napětí, vyšší moci, úderu blesku, vytečení baterie, čištění výrobku nebo jeho částí a vniknutí kapaliny do produktu.

Před předáním výrobku do servisu je nutné jej očistit od všech nečistot. V opačném případě vám budeme nuceni účtovat náklady na očištění výrobku dle ceníku distributora.

V případě nesprávného použití, nepřiměřené síly a zásahů, které nebyly provedeny autorizovaným servisním střediskem, záruka zaniká. Tato záruka neomezuje vaše zákonná práva.

Nakládání se starým elektrickým a elektronickým zařízením:

(platné v Evropské unii a dalších evropských zemích se samostatným systémem nakládání s odpady).



Tento symbol na produktu, na jeho obalu nebo v průvodních dokumentech znamená, že s produktem nesmí být zacházeno jako s domovním odpadem. Musíte jej zlikvidovat na příslušném sběrném místě pro recyklaci elektrických a elektronických zařízení. Recyklace tohoto produktu pomůže zachovat přírodní zdroje a pomůže zabránit negativním dopadům na životní prostředí a lidské zdraví. Likvidace produktu musí být provedena v souladu s platnými předpisy pro likvidaci odpadu. Pro podrobnější informace o manipulaci a vrácení tohoto výrobku kontaktujte prosím místní městský úřad, službu pro likvidaci domovního odpadu nebo obchod, kde jste výrobek zakoupili. Odpadní elektrozařízení lze také bezplatně předat distributorovi přímo při dodání nového elektrozařízení. V souladu se směrnicí 2012/19/EU a směrnicí 2006/66/ES o vadných nebo opotřebených akumulátorech/bateriích, musí být předmětné výrobky shromažďovány odděleně a recyklovány způsobem šetrným k životnímu prostředí.

Všechna práva vyhrazena.

ZÁRUKA



AUTORIZOVANÝ
SERVIS



MarexTrade s. r. o.
K Šeberáku 180/1,
Praha 4 – Kunratice
Česká republika



+420 724 892 995
servis@marextrade.cz

Informace o zákazníkovi

Jméno a příjmení

Titul

Email

Telefon

Datum dodání výrobku / datum počátku záruční doby

Informace o výrobku

Typ výrobku / Název

Typ a model

Sériové číslo

Výrobce

Razítko a podpis distributora