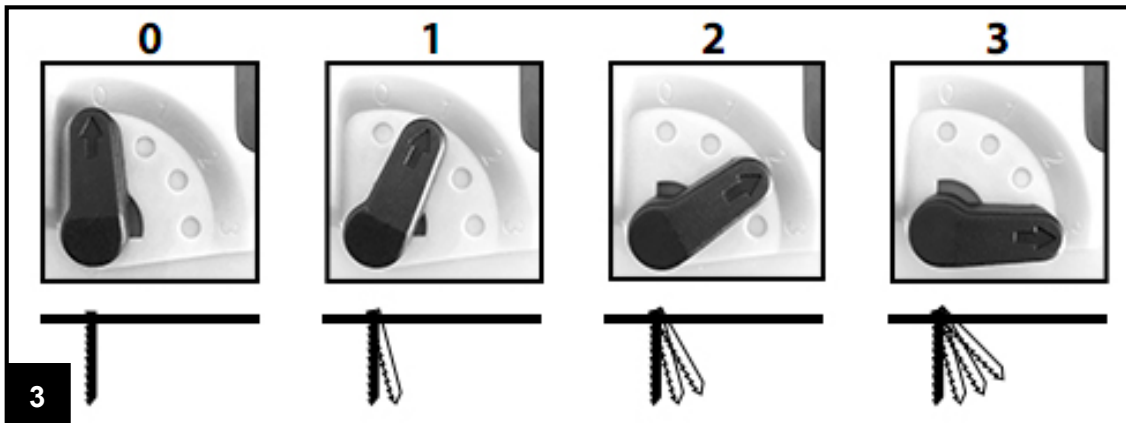
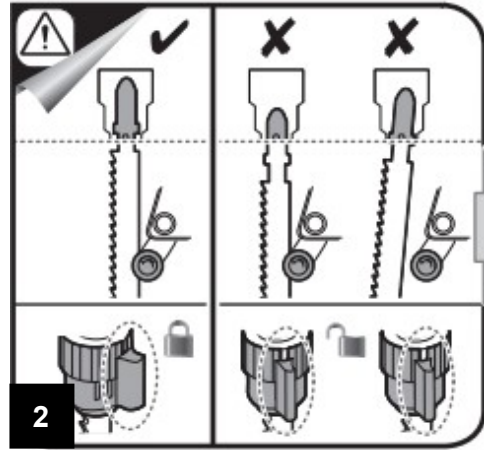
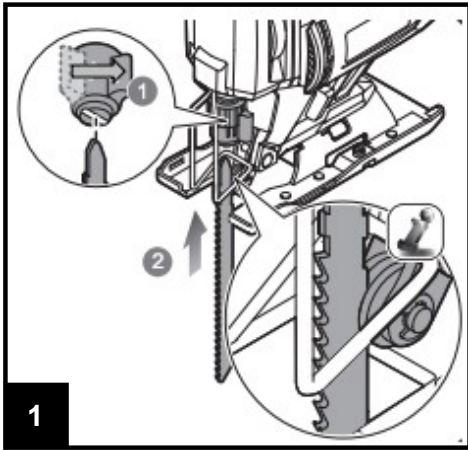
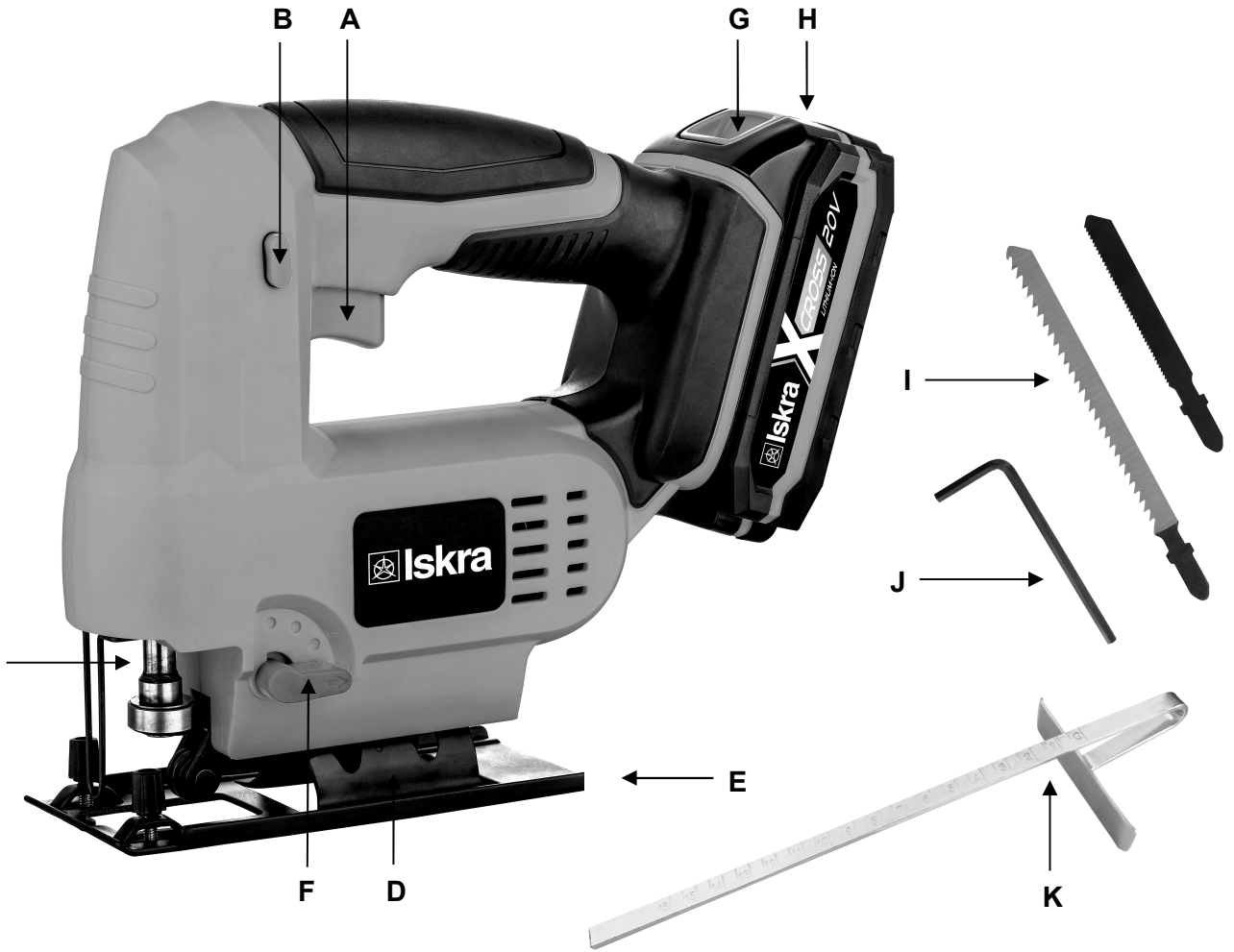
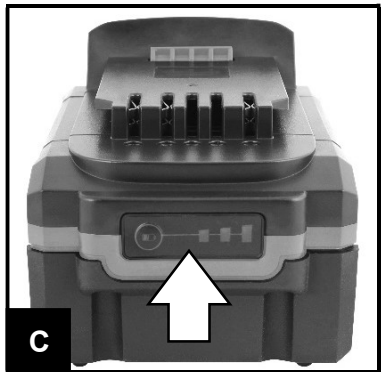
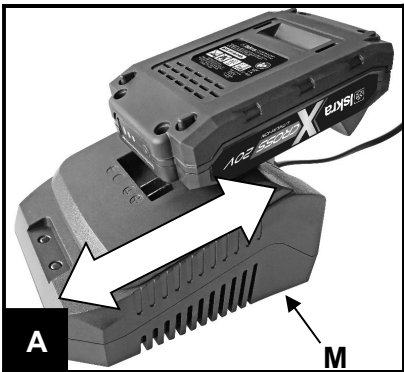
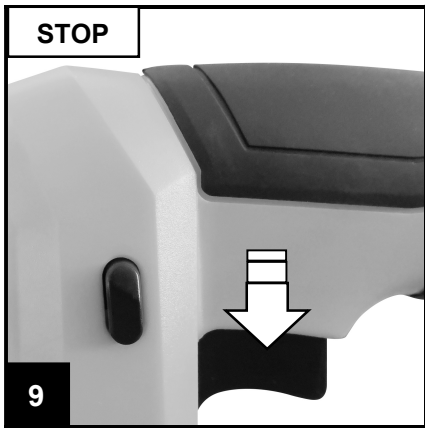
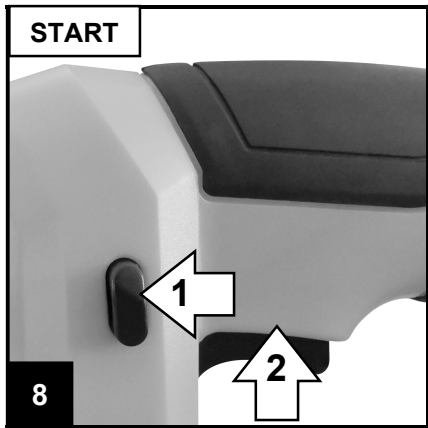
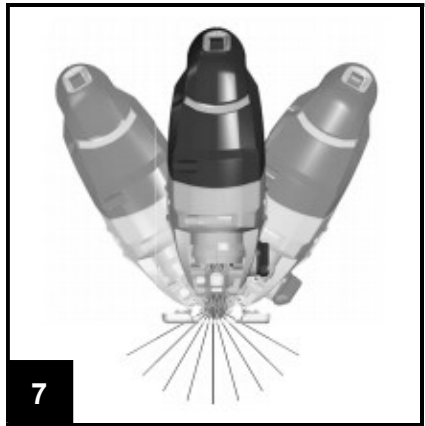
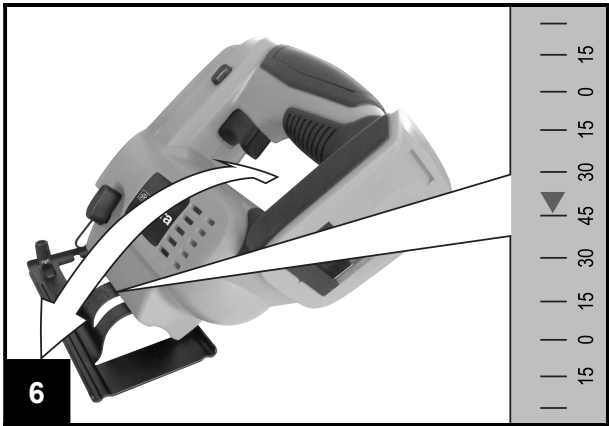
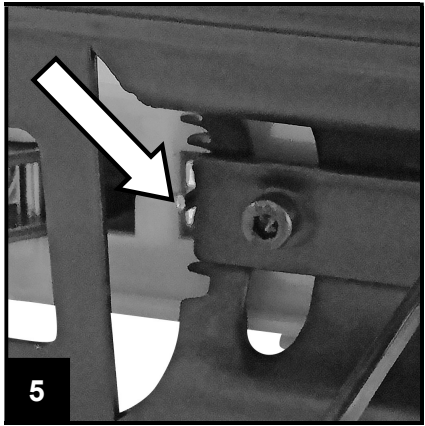
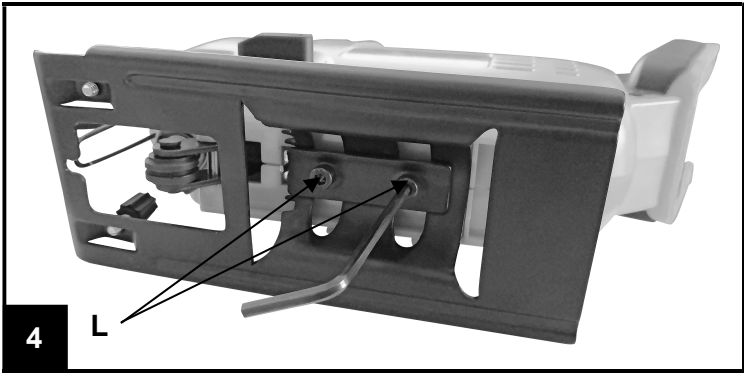




IX-JS07

SK AKUMULÁTOROVÁ PRIAMOČIARA PÍLA PREKLAD PŮVODNÉHO NÁVODU NA POUŽITIE





## Pokyny k použitiu

- Tieto pokyny k použitiu sa týkajú tohto prístroja. Obsahujú dôležité informácie o začiatku používania a obsluhy výrobku.
- Pred začiatkom používania prístroja, pozorne si prečítajte pokyny k použitiu a najmä bezpečnostné pokyny.
- Nedodržanie týchto pokynov k použitiu môže spôsobiť vážne telesné zranenia alebo poškodenia prístroja.
- Pokyny k použitiu sú založené na štandardoch a predpisoch platných v Európskej únii.
- V cudzine tiež dodržiavajte predpisy a zákony každej krajiny.
- Schovajte si pokyny k použitiu k neskoršiemu používaniu. Ak svoj prístroj dávate tretím stranám, zároveň musíte priložiť aj tieto pokyny k použitiu.

## Vysvetlenie znakov

V pokynoch k použitiu alebo na prístroji sú uvedené nasledujúce symboly a slová výstrahy:



### VÝSTRAHA!

Tento symbol/slovo označuje riziko, ktoré, ak mu nie je zabránené, môže vyustiť do poškodenia, smrti alebo vážneho telesného zranenia.



### POZNÁMKA!

Symbol poskytuje užitočné dodatočné informácie o použití prístroja.



### VÝSTRAHA!

Výrobca nie je zodpovedný za akúkoľvek škodu vyplývajúcu z nesprávneho použitia prístroja, nesprávnej údržby a intervencie na prístroji, v cielel výmeny dielov alebo modifikácie. Intervencie na prístroji môže vykonávať len oprávnený servisér výrobcu prístroja.

Nedodržanie pokynov a výstrah obsiahnutých v tejto príručke môže spôsobiť úraz elektrickým prúdom, požiar a/alebo vážne zranenia.

V prípade použitia prístroja tam, kde jeho kovové diely môžu vytvoriť kontakt so skrytými elektrickými vedeniami alebo s vlastným elektrickým káblom (ak je zabudovaný), vždy držte prístroj za plastovú, izolačnú páčku.

## VYSVETLENIE SYMBOLOV

	<b>VÝSTRAHA!</b> Prečítajte si a zapamätajte si všetky bezpečnostné postupy. Mimoriadny pozor venujte pokynom, ktoré sú označené týmto označením.
	Označenie súladu s patriacimi predpismi platnými v Únii.
	Povinne si prečítajte, dodržiavajte a zapamätajte si pokyny opísané v príručke.
	Symbol pre triedu II
	Vysoké napätie! Nebezpečenstvo úrazu elektrickým prúdom.
n0	Rýchlosť otáčok
~	Striedavé napätie
	Použitie ochranných okuliarov je povinné
	Použitie ochrannej výbavy pre ochranu sluchu (zátky, tlmiče) je povinne.
	Znak pre označovanie separovaného zberu elektrickej a elektronickej výbavy.
	Použitie ochrannej výbavy pre ochranu dýchacích orgánov je povinné.
	<b>POZOR! Pri vrtaní sa vrtáky zohrievajú. Nebezpečenstvo popálenín.</b>
	Použitie ochranných rukavíc je povinné.
	Použitie ochranných topánok je povinné.



**VÝSTRAHA!** Nepreťažujte prístroje. Pret'aženie a opakované blokovanie motora môže poškodiť zariadenie, v dôsledku čoho sa znižuje životnosť zariadenia.



**VÝSTRAHA!** Prístroj nie je určený na prácu v prípadne výbušnom prostredí!

## VŠEOBECNÉ BEZPEČNOSTNÉ POKYNY



### VÝSTRAHA!

Prečítajte si všetky bezpečnostné pokyny a návody uvedené v Príručke.

Nedodržiavanie bezpečnostných výstrah môže spôsobiť riziko vystavenia ľudí a domácich zvierat úrazu elektrickým prúdom, požiaru a vážnym následkom.

**Schovajte si všetky bezpečnostné výstrahy a pokyny (ako aj tie zalepené na prístroji) kvôli neskoršiemu použitiu.**

V bezpečnostných pokynoch sa používa výraz „elektrický prístroj“ týkajúci sa elektrických prístrojov napájaných z elektrickej siete (prostredníctvom elektrického kábla), ako aj elektrických prístrojov napájaných prostredníctvom akumulátorových batérií (bez elektrického kábla).

## BEZPEČNOSŤ NA PRACOVNOM MIESTE

- Zabezpečte, aby pracovné miesto bolo čisté a dobre osvetlené. Neporiadne a tmavé prostredie vyvoláva nehodu.
- Nepoužívajte prístroj vo výbušnom prostredí napr. v blízkosti výbušných tekutín, plynov a prachu. Iskry, ktoré sa vytvárajú pri prevádzke motora môžu zapríčiniť zapálenie plynu a prachu.
- Nedovoľte, aby sa v pracovnej oblasti pri práci so zariadením nachádzali deti alebo tretie osoby (pozorovatelia). Strata pozornosti pri práci môže spôsobiť stratu kontroly.

## ELEKTRICKÁ BEZPEČNOSŤ

- Zástrčka nástroja musí zodpovedať zásuvke na elektrickej sieti (ak nástroj má napájací kábel). Nikdy a za žiadnych okolností alebo dôvodov, neprerábajte zástrčku. Nepoužívajte žiadne adaptory pre uzemnené zariadenia. Štandardné, neprerobené zástrčky a zásuvky znižujú nebezpečenstvo úrazu elektrickým prúdom.
- Zabráňte kontaktu tela s uzemnenými povrchmi, ako sú potrubia, radiátory, sporáky a chladničky. V prípade, že je vaše telo uzemnené, nebezpečenstvo úrazu elektrickým prúdom sa výrazne zvyšuje.
- Nevystavujte nástroj dážďu ani vlhkosti. Vchádzanie vody nástroja silne zvyšuje nebezpečenstvo úrazu elektrickým prúdom.
- S pripájaním káblom zaobchádzajte pozorne. Nikdy nepoužívajte kábel na nosenie, ťahanie alebo na odpojenie zariadenia. Kábel nikdy nevystavujte horúčavy, oleju, ostrým okrajom alebo pohyblivými predmetmi. Poškodený alebo zamotaný kábel, zvyšuje možnosť úrazu elektrickým prúdom.

- e) V prípade používania zariadenia vonku, používajte zodpovedajúce predlžovacie káble určené k vonkajšiemu použitiu. Používanie zodpovedajúceho predlžovacieho kábla znižuje nebezpečenstvo úrazu elektrickým prúdom.
- f) Ak je používanie zariadenia vo vlhkom priestore nutné, používajte len sieť, ktorá je zabezpečená ochrannými spínačmi s prúdovými chráničmi – FID (RCD). Používanie prúdového chrániča znižuje nebezpečenstvo úrazu elektrickým prúdom.

## OSOBNÁ BEZPEČNOSŤ

- a) Pri práci so zariadením buďte opatrní, vždy dávajte pozor na to, čo robíte a robte rozumne. Nepoužívajte zariadenie keď ste unavení, pod vplyvom drog, alkoholu alebo liekov. Chvilka nepatrnosti pri práci so zariadením môže zapríčiniť vážne telesné zranenia.
- b) Používajte osobnú ochrannú výbavu. Vždy noste ochranné okuliare, rukavice a ochranu sluchu. Používanie osobnej ochrannej výbavy vzhľadom na podmienky práce, ako je maska na prach, protišmyková obuv, helma, chrániče sluchu, znižuje nebezpečenstvo telesných zranení.
- c) Zabráňte samostatnému štartovaniu. Pred pripojením zariadenia k elektrickej sieti, predtým ako ho chcete zdvihnúť alebo prenášať, vždy predtým preverte a zabezpečte, či je spínač zariadenia vypnutý. Prenášanie zariadenia s prstom na spínači alebo pripájanie k sieti so zapnutým spínačom môže vyvolať nehodu.
- d) Pred spustením a zapnutím zariadenia, stiahnite z neho všetky pokračovania a iné kľúče. Kľúč, ktorý necháte na otáčavej časti zariadenia môže zapríčiniť telesné zranenia.
- e) Nenakláňajte sa príliš ďaleko. Počas práce si vždy zabezpečte tvrdú oporu a dobrú stabilitu. Tým zabezpečíte dobrú kontrolu zariadenia, v prípade nečakaných a nepredvídateľných situácií.
- f) Oblečte sa správne. Nenoste široký odev alebo šperk. Zabezpečte, aby vlasy, odev a rukavice nevytvorili kontakt s pohyblivými dielmi zariadenia. Pohyblivé diely zariadenia môžu uchytiť široké diely odevu, šperk, dlhé vlasy. Dlhé vlasy uviažte a pokryte ich ochranným prostriedkom.
- g) Pokiaľ nástroj má prípojku na nasávanie alebo systém na zber prachu, vždy zabezpečte jeho správnu montáž a pripájanie. Použitie systému na zber prachu môže znížiť vplyv vystavenia emisie a škodlivých vplyvov prachu.

## POUŽITIE A ÚDRŽBA NÁSTROJA

- a) Nepreťažujte zariadenie. Používajte zodpovedajúce zariadenie – nástroj pre vaše práce. Správne zvolený nástroj vykoná správnejšie a lepšie a bezpečnejšie zadanú prácu spôsobom, pre ktorý bol vyrobený.
- b) Nepoužívajte nástroj ak spínač na zapínanie a vypínanie nefunguje. Ktorýkoľvek nástroj, ktorý nemožno ovládať spínačom je nebezpečný a ihneď ho treba opraviť.
- c) Pred akoukoľvek prácou na nástroji so zámerom nastavenia, údržby, výmeny náradí alebo nechávania, odpojte zástrčku zo zásuvky elektrickej siete. Takéto preventívne bezpečnostné činnosti znižujú nebezpečenstvo samostatného spustenia prevádzky.
- d) Keď nástroj nepoužívate (a keď ho nechávate len po krátku dobu), nechávajte ho na miestach, ktoré sú mimo dosahu detí. Nedovoľte používanie nástroja osobám, ktoré nie sú oboznámené s pokynmi nachádzajúcimi sa v Príručke. Nástroj v rukách nešikovným a nevytvoreným používateľom je nebezpečný.
- e) Údržba nástroja. Preverte možné nesprávne nastavenie, slabé pripevnenie pohyblivých dielov, možnosť zlomu dielov a ostatné podmienky vplyvajúce na účinkovanie nástroja. Veľa nehôd zapríčinia nástroje, ktoré sú slabo udržiavané.
- f) Zabezpečte, aby rezacie náradia boli ostré a čisté. Dozor a vedenie nástroja, na ktorom sa používajú správne udržiavané rezacie nástroje je ľahšie a bezpečnejšie.
- g) Nástroj, náradie a pokračovania atď. Používajte v súlade s pokynmi obsiahnutými v tejto Príručke dodržiavajúc pracovné podmienky a druh práce, ktorú treba urobiť. Použitie nástroja na inakšie účely ako sú určené môže spôsobiť nebezpečné situácie.

## SERVIS

- a) Nástroj opravujte len u oprávneného serviséra výrobcu nástroja používajúc výlučne náhradné diely.

**BEZPEČNOSTNÉ POKYNY K LUPIENKOVÝM PÍLAM****VŠEOBECNE**

- Vždy preverte, či je napätie siete rovnaké ako napätie, ktoré je uvedené na štítku nástroja (nástroj s nominálnym napätím 230V alebo 240V môžete tiež pripojiť k napätiu 220V)
- Pred každým použitím preverte správnu prevádzku náradia; v prípade poruchy nástroj má opraviť odborník v oprávnenej servisovej opravovni, nikdy neotvárajte nástroj sami
- **Nespracúvajte látky obsahujúce azbest** (azbest zapríčiňuje ochorenie rakovinu)
- Nástroj nemajú používať osoby mladšie ako 16 rokov
- Počas práce hladina hluku môže dosiahnuť 85 dB(A): používajte ochranu proti hluku
- Noste ochranné okuliare, keď pracujete s látkami, pri ktorých vznikajú ívery
- Prach z látok ako sú farby obsahujúce olovo, niektoré druhy dreva, minerálov alebo kovov môže byť škodlivý (v kontakte pri vdychovaní prach môže u robotníka alebo iných prítomných zapríčiniť alergickú reakciu a/alebo ochorenia dýchacích orgánov); **noste masku na prach a pri práci používajte zariadenie na nasávanie prachu, kdekoľvek to možno pripojiť**
- Niektoré druhy prachov sú klasifikované ako kancerogénne (ako napr. prach dubu a buku) pri rovnobežnom použití dreva; **noste masku na prach a pri práci používajte zariadenie na nasávanie prachu, kdekoľvek to možno pripojiť**
- Dodržiavajte národné požiadavky na prach bez ohľadu na látky, ktoré chcete spracovávať
- Používajte len preverené a bezpečné elektrické predlžovacie káble, sily 16 ampérov
- **Vždy odpojte elektrickú zástrčku zo zásuvky pred zmenou doplnkov alebo náradia**

**POUŽITIE A ÚDRŽBA NÁRADIA NA AKUMULÁTOR-BATÉRIU**

- a) Pred nasadením akumulátora-batérie na náradie, preverte a zabezpečte, že spínač vypnutý (náradie je vypnuté). Dávanie batérie na náradie so zapnutým spínačom môže zapríčiniť nehodu.
- b) Akumulátor-batériu nabíjajte nabíjačkou, ktorá je predpísaná výrobcom. Použitie nabíjačky pre iné akumulátory-batérie, môže zapríčiniť nehodu.
- c) Používajte rovnaké akumulátory-batérie, ktoré sú určené pre ten druh náradia. Použitie iných akumulátorov-batérií môže zapríčiniť nehodu.
- d) Keď sa akumulátor-batéria nepoužíva, nesmie vzniknúť kontakt s kovovými predmetmi, ako sú: spinky, mince, kľúče, klince (vedenia), skrutky alebo ostatné drobné kovové predmety, ktoré môžu spojiť kontakty. Krátke spojenie akumulátora-batérie môže zapríčiniť popáleniny alebo požiar.
- e) Pri nesprávnom použití alebo zneužití, môže z akumulátora-batérie uniknúť kyselina: zabránite kontaktu s ňou. Napríklad, po kontakte s kyselinou vymyte zachytené miesto vodou. V prípade vstupu kyseliny do oka, pozorne ho vymyte vodou a zavolajte lekárskej pomoci. Únik kyseliny z akumulátora-batérie, môže zapríčiniť dráždenie pokožky alebo popáleniny.

**VÝSTRAHA!**

**Vždy preverte, že napätie batérie zodpovedá napätiu vrtačky. Preverte tiež, či napätie vašej nabíjačky zodpovedá napätiu na sieťovej zásuvke.**

**POUŽÍVANIE NABÍJAČKY****VÝSTRAHA!**

- a) Pripájacie napätie na sieti má byť rovnaké ako napätie označené na názývacom štítku nabíjačky.
- b) Pred každým použitím nabíjačky preverte stav nabíjačky, zásuvky a pripájacieho kábla. Nepoužívajte poškodené nabíjačky. V prípade poruchy alebo poškodenia, skontaktujte najbližší servis výrobcu náradia.
- c) Nabíjanie akumulátora-batérie môže byť vykonané v zatvorených, vnútorných miestnostiach. Je zakázané použitie nabíjačky v mokrom alebo vlhkom teréne.
- d) Nabíjačka sa nezohrieva prevádzkujúc, preto buďte opatrní a nenechávajte ju v priestore s možno výbušnou atmosférou a/alebo na podklade, ktorý je horľavý.



- e) Po použití nabíjačku odpojte zo siete.
- f) Nabíjačku možno používať na nabíjanie priložených batérií. Iné použitie ako je správne nie je dovolené.

## POUŽITIE

### Účelové použitie

Lupienková píla je určená na:

- točité a ploché rezy v dreve, kove, umelej hmote a gume,
- na uhlové rezy do 45° v dreve, kove, umelej hmote a gume,
- na vyhlbené rezy v dreve, kove, umelej hmote a gume.

Toto náradie je určené len pre osobné použitie a nie je vhodné na komerčné účely. Toto náradie používajte výlučne s originálnou výbavou a len tak ako je opísané v týchto pokynoch k použitiu. Každé iné použitie sa bude považovať za neúčelové a môže zapríčiniť peňažnú škodu alebo zranenia osôb. Toto náradie nie je hračkou. Nepreťažujte náradie!

Výrobca alebo predajca nemôže byť zodpovedný pre škodu alebo poškodenie vzniknuté kvôli neúčelovému alebo zlému použitiu.

### PRED POUŽITÍM

- Odstráňte prekážky nad a pod čiarou rezu už pred začiatkom pílenia
- Zabráňte poškodeniam zo skrutiek, klinec alebo iných prvkov v obrobku; odstráňte ich pred začiatkom práce
- **Obrobok zabezpečte a pripevnite zverákmi alebo inou výbavou** (ak obrobok držíte rukami alebo k tele, bude nestabilný a môžete stratiť kontrolu nad nástrojom)

### POČAS POUŽÍVANIA

- **Elektrické náradie smiete držať len za izolovanú páčku, ak pracujete v oblasti, kde vložené náradie môže vytvoriť kontakt so skrytými sieťovými inštaláciami alebo s vlastným sieťovým káblom** (kontakt so sieťou, ktorá je pod napätím zapríčini, aby následne aj kovové diely náradia boli pod napätím a to spôsobuje úraz elektrickým prúdom)
- Ak vznikne elektrická alebo mechanická porucha, ihneď vypnite nástroj.
- Dávajte pozor, ruky majú byť vzdialené od lišty píly, keď je náradie zapnuté
- V prípade, že sa počas používania akumulátor vybije, nabite ho alebo ho vymeňte za nabitý.

### VÝBAVA

- Používajte len originálne pokračovania.
- Nepoužívajte poškodené, zdeformované alebo tupé lišty píly

### PO POUŽITÍ

Keď odložíte nástroj po boku, vypnite motor a dávajte pozor, aby všetky pohyblivé diely nástroja boli úplne zastavené.

### HLAVNÉ ZLOŽKY NÁSTROJA A SPÍNAČE

- |   |                            |
|---|----------------------------|
| A. Spínač na zapnuté/vypnuté                | G. Tlačidlo na uvoľňovanie |
| B. Istič                                    | H. Akumulátor              |
| C. Držiak nožov                             | I. Nože                    |
| D. Klzný kontakt na nastavovanie uhla       | J. Imbusový kľúč           |
| E. Klzný panel                              | K. Okraj na vedenie        |
| F. Tlačidlo na nastavovanie chodu oscilácií |                            |

## NABÍJANIE



**VÝSTRAHA! Nová batéria nie je úplne nabitá. Pred použitím si prečítajte pokyny nižšie.**

1. Akumulátor (**H**) stiahnite tak, že stlačíte tlačidlo na uvoľňovanie (**G**) a vytiahnite akumulátor.
2. Zástrčku nabíjačky (**M**) zapojte do zásuvky elektrickej siete.
3. Akumulátor dajte na nabíjačku ako je zobrazené na obrázku. (**Fig. A**)
4. Počas nabíjania bude svietiť červená indikačná žiarovka. Keď sa nabíjanie ukončí rozosvieti sa zelená indikačná žiarovka.
5. Akumulátor stiahnite z nabíjačky tak, že stlačíte tlačidlo na uvoľňovanie a vytiahnite akumulátor.

## VKLADANIE/ODSTRÁŇOVANIE AKUMULÁTORA

### Vkladanie akumulátora:

- Stlačte spínač smeru otáčania do strednej polohy (zamkynanie) (pokiaľ je náradie vybavené tou funkciou).  
Vložte akumulátor do rukoväte tak, že naskočí (**Fig. B**).

### Odstránovanie akumulátora:

- Stlačte tlačidlo na odomknutie akumulátora a odstráňte akumulátor. (**Fig. B**)

## INDIKÁTOR NABITIA AKUMULÁTORA

Na zadnej strane akumulátora je 3-stupňový indikátor nabitia. Stlačením tlačidla vám bude ukázaný stav nabitia akumulátora.	LED-dióda	Nabitie
	3 diódy	70-100 %
	2 diódy	30-70 %
	1 dióda	0-30 %

## MONTÁŽ / VÝMENA FRÉZY



**VÝSTRAHA! Pred výmenou doplnkov nástroja, vytiahnite akumulátor.**

1. Stlačte páčku na uvoľňovanie lišty píly na držiaku nožov (**C**) do prava a zadržte ju (**obrázok 1**).
2. Vložte nôž do držiaku nožov tak, že dobre naľahne do držiaku (**obrázok 2**).  
**POZNÁMKA: Buďte opatrní, aby nôž bol správne otočený (na bok od nástroja, so zubmi usmernenými v smere pílenia).**
3. Uvoľnite páčku, aby ste zabezpečili, že je lišta píly na mieste.
4. Preverte, či je nôž pevne a bezpečne zmontovaný na držiaku nožov.
5. Na uvoľňovanie lišty píly nástroj držte tak, že vyhodенá lišta píly nemôže zraniť osoby alebo zvieratá. Páčku zakrúťte dopredu do opierania. Lišta píly sa uvoľňuje a vyhadzuje.

## KYVNÝ CHOD

Môžete nastaviť tiež aj chod oscilácií. Kyvný chod je špeciálna funkcia, kde sa pri kyvnom pílení fréza posunie trochu dopredu, a poťahovaním zariadenia dozadu. Odrezané časti pri pílení ľahšie odletia na stranu a preto sa rýchlosť pílenia trochu zvýši.

Pre doplnok kyvného chodu, otočte tlačidlo na doplnok kyvného chodu (**F**) na želanú pozíciu. Pri **0**-om stupni nástroj bude píliť rovno. Pri stupňoch **1** až **3** kyvný chod sa postupne bude zvyšovať (**obrázok 3**). Ktorý stupeň oscilácií je pre určitý druh použitia najvhodnejší, zistíte praktickým skúšaním.

Oscilácie možno nastavovať aj počas práce.

### Odporúčania:

- Pre presný a čistý okraj rezu si zvolte čím menší stupeň oscilácií, respektíve vypnite oscilácie.
- Pri spracovávaní tenkých látok (napr.: panely) vypnite oscilácie.
- Tvrdé látky (napr.: oceľ) spracúvajte s nízkym stupňom oscilácií.
- V prípade testovania mäkkých látok a dreva v smere vlákien, môžete použiť najvyšší stupeň oscilácií.

## NASTAVOVANIE RÝCHLOSTI

Možné je rýchlostupňové ovládanie rýchlosti so **spínačom pre zapnuté / vypnuté (A)**. Keď silnejšie stlačíte spínač, bude väčšia rýchlosť testovania.

## NASTAVOVANIE UHLU PÍLENIA



**VÝSTRAHA! Pred zmenou doplnkov nástroja, vytiahnite akumulátor.**

1. Imbusovým kľúčom (**J**) vykrúťte skrutku (**L**) na spodnej časti náradia.
2. Potiahnite klzný panel (**D**) dozadu, aby vyskočil.
3. Nastavte želaný uhol pílenia.
4. Stlačte klznú páčku dopredu, aby zase naskočila. (**obrázok 5**)
5. Zase zakrúťte skrutku na spodnej časti náradia.

## PREVÁDZKA SPÍNAČA

Najprv stlačte istič (**B**) a zadržte ho.

Aby ste zapli nástroj, je potrebné stlačiť a zadržať **spínač na zapnuté/vypnuté (A)** (**obrázok 8**).

Uvoľnite spínač **zapnuté/vypnuté**, aby ste vypli nástroj (**obrázok 9**).

## ÚDRŽBA A ČISTENIE

Pred každou prácou na zariadení odpojte zástrčku zo zásuvky.

Na čistenie plastových dielov vrtačky používajte vlhkú utierku. Nepoužívajte žiadne korozívne prostriedky a ostré predmety.

Vetracie otvory na skrini motora musia byť otvorené a čisté. Pri čistení používajte mäkkú utierku alebo kefu.

## ÚDRŽBA

Používajte originálnu výbavu a náhradné diely výrobcu náradia. Ak sa zariadenie aj popri našej kontrole kvality a správnej údržbe pokazí, opravu musí vykonať oprávnený servisér.

**Predtým ako odovzdáte zariadenie na servis, musí byť vyčistené od všetkých nečistôt a v originálnom balení.**

**V žiadnom prípade neponárajte diely alebo celé náradie do tekutiny.**

## POZNÁMKY

Toto zariadenie nie je určené pre osoby (vrátane detí) so zníženými telesnými a duševnými schopnosťami alebo s nedostatkom skúsenosti a vedomostí, okrem ak sú pod dozorom alebo boli oboznámené s pokynmi týkajúcimi sa použitia prístroja zo strany osoby, ktorá je zodpovedná za ich bezpečnosť.

Pred výmenou výbavy zariadenie najprv vypnite a potom odpojte zástrčku z elektrickej siete.


## Objednávanie dodatočného akumulátora

Ak chcete objednať dodatočný akumulátor pre svoje náradie, môžete to vykonať prostredníctvom servisovej služby alebo si kúpte akumulátor u lepšie vybavených obchodníkov a webových obchodníkov.

Tento výrobok môže byť vypredaný v krátkej dobe pre obmedzené zásoby.

Aby ste zabezpečili rýchle spracovanie požiadavky majte pripravený model artiklu alebo EAN kód. Model artikla nájdete na typovom štítku alebo na titulnej strane týchto pokynov a návodov.

## TECHNICKÉ ÚDAJE

NÁZOV	MERACIA JEDNOTKA	TYP IX-JS07
Napätie	V (a.c.)	20
Počet chodov – chod na prázdno	min <sup>-1</sup>	0-2400
Dĺžka chodu	mm	19
Hrúbka pílenia: - drevo - železo	mm	51 2
Uhol pílenia	°	0-45
Približná hmotnosť	kg	1,31
Hladina akustického tlaku L <sub>p(A)</sub>	dB(A)	76,4 ; K=3 dB(A)
Hladina akustického výkonu L <sub>w(A)</sub>	dB(A)	87,4 ; K=3 dB(A)
Hladina vibrácií	m/s <sup>2</sup>	8,432 (drevo) 5,842 (železo) K=1,5
Trieda ochrany		Dvojitá izolácia

## EC - DECLARATION OF CONFORMITY

**Manufacturer's name and address:** Ningbo Hailian Electric Appliance Co., Ltd.  
Hailian Industrial Park, Ouchi Industrial Zone, Gulin town,  
Yinzhou, 315176 Ningbo, Zhejiang, P. R. China

**Product:** Cordless Jig Saw

**Model:** IX-JS07

**Year of production:** 2020

The designated product in accordance with the following EC directives:

- Machinery Directive 2006/42/EC (MD)
- Electromagnetic Compatibility Directive 2014/30/EU (EMC)
- Directive 2011/65/EU on the restriction of the use of certain hazardous substances in electrical and electronic equipment (RoHS)

### Including amendments

Full compliance with the standards listed below proves the conformity of the designated product with the requirements of EC directives mentioned above.

<b>EN 60745-1:2009+A11:2010</b>	Hand-held motor-operated electric tools — Safety — Part 1: General requirements
<b>EN 60745-2-11:2010</b>	Hand-held motor-operated electric tools — Safety — Part 2-11: Particular requirements for reciprocating saws (jig and sabre saws)
<b>EN 55014-1:2017</b>	Electromagnetic compatibility - Requirements for household appliances, electric tools and similar apparatus - Part 1: Emission
<b>EN 55014-2:2015</b>	Electromagnetic compatibility — Requirements for household appliances, electric tools and similar apparatus — Part 2: Immunity — Product family standard
<b>IEC 62321-1:2013</b>	Electrotechnical products - Determination of levels of six regulated substances (lead, mercury, cadmium, hexavalent chromium, polybrominated biphenyls, polybrominated diphenyl ethers)

This declaration of conformity is issued at the sole responsibility of the manufacturer.

**The notified body in EC:** TÜV SÜD Product Service GmbH  
Ridlerstraße 65, 80339 Munich, Germany

**Person authorised to compile the technical file:** Žan Moškotevc

**Authorized representative in EC:** AHAC d.o.o., Stopče 31, 3231 Grobelno, Slovenija

Zhejiang, 12.2.2020

Signature:  
Tom Sun  
General manager

宁波市海联电器有限公司  
NINGBO HAILIAN ELECTRIC APPLIANCE CO.,LTD



## PREHLÁSENIE O ZÁRUKU

Firma MarexTrade s. r. o., K Šeberáku 180/1, Praha 4 – Kunratice, Česká Republika týmto prehlásením o záruke uvádza, že:

- Zaručuje kvalitnú a bezchybnú prevádzku predmetných výrobkov v záručnej dobe, ktorá začína dodaním produktu spotrebiteľovi.
- Výrobok bude počas záručnej doby bezchybne fungovať, pokiaľ bude používaný v súlade s jeho účelom a návodom na použitie.
- Na žiadosť zákazníka, ak bude samozrejme podaná v záručnej dobe, sa postará o odstránenie závad a prípadných nedostatkov na výrobku na vlastné náklady, najneskôr do 30 dní odo dňa oznámenia závady. Túto lehotu je možné predĺžiť maximálne o 15 dní, pokiaľ bol predmetný výrobok už v minulosti opravovaný. Pokiaľ nebude výrobok opravený v uvedenej lehote, bude vymenený za identický, nový a bezchybný výrobok. Záručnú dobu predĺži o dobu opravy. Na vymenený tovar alebo na výmenu podstatnej časti tovaru za novú vystaví zákazníkovi nový záručný list.
- Poskytuje servis, údržbu, náhradné diely a príslušenstvo po dobu ďalších 3 rokov od uplynutia záručnej doby.
- Záruka platí na území Českej a Slovenskej republiky.

### ZÁRUČNÁ DOBA

Úžitkové vlastnosti, prípadne bezchybná prevádzka výrobku sú garantované v záručnej dobe 24 mesiacov, ktorá začína plynúť dňom dodania výrobku spotrebiteľovi. V prípade použitia výrobku pre profesionálne alebo zárobkové účely, alebo pre účely nad rámec bežného použitia v domácnosti, alebo pokiaľ je produkt používaný osobou, ktorá nie je v súlade s platnými právnymi predpismi definovaná ako spotrebiteľ, je záručná doba 12 mesiacov. Všetky akumulátory / batérie majú záručnú dobu 12 mesiacov. Za stratený záručný list neručíme. Pokiaľ sa na výrobku nepreukáže reklamovaná vada, sme oprávnení účtovať vzniknuté diagnostické náklady.

**UPOZORNENIE: Záruka nekráti práva spotrebiteľa vyplývajúce zo zodpovednosti predávajúceho za vady výrobkov.**

### ZÁRUČNÉ PODMIENKY SÚ

- v prípade reklamácie je nutné predložiť vyplnený záručný list, originál nákupnej faktúry (alebo kópiu oboch);
- že výrobok nie je mechanicky poškodený;
- že s výrobkom nebolo manipulované neoprávnenou osobou;
- že zákazník (užívateľ) jednal a používal produkt v súlade s priloženým návodom;
- počas záručnej doby je autorizovaným servisným strediskom iba servis firmy MarexTrade s. r. o.;
- že záručné štítky a plomby nie sú poškodené alebo odstránené.

### UKONČENIE ZÁRUKY

Záručný servis sa nevzťahuje na diely podliehajúce opotrebeniu (žiarovky, vykurovacie telesá, vlákna, kefy elektromotora, opotrebené ozubené kolesá).

Záruka sa ďalej nevzťahuje na vady vzniknuté pri preprave a manipulácii po dodaní zákazníkovi, v dôsledku nesprávneho nastavenia, mechanickej vady (fyzické rozbitie), vady v dôsledku neodborného a nebalého zaobchádzania s výrobkom, pri akomkoľvek neoprávnenom zásahu, pokiaľ k závade došlo v dôsledku použitia nevhodného spotrebného materiálu, alebo kvapalín, pokiaľ boli do výrobku inštalované neoriginálne diely, v dôsledku nadmerného napätia, vyššej moci, úderu blesku, vytečenia batérie, čistenia výrobku alebo jeho častí a vniknutia kvapaliny do produktu.

Pred odovzdaním výrobku do servisu je nutné ho očistiť od všetkých nečistôt. V opačnom prípade vám budeme nútení účtovať náklady na očistenie výrobku podľa cenníku distribútora.

V prípade nesprávneho použitia, neprimeraného použitia sily a zásahov, ktoré neboli vykonané autorizovaným servisným strediskom, záruka zaniká. Táto záruka neobmedzuje vaše zákonné práva.

### Manipulácia so starým elektrickým a elektronickým zariadením:

(platné v Európskej únii a ďalších európskych krajinách so samostatným systémom nakadania s odpadmi).



Tento symbol na produkte, na jeho obale alebo v sprievodných dokumentoch znamená, že s produktom nesmie byť zaobchádzané ako s domovým odpadom. Musíte ho zlikvidovať na príslušnom zberom mieste pre recykláciu elektrických a elektronických zariadení. Recyklácia tohto produktu pomôže zachovať prírodné zdroje a pomôže zabrániť negatívnym dopadom na životné prostredie a ľudské zdravie. Likvidácia produktu musí byť vykonaná v súlade s platnými

predpismi pre likvidáciu odpadu. Pre podrobnejšie informácie o manipulácii a vrátení tohto výrobku kontaktujte prosím miestny mestský úrad, službu pre likvidáciu domového odpadu alebo obchod, kde ste výrobok zakúpili. Odpadové elektrozariadenia je možné tiež bezplatne odovzdať distribútorovi priamo pri dodaní nového elektrozariadenia. V súlade so smericou 2012/19/EU a smericou 2006/66/ES o chybných alebo opotrebovaných akumulátoroch/batériách, musia byť predmetné výrobky zhromažďované oddelene a recyklované spôsobom šetrným k životnému prostrediu.

Všetky práva vyhradené.

## ZÁRUKA



AUTORIZOVANÝ  
SERVIS



MarexTrade s. r. o.  
K Šeberáku 180/1, Praha  
4 – Kunratice  
Česká republika



+420 724 892 995  
servis@marextrade.cz

### Informácie o zákazníkovi

Meno a priezvisko

Titul

Email

Telefón

Dátum dodania výrobku / dátum začiatku záručnej doby

### Informácie o výrobku

Typ výrobku / Názov

Typ a model

Sériové číslo

Výrobca

Pečiatka a podpis distribútora