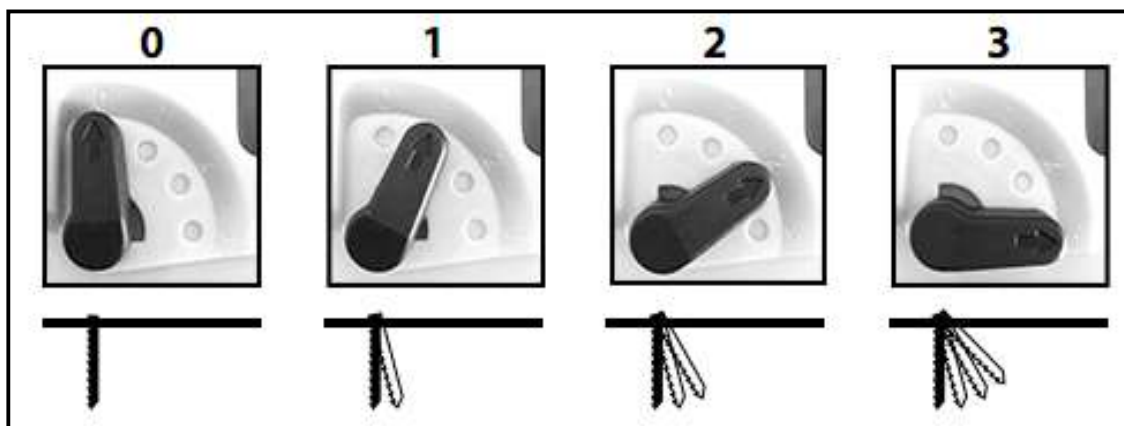
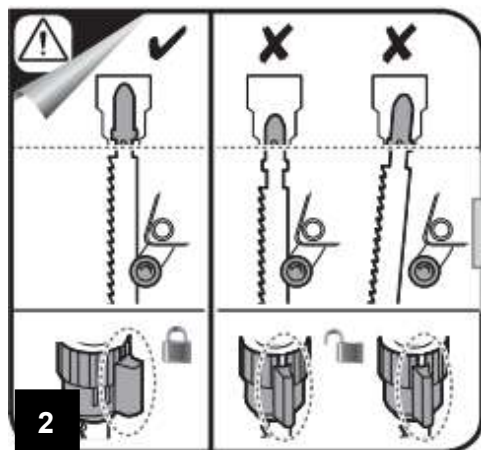
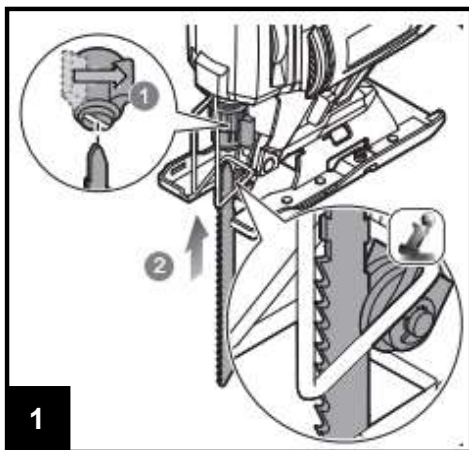
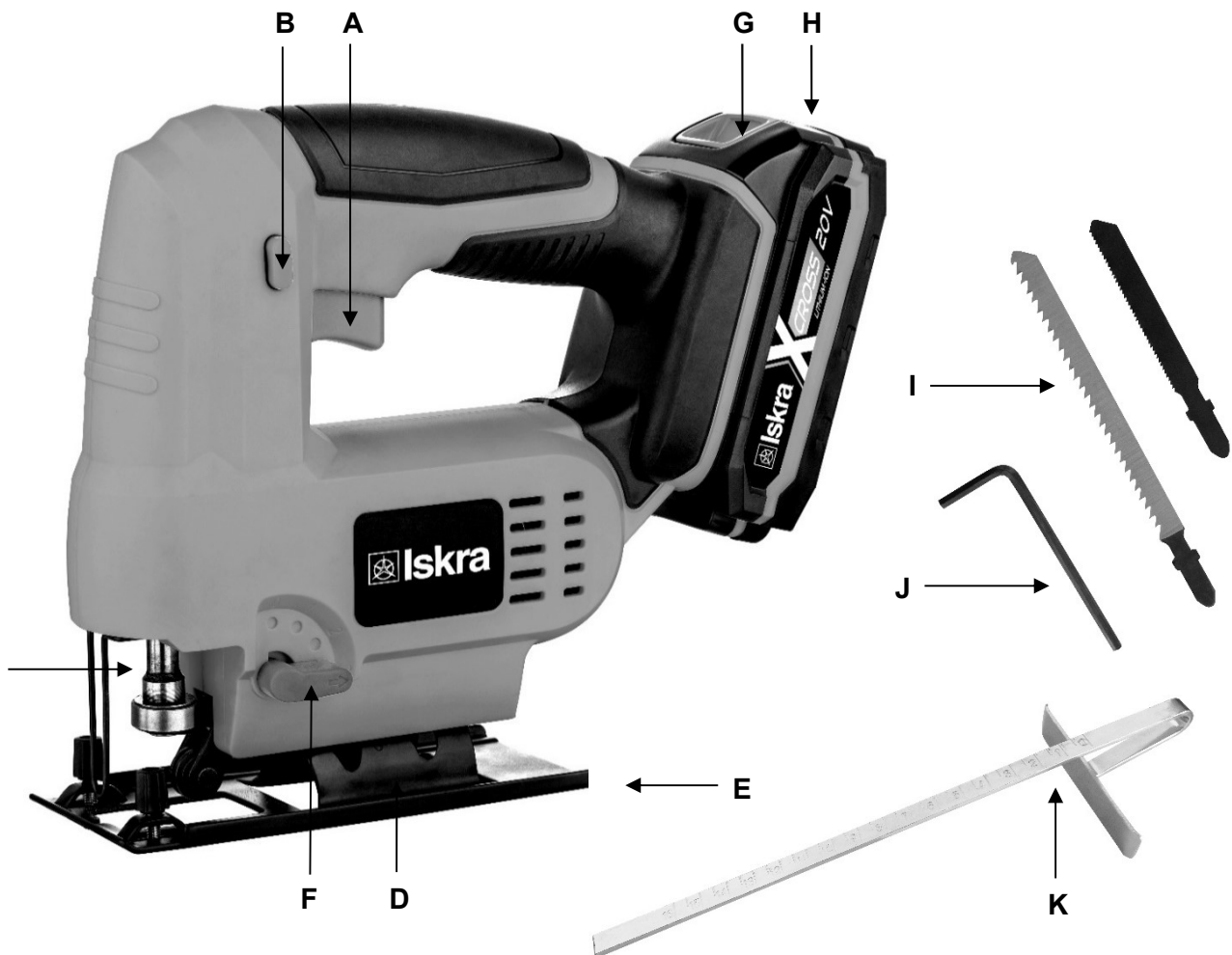


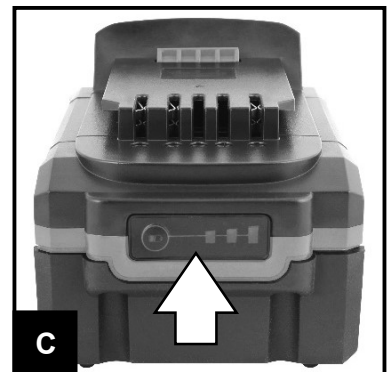
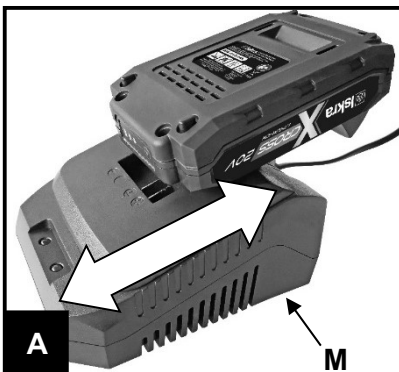
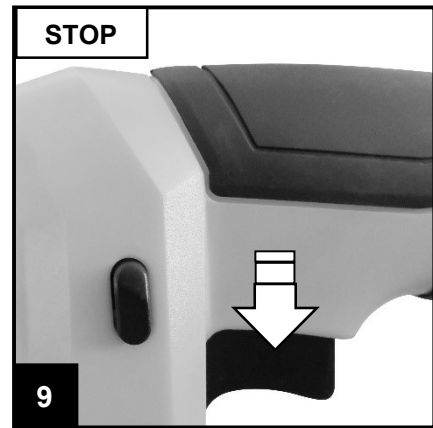
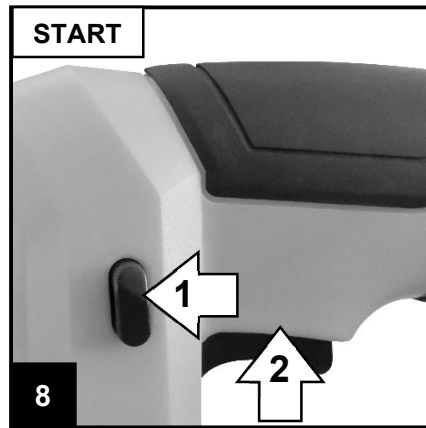
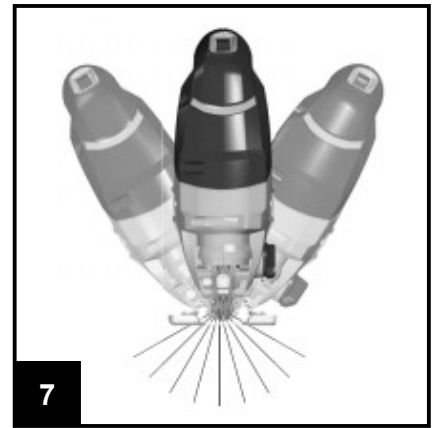
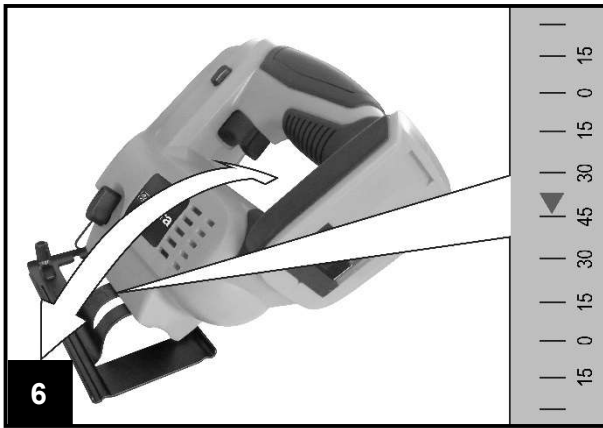
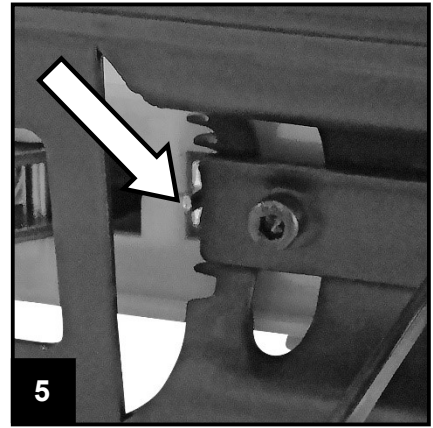
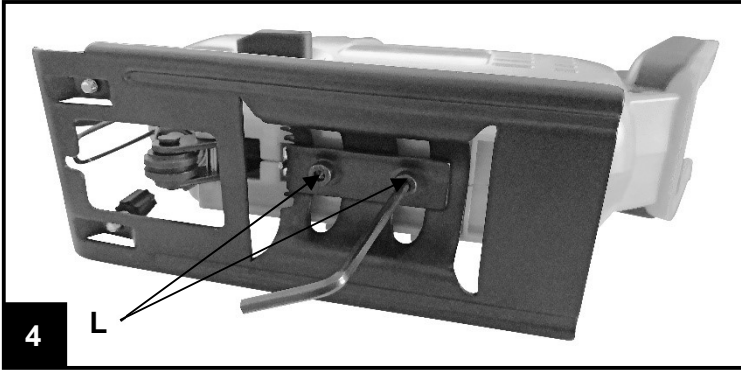


MODEL: IX-JS07

CZ AKU PŘÍMOČARÁ PILA

PŘEKLAD ORIGINALNÍHO NÁVODU





## Návod k použití

- Tento návod k použití platí pro toto nářadí. Obsahuje důležité informace pro zahájení používání a zacházení s výrobkem.
- Než začnete nářadí používat, přečtěte si pozorně a celý návod k použití, zvláště pak bezpečnostní pokyny. Nedodržení tohoto návodu k použití může vést k vážným zraněním nebo poškození nářadí
- Návod k použití vychází z norem a předpisů platných v Evropské unii.
- V zahraničí byste také měli dodržovat předpisy a zákony dané země.
- Návod k použití uschovejte pro pozdější použití. Pokud nářadí předáte třetí osobě, předejte jí také návod k použití.

## Vysvětlení znaků

V návodu k použití nebo na nářadí se používají následující symboly a výstražná slova:



### **VAROVÁNÍ!**

Tento výstražný symbol/slovo znamená nebezpečí se středním stupněm rizika, které, pokud se mu nevyhnete, může vést k věcným škodám, smrti nebo vážným zraněním.



### **POZNÁMKA!**

Symbol poskytuje další užitečné informace o použití nářadí.















### **VAROVÁNÍ!**

Výrobce nenese odpovědnost za škody způsobené nesprávným používáním nářadí, nesprávnou údržbou a zásahy do nářadí za účelem výměny nebo úpravy jeho částí. Úpravy tohoto nářadí může provádět pouze výrobcem autorizovaný servis.

Nedodržení pokynů a varování uvedených v tomto návodu může vést k úrazu elektrickým proudem, požáru a/nebo vážným zraněním.

Při používání tohoto nářadí, kde se jeho kovové části mohou dostat do kontaktu se skrytými elektrickými vodičky nebo vlastním elektrickým kabelem (pokud je instalován), vždy držte nářadí za plastovou izolovanou rukojeť.

## VYSVĚTLENÍ SYMBOLŮ

	<b>VAROVÁNÍ!</b> Přečtěte si a zapamatujte si všechny bezpečnostní postupy, pokyny a varování. Věnujte zvláštní pozornost pokynům označeným tímto symbolem.
	Výrobek v souladu s příslušnými směrnici ES.
	Pečlivě si přečtěte, respektujte a zapamatujte si pokyny z tohoto návodu.
	Symbol třídy II.
	Vysoké napětí! Nebezpečí úrazu elektrickým proudem.
n0	RPM (otáčky za minutu)
~	Střídavé napětí
	Povinné používání prostředků na ochranu očí (vždy používejte ochranné brýle).
	Povinné používání prostředků na ochranu sluchu (špunty do uší, tlumiče).
	Štítek pro oddělený sběr elektrického a elektronického nářadí.
	Povinné používání osobních ochranných prostředků pro ochranu dýchacích orgánů.
	<b>POZOR!</b> Nebezpečí požáru!
	Povinné používání ochranných rukavic.
	Povinné používání bezpečnostní obuvi.



**VAROVÁNÍ! Nepřetěžujte nářadí. Přetížení a opakované blokování motoru může poškodit nářadí. To povede ke snížení životnosti nářadí.**



**VAROVÁNÍ! Nářadí není určeno pro práci v potenciálně výbušném prostředí!**

## VŠEOBECNÉ BEZPEČNOSTNÍ POKYNY



**VAROVÁNÍ!**

**Přečtěte si všechna bezpečnostní varování a pokyny popsané v tomto návodu.**

Nedodržení bezpečnostních pokynů může vést k riziku vystavení lidí a zvířat úrazu elektrickým proudem, požáru a vážným následkům.

**Všechny bezpečnostní pokyny a varování (včetně těch na zařízení) uschovejte pro budoucí použití.**

Pojem „elektrické nářadí“ použitý v bezpečnostních pokynech se vztahuje jak na elektrické nářadí napájené z elektrické sítě (s elektrickým kabelem), tak i na elektrické nářadí napájené z akumulátorů (bez elektrického kabelu).

## BEZPEČNOST PRACOVNÍHO PROSTORU

- Udržujte pracovní prostor čistý a dobře osvětlený. Nepořádek a neosvětlené pracovní plochy a pracovní stoly způsobují zranění.**
- Nepoužívejte nářadí v přítomnosti výbušných látek, jako jsou hořlavé kapaliny nebo plyny. Jiskry vznikající během provozu nářadí mohou způsobit vznícení výparů nebo prášku.**
- Udržujte děti a návštěvníky mimo dosah. Jakékoli rozptýlení může vést ke ztrátě kontroly.**

## ELEKTRICKÁ BEZPEČNOST

- Zástrčka nářadí musí odpovídat napájecímu síťovému konektoru. Nikdy, za žádných okolností a jakéhokoli důvodu zástrčky neupravujte ani nezpracovávejte. S uzemněnými spotřebiči nepoužívejte žádné adaptéry. Standardizované a originální zástrčky a konektory snižují nebezpečí úrazu elektrickým proudem.**
- Vyvarujte se kontaktu s uzemněnými povrchy, jako jsou potrubí, radiátory, sporáky nebo chladničky. V případě uzemnění vašeho těla se silně zvyšuje nebezpečí úrazu elektrickým proudem.**
- Nevystavujte nabíječku dešti nebo sněhu. Pokud se do nářadí dostane voda, silně se zvýší nebezpečí úrazu elektrickým proudem.**
- S napájecím kabelem zacházejte opatrně. Ujistěte se, že je kabel umístěn tak, aby se na něj nešláplo, nezakoplo o něj nebo aby nebyl jinak vystaven poškození nebo namáhání. Nikdy nepoužívejte kabel k přenášení, tahání nebo vypínání nářadí. Poškozený nebo zauzlený kabel zvyšuje možnost úrazu elektrickým proudem.**
- Při provozu venku používejte vhodné prodlužovací zdroje určené pro venkovní použití. Použití vhodných prodlužovacích zdrojů sníží nebezpečí úrazu elektrickým proudem.**
- Pokud je nutný provoz ve vlhkém prostředí, používejte pouze elektrickou síť, která je zabezpečena diferenciálními napětovými spínači – FID (RCD). Použití spínačů FID snižuje nebezpečí úrazu elektrickým proudem.**

## OSOBNÍ BEZPEČNOST

- Při práci s nářadím musíte být velmi opatrní. Buďte si vědomi toho, co děláte, a dělejte to rozumně. S nářadím nepracujte, pokud jste unavení nebo pod vlivem drog, alkoholu nebo léků. *Jediný okamžik snížené pozornosti při práci s nářadím může vést k vážným zraněním.*
- Vždy používejte ochranné vybavení. Vždy používejte ochranné brýle, ochranné rukavice a ochranu sluchu. *Používání ochranných pomůcek přizpůsobených pracovnímu prostředí a podmínkám, jako je protiprachová maska, stabilní obuv, helma a ochrana sluchu, snižuje nebezpečí fyzických zranění.*
- Zabraňte náhodnému spuštění. Před připojením nářadí k elektrické síti a/nebo akumulátoru, před zvedáním nebo přenášením nářadí vždy zkontrolujte a ujistěte se, že je spínač nářadí vypnutý. *Přenášení nářadí s prstem na spínači nebo připojení nářadí k elektrické síti se spuštěným spínačem může způsobit nehodu.*
- Před zapojením a spuštěním nářadí odstraňte veškeré příslušenství a klíče. *Klíč, který zůstane na rotující části nástroje, může způsobit zranění.*
- Nepřesahujte. Vždy udržujte správný postoj a rovnováhu. *Nepoužívejte na žebříku nebo nestabilní podpěře. To vám umožní mít dobré ovládnutí nářadí v případě neočekávaných nebo nepředvídatelných situací.*
- Noste vhodné oblečení. Nenoste volné oblečení nebo šperky, které by se mohly zachytit do pohyblivých částí nářadí a způsobit zranění. *Noste ochrannou pokrývku vlasů, která zadrží dlouhé vlasy a zabrání jejich vtažení do blízkých větracích otvorů.*
- Pokud je nářadí vybaveno sacím hrdlem a systémem sběru prachu, vždy zajistěte jeho správnou instalaci a připojení. *Použití mechanismu sběru prachu může snížit vliv expozice emisím a škodlivým prachovým látkám.*

## PROVOZ A ÚDRŽBA

- Nepřetěžujte nářadí. Pro svou práci používejte vhodné nářadí / vybavení. *Pokud budete nářadí používat správně a pro zamýšlené účely, bude fungovat s vyšší kvalitou a vyšší úrovní bezpečnosti.*
- Nepracujte s nářadím, pokud je vypínač mimo funkci. *Jakékoli nářadí, které nelze použít s vypínačem, je nebezpečné a musí být okamžitě opraveno.*
- Před každým použitím nářadí, včetně seřizování, údržby, výměny spotřebního materiálu nebo skladování, vytáhněte zástrčku z elektrické sítě. *Tato preventivní bezpečnostní opatření snižují nebezpečí, že se nářadí automaticky spustí.*
- Pokud nářadí nepoužíváte (včetně případů, kdy jej necháváte bez dozoru pouze po omezenou dobu), uchovávejte jej mimo dosah dětí. *Nedovolte osobám, které nejsou dostatečně informovány o pokynech uvedených v této příručce, používat nářadí. Pokud je toto nářadí používáno neškoleným nebo nekvalifikovanými osobami, je nebezpečné.*
- Údržba nářadí. Zkontrolujte možné nesprávné seřízení, špatné upevnění odnímatelných nebo pružných dílů, možnost zlomení dílů a další nesrovnalosti, které mohou mít negativní vliv na chod nářadí. *Mnoho nehod je způsobeno špatnou údržbou nářadí.*
- Ujistěte se, že řezné nářadí jsou čisté. *Sledování a používání nářadí je snazší a bezpečnější, když jsou všechny části nářadí čisté a dobře udržované.*
- Nářadí a všechny odnímatelné díly a příslušenství je třeba používat v souladu s pokyny obsaženými v tomto návodu s ohledem na provozní podmínky a typ práce, kterou chcete provádět. *Používání nářadí k jiným účelům, než je uvedeno v tomto návodu, může vést k nebezpečným situacím.*

## SERVIS

- Servis nářadí provádějte pouze v autorizovaném servisním středisku výrobce nářadí a používejte pouze originální náhradní díly. *To zajišťuje trvalou bezpečnost vašeho nářadí.*

## BEZPEČNOSTNÍ POKYNY PRO PŘÍMOČÁŘOVÉ PILY

### VŠEOBECNÉ

- Vždy zkontrolujte, zda napětí v síti odpovídá napětí uvedenému na typovém štítku nářadí (nářadí se nominálním napětím 230 V nebo 240 V lze připojit také k napětí 220 V).
- Před každým použitím zkontrolujte správnou funkci nářadí; v případě poruchy by mělo být nářadí okamžitě opraveno odborníkem v autorizované opravě; nikdy neotvírejte nářadí sami.
- Nepracovávajíte materiál obsahující azbest** (azbest způsobuje rakovinu).
- Nářadí by neměly používat osoby mladší 16 let.
- Během práce může hladina hluku dosáhnout 85 dB(A): používejte ochranu proti hluku.
- Při práci s materiály vytvářejícími třísky používejte ochranné brýle.
- Prach z materiálů, jako jsou barvy obsahující olovo, některé druhy dřeva, minerály nebo kovy, může být

škodlivý (při kontaktu nebo vdechnutí může prach způsobit alergickou reakci a/nebo onemocnění dýchacích cest u pracovníka nebo jiných přítomných osob); **používejte protiprachovou masku a při práci tam, kde je možné jej připojit, používejte odsávací zařízení.**

- Některé druhy prachů jsou klasifikovány jako kancerogenní (jako např. prach dubu a buku) zejména pokud se používají současně s přísadami pro zpracování dřeva; **používejte protiprachovou masku a při práci tam, kde je možné jej připojit, používejte odsávací zařízení.**
- Dodržujte národní požadavky na prach pro materiály, které chcete zpracovávat.
- Používejte plně prodloužené a bezpečné elektrické prodlužovací kabely dimenzované na 16 A (ampérů).
- **Před změnou nastavení nebo výměnou příslušenství vždy odpojte elektrickou zástrčku ze zásuvky.**

## POUŽITÍ A ÚDRŽBA AKU-BATERIOVÉHO NÁŘADÍ

- Před vložením baterie do nářadí zkontrolujte a ujistěte se, že je hlavní vypínač vypnutý (nářadí je vypnuté). Vložení baterie do nářadí při zapnutém hlavním vypínači může způsobit nehodu.**
- Baterie se nabíjí nabíječkou uvedenou výrobcem. Použití nabíječek určených k nabíjení jiných baterií může vést k nehodě.**
- Používejte pouze baterie určené pro tento typ nářadí. Použití jiných baterií může způsobit zranění a požár.**
- Když se baterie nepoužívá, nesmí se dostat do kontaktu s kovovými předměty, jako jsou: kancelářská sponka, mince, klíče, hřebíky (vodiče), šrouby nebo jiné malé kovové předměty. Zkrat baterie může způsobit popáleniny nebo požár.**
- V případě nesprávného použití nebo nesprávného použití nářadí může z akumulátoru unikat kyselina: vyhněte se kontaktu s ním. V případě kontaktu kyseliny s pokožkou postižené místo důkladně opláchněte vodou. V případě zasažení očí kyselinou důkladně vypláchněte oči vodou a vyhledejte lékařskou pomoc. Kyselina unikající z baterie může způsobit podráždění pokožky nebo popáleniny.**



### VAROVÁNÍ!

**Vždy zkontrolujte, zda napětí baterie odpovídá napětí nářadí. Zkontrolujte také, zda napětí vaší nabíječky odpovídá napětí síťové zásuvky.**

## POUŽITÍ NABÍJEČKY



### VAROVÁNÍ!

- Napětí síťového připojení musí být stejné jako napětí uvedené na štítku nabíječky.**
- Před každým použitím zkontrolujte stav nabíječky, konektoru a připojovacího kabelu. Nepoužívejte poškozené nabíječky. V případě poškození nebo závady kontaktujte nejbližší servisní středisko výrobce.**
- Nabíjení akumulátoru-baterie lze provádět v uzavřených prostorách. Je zakázáno používat nabíječku ve vlhkém nebo mokřem prostředí.**
- Při práci se nabíječka zahřívá, proto buďte opatrní a neumísťujte ji do místnosti s potenciálně výbušnými látkami a/nebo na hořlavý povrch.**
- Po použití odpojte nabíječku od elektrické sítě.**
- Nabíječku lze používat pouze pro účely nabíjení dodaných baterií. Jiné, než předepsané použití není povoleno.**

## POUŽITÍ

### Účel použití

Přímočará pila je určena pro následující účely:

- točité a ploché řezy do dřeva, kovu, plastu a gumy,
- na úhlové řezy do 45° do dřeva, kovu, plastu a gumy,
- pro vyhloubené řezy do dřeva, kovu, plastu a gumy.



Toto nářadí je určeno pouze pro osobní použití a není vhodné pro komerční účely. Toto nářadí používejte výhradně s originálními díly a pouze tak, jak je popsáno v tomto návodu k použití. Jakékoli jiné použití je považováno za nesprávné použití a může způsobit materiální škody nebo zranění. Toto nářadí není hračka. Nepřetěžujte nářadí.

Výrobce ani prodejce neručí za škody nebo zranění způsobené nesprávným použitím.

## PŘED POUŽITÍM

- Odstraňte překážky nad a pod čarou řezu před začátkem řezání.
- Zabráňte poškozením ze šroubů, hřebíků nebo jiných prvků v obrobku; odstraňte je před začátkem práce.
- **Obrobek zabezpečte a připevněte pomocí svorek, svěráku nebo jinou výbavou** (držení obrobku rukama nebo o tělo způsobí jeho nestabilitu a můžete ztratit kontrolu nad nářadím).

## BĚHEM POUŽÍVÁNÍ

- **Akumulátorové nářadí smíte držet pouze za izolovanou rukojeť, pracujete-li v oblasti, kde vložené nářadí může vytvořit kontakt se skrytými síťovými instalacemi nebo s vlastním síťovým kabelem** (kontakt se sítí, která je pod napětím zapříčiní, aby následně i kovové díly nářadí byly pod napětím, a to způsobuje úraz elektrickým proudem)
- Pokud dojde k elektrické nebo mechanické závadě, okamžitě nářadí vypněte.
- Dávejte pozor, ruce mají být vzdáleny od lišty pily, když je nářadí zapnuté.
- V případě, že se během používání baterie vybije, nabijte ji nebo vyměňte za nabitou.

## PŘÍSLUŠENSTVÍ

- Používejte pouze originální příslušenství.
- Nepoužívejte poškozené, zdeformované nebo tupé pilové lišty.

## PO POUŽITÍ

Po odložení nářadí vypněte motor a ujistěte se, že se všechny pohyblivé díly nářadí úplně zastavily.

## HLAVNÍ DÍLY NÁŘADÍ A VYPÍNAČŮ

- |                                  |                            |
|----------------------------------|----------------------------|
| A. Vypínač zapnuto/vypnuto       | G. Tlačítko pro uvolňování |
| B. Pojistka/Jistič               | H. Akumulátor/ Baterie     |
| C. Držák pilové lišty            | I. Pilová lišta            |
| D. Posuvník pro nastavení úhlu   | J. Imbusový klíč           |
| E. Posuvná deska                 | K. Průvodce okrajem        |
| F. Tlačítko pro nastavení zdvihu |                            |

## NABÍJENÍ



**VAROVÁNÍ! Nová baterie není plně nabitá. Před použitím si přečtěte níže uvedené pokyny.**

1. Vyměňte baterii (H) z nářadí stisknutím uvolňovacího tlačítka (G) a vytáhněte baterii.
2. Zástrčku nabíječky (M) zapojte do zásuvky elektrické sítě.
3. Umístěte baterii na nabíječku, jak je znázorněno na obrázku. (Obr. A)
4. Při nabíjení se rozsvítí červená kontrolka. Po dokončení nabíjení se rozsvítí zelená kontrolka.
5. Vyměňte baterii z nabíječky stisknutím uvolňovacího tlačítka a vytáhněte baterii.

## VKLÁDÁNÍ/ODSTRÁŇOVÁNÍ AKUMULÁTORU

**Vložení baterie:**

- Přepněte přepínač směru do střední polohy (zablokování) (pokud má nářadí tuto funkci). Vložte baterii do rukojeti, dokud nezaklapne. (Obr. B)

**Vyjmutí baterie:**

- Stiskněte tlačítko pro uvolnění baterie a vyjměte baterii. (Obr. B)

## INDIKÁTOR NABÍTÍ AKUMULÁTORU

Na zadní straně akumulátoru je 3- stupňový indikátor nabití. Stisknutím tlačítka se zobrazí stav nabití baterie.	LED-diody	Stav nabití baterie
	3 diody	70-100 %
	2 diody	30-70 %
	1 dioda	0-30 %

## INSTALACE / VÝMĚNA PILOVÉ LIŠTY



**VAROVÁNÍ!** Před výměnou příslušenství náradí, vytáhněte akumulátor/baterii.

1. Zatlačte uvolňovací páku lišty pily na držáku lišty (**C**) doprava a zadržte ji (**Obrázek 1**).
2. Vložte lištu do držáku lišty tak, že dobře na lehne do držáku (**Obrázek 2**).  
**POZNÁMKA:** Buďte opatrní, aby lišta pily byla správně otočena (na bok od náradí, se zuby směřujícími ve směru řezání).
3. Uvolněte páčku, abyste zajistili, že je lišta pily na místě.
4. Zkontrolujte, zda je lišta pevně a bezpečně usazena v držáku lišty.
5. K uvolňování lišty pily náradí držte tak, že vyhozená lišta pily nemůže zranit osoby nebo zvířata. Páčku zakruťte dopředu do opírání. Lišta pily se se uvolní a vysune.

## OSCILAČNÍ ZDVIH

Můžete také nastavit oscilační zdvih. Oscilační zdvih je speciální funkce, kdy se lišta pily při oscilaci řezání pohybuje mírně dopředu a potahováním náradí dozadu. Odříznuté části při řezání, třísky, snáze odlétají, takže se rychlost řezání trochu zvyšuje.

Chcete-li nastavit oscilační zdvih, otočte tlačítko pro nastavení oscilačního zdvihu (**F**) na požadované nastavení. Na úrovni **0** bude náradí řezat rovně. Na úrovních **1** až **3** se bude zdvih postupně zvyšovat (**Obrázek 3**).

Praktickým zkoušením zjistíte, jaká úroveň oscilace je pro určitý typ použití nejvhodnější.

Oscilace lze nastavovat i během práce.

Doporučení:

- Pro přesný a čistý okraj řezu zvolte nejnižší možnou úroveň oscilace nebo oscilaci vypněte.
- Při zpracování tenkých materiálů (např. panelů) vypněte oscilaci.
- Zpracujte tvrdé materiály (např. ocel) s nízkým stupněm oscilací.
- V případě řezání měkkých materiálů a dřeva ve směru vláken můžete použít nejvyšší stupeň oscilací.

## NASTAVENÍ RYCHLOSTI

Možné je rychle stupňové ovládání rychlosti se **spínačem zapnuto/vypnuto (A)**. Když silněji stisknete spínač, bude větší rychlost řezání.

## NASTAVENÍ ÚHLU ŘEZÁNÍ



**VAROVÁNÍ!** Před výměnou příslušenství náradí, vytáhněte akumulátor/baterii.

1. Pomocí přiloženého imbusového klíče (**J**) odšroubujte šroub (**L**) na spodní části náradí.
2. Zatáhněte za posuvnou desku (**D**) dozadu, aby vyskočila.
3. Nastavte požadovaný úhel řezání.
4. Zatlačte posuvnou páku dopředu, aby zase naskočila. (**Obrázek 5**)
5. Utáhněte šroub na spodní části náradí.

## FUNKCE SPÍNAČE

Nejprve stiskněte pojistku /jistič (B) a zadržte jej.

Abyste zapnuli nářadí, třeba stisknout a zadržet spínač na zapnuto/vypnuto (A) (Obrázek 8).

Chcete-li nářadí vypnout, uvolněte spínač zapnuto/vypnuto. (Obrázek 9).

## ÚDRŽBA A ČIŠTĚNÍ

K čištění plastových částí nářadí použijte vlhký hadřík. Nepoužívejte žádné žíravé čisticí prostředky ani ostré předměty.

Větrací štěrby na skříni motoru by měly být průchodné a čisté. Při čištění používejte měkký kartáč nebo štětec.

## SERVIS

Používejte originální příslušenství a náhradní díly od výrobce nářadí. Pokud se nářadí porouchá i přes naši kontrolu kvality a řádnou údržbu, musí opravu provést autorizovaný servisní technik.

**Před předáním nářadí do servisu je nutné jej očistit od všech nečistot a v původním obalu.**

**Za žádných okolností neponořujte části nebo celé nářadí do kapaliny.**

## POZNÁMKY

Toto nářadí nesmějí používat osoby (včetně dětí) se sníženými fyzickými, kognitivními a duševními schopnostmi nebo osoby bez požadovaných znalostí a zkušeností, pokud nejsou při obsluze pod dozorem nebo nejsou poučeny o obsluze a účelu nářadí osobou odpovědnou za jejich bezpečnost.

## OBJEDNÁVÁNÍ NÁHRADNÍ AKU-BATERIE


Chcete-li si pro své nářadí objednat náhradní aku-baterii, můžete tak učinit v servisním oddělení nebo si baterii zakoupit v dobře zásobené prodejně nebo v internetovém obchodě.

Tento produkt může být rychle vyprodán z důvodu omezených zásob.

AUTORIZOVANÝ SERVIS	<b>AHAC</b>	SERVISNÍ POBOČKA: Stopče 31, 3231 Grobelno	041 308 030 servis@ahac.si
PRACOVNÍ DOBA	Každý pracovní den: PO-PÁ:		7:00-16:00

Abyste zajistili rychlé zpracování objednávky, musíte znát model vašeho produktu nebo EAN kód. Název modelu najdete na typovém štítku nebo na obálce tohoto návodu.

## TECHNICKÁ DATA

NÁZEV	MĚRNÁ JEDNOTKA	TYP IX-JS07
Napětí	V (a.c.)	20
Počet chodů-chod na prázdnou	min <sup>-1</sup>	0-2400
Délka chodu	mm	19
Tloušťka řezání: - dřevo - železo	mm	51 2
Úhel řezání	°	0-45
Hmotnost	kg	1,31
Hladina akustického tlaku Lp(A)	dB(A)	77,8; K=5 dB(A)
Hladina akustického výkonu Lw(A)	dB(A)	88,8; K=5 dB(A)
Úroveň vibrací	m/s <sup>2</sup>	7,79 (dřevo) 8,60 (železo) K=1,5
Třída ochrany		Dvojitá izolace

## PROHLÁŠENÍ O ZÁRUCE

Firma MarexTrade s. r. o., K Šeberáku 180/1, Praha 4 – Kunratice, Česká Republika tímto prohlášením o záruce uvádí, že:

- Zaručuje kvalitní a bezchybný provoz předmětných výrobků v záruční době, která začíná dodáním produktu spotřebiteli.
- Výrobek bude během záruční doby bezchybně fungovat, pokud bude používán v souladu s jeho účelem a návodem k použití.
- Na žádost zákazníka, bude-li samozřejmě podána v záruční době, se postará o odstranění závad a případných nedostatků na výrobku na vlastní náklady, nejpozději do 30 dnů ode dne oznámení závady. Tuto lhůtu lze prodloužit maximálně o 15 dnů, pokud byl předmětný výrobek již v minulosti opravován. Pokud nebude výrobek opraven v uvedené lhůtě, vymění jej za identický, nový a bezchybný výrobek. Záruční dobu prodlouží o dobu opravy. Na vyměněné zboží nebo na výměnu podstatné části zboží za nové vystaví zákazníkovi nový záruční list.
- Poskytuje servis, údržbu, náhradní díly a příslušenství po dobu dalších 3 let od uplynutí záruční doby.
- Záruka platí na území České a Slovenské republiky.

### ZÁRUČNÍ DOBA

Užitné vlastnosti, případně bezchybný provoz výrobku jsou garantovány v záruční době 24 měsíců, která začíná běžet dnem dodáním výrobku spotřebiteli. V případě použití výrobku pro profesionální nebo výdělečné účely, nebo pro účely nad rámec běžného použití v domácnosti, nebo pokud je produkt používán osobou, která není v souladu s platnými právními předpisy definována jako spotřebitel, je záruční doba 12 měsíců. Všechny akumulátory / baterie mají záruční dobu 12 měsíců. Za ztracený záruční list neručíme. Pokud na se na výrobku neprokáže reklamovaná vada, jsme oprávněni účtovat vzniklé diagnostické náklady.

**UPOZORNĚNÍ: Záruka nekrátí práva spotřebitele vyplývající z odpovědnosti prodávajícího za vady výrobků.**

### ZÁRUČNÍ PODMÍNKY JSOU

- v případě reklamace je nutné předložit vyplněný záruční list, originál nákupní faktury (nebo kopii obou);
- že výrobek není mechanicky poškozen;
- že s výrobkem nebylo manipulováno neoprávněnou osobou;
- že zákazník (uživatel) jednal a používal produkt v souladu s přiloženým návodem;
- během záruční doby je autorizovaným servisním střediskem pouze servis firmy MarexTrade s. r. o.;
- že záruční štítky a plomby nejsou poškozené nebo odstraněné.

### UKONČENÍ ZÁRUKY

Záruční servis se nevztahuje na díly podléhající opotřebení (žárovky, topná tělesa, vlákna, kartáče elektromotoru, opotřebovaná ozubená kola).

Záruka se dále nevztahuje na vady vzniklé při přepravě a manipulaci po dodání zákazníkovi, v důsledku nesprávného seřízení, mechanické vady (fyzické rozbití), vady v důsledku nevhodného a nedbalého zacházení s výrobkem, při jakémkoli neoprávněném zásahu, pokud k závadě došlo v důsledku použití nevhodného spotřebního materiálu nebo kapalin, pokud byly do výrobku instalovány neoriginální díly, v důsledku nadměrného napětí, vyšší moci, úderu blesku, vytečení baterie, čištění výrobku nebo jeho částí a vniknutí kapaliny do produktu.

Před předáním výrobku do servisu je nutné jej očistit od všech nečistot. V opačném případě vám budeme nuceni účtovat náklady na očištění výrobku dle ceníku distributora.

V případě nesprávného použití, nepřiměřeného použití síly a zásahů, které nebyly provedeny autorizovaným servisním střediskem, záruka zaniká. Tato záruka neomezuje vaše zákonná práva.

### Nakládání se starým elektrickým a elektronickým zařízením:

(platné v Evropské unii a dalších evropských zemích se samostatným systémem nakládání s odpady).



Tento symbol na produktu, na jeho obalu nebo v průvodních dokumentech znamená, že s produktem nesmí být zacházeno jako s domovním odpadem. Musíte jej zlikvidovat na příslušném sběrném místě pro recyklaci elektrických a elektronických zařízení. Recyklace tohoto produktu pomůže zachovat přírodní zdroje a pomůže zabránit negativním dopadům na životní prostředí a lidské zdraví. Likvidace produktu musí být provedena v souladu s platnými předpisy pro likvidaci odpadu. Pro podrobnější informace o manipulaci a vracení tohoto výrobku kontaktujte prosím místní městský úřad, službu pro likvidaci domovního odpadu nebo obchod, kde jste výrobek zakoupili. Odpadní elektrozařízení lze také bezplatně předat distributorovi přímo při dodání nového elektrozařízení. V souladu se směrnicí 2012/19/EU a směrnicí 2006/66/ES o vadných nebo opotřebovaných akumulátorech/bateriích, musí být předmětné výrobky shromažďovány odděleně a recyklovány způsobem šetrným k životnímu prostředí.

**Všechna práva vyhrazena.**

## ZÁRUKA



AUTORIZOVANÝ  
SERVIS



MarexTrade s. r. o.  
K Šeberáku 180/1, Praha  
4 – Kunratice  
Česká republika



+420 724 892 995  
servis@marextrade.cz

### Informace o zákazníkovi

Jméno a příjmení

Titul

Email

Telefon

Datum dodání výrobku / datum počátku záruční doby

### Informace o výrobku

Typ výrobku / Název

Typ a model

Sériové číslo

Výrobce

Razítko a podpis distributora