

# IskraERO

---



IE-RH32EH-1250, IE-RH40D-1350

SK

VŔTACIE KLADIVO

PREKLAD ORIGINÁLNEHO NÁVODU

## Účel použitia

Vŕtacie kladivo je určené na príklepové vŕtanie do betónu, kameňov a tehál a na tesanie pomocou vhodného vŕtáka alebo dláta. Vŕtacie kladivo používajte len s originálnym príslušenstvom a len tak, ako je popísané v tomto návode na obsluhu. Akékoľvek iné použitie sa považuje za nevhodné a môže viesť k vecným škodám alebo dokonca k fyzickému zraneniu. Nepreťažujte vŕtacie kladivo!

## Návod na použitie

- Tento návod na obsluhu platí pre toto náradie. Obsahuje dôležité informácie pre začatie používania a zaobchádzania s výrobkom.
- Skôr ako začnete náradie používať, prečítajte si pozorne a celý návod na použitie, zvlášť potom bezpečnostné pokyny. Nedodržanie tohto návodu na použitie môže viesť k vážnym zraneniam alebo poškodeniu náradia.
- Návod na použitie vychádza z noriem a predpisov platných v Európskej únii.
- V zahraničí by ste tiež mali dodržiavať predpisy a zákony danej krajiny.
- Návod na použitie si uschovajte pre neskoršie použitie. Ak náradie dáte tretej osobe, odovzdajte jej aj návod na použitie.

## Vysvetlenie znakov

V návode na použitie alebo na náradí sa používajú nasledujúce symboly a výstražné slová:



### **VAROVANIE!**

Tento výstražný symbol/slovo znamená nebezpečenstvo so stredným stupňom rizika, ktoré, ak sa mu nevyhnete, môže viesť k vecným škodám, smrti alebo vážnym zraneniam.



### **POZNÁMKA!**

Symbol poskytuje užitočné doplnkové informácie o použití náradia.



### **VAROVANIE!**

Výrobca nezodpovedá za škody spôsobené nesprávnym používaním náradia, nesprávnou údržbou a zásahmi do náradia, s cieľom výmeny dielov alebo jeho úpravy. Zásahy do náradia môže vykonávať iba autorizovaný servisný technik výrobcu náradia.

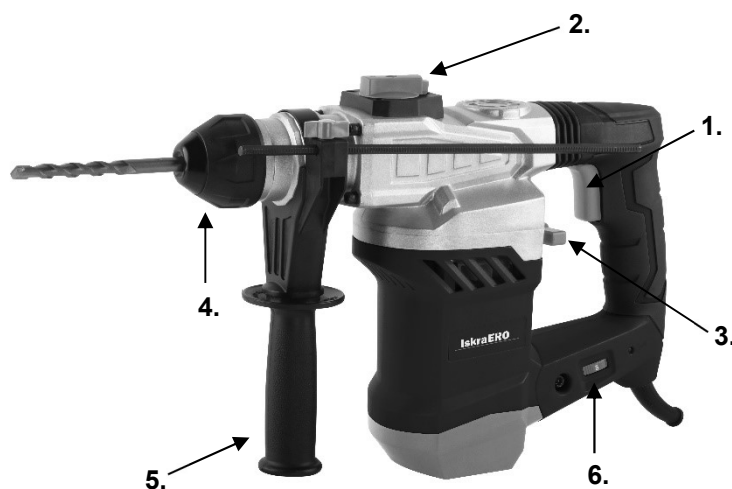
**VAROVANIE!**

Nedodržanie pokynov a varovaní uvedených v tejto príručke môže viesť k úrazu elektrickým prúdom, požiaru a/alebo dokonca k vážnemu zraneniu.

V prípade použitia náradia, kde jeho kovové časti môžu prísť do kontaktu so skrytými elektrickými vodičmi alebo s vlastným elektrickým káblom (ak je nainštalovaný), vždy držte náradie za plastovú izolovanú rukoväť.

**HLAVNÉ DIELY NÁRADIA A VYPÍNAČOV**

1. Vypínač zapnuté/vypnuté
2. Prepínač funkcie príklepu (kladivo/dláto).
3. Prepínač prevádzkových funkcií (príklepová vŕtačka/rotačná vŕtačka)
4. Skľučovadlo
5. Prídavná rukoväť
6. Volič pre nastavenie rýchlosti otáčok/počet nárazu



Model: IE-RH32EH-1250



Model: IE-RH40D-1350

## VYSVETLENIE SYMBOLOV



**VAROVANIE!** Prečítajte si a zapamätajte si všetky bezpečnostné postupy, pokyny a varovania. Venujte zvláštnu pozornosť pokynom označeným týmto symbolom.



Výrobok je v súlade s príslušnými smernicami ES.



Pozorne si prečítajte, rešpektujte a zapamätajte si pokyny z tohto návodu.



Symbol triedy II.



Vysoké napätie! Nebezpečenstvo úrazu elektrickým prúdom.

n0 RPM (otáčky za minútu)

~ AC (Striedavé) napätie.



Povinné používanie prostriedkov na ochranu očí (vždy noste ochranné okuliare).



Povinné používanie prostriedkov na ochranu sluchu (štuple do uší, tlmiče).



Štítok pre oddelený zber elektrického a elektronického náradia.



Povinné používanie osobných ochranných prostriedkov na ochranu dýchacích orgánov.



**POZOR!** Pri prevádzke sa vrtáky zahrievajú. Nebezpečenstvo popálenia.



Povinné používanie ochranných rukavíc.



Povinné používanie bezpečnostnej obuvi.

## POŽIADAVKY ŽIVOTNÉHO PROSTREDIA

Nevystavujte náradie dažďu ani vlhkosti.

**VAROVANIE!**

Nepreťažujte náradie. Preťažovanie a opakované zablokovanie motora môže poškodiť náradie a v dôsledku toho sa skrátí životnosť výrobku.

**VAROVANIE!**

Toto náradie nie je určené na použitie v potenciálne výbušnej atmosfére!

**VŠEOBECNÉ BEZPEČNOSTNÉ POKYNY****VAROVANIE!**

Prečítajte si všetky bezpečnostné varovania a pokyny popísané v tomto návode.

Nedodržanie bezpečnostných pokynov môže viesť k riziku vystavenia ľudí a zvierat úrazu elektrickým prúdom, požiaru a vážnym následkom.

**Všetky bezpečnostné pokyny a varovania (vrátane tých na náradí) uschovajte pre budúce použitie.**

Pojem „elektrické náradie“ použitý v bezpečnostných pokynoch sa vzťahuje tak na elektrické náradie napájané z elektrickej siete (s elektrickým káblom), ako aj na elektrické náradie napájané z akumulátorov (bez elektrického kábla).

**BEZPEČNOSŤ PRACOVNÉHO PRIESTORU**

- Udržujte pracovný priestor čistý a dobre osvetlený. *Neporiadok a neosvetlené pracovné plochy a pracovné stoly spôsobujú zranenia.*
- Nepoužívajte náradie v prítomnosti výbušných látok, ako sú horľavé kvapaliny alebo plyny. *Iskry vznikajúce počas prevádzky náradia môžu spôsobiť vznietenie výparov alebo prášku.*
- Udržujte deti a návštevníkov mimo dosahu. *Akékoľvek rozptýlenie môže viesť k strate kontroly.*

**ELEKTRICKÁ BEZPEČNOSŤ**

- Zástrčka náradia musí zodpovedať sieťovému konektoru napájania *(ak má náradie napájací kábel)*. Nikdy, za žiadnych okolností a z akéhokoľvek dôvodu zástrčky neprispôbujte ani nespracúvajte. S uzemnenými spotrebičmi nepoužívajte žiadne adaptéry. *Štandardné a originálne zástrčky a konektory znižujú nebezpečenstvo úrazu elektrickým prúdom.*
- Vyhňte sa kontaktu s uzemnenými povrchmi, ako sú potrubia, radiátory, sporáky alebo chladničky. *V prípade uzemnenia vášho tela sa výrazne zvyšuje nebezpečenstvo úrazu elektrickým prúdom.*
- Nevystavujte nabíjačku dažďu ani snehu. Ak sa do náradia dostane voda, výrazne sa zvýši nebezpečenstvo úrazu elektrickým prúdom.
- S napájacím káblom zaobchádzajte opatrne. Uistite sa, že kábel je umiestnený tak, aby sa naň nestúpilo, alebo aby nebol inak vystavený poškodeniu alebo namáhaniu. *Nikdy nepoužívajte šnúru*

na prenášanie, ťahanie alebo vyberanie mýta. Nikdy nevystavujte kábel teplu, oleju, ostrým hranám alebo pohyblivým predmetom. Poškodený alebo zauzlený kábel zvyšuje možnosť úrazu elektrickým prúdom.

- e) Pri prevádzke vonku používajte vhodné predlžovacie zdroje určené na vonkajšie použitie. Použitie vhodných predlžovacích spotrebných materiálov zníži nebezpečenstvo úrazu elektrickým prúdom.
- f) Ak je potrebná prevádzka vo vlhkom prostredí, používajte iba elektrickú sieť, ktorá je zabezpečená diferenciálnymi napäťovými spínačmi - FID (RCD). Použitie FID spínačov znižuje nebezpečenstvo úrazu elektrickým prúdom.

## OSOBNÁ BEZPEČNOSŤ

- a) S náradím nepracujte, pokiaľ ste unavení alebo pod vplyvom drog, alkoholu alebo liekov. Jediný okamih zníženej pozornosti pri práci s náradím môže viesť k vážnym zraneniam.
- b) Vždy používajte ochranné vybavenie. Vždy používajte ochranné okuliare, ochranné rukavice a ochranu sluchu. Používanie ochranných pomôcok prispôbených pracovnému prostrediu a podmienkam, ako je protiprachová maska, stabilná obuv, helma a ochrana sluchu, znižuje nebezpečenstvo fyzických zranení.
- c) Zabráňte náhodnému spusteniu. Pred pripojením náradia k elektrickej sieti alebo pred tým, než ho zamýšľate zdvíhať alebo prenášať, vždy skontrolujte a uistite sa, že je vypínač náradia vypnutý. Prenášanie náradia s prstom na vypínači alebo pripojenie náradia k sieti so zapnutým vypínačom môže spôsobiť nehodu.
- d) Pred zapojením a spustením náradia odstráňte všetko príslušenstvo a kľúče. Kľúč, ktorý zostane na rotujúcej časti náradia, môže spôsobiť fyzické zranenie.
- e) Nenakláňajte sa príliš dopredu. Pri práci zaistíte pevnú oporu a dobrú stabilitu. To vám poskytne dobrú kontrolu nad náradím v prípade neočakávaných a nepredvídaných situácií.
- f) Noste vhodné oblečenie. Nenoste voľné oblečenie alebo šperky, ktoré by sa mohli zachytiť do pohyblivých častí nástroja a spôsobiť zranenie. Noste ochrannú pokrývku vlasov, ktorá zadrží dlhé vlasy a zabráni ich vytiahnutiu do blízkych vetracích otvorov.
- g) Ak je náradie vybavené sacím mechanizmom a mechanizmom na zachytávanie prachu, vždy sa uistite, že je správne nainštalované a zapojené. Použitie mechanizmu na zachytávanie prachu môže znížiť vplyv vystavenia emisiám a škodlivým prachovým látkam.

## PREVÁDZKA A ÚDRŽBA

- a) Nepreťažujte nástroj. Na svoju prácu používajte vhodné náradie / vybavenie. Ak budete nástroj používať správne a na zamýšľané účely, bude fungovať s vyššou kvalitou a vyššou úrovňou bezpečnosti.
- b) Nepracujte s náradím, pokiaľ je vypínač mimo funkcie. Akékoľvek náradie, ktoré nie je možné použiť s vypínačom, je nebezpečné a musí byť okamžite opravené.
- c) Pred každým použitím náradia, vrátane nastavovania, údržby, výmeny spotrebného materiálu alebo skladovania, vytiahnite zástrčku z elektrickej siete. Tieto preventívne bezpečnostné opatrenia znižujú nebezpečenstvo, že sa nástroj automaticky spustí.
- d) Ak nástroj nepoužívate (vrátane prípadov, keď ho nechávate bez dozoru iba po obmedzenú dobu), uchovávajte ho mimo dosahu detí. Nedovoľte osobám, ktoré nie sú dostatočne informované o pokynoch uvedených v tejto príručke, používať náradie. Ak je tento nástroj používaný neškolenými alebo nekvalifikovanými osobami, je nebezpečný.
- e) Údržba nástroja. Skontrolujte možné nesprávne nastavenie, zlé upevnenie odnímateľných alebo pružných dielov, možnosť zlomenia dielov a ďalšie nezrovnalosti, ktoré môžu mať negatívny vplyv na chod nástroja. Veľa nehôd je spôsobených zlou údržbou nástrojov.
- f) Uistite sa, že rezné nástroje sú čisté. Sledovanie a používanie nástroja je jednoduchšie a bezpečnejšie, keď sú všetky časti nástroja čisté a dobre udržiavané.
- g) Náradie a všetky odnímateľné diely a príslušenstvo je potrebné používať v súlade s pokynmi obsiahnutými v tomto návode s ohľadom na prevádzkové podmienky a typ práce, ktorú chcete vykonávať. Používanie náradia na iné účely, než je uvedené v tomto návode, môže viesť k nebezpečným situáciám.

## SERVIS

- a) Servis by mal vykonávať iba autorizovaný servis. Pri servise používajte iba identické a originálne náhradné diely. Tým je zaistená trvalá bezpečnosť vášho náradia.

## DODATOČNÉ BEZPEČNOSTNÉ POKYNY PRE RUČNÉ PRENOSNÉ ELEKTRICKÉ NÁRADIE

- Pri používaní vibračnej vŕtačky vždy noste prostriedky na ochranu sluchu. Vystavenie hluku môže viesť k strate sluchových schopností.
- Použite prídavnú (bočnú) rukoväť, ktorá sa dodáva so strojom. Strata stability môže viesť k zraneniu osôb.
- Pri prevádzke náradia, kde môžu jeho kovové časti prísť do kontaktu so skrytými elektrickými vodičmi alebo s vlastným elektrickým káblom (ak je integrovaný), vždy držte náradie za plastovú izolovanú rukoväť. Kovové časti náradia pri kontakte s elektrickými vodičmi spôsobia, že sa náradie stane tzv. "živo" (pod napätím). Nedodržanie tohto pokynu má za následok úraz elektrickým prúdom.
- V prípade použitia podstavca - stojana na upevnenie náradia skontrolujte a zabezpečte jeho správne zloženie a montáž. Správna montáž je dôležitým bezpečnostným aspektom pri predchádzaní riziku zrútenia nástroja.
- Zabezpečte spoľahlivú montáž nástroja na stojan. Pohyb náradia v stojane môže spôsobiť stratu kontroly.
- Umiestnite stojan na tvrdý, rovný a rovinný povrch. Stojan musí zabezpečiť stabilné vedenie stroja a neustálu kontrolu.
- Stojan nepreťažujte a nepoužívajte ho ako rebrík alebo na pódium. Nedodržanie vyššie uvedeného môže viesť k preťaženiu a prevráteniu. Upozornenie platí len pre väčšie nástroje.

### Použitie v súlade s predpismi



#### **VAROVANIE!**

Náradie je určené na príklepové vŕtanie do betónu, skaly a tehál a na kosenie pomocou vhodnej vŕtačky alebo dláta. Skontrolujte a uistite sa, že napätie uvedené na typovom štítku náradia zodpovedá napätiu v sieti.

### POUŽITIE

- Vrták alebo dláto/sekáč by mali byť vždy bezpečne a pevne upnuté v skľučovadle.
- Z bezpečnostných dôvodov vždy používajte náradie s nasadenou prídavnou rukoväťou.
- Pri vŕtaní vždy držte náradie oboma rukami.
- Neodstraňujte piliny/hoblíny, keď je vŕtačka v prevádzke.
- Pri vŕtaní do stien dávajte pozor na elektrické, vodovodné a plynové inštalácie. Vyhľadajte na stene tieto inštalácie pomocou detektora vedenia.
- Pre zapnutie náradia stlačte a podržte tlačidlo zapnuté/vypnuté (On/Off) a vŕtačka začne pracovať.
- Pre vypnutie náradia uvoľnite tlačidlo zapnuté/vypnuté (On/Off) a z náradie sa zastaví.



#### **VAROVANIE!**

Pred montážou a demontážou príslušenstva z náradia vždy vytiahnite zástrčku zo sieťovej zásuvky.



#### **VAROVANIE!**

Pred nastavením všetkého príslušenstva a začatím práce sa uistite, že je náradie odpojené z elektrickej zásuvky.

## POUŽITIE

## OBYČAJNÉ A VIBRAČNÉ VRTANIE A SEKANIE

Pomocou symbolov na prepínači funkcií (2) alebo (3) môžete zvoliť požadovaný prevádzkový režim nástroja:



Symbol **KLADIVO**: sekacie



Symbol **VRTANIE / KLADIVO**:  
vibračné vrtanie do betónu a kameňa



Symbol **VRTANIE**:  
vrtanie do kovu, plastu, dreva

## NASTAVENIE FUNKCIÍ

- **KLADIVO/SEKANIE**  
Táto funkcia je určená na sekacie
- **PRÍKLEPOVÁ VRTAČKA**  
Nástroj vytvára krátke, rýchle údery kladiva pri vrtaní. Táto funkcia je určená na vrtanie otvorov Ø 32/40 mm do betónu.
- **VRTANIE**  
V tomto prevádzkovom režime nástroj sa bude otáčať. Táto funkcia je určená na vrtanie otvorov do do 13 mm do ocele, 40 mm do dreva a iných povrchov.

**VAROVANIE!**

Počas používania náradia nemeňte žiadne nastavenia funkcií!

## FUNKCIA KLADIVA/ DLÁTA



Stlačte a otočte spínač (2) na symbol:



Otočte spínač (3) na symbol:

## FUNKCIA PRÍKLEPOVÉ VRTAČKY



Stlačte a otočte spínač (2) na symbol:



Otočte prepínač (3) na symbol:



## FUNKCIA VRTANIA



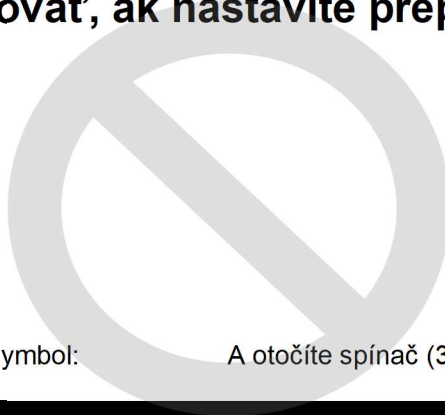
Stlačte a otočte spínač (2) na symbol:

Otočte spínač (3) na symbol:



### VAROVANIE !

Náradie nebude fungovať, ak nastavíte prepínače do polohy zobrazenej nižšie:



Ak stlačíte a otočíte spínač (2) na symbol:

A otočíte spínač (3) na symbol:



### VAROVANIE!

Pred zapnutím náradia a začatím práce sa uistite, že ste vybrali správnu funkciu. Pred výmenou príslušenstva sa uistite, že je náradie vypnuté.

## VKLADANIE VRTÁKOV SDS+ / SDS MAX

- Vyčistite a vložte zodpovedajúci vrták.
- Zatlačte skľučovadlo dozadu.
- Zatlačte vrták do otvoru, kým nebudete počuť cvaknutie, potom uvoľnite skľučovadlo.
- Ak chcete vrták vybrať, zatlačte skľučovadlo dozadu a vyberte vrták.

Pred začatím práce by náradie malo dosiahnuť maximálnu rýchlosť.

## VYPÍNAČ ZAPNUTÉ/VYPNUTÉ

- Uistite sa, že ste vybrali správnu funkciu pre váš typ práce.
- Stlačením a podržaním hlavného vypínača zapnete náradie.
- Počas práce náradie pevne držte.
- Ak chcete náradie vypnúť, uvoľnite vypínač

## POUŽITIE VRTÁKOV

- Vždy používajte ostré a čisté vrtáky.
- Kvalita vrtáka závisí od toho, koľkokrát bol vrták použitý.
- Pri vysokej intenzite vrtania použite protiprachový krúžok.
- Pri používaní náradie vždy držte oboma rukami.

- Nikdy nemeňte funkciu náradia, ak je v prevádzke.

## PRÍDAVNÁ RUKOVÄŤ

Prídavná rukoväť uľahčuje vašu námahu pri vŕtaní a poskytuje vám bezpečnú oporu pri práci.

Nainštalujte prídavnú rukoväť namontovaním krúžku rukoväte cez sklúčovadlo a zaistíte ju na náradí utiahnutím rukoväte.

- Rukoväť môžete pripevniť na ľavú (pre pravákov) alebo pravú (pre ľavákov) stranu náradia.
- Rukoväť môžete otočiť o 360 stupňov.

Utiahnite



## VOLIČ RÝCHLOSTI/NÁRAZU

Otáčaním voliča (6) môžete nastaviť rýchlosť a počet nárazov. Číselník má 5 nastavení. Rýchlosť môžete nastaviť na **600/800 otáčok za minútu** (max) a **3800/4000 úderov za minútu** (max).



## ÚDRŽBA A ČISTENIE

- Pred akýmkoľvek zásahom do náradia vytiahnite zástrčku zo zásuvky.
- Na čistenie plastových častí náradia použite vlhkú handričku. Nepoužívajte žiadne žieravé čistiace prostriedky ani ostré predmety.
- Vetracie štrbiny na kryte motora by mali byť priechodné a čisté. Pri čistení používajte mäkkú kefu alebo štetec.

**NIKDY SA NEPOKÚŠAJTE VYMENIŤ NAPÁJACÍ KÁBEL SAMI. NAPÁJACÍ KÁBEL NECHAJTE VYMENIŤ KVALIFIKOVANÝM AUTORIZOVANÝM SERVISNÝM ZÁSTUPCOM.**

## OPRAVA

Používajte vhodné originálne príslušenstvo a náhradné diely od výrobcu náradia. Pokiaľ sa stroj aj napriek našej kontrole kvality a vašej správnej údržbe pokazí, nechajte ho opraviť autorizovaným servisným technikom.


**Pred odovzdaním zariadenia do servisu je nutné ho očistiť od všetkých nečistôt a v pôvodnom obale. Za žiadnych okolností neponárajte časti alebo celé náradie do kvapaliny.**

## POZNÁMKA

Toto náradie nesmú používať osoby (vrátane detí) so zníženými fyzickými alebo duševnými schopnosťami alebo s nedostatkom skúseností a znalostí, pokiaľ im neboli dané pokyny na použitie osobou zodpovednou za ich bezpečnosť.

Pred výmenou príslušenstva vypnite náradie a odpojte zástrčku zo siete.

## TECHNICKÉ DÁTA

| NÁZOV<br>Vrtacie kladivo                     |                  | MERNÁ<br>JEDNOTKA   | MODEL:<br>IE-RH32EH-1250 | MODEL:<br>IE-RH40D-1350 |
|--|------------------|---|--------------------------|-------------------------|
| Napätie                                      |                  | V (a.c.)  | 230-240; 50 Hz           | 230; 50 Hz              |
| Výkon  |                  | W   | 1250                     | 1350                    |
| Nárazová sila                                |                  | J   | 6                        | 2-8                     |
| Počet otáčok                                 |                  | min <sup>-1</sup>   | 0-800 (max.)             | 300-600 (max.)          |
| Počet úderov                                 |                  | min <sup>-1</sup>   | 0-4 000 (max.)           | 1950-3900 (max.)        |
| Priemer vrtania                              | - drevo          | mm  | 40                       | /                       |
|  | - oceľ           | mm  | 13                       | /                       |
|  | - kameň          | mm  | 32                       | 40                      |
| Hmotnosť                                     |                  | kg  | 5.8                      | 7,4                     |
| Systém                                       |                  |   | SDS+                     | SDS MAX                 |
| Hladina akustického tlaku L <sub>p(A)</sub>  |                  | dB(A)   | 93,5 / K = 3             | 92,2 / K = 3            |
| Hladina akustického výkonu L <sub>w(A)</sub> |                  | dB(A)   | 104,5 / K = 3            | 103,2 / K = 3           |
| Úroveň vibrácií                              | m/s <sup>2</sup> | m/s <sup>2</sup>  | 14,868                   | 9,602                   |
|  | m/s <sup>2</sup> | m/s <sup>2</sup>  | 15,037                   | 11,823                  |
| Trieda ochrany                               |                  |  | II.                      | II.                     |

## ZOZNAM PRÍSLUŠENSTVA

| MODEL: IE-RH32EH-1250            | MODEL: IE-RH40D-1350              |
|----------------------------------|-----------------------------------|
| 1 x SDS+ bodový sekáč 14x230 mm  | 1 x SDS MAX bodový sekáč 18x350mm |
| 1 x SDS+ plochý sekáč 14x230 mm  | 1 x SDS MAX vrták 18x350 mm       |
| 3 x SDS+ vrtáky 8,10 a 12x150 mm | 1x protiprachový kryt             |
| 1x protiprachový kryt            | 1 x kľúč                          |
| 1 x kľúč                         |                                   |

## PREHLÁSENIE O ZÁRUKU

Firma MarexTrade s. r. o., K Seberáku 180/1, Praha 4 – Kunratice, Česká Republika týmto prehlásením o záruke uvádza, že:

- Zaručuje kvalitnú a bezchybnú prevádzku predmetných výrobkov v záručnej dobe, ktorá začína dodaním produktu spotrebiteľovi.
- Výrobok bude počas záručnej doby bezchybne fungovať, pokiaľ bude používaný v súlade s jeho účelom a návodom na použitie.
- Na žiadosť zákazníka, ak bude samozrejme podaná v záručnej dobe, sa postará o odstránenie závad a prípadných nedostatkov na výrobku na vlastné náklady, najneskôr do 30 dní odo dňa oznámenia závady. Túto lehotu je možné predĺžiť maximálne o 15 dní, pokiaľ bol predmetný výrobok už v minulosti opravovaný. Pokiaľ nebude výrobok opravený v uvedenej lehote, bude vymenený za identický, nový a bezchybný výrobok. Záručnú dobu predĺži o dobu opravy. Na vymenený tovar alebo na výmenu podstatnej časti tovaru za novú vystaví zákazníkovi nový záručný list.
- Poskytuje servis, údržbu, náhradné diely a príslušenstvo po dobu ďalších 3 rokov od uplynutia záručnej doby.
- Záruka platí na území Českej a Slovenskej republiky.

### ZÁRUČNÁ DOBA

Užitkové vlastnosti, prípadne bezchybná prevádzka výrobku sú garantované v záručnej dobe 24 mesiacov, ktorá začína plynúť dňom dodania výrobku spotrebiteľovi. V prípade použitia výrobku pre profesionálne alebo zárobkové účely, alebo pre účely nad rámec bežného použitia v domácnosti, alebo pokiaľ je produkt používaný osobou, ktorá nie je v súlade s platnými právnymi predpismi definovaná ako spotrebiteľ, je záručná doba 12 mesiacov. Všetky akumulátory / batérie majú záručnú dobu 12 mesiacov. Za stratený záručný list neručíme. Pokiaľ sa na výrobku nepreukáže reklamovaná vada, sme oprávnení účtovať vzniknuté diagnostické náklady.

**UPOZORNENIE: Záruka nekráti práva spotrebiteľa vyplývajúce zo zodpovednosti predávajúceho za vady výrobkov.**

### ZÁRUČNÉ PODMIENKY SU

- v prípade reklamácie je nutné predložiť vyplnený záručný list, originál nákupnej faktúry (alebo kópiu oboch);
- že výrobok nie je mechanicky poškodený;
- že s výrobkom nebolo manipulované neoprávnenou osobou;
- že zákazník (užívateľ) jednal a používal produkt v súlade s priloženým návodom;
- počas záručnej doby je autorizovaným servisným strediskom iba servis firmy MarexTrade s. r. o.;
- že záručné štítky a plomby nie sú poškodené alebo odstránené.

### UKONČENIE ZÁRUKY

Záručný servis sa nevzťahuje na diely podliehajúce opotrebeniu (žiarovky, vykurovacie telesá, vlákna, kľe elektromotora, opotrebené ozubené kolesá).

Záruka sa ďalej nevzťahuje na vady vzniknuté pri preprave a manipulácii po dodaní zákazníkovi, v dôsledku nesprávneho nastavenia, mechanickej vady (fyzické rozbitie), vady v dôsledku neodborného a nedbalého zaobchádzania s výrobkom, pri akomkoľvek neoprávnenom zásahu, pokiaľ k závade došlo v dôsledku použitia nevhodného spotrebného materiálu, alebo kvapalín, pokiaľ boli do výrobku inštalované neoriginálne diely, v dôsledku nadmerného napätia, vyššej moci, úderu blesku, vytečenia batérie, čistenia výrobku alebo jeho častí a vniknutia kvapaliny do produktu.

Pred odovzdaním výrobku do servisu je nutné ho očistiť od všetkých nečistôt. V opačnom prípade vám budeme nútení účtovať náklady na očistenie výrobku podľa cenníku distribútora.

V prípade nesprávneho použitia, neprimeraného použitia sily a zásahov, ktoré neboli vykonané autorizovaným servisným strediskom, záruka zaniká. Táto záruka neobmedzuje vaše zákonné práva.

### Manipulácia so starým elektrickým a elektronickým zariadením:

(platné v Európskej únii a ďalších európskych krajinách so samostatným systémom nakadania s odpadmi).



Tento symbol na produkte, na jeho obale alebo v sprievodných dokumentoch znamená, že s produktom nesmie byť zaobchádzané ako s domovým odpadom. Musíte ho zlikvidovať na príslušnom zbernom mieste pre recykláciu elektrických a elektronických zariadení. Recyklácia tohto produktu pomôže zachovať prírodné zdroje a pomôže zabrániť negatívnym dopadom na životné prostredie a ľudské zdravie. Likvidácia produktu musí byť vykonaná v súlade s platnými predpismi pre likvidáciu odpadu. Pre podrobnejšie informácie o manipulácii a vrátení tohto výrobku kontaktujte prosím miestny mestský úrad, službu pre likvidáciu domového odpadu alebo obchod, kde ste výrobok zakúpili. Odpadové elektrozariadenia je možné tiež bezplatne odovzdať distribútorovi priamo pri dodaní nového elektrozariadenia. V súlade so smernicou 2012/19/EU a smernicou 2006/66/ES o chybných alebo opotrebovaných akumulátoroch/batériách, musia byť predmetné výrobky zhromažďované oddelene a recyklované spôsobom šetrným k životnému prostrediu.

**Všetky práva vyhradené.**

## ZÁRUKA



AUTORIZOVANÝ  
SERVIS



MarexTrade s. r. o.  
K Seberáku 180/1, Praha  
4 – Kunratice  
Česká republika



+420 724 892 995  
servis@marextrade.cz

### Informácie o zákazníkovi

Meno a priezvisko

Titul

Email

Telefón

Dátum dodania výrobku / dátum začiatku záručnej doby

### Informácie o výrobku

Typ výrobku / Názov

Typ a model

Sériové číslo

Výrobca

Pečiatka a podpis distribútora