

# IskraERO

---



IE-RH32EH-1250, IE-RH40D-1350

CZ VRTACÍ KLADIVO

PŘEKLAD ORIGINÁLNÍHO NÁVODU

## Účel použití

Vrtací kladivo je určeno pro příklepové vrtání do betonu, kamenů a cihel a pro tesání pomocí vhodného vrtáku nebo dláta. Vrtací kladivo používejte pouze s originálním příslušenstvím a pouze tak, jak je popsáno v tomto návodu k použití. Jakékoli jiné použití je považováno za nevhodné a může vést k věcným škodám nebo dokonce k fyzickému zranění. Nepřetěžujte vrtací kladivo!

## Návod k použití

- Tento návod k použití platí pro toto nářadí. Obsahuje důležité informace o zahájení používání a zacházení s výrobkem.
- Než začnete nářadí používat, přečtěte si pozorně celý návod k použití, zvláště pak bezpečnostní pokyny. Nedodržení tohoto návodu k použití může vést k vážným zraněním nebo poškození nářadí.
- Návod k použití vychází z norem a předpisů platných v Evropské unii.
- V zahraničí byste také měli dodržovat předpisy a zákony dané země.
- Návod k použití uschovejte pro pozdější použití. Pokud nářadí předáte třetí osobě, předejte jí také návod k použití.

## Vysvětlení znaků

V návodu k použití nebo na nářadí jsou použity následující symboly a výstražná slova:



### **VAROVÁNÍ!**

Tento výstražný symbol/slovo znamená nebezpečí se středním stupněm rizika, které, pokud se mu nevyhnete, může vést k věcným škodám, vážným zraněním nebo smrti.



### **POZNÁMKA!**

Symbol poskytuje užitečné doplňkové informace o použití nářadí.



### **VAROVÁNÍ!**

**Výrobce nenes odpovědnost za škody způsobené nesprávným používáním nářadí, nesprávnou údržbou a zásahy do nářadí, s cílem výměny dílů nebo jeho úpravy. Zásahy do nářadí může provádět pouze autorizovaný servisní technik výrobce nářadí.**

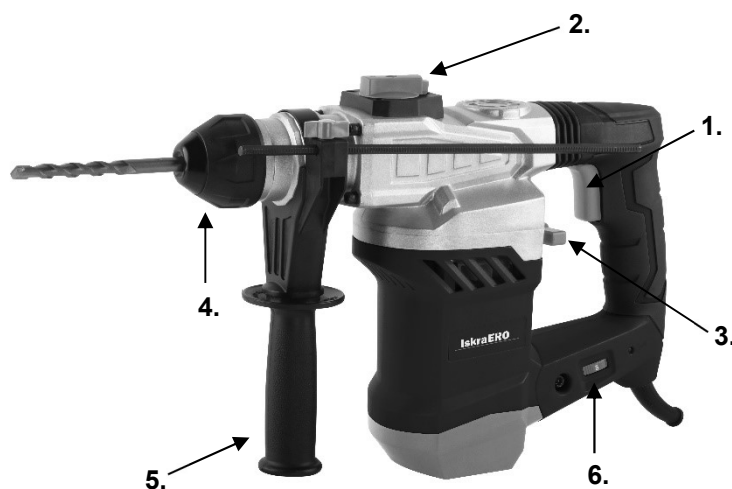
**VAROVÁNÍ**

Nedodržení pokynů a varování uvedených v návodu může mít za následek úraz elektrickým proudem, požár a/nebo dokonce vážná zranění.

V případě použití náradí, kde jeho kovové části mohou přijít do kontaktu se skrytými elektrickými vodiči nebo s vlastním elektrickým kabelem (pokud je instalován), vždy držte náradí za plastovou izolovanou rukojeť.

**HLAVNÍ DÍLY NÁRADÍ A VYPÍNAČŮ**

1. Vypínač zapnuto/vypnuto
2. Přepínač funkce přiklepu (kladivo/dláto)
3. Přepínač provozních funkcí (příklepová vrtačka/rotační vrtačka)
4. Sklíčidlo
5. Příkladná rukojeť
6. Volič pro nastavení rychlosti otáček/ počet nárazu



Model: IE-RH32EH-1250



Model: IE-RH40D-1350

## VYSVĚTLENÍ SYMBOLŮ



**VAROVÁNÍ!** Přečtěte si a zapamatujte si všechny bezpečnostní postupy, pokyny a varování. Věnujte zvláštní pozornost pokynům označeným tímto symbolem.



Výrobek v souladu s příslušnými směrnicemi ES.



Pečlivě si přečtěte, respektujte a zapamatujte si pokyny z tohoto návodu.



Symbol třídy II



Vysoké napětí! Nebezpečí úrazu elektrickým proudem.

n0

RPM (otáčky za minutu)

~

Střídavé napětí



Povinné používání prostředků na ochranu očí (vždy používejte ochranné brýle).



Povinné používání prostředků na ochranu sluchu (špunty do uší, tlumiče).



Štítek pro oddělený sběr elektrického a elektronického nářadí.



Povinné používání osobních ochranných prostředků pro ochranu dýchacích orgánů.



**POZOR!** Při provozu se vrtáky zahřívají. Nebezpečí popálení.



Povinné používání ochranných rukavic.



Povinné používání ochranné obuvi.

**POŽADAVKY ŽIVOTNÍHO PROSTŘEDÍ**

Nevystavujte nářadí dešti nebo vlhkosti.

**VAROVÁNÍ!**

Nepřetěžujte nářadí. Přetížení a opakované zablokování motoru může poškodit nářadí a v důsledku toho se zkrátí životnost výrobku.

**VAROVÁNÍ!**

Nářadí není určeno pro práci v prostředí s nebezpečím výbuchu!

**VŠEOBECNÉ BEZPEČNOSTNÍ POKYNY****VAROVÁNÍ!**

Přečtěte si všechna bezpečnostní varování, pokyny a poznámky obsažené v návodu. Jakékoli nedodržení bezpečnostních pokynů a varování může způsobit úraz elektrickým proudem, požár a/nebo vážné zranění.

**Uschovejte všechna bezpečnostní varování a pokyny (včetně těch, které jsou připevněny k nástroji) pro budoucí použití.**

Termín „elektrické nářadí“ použitý v bezpečnostních pokynech se vztahuje jak na elektrické nářadí napájené z elektrické sítě (s elektrickým kabelem), tak i na elektrické nářadí napájené z akumulátorů (bez elektrického kabelu).

**BEZPEČNOST PRACOVNÍHO PROSTORU**

- Udržujte pracovní prostor čistý a dobře osvětlený. *Nepořádek a tmavé prostory vedou k nehodám.*
- Nepracujte s elektrickým nářadím v potenciálně výbušném prostředí, například v blízkosti hořlavých kapalin, plynů nebo prachu. *Elektrické nářadí vytváří jiskry, které mohou zapálit prach nebo výpary.*
- Při práci s elektrickým nářadím udržujte děti a přihlížející mimo dosah. *Rozptylování může způsobit ztrátu kontroly.*

**ELEKTRICKÁ BEZPEČNOST**

- Zástrčka nářadí musí odpovídat napájecímu síťovému konektoru (pokud má nářadí napájecí kabel). **Nikdy, za žádných okolností a z jakéhokoli důvodu zástrčky neupravujte ani nezpracovávejte. S uzemněnými spotřebiči nepoužívejte žádné adaptéry. Standardizované a originální zástrčky a konektory snižují nebezpečí úrazu elektrickým proudem.**
- Vyvarujte se kontaktu s uzemněnými povrchy, jako jsou potrubí, radiátory, sporáky nebo chladničky. *V případě uzemnění vašeho těla se silně zvyšuje nebezpečí úrazu elektrickým proudem.*
- Nevystavujte nabíječku dešti nebo sněhu. *Pokud se do nářadí dostane voda, silně se zvýší nebezpečí úrazu elektrickým proudem.*
- S napájecím kabelem zacházejte opatrně. Ujistěte se, že je kabel umístěn tak, aby se na něj nešláplo, nezakoplo o něj nebo aby nebyl jinak vystaven poškození nebo namáhání. **Nikdy nepoužívejte kabel k přenášení, tahání nebo vypínání nářadí. Nikdy nevystavujte kabel teplu, oleji, ostrým hranám nebo pohybujícím se předmětům. Poškozený nebo zauzlený kabel zvyšuje možnost úrazu elektrickým proudem.**
- Při provozu venku používejte vhodné prodlužovací zdroje určené pro venkovní použití. *Použití*

vhodných prodlužovacích zdrojů sníží nebezpečí úrazu elektrickým proudem.

- f) Pokud je nutný provoz ve vlhkém prostředí, používejte pouze napájecí síť, která je zabezpečena diferenciálními napět'ovými spínači-FID (RCD). Použití FID spínačů snižuje nebezpečí úrazu elektrickým proudem.

## OSOBNÍ BEZPEČNOST

- a) Při práci s nářadím buďte opatrní, vždy se dívejte na to, co děláte, a dělejte to rozumně. Nepoužívejte nářadí, když jste unavení, pod vlivem drog, alkoholu nebo léků. Chvilka nepozornosti při práci s nářadím může způsobit vážné zranění.
- b) Používejte osobní ochranné prostředky, Vždy používejte ochranné brýle, rukavice a ochranu sluchu. Použití osobních ochranných prostředků, v závislosti na pracovních podmínkách, jako je protiprachová maska, protiskluzová bezpečnostní obuv, přilba nebo ochrana sluchu, snižuje riziko fyzických zranění.
- c) Zabraňte náhodnému spuštění. Před zvednutím nebo přenášením nářadí vždy nejprve zkontrolujte a ujistěte se, že je vypínač vypnutý. Přenášení nářadí s prstem na spínači nebo připojení nářadí k síti se zapnutým spínačem může způsobit nehodu.
- d) Před spuštěním nebo zapnutím nářadí odstraňte z nářadí všechny seřizovací a ostatní klíče. Klíč ponechaný na rotující části nářadí může způsobit zranění.
- e) Nenaklánějte se příliš daleko. Po celou dobu zajistěte pevnou oporu a dobrou stabilitu při práci. To zajistí dobrou kontrolu nad nástrojem v případě neočekávaných a nepředvídaných situací.
- f) Přiměřeně se oblečte. Nenoste volné oblečení nebo šperky. Zajistěte, aby vlasy, oděv a rukavice nepřišly do kontaktu s pohyblivými částmi nářadí. Pohyblivé části nástroje mohou zachytit volné části oděvu, šperky, delší vlasy. Delší vlasy svažte dozadu a zakryjte ochrannou pokrývkou hlavy.
- g) Pokud má nářadí sací přípojku a systém sběru prachu, vždy se ujistěte, že je správně nainstalováno a připojeno. Použití systému sběru prachu může snížit dopad expozice emisím a škodlivým účinkům prachu.

## PROVOZ A ÚDRŽBA

- a) Nepřetěžujte nářadí. Používejte správné elektrické nářadí pro danou práci. Správné vybrané elektrické nářadí zvládne práci lépe a bezpečněji při rychlosti, pro kterou bylo navrženo.
- b) Ne použijte elektrické nářadí, pokud vypínač nefunguje. Jakékoli elektrické nářadí, které nelze ovládat vypínačem, je nebezpečné a musí být opraveno.
- c) Před jakýmkoli zásahem za účelem seřízení, údržby, výměny příslušenství nebo skladování nářadí vypněte.
- d) Když nářadí nepoužíváte (i když ho necháte jen krátkou dobu), uložte jej na místa mimo dosah dětí. Nedovolte osobám, které nejsou obeznámeny s jeho používáním a s pokyny obsaženými v tomto návodu, používat nástroj. Nástroje v rukou nekvalifikovaných a neškolených uživatelů jsou nebezpečné.
- e) Údržba elektrického nářadí. Zkontrolujte možnou nepřesnou instalaci, seřízení nebo špatné upevnění pohyblivých částí nástroje, možnost zlomení dílů a další stavy, které ovlivňují pracovní nástroje. Mnoho nehod je způsobeno špatně udržovaným nářadím.
- f) Ujistěte se, že řezné nástroje jsou ostré a čisté. Ovládání a správa nástrojů pomocí správně udržovaných řezných nástrojů je jednodušší a bezpečnější.
- g) Nástroje, příslušenství, nástavce atd. používejte v souladu s pokyny obsaženými v této příručce, s ohledem na pracovní podmínky a typ prováděné práce. Používání nářadí k jiným účelům, než ke kterým je určeno, může vést k nebezpečným situacím.

## SERVIS

- a) Servis nářadí provádějte pouze v autorizovaném servisním středisku výrobce nářadí a používejte pouze originální náhradní díly. To zajišťuje trvalou bezpečnost vašeho nástroje.

## DODATEČNÉ BEZPEČNOSTNÍ POKYNY PRO RUČNÍ PŘENOSNÉ ELEKTRICKÉ NÁŘADÍ

- a) Během používání vibrační vrtačky je povinné používání osobních ochranných prostředků sluchu. Vystavení hluku může způsobit ztrátu sluchu.
- b) Použijte přídatnou (boční) rukojeť dodanou s nářadím. Ztráta stability může vést ke zranění osob.
- c) Při provozu nářadí, kde mohou jeho kovové části přijít do kontaktu se skrytými elektrickými vodiči nebo s vlastním elektrickým kabelem (je-li integrován), vždy držte nářadí za plastovou, izolační

rukojet'. Kovové části stroje při kontaktu s elektrickými vodiči způsobí, že se stroj stane "živým" (pod napětím). Nedodržení výše uvedeného může vést k úrazu elektrickým proudem pro uživatele.

- d) V případě použití podstavce-stojanu pro upevnění nářadí zkontrolujte a ujistěte se, že je správně smontován a nainstalován. Správná montáž a instalace jsou zásadní pro vaši bezpečnost, zabraňují sražení nástroje.
- e) Zajistěte bezpečnou montáž nářadí na stojan. Pokud pohnete nářadím připojeným k základně, může to způsobit ztrátu kontroly.
- f) Umístěte stojan na rovný, pevný a bezpečný povrch. Stojan umožní stabilní provoz nářadí a vyžaduje stálý dohled.
- g) Stojan nepřetěžujte a nepoužívejte jej jako žebřík. Nedodržení těchto pokynů může vést k přetížení a převrácení. Tyto pokyny platí pro větší nástroje.

## Použití v souladu s předpisy



### VAROVÁNÍ!

Nářadí je určeno pro příklepové vrtání do betonu, skály a cihel a pro sekání pomocí vhodné vrtačky nebo dláta. Zkontrolujte a ujistěte se, že napětí uvedené na typovém štítku nářadí odpovídá napětí v síti.

## POUŽITÍ

- Vrták nebo dláto/sekáč by měly být vždy bezpečně a pevně upnuty ve sklíčidle.
- Z bezpečnostních důvodů vždy používejte nářadí s nasazenou přídatnou rukojetí.
- Při vrtání vždy držte nářadí oběma rukama.
- Neodstraňujte piliny/hoblíny, když je vrtačka v provozu.
- Při vrtání do zdí dávejte pozor na elektrické, vodovodní a plynové instalace. Vyhledejte na zdi tyto instalace pomocí detektoru vedení.
- Pro zapnutí nářadí stiskněte a podržte tlačítko zapnuto/vypnuto (On/Off) a vrtačka začne pracovat.
- Pro vypnutí nářadí uvolněte tlačítko zapnuto/vypnuto (On/Off) a nářadí se zastaví.



### VAROVÁNÍ!

Před montáží a demontáží příslušenství z nářadí vždy vytáhněte zástrčku ze síťové zásuvky.



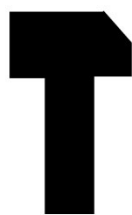
### VAROVÁNÍ!

Ujistěte se, že je nářadí odpojeno od elektrické zásuvky, než na nářadí provedete úpravy a začnete pracovat.

## POUŽITÍ

### OBYČEJNÉ A VIBRAČNÍ VRTÁNÍ A SEKÁNÍ

Pomocí symbolů na přepínači funkcí (2) nebo (3) můžete zvolit požadovaný provozní režim nástroje:



Symbol **KLADIVO**: sekání



Symbol **VRTÁNÍ / KLADIVO**:  
vibrační vrtání do betonu a kamene



Symbol **VRTÁNÍ**:  
vrtání do kovu, plastu, dřeva

## NASTAVENÍ FUNKCÍ

### - **KLADIVO/ SEKÁNÍ**

Tato funkce je určena pro sekání

### - **PŘÍKLEPOVÁ VRTAČKA**

Nářadí vytváří krátké, rychlé údery kladiva při vrtání. Tato funkce je určena pro vrtání otvorů do **32/40 mm** do betonu.

### - **VRTÁNÍ**

V tomto provozním režimu nářadí se bude otáčet. Tato funkce je určena pro vrtání otvorů do **13 mm** do oceli, **40 mm** do dřeva a jiných povrchů.



## VAROVÁNÍ!

**Během používání nářadí neměňte žádná nastavení funkcí!**

## FUNKCE KLADIVA/DLÁTA



Stiskněte a otočte spínač (2) na symbol:



Otočte spínač (3) na symbol:

## FUNKCE PŘÍKLEPOVÉ VRTAČKY



Stiskněte a otočte spínač (2) na symbol:



Otočte spínač (3) na symbol:



## FUNKCE VRTÁNÍ



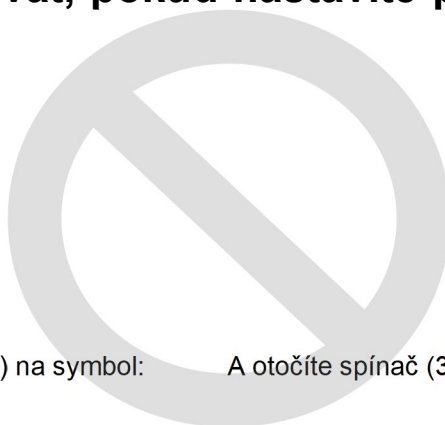
Stiskněte a otočte spínač (2) na symbol:

Otočte spínač (3) na symbol:



### VAROVÁNÍ!

Nářadí nebude fungovat, pokud nastavíte přepínače do polohy zobrazené níže:



Pokud stisknete a otočíte spínač (2) na symbol:

A otočíte spínač (3) na symbol:



### VAROVÁNÍ!

Před zapnutím nářadí a zahájením práce se ujistěte, že jste vybrali správnou funkci. Před výměnou příslušenství se ujistěte, že je nářadí vypnuté.

## VLOŽENÍ VRTÁKŮ SDS+ / SDS MAX

- Vyčistěte a vložte odpovídající vrták.
  - Zatlačte sklíčidlo dozadu.
  - Zatlačte vrták do otvoru, dokud neuslyšíte cvaknutí, poté uvolněte sklíčidlo.
  - Chcete-li vrták vyjmout, zatlačte sklíčidlo dozadu a vyjměte vrták.
- Před zahájením práce by zařízení mělo dosáhnout maximální rychlosti.

## VYPÍNAČ ZAPNUTO/VYPNUTO

- Ujistěte se, že jste vybrali správnou funkci pro váš typ práce.
- Stisknutím a podržením vypínače zapnete nářadí.
- Při práci držte nářadí pevně.
- Chcete-li nářadí vypnout, uvolněte vypínač zapnuto/vypnuto (On/Off).

## POUŽITÍ VRTÁKŮ

- Vždy používejte ostré a čisté vrtáky.
- Kvalita vrtáku závisí na tom, kolikrát byl vrták použit.
- Při vysoké intenzitě vrtání použijte protiprachový kroužek.
- Při používání nářadí vždy držte oběma rukama.
- Nikdy neměňte funkci nářadí, pokud je v provozu.

## PŘÍDAVNÁ RUKOJEŤ

Přídavná rukojeť usnadňuje vaši námahu při vrtání a poskytuje vám bezpečnou oporu při práci.

Nainstalujte přídavnou rukojeť namontováním kroužku rukojeti přes sklíčidlo a zajistěte ji na nářadí utažením rukojeti.

- Rukojeť můžete připevnit na levou (pro praváky) nebo pravou (pro leváky) stranu nářadí.
- Rukojeť můžete otočit o 360 stupňů.

Utáhněte



## VOLIČ RYCHLOSTI/NÁRAZU

Otáčením voliče (6) můžete nastavit rychlost a počet nárazu. Číselník má 5 nastavení. Rychlost můžete nastavit na **600/800 otáček za minutu** (max) a **3800/4000 úderů za minutu** (max).



## ÚDRŽBA A ČIŠTĚNÍ

- Před jakýmkoli zásahem do nářadí vytáhněte zástrčku ze zásuvky.
- K čištění plastových částí nářadí použijte vlhký hadřík. Nepoužívejte žádné žíravé čisticí prostředky ani ostré předměty.
- Větrací štěrby na krytu motoru by měly být průchodné a čisté. Při čištění používejte měkký kartáč nebo štětec.

**NIKDY SE NEPOKOUŠEJTE VYMĚNIT NAPÁJECÍ KABEL SAMI. NAPÁJECÍ KABEL BY MĚL VYMĚNIT AUTORIZOVANÝ SERVIS VÝROBCE ZAŘÍZENÍ.**

## OPRAVA


Používejte vhodné originální příslušenství a náhradní díly od výrobce nářadí. Pokud se nářadí j i přes naši kontrolu kvality a vaši správnou údržbu porouchá, nechte jej opravit autorizovaným servisním technikem. **Před předáním nářadí do servisu je nutné jej očistit od všech nečistot a v původním obalu. Za žádných okolností nepoňujte části nebo celé nářadí do kapaliny.**

## POZNÁMKA

Toto náradí nesmějí používat osoby (včetně dětí) se sníženými fyzickými nebo duševními schopnostmi nebo s nedostatkem zkušeností a znalostí, pokud jim nebyly dány pokyny k použití osobou odpovědnou za jejich bezpečnost.

Před výměnou příslušenství vypněte náradí a odpojte zástrčku ze sítě.

## TECHNICKÁ DATA

NÁZEV Vrtací kladivo	MĚRNÁ JEDNOTKA	MODEL: IE-RH32EH-1250	MODEL: IE-RH40D-1350
Napětí	V (a.c.)	230-240; 50 Hz	230; 50 Hz
Výkon	W	1250	1350
Nárazová síla	J	6	2-8
Počet otáček	min <sup>-1</sup>	0-800 (max.)	300-600 (max.)
Počet úderů	min <sup>-1</sup>	0-4000 (max.)	1950-3900 (max.)
Průměr vrtání	- dřevo	mm	40
	- ocel	mm	13
	- beton	mm	32
Hmotnost	kg	5,8	7,4
Systém		SDS+	SDS MAX
Hladina akustického tlaku L <sub>p(A)</sub>	dB(A)	93,5 / K = 3	92,2 / K = 3
Hladina akustického výkonu L <sub>w(A)</sub>	dB(A)	104,5 / K = 3	103,2 / K = 3
Úroveň vibrací	Kladivo	m/s <sup>2</sup>	14,868
	Vrtačka	m/s <sup>2</sup>	15,037
Třída ochrany		II.	II.

## SEZNAM PŘÍSLUŠENSTVÍ

MODEL: IE-RH32EH-1250	MODEL: IE-RH40D-1350
1 x SDS+ bodový sekáč 14x230mm	1 x SDS MAX bodový sekáč 18x350mm
1 x SDS+ plochý sekáč 14x230mm	1x SDS MAX vrták 18x350mm
3 x SDS+ vrtáky 8,10 a 12x150 mm	1x protiprachový kryt
1x protiprachový kryt	1 x klíč
1 x klíč	

## PROHLÁŠENÍ O ZÁRUCE

Firma MarexTrade s. r. o., K Seberáku 180/1, Praha 4 – Kunratice, Česká Republika tímto prohlášením o záruce uvádí, že:

- Zaručuje kvalitní a bezchybný provoz předmětných výrobků v záruční době, která začíná dodáním produktu spotřebiteli.
- Výrobek bude během záruční doby bezchybně fungovat, pokud bude používán v souladu s jeho účelem a návodem k použití.
- Na žádost zákazníka, bude-li samozřejmě podána v záruční době, se postará o odstranění závad a případných nedostatků na výrobku na vlastní náklady, nejpozději do 30 dnů ode dne oznámení závady. Tuto lhůtu lze prodloužit maximálně o 15 dnů, pokud byl předmětný výrobek již v minulosti opravován. Pokud nebude výrobek opraven v uvedené lhůtě, vymění jej za identický, nový a bezchybný výrobek. Záruční dobu prodlouží o dobu opravy. Na vyměněné zboží nebo na výměnu podstatné části zboží za nové vystaví zákazníkovi nový záruční list.
- Poskytuje servis, údržbu, náhradní díly a příslušenství po dobu dalších 3 let od uplynutí záruční doby.
- Záruka platí na území České a Slovenské republiky.

### ZÁRUČNÍ DOBA

Užitečné vlastnosti, případně bezchybný provoz výrobku jsou garantovány v záruční době 24 měsíců, která začíná běžet dnem dodání výrobku spotřebiteli. V případě použití výrobku pro profesionální nebo výdělečné účely, nebo pro účely nad rámec běžného použití v domácnosti, nebo pokud je produkt používán osobou, která není v souladu s platnými právními předpisy definována jako spotřebitel, je záruční doba 12 měsíců. Všechny akumulátory / baterie mají záruční dobu 12 měsíců. Za ztracený záruční list neručíme. Pokud na se na výrobku neprokáže reklamovaná vada, jsme oprávněni účtovat vzniklé diagnostické náklady.

**UPOZORNĚNÍ: Záruka nekrátí práva spotřebitele vyplývající z odpovědnosti prodávajícího za vady výrobků.**

### ZÁRUČNÍ PODMÍNKY JSOU

- v případě reklamace je nutné předložit vyplněný záruční list, originál nákupní faktury (nebo kopii obou);
- že výrobek není mechanicky poškozen;
- že s výrobkem nebylo manipulováno neoprávněnou osobou;
- že zákazník (uživatel) jednal a používal produkt v souladu s přiloženým návodem;
- během záruční doby je autorizovaným servisním střediskem pouze servis firmy MarexTrade s. r. o.;
- že záruční štítky a plomby nejsou poškozené nebo odstraněné.

### UKONČENÍ ZÁRUKY

Záruční servis se nevztahuje na díly podléhající opotřebení (žárovky, topná tělesa, vlákna, kartáče elektromotoru, opotřebovaná ozubená kola).

Záruka se dále nevztahuje na vady vzniklé při přepravě a manipulaci po dodání zákazníkovi, v důsledku nesprávného seřízení, mechanické vady (fyzické rozbití), vady v důsledku neodborného a nedbalého zacházení s výrobkem, při jakémkoli neoprávněném zásahu, pokud k závadě došlo v důsledku použití nevhodného spotřebního materiálu nebo kapalin, pokud byly do výrobku instalovány neoriginální díly, v důsledku nadměrného napětí, vyšší moci, úderu blesku, vytečení baterie, čištění výrobku nebo jeho částí a vniknutí kapaliny do produktu.

Před předáním výrobku do servisu je nutné jej očistit od všech nečistot. V opačném případě vám budeme nuceni účtovat náklady na čištění výrobku dle ceníku distributora.

V případě nesprávného použití, nepřiměřeného použití síly a zásahů, které nebyly provedeny autorizovaným servisním střediskem, záruka zaniká. Tato záruka neomezuje vaše zákonná práva.

### Nakládání se starým elektrickým a elektronickým zařízením:

(platné v Evropské unii a dalších evropských zemích se samostatným systémem nakládání s odpady).



Tento symbol na produktu, na jeho obalu nebo v průvodních dokumentech znamená, že s produktem nesmí být zacházeno jako s domovním odpadem. Musíte jej zlikvidovat na příslušném sběrném místě pro recyklaci elektrických a elektronických zařízení. Recyklace tohoto produktu pomůže zachovat přírodní zdroje a pomůže zabránit negativním dopadům na životní prostředí a lidské zdraví. Likvidace produktu musí být provedena v souladu s platnými předpisy pro likvidaci odpadu. Pro podrobnější informace o manipulaci a vracení tohoto výrobku kontaktujte prosím místní městský úřad, službu pro likvidaci domovního odpadu nebo obchod, kde jste výrobek zakoupili. Odpadní elektrozařízení lze také bezplatně předat distributorovi přímo při dodání nového elektrozařízení. V souladu se směrnicí 2012/19/EU a směrnicí 2006/66/ES o vadných nebo opotřebovaných akumulátorech/bateriích, musí být předmětné výrobky shromažďovány odděleně a recyklovány způsobem šetrným k životnímu prostředí. **Všechna práva vyhrazena.**

## ZÁRUKA



AUTORIZOVANÝ  
SERVIS



MarexTrade s. r. o.  
K Seberáku 180/1, Praha  
4 – Kunratice  
Česká republika



+420 724 892 995  
servis@marextrade.cz

### Informace o zákazníkovi

Jméno a příjmení

Titul

Email

Telefon

Datum dodání výrobku / datum počátku záruční doby

### Informace o výrobku

Typ výrobku / Název

Typ a model

Sériové číslo

Výrobce

Razítko a podpis distributora