

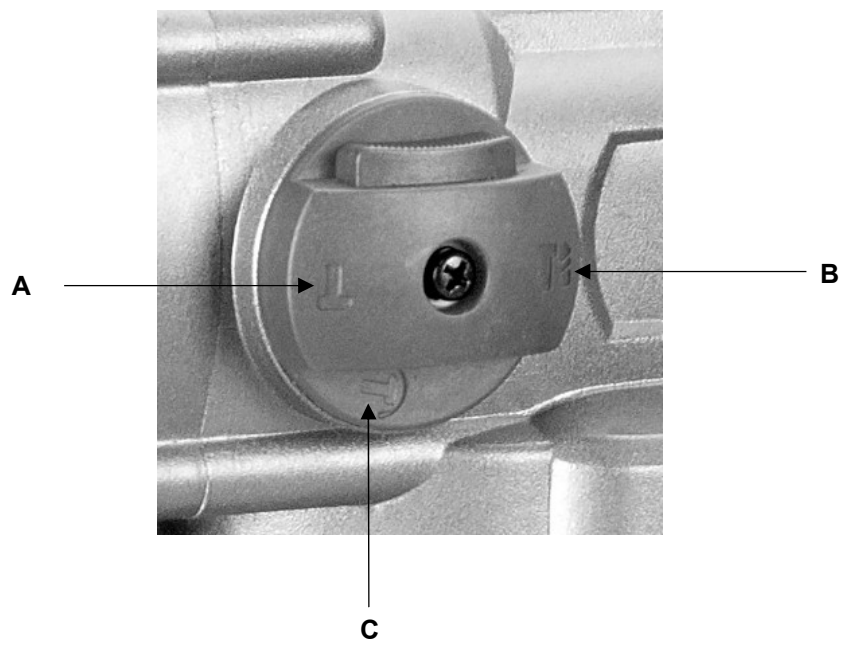
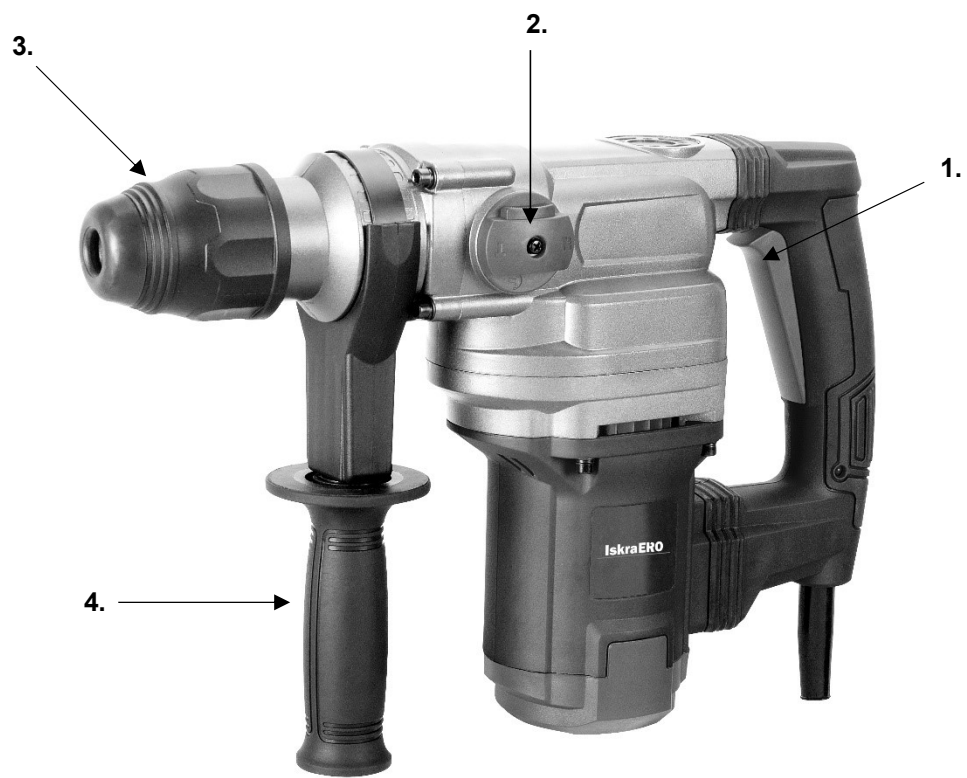
IskraEKO



IE-RH10J-1050

CZ VRTACÍ KLADIVO

PŘEKLAD ORIGINALNÍHO NÁVODU



Účel použití

Vrtací kladivo je určeno pro přiklepové vrtání do betonu, kamenů a cihel a pro tesání pomocí vhodného vrtáku nebo dláta. Vrtací kladivo používejte pouze s originálním příslušenstvím a pouze tak, jak je popsáno v tomto návodu k použití. Jakékoli jiné použití je považováno za nevhodné a může vést k věcným škodám nebo dokonce k fyzickému zranění. Nepřetěžujte vrtací kladivo!

Návod k použití

- Tento návod k použití platí pro toto nářadí. Obsahuje důležité informace o zahájení používání a zacházení s výrobkem.
- Než začnete nářadí používat, přečtěte si pozorně celý návod k použití, zvláště pak bezpečnostní pokyny. Nedodržení tohoto návodu k použití může vést k vážným zraněním nebo poškození nářadí.
- Návod k použití vychází z norem a předpisů platných v Evropské unii.
- V zahraničí byste také měli dodržovat předpisy a zákony dané země.
- Návod k použití uschovejte pro pozdější použití. Pokud nářadí předáte třetí osobě, předejte jí také návod k použití.

Vysvětlení znaků

V návodu k použití nebo na nářadí jsou použity následující symboly a výstražná slova:



VAROVÁNÍ!

Tento výstražný symbol/slovo znamená nebezpečí se středním stupněm rizika, které, pokud se mu nevyhnete, může vést k věcným škodám, vážným zraněním nebo smrti.



POZNÁMKA!

Symbol poskytuje užitečné doplňkové informace o použití nářadí.



VAROVÁNÍ!

Výrobce nenese odpovědnost za škody způsobené nesprávným používáním nářadí, nesprávnou údržbou a zásahy do nářadí, s cílem výměny dílů nebo jeho úpravy. Zásahy do nářadí může provádět pouze autorizovaný servisní technik výrobce nářadí.



VAROVÁNÍ!

Nedodržení pokynů a varování uvedených v návodu může mít za následek úraz elektrickým proudem, požár a/nebo

dokonce vážná zranění.

V případě použití náradí, kde jeho kovové části mohou přijít do kontaktu se skrytými elektrickými vodiči nebo s vlastním elektrickým kabelem (pokud je instalován), vždy držte náradí za plastovou izolovanou rukojeť.

VYSVĚTLENÍ SYMBOLŮ



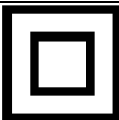
VAROVÁNÍ! Přečtěte si a zapamatujte si všechny bezpečnostní postupy, pokyny a varování. Věnujte zvláštní pozornost pokynům označeným tímto symbolem.



Výrobek v souladu s příslušnými směrnici ES.



Pečlivě si přečtěte, respektujte a zapamatujte si pokyny z tohoto návodu.



Symbol třídy II.



Vysoké napětí! Nebezpečí úrazu elektrickým proudem.

n0

RPM (otáčky za minutu).

~

Střídavé napětí.



Povinné používání prostředků na ochranu očí (vždy používejte ochranné brýle).



Povinné používání prostředků na ochranu sluchu (špunty do uší, tlumiče).



Štítek pro oddělený sběr elektrického a elektronického náradí.



Povinné používání osobních ochranných prostředků pro ochranu dýchacích orgánů.



POZOR! Při provozu se vrtáky zahřívají. Nebezpečí popálení.



Používání ochranných rukavic je povinné.



Používání ochranné obuvi je povinné.

POŽADAVKY ŽIVOTNÍHO PROSTŘEDÍ

Nevystavujte nářadí dešti nebo vlhkosti.

**VAROVÁNÍ!**

Nepřetěžujte nářadí. Přetížení a opakované zablokování motoru může poškodit nářadí a v důsledku toho se zkrátí životnost výrobku.

**VAROVÁNÍ!**

Nářadí není určeno pro práci v prostředí s nebezpečím výbuchu!

VŠEOBECNÉ BEZPEČNOSTNÍ POKYNY**VAROVÁNÍ!**

Přečtěte si všechna bezpečnostní varování, pokyny a poznámky obsažené v návodu.

Jakékoli nedodržení bezpečnostních pokynů a varování může způsobit úraz elektrickým proudem, požár a/nebo vážné zranění.

Uchovejte všechna bezpečnostní varování a pokyny (včetně těch, které jsou připevněny k nářadí) pro budoucí použití.

Termín „elektrické nářadí“ použitý v bezpečnostních pokynech se vztahuje jak na elektrické nářadí napájené z elektrické sítě (s elektrickým kabelem), tak i na elektrické nářadí napájené z akumulátorů (bez elektrického kabelu).

BEZPEČNOST PRACOVNÍHO PROSTORU

- Udržujte pracovní prostor čistý a dobře osvětlený. *Nepořádek a tmavé prostory vedou k nehodám.*
- Nepracujte s elektrickým nářadím v potenciálně výbušném prostředí, například v blízkosti hořlavých kapalin, plynů nebo prachu. *Elektrické nářadí vytváří jiskry, které mohou zapálit prach nebo výpary.*
- Při práci s elektrickým nářadím udržujte děti a přihlížející mimo dosah. *Rozptylování může způsobit ztrátu kontroly.*

ELEKTRICKÁ BEZPEČNOST

- Zástrčka nářadí musí odpovídat napájecímu síťovému konektoru (pokud má nářadí napájecí kabel). Nikdy, za žádných okolností a z jakéhokoli důvodu zástrčky neupravujte ani nezpracovávejte. S uzemněnými spotřebiči nepoužívejte žádné adaptéry. Standardizované a originální zástrčky a konektory snižují nebezpečí úrazu elektrickým proudem.
- Vyvarujte se kontaktu s uzemněnými povrchy, jako jsou potrubí, radiátory, sporáky nebo chladničky. V případě uzemnění vašeho těla se silně zvyšuje nebezpečí úrazu elektrickým proudem.
- Nevystavujte nářadí dešti nebo sněhu. Pokud se do nářadí dostane voda, silně se zvýší nebezpečí úrazu elektrickým proudem.
- S napájecím kabelem zacházejte opatrně. Ujistěte se, že je kabel umístěn tak, aby se na něj nešláplo, nezakoplo o něj nebo aby nebyl jinak vystaven poškození nebo namáhání. Nikdy nepoužívejte kabel

k přenášení, tahání nebo vypínání náradí. Nikdy nevystavujte kabel teplu, oleji, ostrým hranám nebo pohybujícím se předmětům. Poškozený nebo zauzlený kabel zvyšuje možnost úrazu elektrickým proudem.

- e) Při provozu venku používejte vhodné prodlužovací zdroje určené pro venkovní použití. Použití vhodných prodlužovacích zdrojů sníží nebezpečí úrazu elektrickým proudem.
- f) Pokud je nutný provoz ve vlhkém prostředí, používejte pouze napájecí síť, která je zabezpečena diferenciálními napětovými spínači-FID (RCD). Použití FID spínačů snižuje nebezpečí úrazu elektrickým proudem.

OSOBNÍ BEZPEČNOST

- a) Při práci s náradím buďte opatrní, vždy se dívejte na to, co děláte, a dělejte to rozumně. Nepoužívejte náradí, když jste unavení, pod vlivem drog, alkoholu nebo léků. Chvilka nepozornosti při práci s náradím může způsobit vážné zranění.
- b) Používejte osobní ochranné prostředky, Vždy používejte ochranné brýle, rukavice a ochranu sluchu. Použití osobních ochranných prostředků, v závislosti na pracovních podmínkách, jako je protiprachová maska, protiskluzová bezpečnostní obuv, přilba nebo ochrana sluchu, snižuje riziko fyzických zranění.
- c) Zabraňte náhodnému spuštění. Před zvednutím nebo přenášením náradí vždy nejprve zkontrolujte a ujistěte se, že je vypínač vypnutý. Přenášení náradí s prstem na spínači nebo připojení náradí k síti se zapnutým spínačem může způsobit nehodu.
- d) Před spuštěním nebo zapnutím náradí odstraňte z náradí všechny seřizovací a ostatní klíče. Klíč ponechaný na rotující části náradí může způsobit zranění.
- e) Nenaklánějte se příliš daleko. Po celou dobu zajistěte pevnou oporu a dobrou stabilitu při práci. To zajistí dobrou kontrolu nad náradím v případě neočekávaných a nepředvídaných situací.
- f) Přiměřeně se oblečte. Nenoste volné oblečení nebo šperky. Zajistěte, aby vlasy, oděv a rukavice nepřišly do kontaktu s pohyblivými částmi náradí. Pohyblivé části náradí mohou zachytit volné části oděvu, šperky, delší vlasy. Delší vlasy svažte dozadu a zakryjte ochrannou pokrývkou hlavy.
- g) Pokud má náradí sací přípojku a systém sběru prachu, vždy se ujistěte, že je správně nainstalováno a připojeno. Použití systému sběru prachu může snížit dopad expozice emisím a škodlivým účinkům prachu.

PROVOZ A ÚDRŽBA NÁRADÍ

- a) Nepřetěžujte náradí. Používejte správné elektrické náradí pro danou práci. Správné vybrané elektrické náradí zvládne práci lépe a bezpečněji při rychlosti, pro kterou bylo navrženo.
- b) Ne použijte elektrické náradí, pokud vypínač nefunguje. Jakékoli elektrické náradí, které nelze ovládat vypínačem, je nebezpečné a musí být opraveno.
- c) Před jakýmkoli zásahem za účelem seřízení, údržby, výměny příslušenství nebo skladování náradí vypněte.
- d) Když náradí nepoužíváte (i když ho necháte jen krátkou dobu), uložte jej na místa mimo dosah dětí. Nedovolte osobám, které nejsou obeznámeny s jeho používáním a s pokyny obsaženými v tomto návodu, používat náradí. Náradí v ruce nekvalifikovaných a neškolených uživatelů jsou nebezpečné.
- e) Údržba elektrického náradí. Zkontrolujte možnou nepřesnou instalaci, seřízení nebo špatné upevnění pohyblivých částí náradí, možnost zlomení dílů a další stavy, které ovlivňují pracovní náradí. Mnoho nehod je způsobeno špatně udržovaným náradím.
- f) Ujistěte se, že řezné nástroje jsou ostré a čisté. Ovládání a správa nástrojů pomocí správně udržovaných řezných nástrojů je jednodušší a bezpečnější.
- g) Náradí, příslušenství, nástavce atd. používejte v souladu s pokyny obsaženými v této příručce, s ohledem na pracovní podmínky a typ prováděné práce. Používání náradí k jiným účelům, než ke kterým je určeno, může vést k nebezpečným situacím.

SERVIS

- a) Servis náradí provádějte pouze v autorizovaném servisním středisku výrobce náradí a používejte pouze originální náhradní díly. To zajišťuje trvalou bezpečnost vašeho nástroje.

DODATEČNÉ BEZPEČNOSTNÍ POKYNY PRO RUČNÍ PŘENOSNÉ ELEKTRICKÉ NÁRADÍ

- a) Během používání vrtacího kladiva je povinné používání osobních ochranných prostředků sluchu. Vystavení hluku může způsobit ztrátu sluchu.
- b) Použijte přídatnou (boční) rukojeť dodanou s náradím. Ztráta stability může vést ke zranění osob.
- c) Při provozu náradí, kde mohou jeho kovové části přijít do kontaktu se skrytými elektrickými vodiči nebo s vlastním elektrickým kabelem (je-li integrován), vždy držte náradí za plastovou, izolační

rukojet'. Kovové části nářadí při kontaktu s elektrickými vodiči způsobí, že se stroj stane "živým" (pod napětím). Nedodržení výše uvedeného může vést k úrazu elektrickým proudem pro uživatele.

- d) V případě použití podstavce-stojanu pro upevnění nářadí zkontrolujte a ujistěte se, že je správně smontován a nainstalován. Správná montáž a instalace jsou zásadní pro vaši bezpečnost, zabraňují sražení nástroje.
- e) Zajistěte bezpečnou montáž nářadí na stojan. Pokud pohnete nářadím připojeným k základně, může to způsobit ztrátu kontroly.
- f) Umístěte stojan na rovný, pevný a bezpečný povrch. Stojan umožní stabilní provoz nářadí a vyžaduje stálý dohled.
- g) Stojan nepřetěžujte a nepoužívejte jej jako žebřík. Nedodržení těchto pokynů může vést k přetížení a převrácení. Tyto pokyny platí pro větší nástroje.

Použití v souladu s předpisy



VAROVÁNÍ!

Nářadí je určeno pro příklepové vrtání do betonu, skály a cihel a pro sekání pomocí vhodné vrtačky nebo dláta. Zkontrolujte a ujistěte se, že napětí uvedené na typovém štítku nářadí odpovídá napětí v síti.

POUŽITÍ

- Vrták nebo dláto/sekáč by měly být vždy bezpečně a pevně upnuty ve sklíčidle.
- Z bezpečnostních důvodů vždy používejte nářadí s nasazenou přídatnou rukojetí.
- Při vrtání vždy držte nářadí oběma rukama.
- Neodstraňujte piliny/hoblíny, když je vrtačka v provozu.
- Při vrtání do zdí dávejte pozor na elektrické, vodovodní a plynové instalace. Vyhledejte na zdi tyto instalace pomocí detektoru vedení.
- Pro zapnutí nářadí stiskněte a podržte tlačítko zapnuto/vypnuto (On/Off) a vrtačka začne pracovat.
- Pro vypnutí nářadí uvolněte tlačítko zapnuto/vypnuto (On/Off) a nářadí se zastaví.



VAROVÁNÍ!

Před montáží a demontáží příslušenství z nářadí vždy vytáhněte zástrčku ze síťové zásuvky.



VAROVÁNÍ!

Před nastavením veškerého příslušenství a zahájením práce se ujistěte, že je nářadí odpojeno od elektrické zásuvky.

POUŽITÍ

HLAVNÍ DÍLY NÁŘADÍ A VYPÍNAČŮ

1. Vypínač zapnuto/vypnuto
2. Přepínač provozních funkcí (příklepová vrtačka/rotační vrtačka)
3. Sklíčidlo
4. Přídatná rukojeť

NASTAVENÍ FUNKCÍ

- KLADIVO/SEKÁNÍ (A)

Tato funkce je určena pro sekání

- PŘÍKLEPOVÁ VRTAČKA (B)

Nářadí vytváří krátké, rychlé údery kladiva při vrtání. Tato funkce je určena pro vrtání otvorů do 32/40 mm do betonu.

- NASTAVENÍ ÚHLU DLÁTA (C)

V této poloze můžete upravit úhel dláta otáčením dláta kolem jeho osy.



VAROVÁNÍ!

Během používání nářadí neměňte žádná nastavení funkcí!



VAROVÁNÍ!

Před zapnutím nářadí a zahájením práce se ujistěte, že jste vybrali správnou funkci. Před výměnou příslušenství se ujistěte, že je nářadí vypnuté.

VLOŽENÍ VRTÁKŮ SDS+ / SDS MAX

- Vyčistěte a vložte odpovídající vrták.
- Zatlačte sklíčidlo dozadu.
- Zatlačte vrták do otvoru, dokud neuslyšíte cvaknutí, poté uvolněte sklíčidlo.
- Chcete-li vrták vyjmout, zatlačte sklíčidlo dozadu a vyjměte vrták.

Před zahájením práce by nářadí mělo dosáhnout maximální rychlosti.

VYPÍNAČ ZAPNUTO/VYPNUTO

- Ujistěte se, že jste vybrali správnou funkci pro váš typ práce.
- Stisknutím a podržením vypínače zapněte nářadí.
- Při práci držte nářadí pevně.
- Chcete-li nářadí vypnout, uvolněte vypínač zapnuto/vypnuto (On/Off).

POUŽITÍ VRTÁKŮ

- Vždy používejte ostré a čisté vrtáky.
- Kvalita vrtáku závisí na tom, kolikrát byl vrták použit.
- Při vysoké intenzitě vrtání použijte protiprachový kroužek.
- Při používání nářadí vždy držte oběma rukama.
- Nikdy neměňte funkci nářadí, pokud je v provozu.

PŘÍDAVNÁ RUKOJEŤ

Přídavná rukojeť usnadňuje vaši námahu při vrtání a poskytuje vám bezpečnou oporu při práci.

Nainstalujte přídavnou rukojeť namontováním kroužku rukojeti přes sklíčidlo a zajistěte ji na nářadí utažením rukojeti.

- Rukojeť můžete připevnit na levou (pro praváky) nebo pravou (pro leváky) stranu nářadí.
- Rukojeť můžete otočit o 360 stupňů.

ÚDRŽBA A ČIŠTĚNÍ

- Před jakýmkoli zásahem do náradí vytáhněte zástrčku ze zásuvky.
- K čištění plastových částí náradí použijte vlhký hadřík. Nepoužívejte žádné žíravé čisticí prostředky ani ostré předměty.
- Větrací štěrby na krytu motoru by měly být průchodné a čisté. Při čištění použijte měkký kartáč nebo štětec.

NIKDY SE NEPOKOUŠEJTE VYMĚNIT NAPÁJECÍ KABEL SAMI. NAPÁJECÍ KABEL BY MĚL VYMĚNIT AUTORIZOVANÝ SERVIS VÝROBCE ZAŘÍZENÍ.

OPRAVA

Používejte vhodné originální příslušenství a náhradní díly od výrobce náradí. Pokud se náradí j i přes naši kontrolu kvality a vaši správnou údržbu porouchá, nechte jej opravit autorizovaným servisním technikem.

Před předáním náradí do servisu je nutné jej očistit od všech nečistot a v původním obalu.

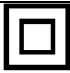
Za žádných okolností neponořujte části nebo celé náradí do kapaliny.

POZNÁMKA

Toto náradí nesmějí používat osoby (včetně dětí) se sníženými fyzickými nebo duševními schopnostmi nebo s nedostatkem zkušeností a znalostí, pokud jim nebyly dány pokyny k použití osobou odpovědnou za jejich bezpečnost.

Před výměnou příslušenství vypněte náradí a odpojte zástrčku ze sítě.

TECHNICKÁ DATA

NÁZEV	MĚRNÁ JEDNOTKA	MODEL:	
Vrtací kladivo		IE-RH10J-1050	
Napětí	V (a.c.)	230; 50 Hz	
Výkon	W	1050	
Nárazová síla	J	10	
Počet otáček	min ⁻¹	0-480 (max.)	
Počet úderů	min ⁻¹	0-3780 (max.)	
Průměr vrtání	- dřevo	mm	/
	- ocel	mm	/
	- beton	mm	38
Hmotnost	kg	6,6	
Systém		SDS MAX	
Hladina akustického tlaku Lp(A)	Kladivo	dB(A)	99 / K=3
	Vrtačka		98 / K=3
Hladina akustického výkonu Lw A)	Kladivo	dB(A)	110 / K=3
	Vrtačka		109 / K=3
Úroveň vibrací	Kladivo	m/s ² m/s ²	20,4 / 13,7 ~ K = 1,5
	Vrtačka		17,0 / 14,8 ~ K = 1,5
Třída ochrany			II.

SEZNAM PŘÍSLUŠENSTVÍ

1 x SDS MAX bodový sekáč 18x320mm
1 x vrták SDS MAX 16x280mm
1 x protiprachový kryt
1 x klíč