

IskraERO



IE-ED500



IE-ED710



IE-ED850



IE-ED1050

IE-ED500, IE-ED710, IE-ED850, IE-ED1050

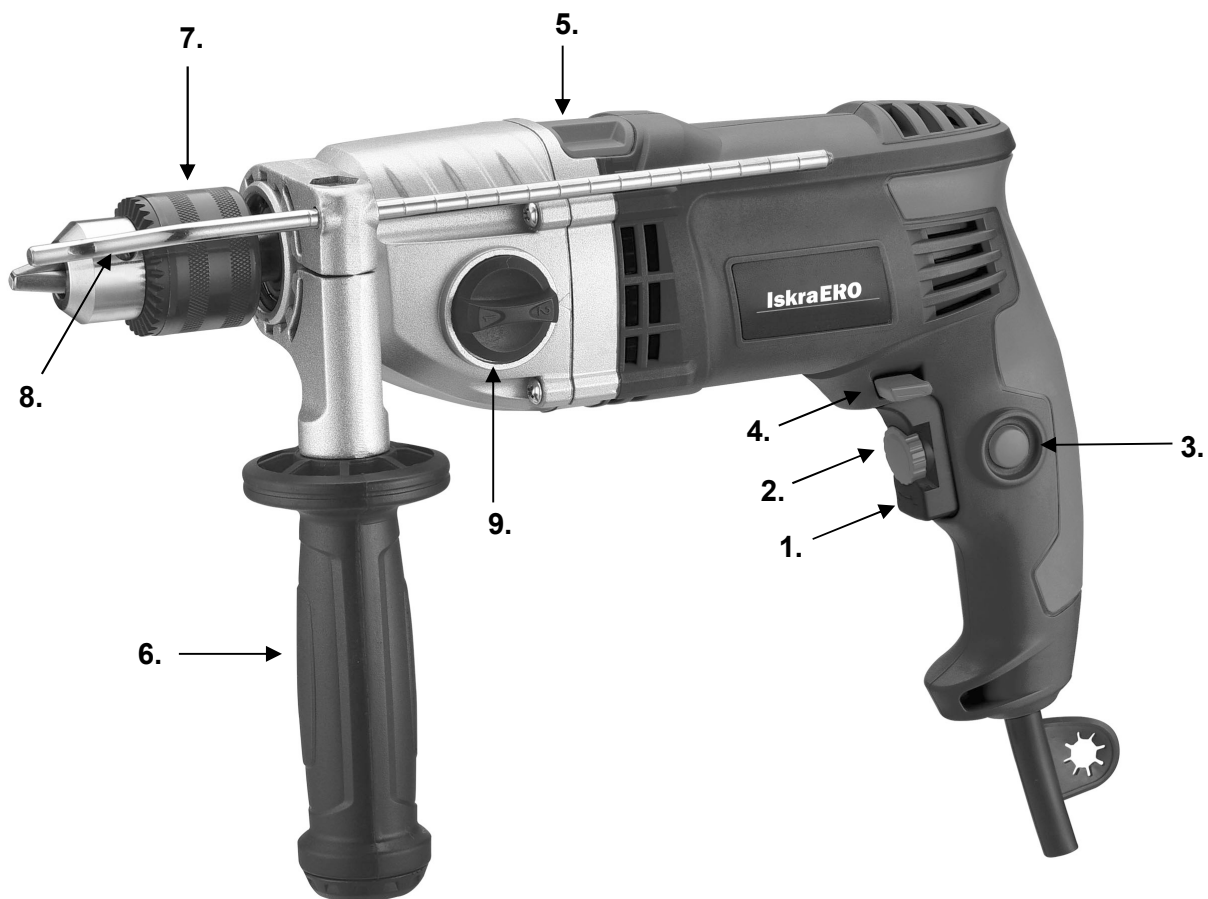
CZ PŘÍKLEPOVÁ VRTAČKA

PŘEKLAD ORIGINALNÍHO NÁVODU





IE-ED850



IE-ED1050

Návod k použití

- Tento návod k obsluze platí pouze pro tento nástroj. Obsahuje důležité informace o použití a manipulaci s výrobkem.
- Než začnete nástroj používat, přečtěte si pečlivě a v celém rozsahu návod k obsluze, zejména bezpečnostní pokyny. Nedodržení pokynů obsažených v návodu může mít za následek vážné zranění těla nebo poškození nástroje.
- Návod k obsluze vychází z norem a předpisů platných v Evropské unii.
- Při používání tohoto nástroje v zahraničí měli byste dodržovat předpisy a zákony jednotlivých zemí.
- Uschovejte návod k obsluze pro pozdější použití. Pokud stroj předáte třetí osobě, předejte jí také návod k použití.

Výstražné symboly

V návodu a na nástroji se používají následující výstražné symboly:



Upozornění!

Tento výstražný symbol/slovo znamená riziko, že pokud se mu nevyhnete, může vést k hmotným škodám, smrti nebo vážným zraněním.



Poznámka!

Označuje další pomocné informace o používání nástroje.



Upozornění!

Výrobce nenese odpovědnost za škody vzniklé v důsledku nesprávného používání zařízení, nesprávné údržby a zásahů do nástroje za účelem výměny nebo úpravy jeho částí. Pouze servisní pracovník autorizovaný výrobcem může provádět práce na stroji.



Upozornění!

Nedodržení pokynů a upozornění uvedených v tomto návodu může vést k úrazu elektrickým proudem, požáru a/nebo dokonce vážným zraněním. Pokud stroj používáte ve chvíli, když se jeho kovové části mohou dostat do kontaktu se skrytými elektrickými vodiči nebo s napájecím kabelem (pokud je nainstalován), nástroj vždy držte za plastovou, izolační rukojeť.

VYSVĚTLENÍ SYMBOLŮ

	Přečtěte si, zapamatujte a dodržujte všechny bezpečnostní postupy, upozornění pokyny. Zvláštní pozornost věnujte místům označeným tímto symbolem.
	Výrobek je v souladu se směrnicemi, na něž odkazuje označení CE.
	Pečlivě si přečtěte, respektujte a zapamatujte všechny pokyny.
	Symbol třídy II
	Vysoké napětí! Nebezpečí úrazu elektrickým proudem
n0	RPM (otáčky za minutu)
~	Střídavé napětí
	Povinné používání ochrany očí (vždy noste ochranné brýle).
	Povinné používání ochrany sluchu (špunty do uší, tlumiče hluku).
	Symbol označující separovaný sběr elektrických a elektronických zařízení.
	Povinné používání osobních ochranných pomůcek k ochraně dýchacích cest.
	Pozor! Vrtáky se při provozu zahřívají. Nebezpečí popálení.
	Povinné používání ochranných rukavic.
	Povinné používání ochranné obuvi.

HLAVNÍ DÍLY A SPÍNAČE

- | | |
|--|---------------------------------|
| 1. Tlačítko ZAPNUTO/VYPNUTO | 6. Boční rukojeť |
| 2. Tlačítko volby rychlosti | 7. Rychloupínací sklíčidlo |
| 3. Zamykací tlačítko ZAPNUTO/VYPNUTO | 8. Lišta omezení hloubky vrtání |
| 4. Volič směru otáčení | 9. Dvouúrovňová převodovka |
| 5. Přepínač provozních funkcí (vrtání / vibrační vrtání) | |



UPOZORNĚNÍ!

Nepřetěžujte nástroj. Přetížení a opakované ucpání motoru může nářadí poškodit, což povede ke snížení jeho životnosti.



UPOZORNĚNÍ!

Nářadí není určeno pro provoz v prostředí s nebezpečím výbuchu!

OBECNÉ BEZPEČNOSTNÍ POKYNY



UPOZORNĚNÍ!

Přečtěte si všechny bezpečnostní pokyny a upozornění popsané v tomto návodu.

Nedodržení bezpečnostních pokynů může vést k riziku vystavení člověka a zvířat elektrickému šoku, k požáru a vážným následkům.

Všechny bezpečnostní pokyny a upozornění (včetně těch na nářadí) si ponechejte pro budoucí použití.

Pojem "elektrické nářadí" používaný v bezpečnostních pokynech se vztahuje jak na elektrické nářadí napájené z elektrické sítě (pomocí elektrického kabelu), tak na elektrické nástroje napájené z dobíjecích baterií (bez elektrického kabelu).

BEZPEČNOST PRACOVNÍHO PROSTORU

- Udržujte pracovní prostor čistý a dobře osvětlený.** Přecpaný a neosvětlený pracovní prostor a pracovní povrchy zvyšují nebezpečí úrazu.
- Nepoužívejte zařízení v přítomnosti výbušných látek, jako jsou hořlavé kapaliny nebo plyny.** Jiskry vznikající při používání nářadí mohou způsobit vznícení odpařování nebo vznícení prášku.
- Při používání zařízení udržujte okolostojící, děti a návštěvníky mimo pracovní prostor.** Jakékoliv rozptýlení může způsobit ztrátu kontroly.

ELEKTRICKÁ BEZPEČNOST

- Zástrčka musí odpovídat napájecímu síťovému konektoru** (pokud nástroj má napájecí kabel). Zástrčky nikdy, za žádných okolností a z jakéhokoli důvodu nepřizpůsobujte ani nepracovávajíte. **Nepoužívejte žádné adaptéry v kombinaci s uzemněnými spotřebiči.** Standardizované a originální zástrčky a konektory snižují nebezpečí úrazu elektrickým proudem.
- Vyvarujte se kontaktu s uzemněnými povrchy, jako jsou potrubí, radiátory, sporáky nebo chladničky.** Uzemnění těla silně zvyšuje riziko úrazu elektrickým proudem.
- Nevystavujte nabíječku dešti nebo sněhu.** Vnikne-li do nástroje voda, zvýší se riziko úrazu elektrickým proudem.

- d) S napájecím kabelem zacházejte opatrně. Ujistěte se, že je kabel umístěn tak, aby na něj nebylo šlapáno, zakopáváno nebo aby nebyl jinak vystaven poškození nebo namáhání. Nikdy nepoužívejte kabel k přenášení nástroje, tahání nebo vytahování zástrčky ze zásuvky. Nevystavujte kabel přímému působení tepla, olejů, ostrých hran či pohyblivých předmětů. Poškozený nebo zauzlený napájecí kabel zvyšuje riziko úrazu elektrickým proudem.
- e) Pokud pracujete venku, použijte vhodné prodlužovací spotřební materiály určené pro venkovní použití. Použití adekvátního prodlužovacího materiálu sníží riziko úrazu elektrickým proudem.
- f) Je-li nutný provoz ve vlhkém prostředí, používejte pouze napájecí síť zabezpečenou spínači diferenciálního napětí - FID (RCD). Použití spínačů FID snižuje riziko úrazu elektrickým proudem.

OSOBNÍ BEZPEČNOST

- a) Při práci s nástrojem buďte velmi opatrní. Buďte si vědomi toho, co děláte, a to rozumně. Nepoužívejte nástroj, pokud jste unaveni nebo pod vlivem drog, alkoholu či léků. Jeden okamžik snížené pozornosti při práci může vést k vážným zraněním.
- b) Vždy noste ochranné vybavení. Vždy noste ochranné brýle, ochranné rukavice a chrániče sluchu. Použití ochranného vybavení přizpůsobeného pracovnímu prostředí a podmínkám, jako je protiprachová maska, stabilní obuv, přilba a chrániče sluchu, snižuje riziko zranění.
- c) Zabraňte automatickému spuštění nástroje. Před připojením nástroje k elektrické síti nebo před zvednutím či přenášením vždy zkontrolujte a ujistěte se, že je vypínač vypnutý. Nenoste ani nepřenášejte nástroj, když držíte prst na spínači, když je nástroj připojen k elektrické síti nebo když je nástroj zapnutý. Nedodržení těchto pokynů může mít za následek nehodu.
- d) Před zapojením a spuštěním nástroje odstraňte veškeré příslušenství a klíče. Klíč, který zůstane na rotující části náradí, může způsobit zranění.
- e) Nepřekračujte dosah. Udržujte správné postavení a rovnováhu po celou dobu. Nepoužívejte nástroj na žebříku nebo na nestabilní podpěře. Takové chování Vám zajistí dobrou kontrolu nad nástrojem v případě neočekávaných nebo nepředvídaných situací.
- f) Noste vhodné oblečení. Nenoste volné oblečení nebo šperky, které by se mohly zachytit o pohyblivé části a způsobit zranění. Noste ochranný vlasový kryt na dlouhé vlasy a chrání je před vniknutím do větracích otvorů.
- g) Pokud je nástroj vybaven sacím mechanismem a mechanismem pro zachycování prachu, vždy se ujistěte, že je správně nainstalován a zapojen. Použití mechanismu pro zachycování prachu může snížit vliv emisí a škodlivých prachových látek.

PROVOZ A ÚDRŽBA

- a) Nepřetěžujte nástroj. Používejte správný nástroj / vybavení pro vaši práci. Pokud náradí používáte správně a k určeným účelům, bude fungovat s vyšší kvalitou a s vyšší úrovní bezpečnosti.
- b) Nepoužívejte nástroj, pokud spínač zapnout /vypnout je nefunkční. Jakékoli náradí, které nelze použít s vypínačem, je nebezpečné a musí být okamžitě opraveno.
- c) Před každým použitím nástroje, včetně seřizování, údržby, výměny spotřebního materiálu nebo skladování, vytáhněte zástrčku ze zásuvky. Tato preventivní bezpečnostní opatření snižují nebezpečí automatického spuštění nástroje.
- d) Pokud nástroj nepoužíváte (včetně případů, kdy jej necháte bez dozoru pouze po omezenou dobu), uchovávejte jej mimo dosah dětí. Nedovolte, aby nástroj používaly osoby, které nejsou dobře informovány o pokynech uvedených v tomto návodu. Nástroj je nebezpečný, pokud bude používán nezkušenými nebo nekvalifikovanými osobami.
- e) Údržba nástroje. Zkontrolujte možné nesprávné nastavení, špatné upevnění odnímatelných nebo pružných částí, možnost rozbití dílů a jakékoli jiné nesrovnalosti, které mohou mít negativní dopad na provoz nástroje. Mnoho nehod je důsledkem špatné údržby nástroje.
- f) Ujistěte se, že rezné nástroje jsou čisté. Dohled a používání nástroje je jednodušší a bezpečnější, když jsou všechny jeho části čisté a dobře udržované.
- g) Nástroj a všechny jeho odnímatelné součásti a příslušenství musejí být používány v souladu s pokyny uvedenými v tomto návodu s ohledem na provozní podmínky a typ práce, kterou chcete provést. Používání nástroje k jiným účelům, než je uvedeno v tomto návodu, může vést k nebezpečným situacím.

Servis

- a) Servisní prohlídka se provádí pouze v autorizovaném servisním středisku. Při údržbě používejte pouze identické a originální náhradní díly.

DALŠÍ BEZPEČNOSTNÍ POKYNY PRO PŘENOSNÉ ELEKTRICKÉ RUČNÍ NÁŘADÍ

- Při použití přikleповé vrtačky vždy noste ochranu sluchu.** Vystavení hluku může vést ke ztrátě sluchových schopností.
- Použijte přídatnou (boční) páku, která je připevněna k nástroji.** Ztráta stability může vést k zranění.
- Při práci s nástrojem, kdy se jeho kovové části mohou dostat do kontaktu se skrytými elektrickými vodiči nebo elektrickým kabelem (je-li integrovaným) vždy nástroj držte za plastovou izolovanou rukojeť. Kovové části nástroje, když přijdou do kontaktu s elektrickým vodičem, »živý« (pod napětím). To i v případě kovových částí nástroje, když přijdou do kontaktu s elektrickým vodičem, »živým« (pod napětím). Nedodržení tohoto pokynu má za následek úraz elektrickým proudem.**
- V případě použití základny – speciálního stolu k upevnění nástroje, zkontrolujte a ujistěte se, že je správně namontován a nainstalován.** Správná montáž a instalace mají zásadní význam pro vaši bezpečnost. Zabrání tomu, aby se nástroj srazil.
- Zajistěte bezpečnou montáž nástroje k základně.** Pokud nástrojem pohnete, při připojování k základně, může dojít ke ztrátě kontroly.
- Základna se instaluje na ploché, pevné a bezpečné místo.** Základna umožňuje stabilní provoz nástroje a vyžaduje stálý dohled.
- Nepřetěžujte základnu a nepoužívejte ji jako žebřík.** Nedodržení těchto pokynů může způsobit přetížení nebo převrhnutí základny. Tyto pokyny platí pro větší nástroje.

PROVOZ V SOULADU S PŘEDPISY



UPOZORNĚNÍ!

Příkleповá vrtačka je určena pro šroubování /odvívání šroubů, vrtání do dřeva, plastu, kovu, kamene a betonu. Nepoužívejte nástroj k jiným účelům. Vrták nepřetěžujte. Zkontrolujte a ujistěte se, že napětí uvedené na vrtáku odpovídá napětí vaší elektrické sítě.

PROVOZ

- Vrták musí být bezpečný a pevně připevněný k rychloupínacímu sklíčidlu.
- Pro vaši bezpečnost vždy používejte nástroj s integrovanou bezpečnostní pákou.
- Při práci s nástrojem jej vždy držte oběma rukama.
- Neodstraňujte třísky, když je vrtačka v provozu.
- Pokud vrtáte do zdi, věnujte pozornost elektrické, vodní a plynové instalaci. Nejprve použijte instalační tracker k vyhledání instalací ve zdi.
- Chcete-li nástroj spustit, stiskněte tlačítko ZAPNUTO/VYPNUTO a vrták začne pracovat.
- Chcete-li vrták zastavit, stiskněte spínač a nástroj ukončí provoz.
- Pro trvalý provoz stiskněte současně tlačítko ZAPNUTO/VYPNUTO a spínač zámku na páce.

Chcete-li vypnout možnost trvalého provozu, stiskněte a okamžitě uvolněte vypínač.

UMÍSTĚNÍ VRTÁKU DO SKLÍČIDLA

1. Vezměte zadní část sklíčidla (A) do jedné ruky
2. Druhou rukou otočte přední část sklíčidla (B) do bodu, kdy otvor odpovídá velikosti bitu, který chcete použít (B)
3. Vložte vrták do sklíčidla
4. Pevně držte zadní část sklíčidla a otáčením utáhněte čelisti sklíčidla na vrtáku. Dostanete se do požadované polohy, která se zablokuje.
5. Poznámka: Pokud má váš nástroj sklíčidlo, zatlačte klíč na konec drážky a otáčejte rovnoměrně ve všech otvorech. Nepoužívejte poškozené zásoby.



UPOZORNĚNÍ!

Před montáží a demontáží dílů a spotřebního materiálu vždy vytáhněte zástrčku ze zásuvky

SPUŠTĚNÍ A ZASTAVENÍ NÁSTROJE

SPUŠTĚNÍ NÁSTROJE:

Pro spuštění nástroje stiskněte spínač 2. Chcete-li zajistit trvalou práci nástroje, stiskněte spínač 2 a poté palcem stiskněte současně spínač 4.

CHCETE-LI NÁSTROJ ZASTAVIT: Chcete-li práci ukončit, stiskněte a poté uvolněte spínač 2.

ZMĚNA SMĚRU OTÁČENÍ:

Pomocí páky 1 můžete změnit směr otáčení rychloupínacího sklíčidla. Posunutím páky doprava (najděte značku "R") zahájíte otáčení rychloupínacího sklíčidla doprava (vrtání a šroubování). Posuňte páku doleva (najděte značku „L“), aby se rychloupínací sklíčidlo začalo otáčet doleva (uvolněte šrouby a vytáhněte vrták).

ZMĚNA RYCHLOSTI ROTACE

Stisknutím spínače 2 změňte rychlost otáčení. Po stisknutí spínače 2 na konec bude rychlost otáčení maximální. Konečná rychlost otáčení rychloupínacího sklíčidla se volí pomocí mobilního tlačítka 3.

Otáčení voliče směrem k + = vyšší počet otáček za minutu,

Otáčení voliče směrem k - = nižší počet otáček za minutu.



UPOZORNĚNÍ!

Směr otáčení můžete změnit pouze v případě, že je nástroj zcela zastaven.



POZOR!

Chcete-li změnit směr otáčení, počkejte, až se motor zcela zastaví.

VRTÁNÍ A VIBRAČNÍ VRTÁNÍ

Stisknutím tlačítka 1 zahájíte požadovanou akci:

- vlevo (značka HAMMER); vibrační vrtání do betonu a kamene,
- vpravo (značka DRILL BIT); vrtání do kovu, plastu, dřeva.

DVOUÚROVŇOVÁ PŘEVODOVKA (MODEL: IE-ED1050)

U dvouúrovňové převodovky je možné zvolit rychlost otáčení:

1. úroveň: 0–1200
2. úroveň: 0–3200

PŘÍDAVNÁ PÁKA S MĚŘENÍM HLOUBKY

Přídavná páka usnadňuje práci s nástrojem a poskytuje bezpečnou podporu při práci.

Chcete-li nainstalovat tuto pomocnou páku, nejprve upevněte obruč přes rychloupínací sklíčidlo, upevněte ji a poté utáhněte.

K přizpůsobení hloubky vrtání použijte omezovač hloubky. Nejprve změňte předpokládanou hloubku vrtání a položte ji na vrtací korunku. Omezovač hloubky položte na stejnou vzdálenost jako horní část nástroje. Z této vzdálenosti odečtěte hloubku vrtání. Získanou hodnotu je třeba nastavit na omezovači hloubky. Omezovač musí být utažen společně s pákou.

ÚDRŽBA A ČIŠTĚNÍ

Před použitím nástroje vždy vytáhněte zástrčku z konektoru.

K čištění plastových částí vrtáku používejte vlhký hadřík. Nepoužívejte žádné žíravé látky nebo ostré předměty.

Větrací otvory umístěné na skříni motoru musí být propustné a čisté. K jejich čištění používejte měkký hadřík nebo kartáč.

ÚDRŽBA

Používejte pouze originální spotřební materiál, příslušenství a náhradní díly výrobce. Pokud nástroj i přes pravidelnou údržbu a kontrolu kvality nefunguje dobře, musí být opraven autorizovaným servisním technikem.


Před předáním zařízení servisnímu zástupci se ujistěte, že je vyčištěno a je v původním obalu.


Nikdy nenamáčejte nástroj ani žádné jeho části do kapaliny.


POZNÁMKY


Tento nástroj nesmějí používat jednotlivci (včetně dětí) se sníženými fyzickými, kognitivními a duševními schopnostmi nebo osoby bez požadovaných znalostí a zkušeností, pokud nejsou během provozu pod dohledem nebo nejsou poučeni o provozu a účelu nástroje osobou odpovědnou za jejich bezpečnost.

TECHNICKÉ ÚDAJE

NÁZEV Rázová vrtačka	Model: IE-ED500	MĚRNÁ JEDNOTKA
Napětí	220-240; 50/60 Hz	V (a.c.)
Napájení	500	W
Počet otáček za minutu (n ₀)	0 - 2700 (bez zatížení)	min ⁻¹
Hmotnost	1,53	Kg
Rychloupínací sklíčidlo	1,5 – 10	Mm
Úroveň akustického tlaku L _{p(A)}	96 ; K=3 dB(A)	Db(a)
Úroveň akustického výkonu L _{w(A)}	107 ; K=3 dB(A)	Db(a)
Úroveň vibrací A _{h,1D} , A _{h,D}	beton (17 397) železo (7,37) K = 1,5m/s ²	m/s ²
Třída ochrany	II.	

NÁZEV Rázová vrtačka	Model: IE-ED710	MĚRNÁ JEDNOTKA
Napětí	220-240; 50/60 Hz	V (a.c.)
Napájení	710	W
Počet otáček za minutu (n ₀)	0 - 2800 (bez zatížení)	min ⁻¹
Hmotnost	1,64	Kg
Rychloupínací sklíčidlo	1,5 – 13	Mm
Hladina akustického tlaku L _{p(A)}	94,4 ; K=3 dB(A)	Db(a)
Hladina akustického výkonu L _{w(A)}	105,4 ; K=3 dB(A)	Db(a)
Úroveň vibrací A _{h,1D} , A _{h,D}	beton (12 398) železo (4 507) K = 1,5m/s ²	m/s ²
Třída ochrany	II.	

NÁZEV Rázová vrtačka	Model: IE-ED850	MĚRNÁ JEDNOTKA
Napětí	230-240; 50/60 Hz	V (a.c.)
Napájení	850	W
Počet otáček za minutu (n0)	0 - 3000 (bez zatížení)	min ⁻¹
Hmotnost	2,08	Kg
Rychloupínací sklíčidlo	1,5 – 13	Mm
Hladina akustického tlaku Lp(A)	95,5 ; K=3 dB(A)	Db(a)
Hladina akustického výkonu Lw(A)	106,5 ; K=3 dB(A)	Db(a)
Úroveň vibrací A _{h,1D} , A _{h,D}	beton (12 118) železo (3 866) K = 1,5m/s ²	m/s ²
Třída ochrany	li.	

NÁZEV Rázová vrtačka	Model: IE-ED1050	MĚRNÁ JEDNOTKA
Napětí	220-240; 50/60 Hz	V (a.c.)
Napájení	1050	W
Počet otáček za minutu (n0)	0 – 1200 / 0 - 3200 (bez zatížení)	min ⁻¹
Hmotnost	2,89	Kg
Rychloupínací sklíčidlo	1,5 – 13	Mm
Hladina akustického tlaku Lp(A)	93,5 ; K=3 dB(A)	Db(a)
Hladina akustického výkonu Lw(A)	104,5 ; K=3 dB(A)	Db(a)
Úroveň vibrací A _{h,1D} , A _{h,D}	beton (9 603) železo (3 042) K = 1,5m/s ²	m/s ²
Třída ochrany	li.	

PROHLÁŠENÍ O ZÁRUCE

Firma MarexTrade s. r. o., K Seberáku 180/1, Praha 4 – Kunratice, Česká Republika tímto prohlášením o záruce uvádí, že:

- Zaručuje kvalitní a bezchybný provoz předmětných výrobků v záruční době, která začíná dodáním produktu spotřebiteli.
- Výrobek bude během záruční doby bezchybně fungovat, pokud bude používán v souladu s jeho účelem a návodem k použití.
- Na žádost zákazníka, bude-li samozřejmě podána v záruční době, se postará o odstranění závad a případných nedostatků na výrobku na vlastní náklady, nejpozději do 30 dnů ode dne oznámení závady. Tuto lhůtu lze prodloužit maximálně o 15 dnů, pokud byl předmětný výrobek již v minulosti opravován. Pokud nebude výrobek opraven v uvedené lhůtě, vymění jej za identický, nový a bezchybný výrobek. Záruční dobu prodlouží o dobu opravy. Na vyměněné zboží nebo na výměnu podstatné části zboží za nové vystaví zákazníkovi nový záruční list.
- Poskytuje servis, údržbu, náhradní díly a příslušenství po dobu dalších 3 let od uplynutí záruční doby.
- Záruka platí na území České a Slovenské republiky.

ZÁRUČNÍ DOBA

Užitné vlastnosti, případně bezchybný provoz výrobku jsou garantovány v záruční době 24 měsíců, která začíná běžet dnem dodáním výrobku spotřebiteli. V případě použití výrobku pro profesionální nebo výdělečné účely, nebo pro účely nad rámec běžného použití v domácnosti, nebo pokud je produkt používán osobou, která není v souladu s platnými právními předpisy definována jako spotřebitel, je záruční doba 12 měsíců. Všechny akumulátory / baterie mají záruční dobu 12 měsíců. Za ztracený záruční list neručíme. Pokud na se na výrobku neprokáže reklamovaná vada, jsme oprávněni účtovat vzniklé diagnostické náklady.

UPOZORNĚNÍ: Záruka nekrátí práva spotřebitele vyplývající z odpovědnosti prodávajícího za vady výrobků.

ZÁRUČNÍ PODMÍNKY JSOU

- v případě reklamace je nutné předložit vyplněný záruční list, originál nákupní faktury (nebo kopii obou);
- že výrobek není mechanicky poškozen;
- že s výrobkem nebylo manipulováno neoprávněnou osobou;
- že zákazník (uživatel) jednal a používal produkt v souladu s příloženým návodem;
- během záruční doby je autorizovaným servisním střediskem pouze servis firmy MarexTrade s. r. o.;
- že záruční štítky a plomby nejsou poškozené nebo odstraněné.

UKONČENÍ ZÁRUKY

Záruční servis se nevztahuje na díly podléhající opotřebení (žárovky, topná tělesa, vlákna, kartáče elektromotoru, opotřebovaná ozubená kola).

Záruka se dále nevztahuje na vady vzniklé při přepravě a manipulaci po dodání zákazníkovi, v důsledku nesprávného seřízení, mechanické vady (fyzické rozbití), vady v důsledku neodborného a nedbalého zacházení s výrobkem, při jakémkoli neoprávněném zásahu, pokud k závadě došlo v důsledku použití nevhodného spotřebního materiálu nebo kapalin, pokud byly do výrobku instalovány neoriginální díly, v důsledku nadměrného napětí, vyšší moci, úderu blesku, vytečení baterie, čištění výrobku nebo jeho částí a vniknutí kapaliny do produktu.

Před předáním výrobku do servisu je nutné jej očistit od všech nečistot. V opačném případě vám budeme nuceni účtovat náklady na očištění výrobku dle ceníku distributora.

V případě nesprávného použití, nepřiměřeného použití síly a zásahů, které nebyly provedeny autorizovaným servisním střediskem, záruka zaniká. Tato záruka neomezuje vaše zákonná práva.

Nakládání se starým elektrickým a elektronickým zařízením:

(platné v Evropské unii a dalších evropských zemích se samostatným systémem nakládání s odpady).



Tento symbol na produktu, na jeho obalu nebo v průvodních dokumentech znamená, že s produktem nesmí být zacházeno jako s domovním odpadem. Musíte jej zlikvidovat na příslušném sběrném místě pro recyklaci elektrických a elektronických zařízení. Recyklace tohoto produktu pomůže zachovat přírodní zdroje a pomůže zabránit negativním dopadům na životní prostředí a lidské zdraví. Likvidace produktu musí být provedena v souladu s platnými předpisy pro likvidaci odpadu. Pro podrobnější informace o manipulaci a vracení tohoto výrobku kontaktujte prosím místní městský úřad, službu pro likvidaci domovního odpadu nebo obchod, kde jste výrobek zakoupili. Odpadní elektrozařízení lze také bezplatně předat distributorovi přímo při dodání nového elektrozařízení. V souladu se směrnicí 2012/19/EU a směrnicí 2006/66/ES o vadných nebo opotřebovaných akumulátorech/bateriích, musí být předmětné výrobky shromažďovány odděleně a recyklovány způsobem šetrným k životnímu prostředí.

Všechna práva vyhrazena.

ZÁRUKA



AUTORIZOVANÝ
SERVIS



MarexTrade s. r. o.
K Seberáku 180/1, Praha
4 – Kunratice
Česká republika



+420 724 892 995
servis@marextrade.cz

Informace o zákazníkovi

Jméno a příjmení

Titul

Email

Telefon

Datum dodání výrobku / datum počátku záruční doby

Informace o výrobku

Typ výrobku / Název

Typ a model

Sériové číslo

Výrobce

Razítko a podpis distributora