

# IskraERO

---



IE-DH45J-1500

CZ BOURACÍ KLADIVO

PŘEKLAD ORIGINALNÍHO NÁVODU

## Účel použití

Bourací kladivo je určeno k vrtání do betonu, kamenů a cihel a pro sekání pomocí dláta. Používejte bourací kladivo pouze s originálním příslušenstvím a pouze tak, jak je popsáno v tomto návodu k použití. Jakékoli jiné použití je považováno za nevhodné a může vést k věcným škodám nebo dokonce k fyzickému zranění. Nepřetěžujte bourací kladivo!

## Návod k použití

- Tento návod k použití platí pro toto nářadí. Obsahuje důležité informace o zahájení používání a zacházení s výrobkem.
- Než začnete nářadí používat, přečtěte si pozorně celý návod k použití, zvláště pak bezpečnostní pokyny. Nedodržení tohoto návodu k použití může vést k vážným zraněním nebo poškození nářadí.
- Návod k použití vychází z norem a předpisů platných v Evropské unii.
- V zahraničí byste také měli dodržovat předpisy a zákony dané země.
- Návod k použití uschovejte pro pozdější použití. Pokud nářadí předáte třetí osobě, předejte jí také návod k použití.

## Vysvětlení znaků

V návodu k použití nebo na nářadí jsou použity následující symboly a výstražná slova:



### **VAROVÁNÍ!**

Tento výstražný symbol/slovo znamená nebezpečí se středním stupněm rizika, které, pokud se mu nevyhnete, může vést k věcným škodám, vážným zraněním nebo smrti.



### **POZNÁMKA!**

Symbol poskytuje užitečné doplňkové informace o použití nářadí.



### **VAROVÁNÍ!**

**Výrobce nenes odpovědnost za škody způsobené nesprávným používáním nářadí, nesprávnou údržbou a zásahy do nářadí, s cílem výměny dílů nebo jeho úpravy. Zásahy do nářadí může provádět pouze autorizovaný servisní technik výrobce nářadí.**

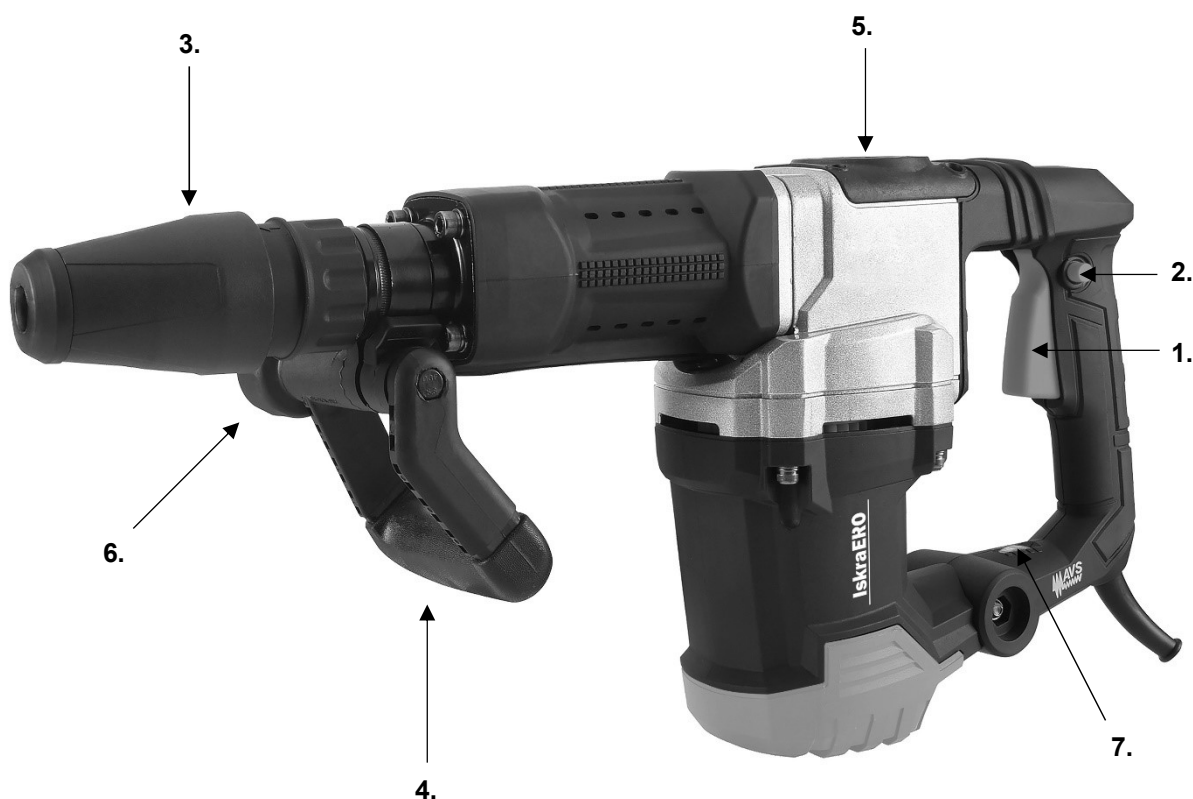
**VAROVÁNÍ!**

Nedodržení pokynů a varování uvedených v této příručce může mít za následek úraz elektrickým proudem, požár a/nebo dokonce vážné zranění.

V případě použití zařízení, kde jeho kovové části mohou přijít do kontaktu se skrytými elektrickými vodiči nebo s vlastním elektrickým kabelem (pokud je instalován), držte zařízení vždy za plastovou, izolační rukojeť.

**HLAVNÍ DÍLY NÁRADÍ A VYPÍNAČŮ**

1. Vypínač zapnuto/vypnuto
2. Tlačítko zámku vypínače zapnuto/vypnuto
3. Sklíčidlo
4. Přední rukojeť
5. Kryt mazacího otvoru
6. Šroub boční rukojeti
7. Ovládač nastavení rychlosti přiklepu/otáčky



## VYSVĚTLENÍ SYMBOLŮ



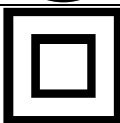
**VAROVÁNÍ!** Přečtěte si a zapamatujte si všechny bezpečnostní postupy, pokyny a varování. Věnujte zvláštní pozornost pokynům označeným tímto symbolem.



Výrobek v souladu s příslušnými směrnicemi ES.



Pečlivě si přečtěte, respektujte a zapamatujte si pokyny z tohoto návodu.



Symbol třídy II.



Vysoké napětí! Nebezpečí úrazu elektrickým proudem.

n0

RPM (otáčky za minutu)

~

Střídavé napětí



Povinné používání prostředků na ochranu očí (vždy používejte ochranné brýle).



Povinné používání prostředků na ochranu sluchu (špunty do uší, tlumiče).



Štítek pro oddělený sběr elektrického a elektronického nářadí.



Povinné používání osobních ochranných prostředků pro ochranu dýchacích orgánů.



**POZOR!** Při provozu se vrtáky zahřívají. Nebezpečí popálení.



Povinné používání ochranných rukavic.



Povinné používání ochranné obuvi.

## POŽADAVKY ŽIVOTNÍHO PROSTŘEDÍ

Nevystavujte nářadí dešti nebo vlhkosti.

**VAROVÁNÍ!**

Nepřetěžujte nářadí. Přetížení a opakované zablokování motoru může poškodit nářadí a v důsledku toho se zkrátí životnost výrobku.

**VAROVÁNÍ!**

Nářadí není určeno pro práci v prostředí s nebezpečím výbuchu!

**VŠEOBECNÉ BEZPEČNOSTNÍ POKYNY****VAROVÁNÍ!**

Přečtěte si všechna bezpečnostní varování, pokyny a poznámky obsažené v návodu.

Jakékoli nedodržení bezpečnostních pokynů a varování může způsobit úraz elektrickým proudem, požár a/nebo vážné zranění.

**Uschovejte všechna bezpečnostní varování a pokyny (včetně těch, které jsou připevněny k nástroji) pro budoucí použití.**

Termín „elektrické nářadí“ použitý v bezpečnostních pokynech se vztahuje jak na elektrické nářadí napájené z elektrické sítě (s elektrickým kabelem), tak i na elektrické nářadí napájené z akumulátorů (bez elektrického kabelu).

**BEZPEČNOST PRACOVNÍHO PROSTORU**

- Udržujte pracovní prostor čistý a dobře osvětlený. *Nepořádek a tmavé prostory vedou k nehodám.*
- Nepracujte s elektrickým nářadím v potenciálně výbušném prostředí, například v blízkosti hořlavých kapalin, plynů nebo prachu. *Elektrické nářadí vytváří jiskry, které mohou zapálit prach nebo výpary.*
- Při práci s elektrickým nářadím udržujte děti a přihlížející mimo dosah. *Rozptylování může způsobit ztrátu kontroly.*

**ELEKTRICKÁ BEZPEČNOST**

- Zástrčka nářadí musí odpovídat napájecímu síťovému konektoru (pokud má nářadí napájecí kabel). **Nikdy, za žádných okolností a z jakéhokoli důvodu zástrčky neupravujte ani nezpracovávejte. S uzemněnými spotřebiči nepoužívejte žádné adaptéry. Standardizované a originální zástrčky a konektory snižují nebezpečí úrazu elektrickým proudem.**
- Vyvarujte se kontaktu s uzemněnými povrchy, jako jsou potrubí, radiátory, sporáky nebo chladničky. *V případě uzemnění vašeho těla se silně zvyšuje nebezpečí úrazu elektrickým proudem.*
- Nevystavujte nářadí dešti nebo sněhu. Pokud se do nářadí dostane voda, silně se zvýší nebezpečí úrazu elektrickým proudem.**
- S napájecím kabelem zacházejte opatrně. Ujistěte se, že je kabel umístěn tak, aby se na něj nešláplo, nezakoplo o něj nebo aby nebyl jinak vystaven poškození nebo namáhání. **Nikdy nepoužívejte kabel k přenášení, tahání nebo vypínání nářadí. Nikdy nevystavujte kabel teplu, oleji, ostrým hranám nebo pohybujícím se předmětům. Poškozený nebo zauzlený kabel zvyšuje možnost úrazu elektrickým proudem.**

- e) Při provozu venku používejte vhodné prodlužovací zdroje určené pro venkovní použití. Použití vhodných prodlužovacích zdrojů sníží nebezpečí úrazu elektrickým proudem.
- f) Pokud je nutný provoz ve vlhkém prostředí, používejte pouze napájecí síť, která je zabezpečena diferenciálními napěťovými spínači-FID (RCD). Použití FID spínačů snižuje nebezpečí úrazu elektrickým proudem.

## OSOBNÍ BEZPEČNOST

- a) **Nepoužívejte nářadí, když jste unavení, pod vlivem drog, alkoholu nebo léků.** Chvilka nepozornosti při práci s nářadím může způsobit vážné zranění.
- b) **Používejte osobní ochranné prostředky, Vždy používejte ochranné brýle, rukavice a ochranu sluchu.** Použití osobních ochranných prostředků, v závislosti na pracovních podmínkách, jako je protiprachová maska, protiskluzová bezpečnostní obuv, přilba nebo ochrana sluchu, snižuje riziko fyzických zranění.
- c) **Zabraňte náhodnému spuštění. Před zvednutím nebo přenášením nářadí vždy nejprve zkontrolujte a ujistěte se, že je vypínač vypnutý.** Přenášení nářadí s prstem na spínači nebo připojení nářadí k síti se zapnutým spínačem může způsobit nehodu.
- d) **Před spuštěním nebo zapnutím nářadí odstraňte z nářadí všechny seřizovací a ostatní klíče.** Klíč ponechaný na rotující části nářadí může způsobit zranění.
- e) **Nenaklánějte se příliš daleko. Po celou dobu zajistěte pevnou oporu a dobrou stabilitu při práci.** To zajistí dobrou kontrolu nad nástrojem v případě neočekávaných a nepředvídaných situací.
- f) **Přiměřeně se oblečte. Nenoste volné oblečení nebo šperky. Zajistěte, aby vlasy, oděv a rukavice nepřišly do kontaktu s pohyblivými částmi nářadí.** Pohyblivé části nástroje mohou zachytit volné části oděvu, šperky, delší vlasy. Delší vlasy svažte dozadu a zakryjte ochrannou pokrývkou hlavy.
- g) **Pokud má nářadí sací přípojku a systém sběru prachu, vždy se ujistěte, že je správně nainstalováno a připojeno.** Použití systému sběru prachu může snížit dopad expozice emisím a škodlivým účinkům prachu.

## PROVOZ A ÚDRŽBA NÁŘADÍ

- a) **Nepřetěžujte nářadí. Používejte správné elektrické nářadí pro danou práci.** Správné vybrané elektrické nářadí zvládne práci lépe a bezpečněji při rychlosti, pro kterou bylo navrženo.
- b) **Ne použijte elektrické nářadí, pokud vypínač nefunguje.** Jakékoli elektrické nářadí, které nelze ovládat vypínačem, je nebezpečné a musí být opraveno.
- c) **Před jakýmkoli zásahem za účelem seřízení, údržby, výměny příslušenství nebo skladování nářadí vypněte.**
- d) **Když nářadí nepoužíváte (i když ho necháte jen krátkou dobu), uložte jej na místa mimo dosah dětí. Nedovolte osobám, které nejsou obeznámeny s jeho používáním a s pokyny obsaženými v tomto návodu, používat nástroj. Nástroje v rukou nekvalifikovaných a neškolených uživatelů jsou nebezpečné.**
- e) **Údržba elektrického nářadí. Zkontrolujte možnou nepřesnou instalaci, seřízení nebo špatné upevnění pohyblivých částí nástroje, možnost zlomení dílů a další stavy, které ovlivňují pracovní nástroje. Mnoho nehod je způsobeno špatně udržovaným nářadím.**
- f) **Ujistěte se, že řezné nástroje jsou ostré a čisté. Ovládání a správa nástrojů pomocí správně udržovaných řezných nástrojů je jednodušší a bezpečnější.**
- g) **Nástroje, příslušenství, nástavce atd. používejte v souladu s pokyny obsaženými v této příručce, s ohledem na pracovní podmínky a typ prováděné práce. Používání nářadí k jiným účelům, než ke kterým je určeno, může vést k nebezpečným situacím.**

## SERVIS

- a) **Servis nářadí provádějte pouze v autorizovaném servisním středisku výrobce nářadí a používejte pouze originální náhradní díly. To zajišťuje trvalou bezpečnost vašeho nářadí.**

## DODATEČNÉ BEZPEČNOSTNÍ POKYNY PRO RUČNÍ PŘENOSNÉ ELEKTRICKÉ NÁŘADÍ

- Během používání vibrační vrtačky je povinné používání osobních ochranných prostředků sluchu. *Vystavení hluku může způsobit ztrátu sluchu.*
- Použijte přídatnou (boční) rukojeť dodanou s nářadím. *Ztráta stability může vést ke zranění osob.*
- Při provozu nářadí, kde mohou jeho kovové části přijít do kontaktu se skrytými elektrickými vodiči nebo s vlastním elektrickým kabelem (je-li integrován), vždy držte nářadí za plastovou, izolační rukojeť. *Kovové části stroje při kontaktu s elektrickými vodiči způsobí, že se stroj stane "živým" (pod napětím). Nedodržení výše uvedeného může vést k úrazu elektrickým proudem pro uživatele.*
- V případě použití podstavce-stojanu pro upevnění nářadí zkontrolujte a ujistěte se, že je správně smontován a nainstalován. *Správná montáž a instalace jsou zásadní pro vaši bezpečnost, zabraňují sražení nástroje.*
- Zajistěte bezpečnou montáž nářadí na stojan. *Pokud pohnete nářadím připojeným k základně, může to způsobit ztrátu kontroly.*
- Umístěte stojan na rovný, pevný a bezpečný povrch. *Stojan umožní stabilní provoz nářadí a vyžaduje stálý dohled.*
- Stojan nepřetěžujte a nepoužívejte jej jako žebřík. *Nedodržení těchto pokynů může vést k přetížení a převrácení. Tyto pokyny platí pro větší nástroje.*



### VAROVÁNÍ!

Před montáží a demontáží příslušenství z nářadí vždy vytáhněte zástrčku ze síťové zásuvky.



### VAROVÁNÍ!

Před nastavením jakéhokoli příslušenství a zahájením práce se ujistěte, že je nářadí odpojeno od zdroje napájení.

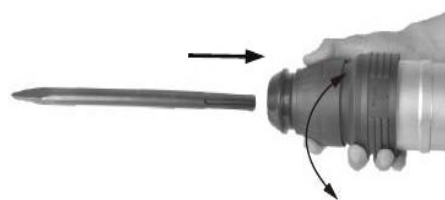


### VAROVÁNÍ!

Ujistěte se, že je nářadí odpojeno od elektrické zásuvky, než na nářadí provedete úpravy a začnete pracovat.

## VLOŽENÍ-VYJÍMÁNÍ NÁŘADÍ SDS MAX

- Před nasazením nářadí očistěte a naneste trochu tuku na hřídel nářadí.
- Vytáhněte sklíčidlo až na doraz.
- Vložte nářadí do zářezu a zatlačte jej až na doraz.
- Zkontrolujte zámek zatažením za nářadím.
- Chcete-li nářadí vyjmout, vytáhněte sklíčidlo zpět, vytáhněte nářadí a uvolněte ze sklíčidla.



Před zahájením práce počkejte, až nářadí dosáhne vyšší rychlosti.

## DLÁTO

Dobrých výsledků dosáhnete pouze se špičatými a ostrými dláty. Pro dobrý výkon a dlouhou životnost proto používejte dláta, která jsou v dobrém stavu.



### VAROVÁNÍ!

K sekání potřebujete jen malý tlak. Příliš vysoký kompresní tlak zbytečně zatěžuje motor. Pravidelně kontrolujte dláto. Vyměňte tupá dláta za nová.

## PŘÍDAVNÁ RUKOJEŤ

Přídavná rukojeť je otočná o 360°. Můžete ji nastavit do požadované polohy uvolněním pomocí nastavovacího šroubu (6). Po zvolení požadované polohy zajistěte rukojeť pomocí šroubu.



## OVLÁDAČ NASTAVENÍ RYCHLOSTI PŘÍKLEPU/OTÁČEK

Otáčením ovládačem (7) můžete nastavit rychlost příklepu/otáček.



### VAROVÁNÍ!

**Nikdy nepoužívejte nářadí bez nasazené přední rukojeti!**

## SPUŠTĚNÍ NÁŘADÍ

- Dláto by mělo být vždy bezpečně a pevně upnuté ve sklíčidle.
- Z bezpečnostních důvodů vždy používejte nářadí s nasazenou přídavnou rukojetí.
- Stiskněte a podržte tlačítko zapnuto/vypnuto (1).
- Držte nářadí pevně oběma rukama a stiskněte spínač. Tímto způsobem budete ovládat nářadí a zabránit jeho zpětnému rázu.
- Chcete-li nářadí vypnout, uvolněte tlačítko zapnuto/vypnuto (1).



## DOPORUČENÍ K POUŽITÍ

### PLÁNOVÁNÍ

1. Před začátkem bouracích prací zkontrolujte stavební stav bourané stavby a přilehlých součástí ze statického a konstrukčního hlediska.
2. Zkontrolujte, zda mohou vznikat nebezpečné látky, jako jsou plyny, páry a prach. Proveďte vhodná ochranná opatření.
3. Určete typ, stav a polohu stávajících elektrických, vodovodních a plynových potrubí.
4. Ustanovte postup bourání podle místních podmínek. V případě potřeby nainstalujte podpůrná zařízení.

### PROVEDENÍ

1. Vždy udržujte dopravní, záchranné a evakuační cesty čisté. Nebezpečný prostor důkladně uzavírejte, i když je práce přerušena, aby se zabránilo vstupu nepovolaných osob, zejména dětí, do pracovního prostoru.
2. Okamžitě zastavte práci, když nastanou nebezpečné situace.
3. Nikdy neinstalujte části přes podříznutí nebo drážky, dokud se nezhroutí.
4. Pravidelně odstraňujte hromady nečistot z pracovního prostoru, abyste zabránili zakopnutí a nadměrnému přetížení níže uvedených součástí. Nepřetěžujte stropy a nosné díly hmotami kameniva.

### BOURÁNÍ



## VAROVÁNÍ!

Bourací práce, zejména vytrhávání zdí, je nutné předem důkladně naplánovat! S pracemi doporučujeme začít až po konzultaci s kvalifikovaným odborníkem a po konstrukční, statické a kondiční kontrole křehkých a přilehlých prostor! Dbejte na to, aby se nosné části nezbortily-nebezpečí ohrožení života!

1. Držte elektrické nářadí bezpečně ve svislé poloze oběma rukama za hlavní rukojeť a přídatnou rukojeť.
2. Zapněte elektrické nářadí a vyvíňte určitou sílu, aby se nekontrolovaně nepohybovalo tam a zpět.
3. Použijte váhu elektrického nářadí a nechte jej pracovat. Zvýšení tlaku na elektrické nářadí nezvyšuje jeho účinnost. Nářadí vždy držte tak, aby vynaložená síla byla dostatečná ke kompenzaci protitlaku.

### MAZÁNÍ

Nářadí bylo z výroby zkontrolováno a promazáno, takže je připraveno k okamžitému použití. Nářadí je kompletně utěsněno, a proto nevyžaduje žádnou údržbu po dlouhou dobu. Po 60 provozních hodinách nebo při nerovnoměrných rázech je nutné nářadí promazat.

### ÚDRŽBA A ČIŠTĚNÍ

- Před jakýmkoli zásahem do nářadí vytáhněte zástrčku ze zásuvky.
- K čištění plastových částí nářadí použijte vlhký hadřík. Nepoužívejte žádné žíravé čisticí prostředky ani ostré předměty.
- Větrací štěrby na krytu motoru by měly být průchodné a čisté. Při čištění používejte měkký kartáč nebo štětec.

**NIKDY SAMI POŠKOZENÝ KABEL NEMĚŇTE. KABEL BY MĚL VYMĚNIT AUTORIZOVANÝ SERVIS VÝROBCE NÁŘADÍ.**

**OPRAVA**

Používejte vhodné originální příslušenství a náhradní díly od výrobce nářadí. Pokud se nářadí j i přes naši kontrolu kvality a vaši správnou údržbu porouchá, nechte jej opravit autorizovaným servisním technikem.

**Před předáním nářadí do servisu je nutné jej očistit od všech nečistot a v původním obalu.**

**Za žádných okolností neponořujte části nebo celé nářadí do kapaliny.**


**POZNÁMKY**

Toto nářadí nesmějí používat osoby (včetně dětí) se sníženými fyzickými nebo duševními schopnostmi nebo s nedostatkem zkušeností a znalostí, pokud jim nebyly dány pokyny k použití osobou odpovědnou za jejich bezpečnost.

**Před výměnou příslušenství vypněte nářadí a odpojte zástrčku ze sítě.**

Problém	Možná příčina	Řešení
1. <i>Motor nestartuje.</i>		Zkontrolujte, zda je nářadí správně připojeno k elektrické síti.
	Kabel je poškozený.	Kabel by měl být vyměněn v servisní dílně.
	Vypadla pojistka.	Zkontrolujte pojistky v pojistkové skřínce.
	Možná se spustily pojistky nebo jistič poruchového proudu, protože byl motor přetížen.	Zkontrolujte pojistky v pojistkové skřínce.
	Porouchaný spínač.	Spínač by měl být vyměněn v servisní dílně.
2. <i>Motor těžko dosahuje počtu zdvihů a chybí mu výkon.</i>	Průřez prodlužovacího kabelu je příliš malý nebo je kabel příliš dlouhý.	Zkontrolujte, zda má prodlužovací kabel minimální průřez 1,5 mm.
	Příliš nízké síťové napětí.	Zkontrolujte, zda síťové napětí odpovídá údajům na typovém štítku.

**TECHNICKÁ DATA**

NÁZEV	MODEL: IE-DH45J-1500	MĚRNÁ JEDNOTKA
Napětí	220-240; 50 Hz	V (a.c.)
Výkon	1500	W
Nárazová síla (max.)	45	J
Počet úderů	900-2100	min <sup>-1</sup>
Hmotnost	10,87	kg
Hladina akustického tlaku L <sub>p(A)</sub>	91,79 / K=3	dB(A)
Hladina akustického výkonu L <sub>w(A)</sub>	102,79 / K=3	dB(A)
Úroveň vibrací (přední rukojeť):	12,29 (K=1,5)	m/s <sup>2</sup>
Úroveň vibrací (zadní rukojeť):	14,62 (K=1,5)	
Třída ochrany	II.	

**SEZNAM PŘÍSLUŠENSTVÍ**

1 x SDS MAX bodové dláto 18x400 mm
1x SDS MAX ploché dláto 18x400mm
1x šestiúhelný klíč
1x imbusový klíč
1 x přídatná rukojeť