

IskraERO



IE-CS1500, IE-CS1800

CZ OKRUŽNÍ PILA

PŘEKLAD PŮVODNÍHO NÁVODU

Návod k použití

- Tento návod k obsluze platí pouze pro tento nástroj. Obsahuje důležité informace o použití a manipulaci s výrobkem.
- Než začnete nástroj používat, přečtěte si pečlivě a v celém rozsahu návod k obsluze, zejména bezpečnostní pokyny. Nedodržení pokynů obsažených v návodu může mít za následek vážné zranění těla nebo poškození nástroje.
- Návod k obsluze vychází z norem a předpisů platných v Evropské unii.
- Při používání tohoto nástroje v zahraničí měli byste dodržovat předpisy a zákony jednotlivých zemí.
- Uschovejte návod k obsluze pro pozdější použití. Pokud stroj předáte třetí osobě, předejte jí také návod k použití.

Výstražné symboly

V návodu a na nástroji se používají následující výstražné symboly:



UPOZORNĚNÍ!

Tento výstražný symbol/slovo označuje riziko, že pokud se mu nevyhnete, může vést k hmotným škodám, smrti nebo vážným zraněním.



POZNÁMKA!

Označuje další pomocné informace o používání nástroje.



UPOZORNĚNÍ!

Výrobce nenese odpovědnost za škody vzniklé v důsledku nesprávného používání zařízení, nesprávné údržby a zásahů do nástroje za účelem výměny nebo úpravy jeho částí. Pouze servisní pracovník autorizovaný výrobcem může provádět práce na stroji.

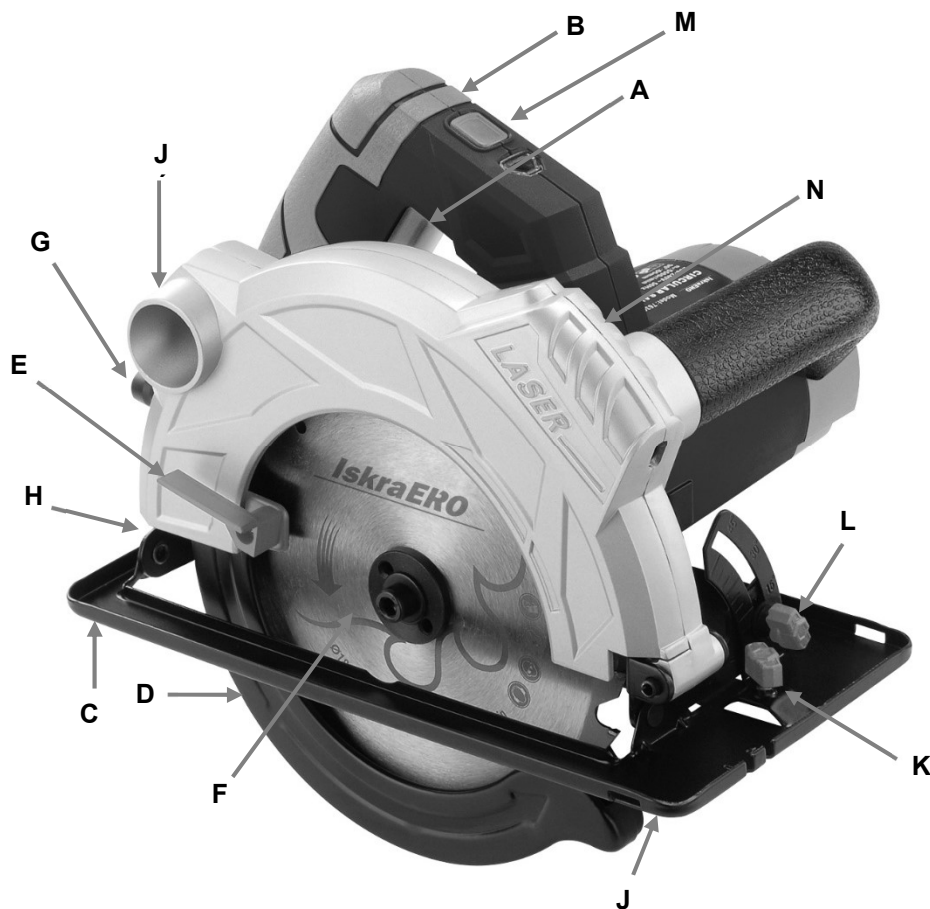
UPOZORNĚNÍ!

Nedodržení pokynů a upozornění uvedených v tomto návodu může vést k úrazu elektrickým proudem, požáru a/nebo dokonce vážným zraněním.

Pokud stroj používáte ve chvíli, když se jeho kovové části mohou dostat do kontaktu se skrytými elektrickými vodiči nebo s napájecím kabelem (pokud je nainstalován), stroj vždy držte za plastovou, izolační rukojeť.

HLAVNÍ ČÁSTI NÁSTROJE A SPÍNAČE

- | | |
|---|--|
| (A) Přepínač On / Off | (H) Hloubka řezu; seřizovací šroub |
| (B) Uvolňovací tlačítko spouštěče | (I) Výstupní otvor pro prach |
| (C) Základní deska | (J) Vodítko |
| (D) Kryt kotouče (zobrazeno v zavřené poloze) | (K) Pojistná matice vodítka |
| (E) Rukojeť krytu čepel | (L) Pokosový řez; seřizovací a zajišťovací šroub |
| (F) Čepel | (M) Přepínač pro laserové vodítko |
| (G) Síťový kabel | (N) Laserové vodítko |



VYSVĚTLENÍ SYMBOLŮ

	UPOZORNĚNÍ! Přečtěte si a zapamatujte si všechny bezpečnostní postupy, pokyny a varování. Zvláštní pozornost věnujte instrukcím označeným tímto symbolem
	Výrobek v souladu s příslušnými směrnicemi ES
	Laserové záření. Nedívejte se do laserového paprsku.
	Pečlivě si přečtěte, respektujte a zapamatujte všechny pokyny.
	Symbol třídy II
	Vysoké napětí! Nebezpečí úrazu elektrickým proudem
n0	RPM (otáčky za minutu)
~	Střídavé napětí.
	Povinné používání ochrany očí (vždy noste ochranné brýle).
	Povinné používání ochrany sluchu (špunty do uší, tlumiče hluku).
	Symbol označující separovaný sběr elektrických a elektronických zařízení.
	Povinné používání osobních ochranných prostředků k ochraně dýchacích cest.
	Pozor! Vrtáky se při provozu zahřívají. Nebezpečí popálení.
	Povinné používání ochranných rukavic.
	Povinné používání ochranné obuvi.

**UPOZORNĚNÍ!**

Nepřetěžujte nástroj. Přetížení a opakované ucpání motoru může nástroj poškodit, což povede ke snížení jeho životnosti.

**UPOZORNĚNÍ!**

Nástroj není určen pro provoz v prostředí s nebezpečím výbuchu!

OBECNÉ BEZPEČNOSTNÍ POKYNY**UPOZORNĚNÍ!**

Přečtěte si všechny bezpečnostní pokyny a upozornění popsané v tomto návodu.

Nedodržení bezpečnostních pokynů může vést k riziku vystavení lidí a zvířat elektrickému šoku, k požáru a vážným následkům.

Všechny bezpečnostní pokyny a upozornění (včetně těch na nástroji) si ponechejte pro budoucí použití.

Pojem "elektrický nástroj" používaný v bezpečnostních pokynech se vztahuje jak na elektrické nástroje napájené z elektrické sítě (pomocí elektrického kabelu), tak na elektrické nástroje napájené z dobíjecích baterií (bez elektrického kabelu).

BEZPEČNOST PRACOVNÍHO PROSTORU

- Udržujte pracovní prostor čistý a dobře osvětlený.** Přecpaný a neosvětlený pracovní prostor a pracovní povrchy zvyšují nebezpečí úrazu.
- Nepoužívejte nástroj v přítomnosti výbušných látek, jako jsou hořlavé kapaliny nebo plyny.** Jiskry vznikající při používání nářadí mohou způsobit vznícení odpařování nebo vznícení prášku.
- Při používání nástroje udržujte okolostojící, děti a návštěvníky mimo pracovní prostor.** Jakékoliv rozptýlení může způsobit ztrátu kontroly.

ELEKTRICKÁ BEZPEČNOST

- Zástrčka musí odpovídat napájecímu síťovému konektoru** (pokud nástroj má napájecí kabel). Zástrčky nikdy, za žádných okolností a z jakéhokoli důvodu nepřizpůsobujte ani nezpracovávejte. **Nepoužívejte žádné adaptéry v kombinaci s uzemněnými spotřebiči.** Standardizované a originální zástrčky a konektory snižují nebezpečí úrazu elektrickým proudem.
- Vyvarujte se kontaktu s uzemněnými povrchy, jako jsou potrubí, radiátory, sporáky nebo chladničky.** Uzemnění těla silně zvyšuje riziko úrazu elektrickým proudem.
- Nevystavujte nabíječku dešti nebo sněhu.** Vnikne-li do nástroje voda, zvýší se riziko úrazu elektrickým proudem.
- S napájecím kabelem zacházejte opatrně. Ujistěte se, že je kabel umístěn tak, aby na něj nebylo šlapáno, zakopáváno nebo aby nebyl jinak vystaven poškození nebo namáhání. Nikdy nepoužívejte kabel k přenášení nástroje, tahání nebo vytahování zástrčky ze zásuvky. Nevystavujte kabel přímému působení tepla, olejů, ostrých hran či pohyblivých předmětů. Poškozený nebo zauzlený napájecí kabel zvyšuje riziko úrazu elektrickým proudem.**

- e) Pokud pracujete venku, použijte vhodné prodlužovací spotřební materiály určené pro venkovní použití. Použití adekvátního prodlužovacího materiálu sníží riziko úrazu elektrickým proudem.
- f) Je-li nutný provoz ve vlhkém prostředí, používejte pouze napájecí síť zabezpečenou spínači diferenciálního napětí - FID (RCD). Použití spínačů FID snižuje riziko úrazu elektrickým proudem.

OSOBNÍ BEZPEČÍ

- a) Při práci s nástrojem buďte velmi opatrní. Buďte si vědomi toho, co děláte, a to rozumně. Nepoužívejte nástroj, pokud jste unaveni nebo pod vlivem drog, alkoholu či léků. Jeden okamžik snížené pozornosti při práci může vést k vážným zraněním.
- b) Vždy noste ochranné vybavení. Vždy noste ochranné brýle, ochranné rukavice a chrániče sluchu. Použití ochranného vybavení přizpůsobeného pracovnímu prostředí a podmínkám, jako je protiprachová maska, stabilní obuv, přilba a chrániče sluchu, snižuje riziko zranění.
- c) Zabraňte automatickému spuštění nástroje. Před připojením nástroje k elektrické síti nebo před zvednutím či přenášením vždy zkontrolujte a ujistěte se, že je vypínač VYPNUTÝ. Nenoste ani nepřenášejte nástroj, když držíte prst na spínači, když je nástroj připojen k elektrické síti nebo když je nástroj zapnutý. Nedodržení těchto pokynů může mít za následek nehodu.
- d) Před zapojením a spuštěním nástroje odstraňte veškeré příslušenství a klíče. Klíč, který zůstane na rotující části náradí, může způsobit zranění.
- e) Nepřekračujte dosah. Udržujte správné postavení a rovnováhu po celou dobu. Nepoužívejte nástroj na žebříku nebo na nestabilní podpěře. Takové chování Vám zajistí dobrou kontrolu nad nástrojem v případě neočekávaných nebo nepředvídaných situací.
- f) Noste vhodné oblečení. Nenoste volné oblečení nebo šperky, které by se mohly zachytit o pohyblivé části a způsobit zranění. Noste ochranný vlasový kryt na dlouhé vlasy a chrání je před vniknutím do větracích otvorů.
- g) Pokud je nástroj vybaven sacím mechanismem a mechanismem pro zachycování prachu, vždy se ujistěte, že je správně nainstalován a zapojen. Použití mechanismu pro zachycování prachu může snížit vliv emisí a škodlivých prachových látek.

PROVOZ A ÚDRŽBA

- a) Nepřetěžujte nástroj. Používejte správný nástroj / vybavení pro vaši práci. Pokud náradí používáte správně a k určeným účelům, bude fungovat s vyšší kvalitou a s vyšší úrovní bezpečnosti.
- b) Nepoužívejte nástroj, pokud tlačítko On/Off je nefunkční. Jakékoli náradí, které nelze použít s vypínačem, je nebezpečné a musí být okamžitě opraveno.
- c) Před každým použitím nástroje, včetně seřizování, údržby, výměny spotřebního materiálu nebo skladování, vytáhněte zástrčku ze zásuvky. Tato preventivní bezpečnostní opatření snižují nebezpečí automatického spuštění nástroje.
- d) Pokud nástroj nepoužíváte (včetně případů, kdy jej necháte bez dozoru pouze po omezenou dobu), uchovávejte jej mimo dosah dětí. Nedovolte, aby nástroj používaly osoby, které nejsou dobře informovány o pokynech uvedených v tomto návodu. Nástroj je nebezpečný, pokud bude používán nezkušenými nebo nekvalifikovanými osobami.
- e) Údržba nástroje. Zkontrolujte možné nesprávné nastavení, špatné upevnění odnímatelných nebo pružných částí, možnost rozbití dílů a jakékoli jiné nesrovnalosti, které mohou mít negativní dopad na provoz nástroje. Mnoho nehod je důsledkem špatné údržby nástroje.
- f) Ujistěte se, že řezné nástroje jsou čisté. Dohled a používání nástroje je jednodušší a bezpečnější, když jsou všechny jeho části čisté a dobře udržované.
- g) Nástroj a všechny jeho odnímatelné součásti a příslušenství musejí být používány v souladu s pokyny uvedenými v tomto návodu s ohledem na provozní podmínky a typ práce, kterou chcete provést. Používání nástroje k jiným účelům, než je uvedeno v tomto návodu, může vést k nebezpečným situacím.

SERVIS

- a) Servis by mělo provádět pouze autorizované servisní středisko. Při údržbě používejte pouze identické a originální náhradní díly.

Bezpečnostní pokyny pro všechny pily

Řezací postupy



UPOZORNĚNÍ!

- Nepohybujte rukama v blízkosti řezné oblasti a kotouče. Druhou ruku držte na pomocné rukojeti nebo na krytu motoru.** Pokud budete pilu držet oběma rukama, nesečnete se ostřím.
- Nesahejte pod obrobek.** Chránič může vás před čepelí neochránit.
- Upravte hloubku řezu podle tloušťky obrobku.** Pod obrobkem může být viditelný méně než jeden celý pilový zub.
- Nikdy nedržte pilovaný kus v rukou nebo přes nohu. Namontujte obrobek na stabilní povrch.** Je nutná vhodná příprava, aby se zabránilo vystavení těla nebezpečí, zaseknutí čepele a ztrátě kontroly.
- Držte nástroj za izolované povrchy rukojeti, v případě, že by se mohl během prací dostat do kontaktu se skrytou elektrickou instalací nebo vlastním kabelem.** V případě kontaktu s vodičem pod napětím by se také exponované kovové části elektrického nástroje mohly dostat pod napětí a zasáhl by obsluhu.
- Vždy používejte pokosové vodítko nebo vodítko s rovnou hranou.** Tím se zvýší přesnost řezu a sníží riziko zaseknutí kotouče.
- Vždy používejte nože s vhodnou velikostí a tvarem otvoru pro nápravu (diamant nebo kruh).** Listy, které neodpovídají montážnímu hardwaru pily, budou odtékat ze středu, což povede ke ztrátě kontroly.
- Nikdy nepoužívejte kotouč s poškozenými nebo nesprávnými podložkami nebo šrouby.** Podložky a šrouby byly speciálně navrženy pro vaši čepel, tj. pro její optimální provoz a bezpečnost.

Další bezpečnostní pokyny pro všechny pily

Důvody zpětného rázu a související varování

- Zpětný ráz je náhlá reakce na stlačený, zaseknutý nebo nesprávně zarovnaný pilový kotouč, v důsledku čehož pila nekontrolovaně stoupá a pohybuje se od obrobku směrem k operátorovi;
- pokud je čepel silně stlačená nebo zaseknutá v zářezu, zastaví se a jednotka v důsledku reakce motoru se rychle posune zpět k operátorovi;
- pokud se čepel v řezu zkroutí nebo vychýlí, mohou se zuby na zadním okraji plechu zavrtat do horního povrchu dřeva, což způsobí vyklouznutí čepele ze zářezu a odrazí se zpět k operátorovi.

Výsledek zpětného rázu vyplývá ze zneužití pily a / nebo nesprávných postupů či podmínek použití a lze mu zabránit dodržováním níže uvedených příslušných preventivních opatření."

- Držte pilu pevně oběma rukama a položte ruce tak, abyste byli schopni zachytit sílu zpětného rázu. Umístěte tělo na kteroukoli stranu čepele, ale ne v jedné rovině s čepelí.** Pila, kvůli zpětnému rázu, se může odrazit zpět, ale obsluha, pokud dodrží příslušná preventivní opatření, bude mít zpětný ráz pod kontrolou.
- Pokud se kotouč opakovaně zasekává nebo se řezání opakovaně přerušuje z jiného důvodu, uvolněte spoušť a držte pilu nepohyblivě v materiálu, dokud se kotouč zcela nezastaví. Nikdy se nepokoušejte vyjmout pilu během práce a nevytahujte ji dozadu, když se kotouč pohybuje, protože by to mohlo způsobit zpětný ráz.** Zjistěte, proč se kotouč zasekává, a odstraňte příčinu.
- Po restartování pily v obrobku umístěte pilový kotouč do středu zářezu a zkontrolujte, zda zuby pily nejsou zaseknuté v materiálu.** Pokud se pilový list zasekne, může se při restartu pily přiblížit nebo dojít k zpětnému rázu.
- Větší kola musí být použita s podpěrou, aby se snížilo riziko zablokování a zpětného rázu.** Větší kola mají tendenci klesat pod svou váhu. Podpěra musí být instalována na obou stranách kola, v blízkosti linie řezu a okraje kola.
- Nepoužívejte tupé nebo poškozené čepele.** Tupé nebo nesprávně nastavené čepele vytvářejí úzký zářez, což vede k nadměrnému tření, zablokování a zpětnému rázu.
- Páky pro nastavení hloubky kotouče a okraje hrany musí být před řezáním dobře utaženy.** Pokud se kotouč během řezání pohne, může dojít k zaseknutí a zpětnému rázu.
- Buďte obzvláště opatrní při ponorném řezání do stávajících stěn nebo jiných podobných oblastí, které nelze vidět.** Vyčnívající čepel může sekat do předmětů, což může mít za následek zpětný ráz.

Bezpečnostní pokyny pro kotoučové pily

Fungování spodního krytu

- Před každým použitím zkontrolujte, zda je spodní kryt správně uzavřen. Nepoužívejte pilu, pokud se spodní kryt neomezeně nehýbe nebo se okamžitě nezavře. Nikdy neklínujte spodní kryt ani jej neotáčejte v otevřené poloze.** Při náhodném upuštění pily se spodní kryt může ohnout. Zvedněte spodní ochranný kryt se sklopnou rukojetí a ujistěte se, že je volně pohyblivý a nedotýká se čepele nebo jiné části v žádném z úhlů a hloubek zářezu.
- Zkontrolujte funkčnost cívky spodního krytu. Pokud ochranný kryt a cívka nepracují správně, musí být před použitím opraveny.** Spodní kryt může fungovat pomalu kvůli poškozeným částem, lepkavým zbytkům nebo hromadění pevných částic.
- Spodní kryt musí být zasunutý ručně pouze pro konkrétní řezy, například při ponorném a tlakovém / tažném řezání. Zvedněte spodní kryt pomocí sklopné rukojeti a uvolněte jej, jakmile se kotouč dotkne materiálu.** U jakéhokoli jiného typu řezání musí spodní kryt fungovat automaticky.
- Než umístíte pilu na stůl nebo podlahu, vždy se ujistěte, že spodní kryt zakrývá pilový kotouč.** Nechráněná čepel, která se stále pohybuje vpřed, posune pilu v opačném směru řezu a pilování a cokoliv co se ocitne na cestě. Vezměte v úvahu také čas potřebný k zastavení čepele po pádu spínače.

Bezpečnostní pokyny pro manipulaci s pilovými kotouči

- Pilové kotouče používejte pouze pokud zvládnete jejich použití.
- Dodržujte maximální rychlost otáčení. Maximální rychlost uvedená na pilovém kotouči by nikdy neměla být překročena. Je-li to uvedeno, dodržujte stanovené otáčky motoru.
- Nikdy nepoužívejte prasklé nebo poškozené pilové kotouče. Pilové kotouče musí být před použitím zkontrolovány. Nikdy neopravujte prasklé nebo poškozené pilové kotouče.
- Zajistěte, aby na upínacích plochách nebyly žádné nečistoty, mastnota, olej nebo voda.
- Nepoužívejte redukční kroužky nebo objímky ke zmenšení otvorů na pilových kotoučích.
- Namontované redukční kroužky pro upevnění pilového kotouče musí mít stejný průměr a nejméně 1/3 řezného průměru.
- Namontované redukční kroužky musí navzájem rovnoběžně ležet.
- Při manipulaci s pilovými kotouči buďte opatrní. Skladujte je pokud možno v originálním nebo speciálním obalu. Noste ochranné rukavice pro lepší přilnavost a menší riziko zranění.
- Před použitím pilových kotoučů se ujistěte, že jsou všechna ochranná zařízení řádně zajištěna.
- Před použitím se ujistěte, že pilový kotouč splňuje technické požadavky tohoto elektrického náradí a že je pevně připevněný.
- Dodaný pilový kotouč by měla být používán pouze k řezání dřeva a nikdy k práci s kovy.

POUŽITÍ

Správné použití

Kotoučová pila je určena výhradně pro podélné a příčné řezání dřeva s přímými řeznými liniemi a řezy dřeva (masivní dřevo, překližka atd.), pokud je pevně připevněna k obrobku. Pamatujte, že připojený pilový kotouč je vhodný pouze pro řezání.

Používejte pouze pilu popsanou v tomto návodu k obsluze. Jakékoli jiné použití bude považováno za použití mimo doporučení a může způsobit materiální škody nebo zranění osob. Pila není hračka!

Výrobce nebo prodejce nenese odpovědnost za škody nebo úrazy, které z vyplývají z nesprávného nebo neoprávněného použití.

Použití

- Před použitím zajistěte, aby byl rozpěrný nůž správně umístěn s mezerou mezi rozpěrným nožem (F) a hranou pilového kotouče přibližně 2–3 mm.
- Ujistěte se, že jsou všechny seřizovací tlačítka (pokos a hloubka) bezpečně upevněny.
- Umístěte kotoučovou pilu tak, aby základní deska (C) dosedala na obrobek, aniž by se jí pilový kotouč dotýkal.
- Vyrovnejte pilový kotouč do polohy, ve které chcete zahájit řezání.
- Zapněte pilu stisknutím uvolňovacího tlačítka spouštěče (B) a současně stiskněte přepínač (A).

Důležité! Před řezáním obrobku nechejte pilu dosáhnout nejvyšší rychlosti.

Pokosové řezání

Nosič čepele tohoto nástroje se může naklánět a řezat pod úhlem od 0 stupňů do 45 stupňů.

- Toho se dosáhne nejdříve vypnutím napájení, poté povolením šroubu pro pokosový řez (L) a vyklopením základní desky (C). Úhel, pod kterým je čepel nakloněna, je indikován ukazatelem na konzole pro nastavení pokosového řezu (L) (slouží pouze jako vodítko).

Výměna čepele

- Nejprve se seznámte s komponenty a sestavením pily.
- Vyšroubujte upevňovací šroub nože proti směru hodinových ručiček.
- Při demontáži šroubu přidržte přírubu dodaným vidlicovým klíčem a současně uvolněte šroub pomocí dodaného nástrčného klíče.
- Demontujte podložku a přírubu.
- Vysuňte kryt kotouče (D), abyste mohli kotouč sejmout.
- Vyměňte kotouč za jeden ze správných typů a specifikací pro tuto pilu.
- Vyměňte přírubu, podložku a částečně utáhněte šroub, přičemž dbejte na to, aby příruba správně seděla a držela čepel ve správné poloze.
- Posuňte zpět kryt kotouče (D) a zkontrolujte, zda je rozpěrný nůž (F) správně seřízen. Pomocí dodaného nářadí zcela utáhněte přídržný šroub nože.



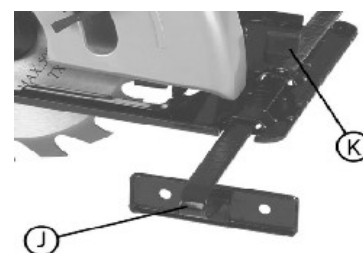
UPOZORNĚNÍ!

Při nesprávném nasazení bude čepel prudce vibrovat.

- Jakmile je kryt kotouče na svém místě a je odstraněn klíč a vidlicový klíč, je možné znovu zapnout napájení.

Hloubka řezu

- Chcete-li nastavit hloubku čepele, povolte šroub hloubky řezu (H) a zvedněte kotouč ze základní desky (C) do požadované hloubky (značky na konzole pro nastavení hloubky řezu slouží pouze jako vodítko).
- Opět utáhněte šroub hloubky řezu (H).
- Vodítko (J) je zařízení k udržování paralelního řezání, pokud je na řezaném dílu přímá hrana.
- Nastavuje se povolením pojistné matice vodítka (K) a posunutím na požadovanou šířku.



Výměna kartáčů

- Uhlíkové kartáče mohou být pravidelně vyměňovány.
- Jejich výměna závisí na množství použité pily. Pokud je třeba kartáče vyměnit, měly by být vyměněny pouze za kartáče stejného typu a stejné specifikace.
- Uhlíkové kartáče měňte vždy ve dvojicích.

Použití laserového vodítka

Laserové vodítko zapínejte pouze tehdy, když je pila na obrobku.



POZOR!

Nebezpečí úrazu!

Pokud se laserové vodítko použije jinak, než jak je popsáno v tomto návodu, může dojít k poškození očí. Použijte laserové vodítko následujícím způsobem:

1. Položte pilu na obrobek.
2. Stiskněte přepínač na laserovém vodítku (M).

Napětí a napájení

Před použitím nástroje zkontrolujte, zda je napětí uvedené na nástroji stejné jako napájecí napětí. Síťové napětí by nikdy nemělo být o více než 10% vyšší než uvedené jmenovité napětí. Tento nástroj je vybaven třížilovým flexem a uzemněnou zásuvkou 13 A. Pojistky by měly být vždy nahrazeny pojistkami se stejnou jmenovitou hodnotou.

- **Nepracujte na žádném materiálu obsahujícím azbest.**
- **Nevystavujte tento nástroj vlhkosti.**

ÚDRŽBA A ČIŠTĚNÍ

- Před čištěním nebo údržbou odpojte zařízení
- Otřete nástroj čistým hadříkem nebo použijte nízkotlaký stlačený vzduch. Nepoužívejte žádné čisticí prostředky nebo rozpouštědla, která by mohla poškodit plastové části.
- Vzduchové štěrby na zařízení by měly být čisté a nerušené. Očistěte je měkkým kartáčem.


SERVIS


Používejte pouze originální příslušenství a náhradní díly. Pokud se nástroj navzdory naší kontrole kvality a řádné údržbě zabrzdí, nechejte zařízení opravit pomocí originálních dílů autorizovaným servisním technikem. **Před předáním zařízení servisnímu zástupci se ujistěte, že je vyčištěno a je v původním obalu. Nikdy neponořujte toto zařízení do kapaliny.**

POZNÁMKY

Tento nástroj nesmějí používat jednotlivci (včetně dětí) se sníženými fyzickými, kognitivními a mentálními schopnostmi ani osoby bez požadovaných znalostí a zkušeností, pokud nejsou během provozu pod dohledem nebo nejsou poučeni o provozu a účelu nástroje osobou odpovědnou za jejich bezpečnost.

TECHNICKÉ ÚDAJE

NÁZEV Okružní pila	MODEL: IE-CS1500	MĚRNÁ JEDNOTKA
Napětí	230-240; 50 Hz	V (střídavý proud)
Napájení	1500	W
Počet otáček za minutu (č _o)	5800 (bez zatížení)	min-1
Hmotnost	4,3	kg
Šířka čepele	Ó185	mm
Maximální hloubka řezu	67 (45 ~ Ó=45°)	mm
Hladina akustického tlaku L _p (A)	96,56; K = 3 dB (A)	dB (A)
Hladina akustického výkonu L _w (A)	107,56; K = 3 dB (A)	dB (A)
Úroveň vibrací	3,372; K = 1,5 m / s ²	m / s ²
Řezná plocha	0-45	°
Třída ochrany	II.	

NÁZEV Okružní pila	MODEL: IE-CS1800	MĚRNÁ JEDNOTKA
Napětí	230-240; 50 Hz	V (střídavý proud)
Napájení	1800	Ž
Počet otáček za minutu (č _o)	5000 (bez zatížení)	min-1
Hmotnost	5,44	kg
Šířka čepele	Ó210	mm
Maximální hloubka řezu	73 (48 ~ Ó=45°)	mm
Hladina akustického tlaku L _p (A)	96,1; K = 3 dB (A)	dB (A)
Hladina akustického výkonu L _w (A)	107,1; K = 3 dB (A)	dB (A)
Úroveň vibrací	4,547; K = 1,5 m / s ²	m / s ²
Řezná plocha	0-45	°
Třída ochrany	II.	

EC - DECLARATION OF CONFORMITY

Manufacturer's name and address: KEYSTONE ELECTRICAL (ZHEJIANG) CO., LTD.
1158 South Longqian Street, Jinhua,
Zhejiang, 321000 P.R. China

Product: Circular Saw
Model: IE-CS1500, IE-CS1800

Year of production: 2022

The designated product in accordance with the following EC directives:

- Machinery Directive 2006/42/EC (MD)
- Electromagnetic Compatibility Directive 2014/30/EU (EMC)
- Directive 2011/65/EC on the restriction of the use of certain hazardous substances in electrical and electronic equipment (RoHS)

Including amendments

Full compliance with the standards listed below proves the conformity of the designated product with the requirements of EC directives mentioned above.

EN 60745-1:2009+A11:2010	Hand-held motor-operated electric tools — Safety — Part 1: General requirements
EN 60745-2-5:2010	Hand-held motor-operated electric tools — Safety — Part 2-5: Particular requirements for circular saws
EN 60825-1:2014	Safety of laser products - Part 1: Equipment classification and requirements
EN 55014-1:2006+A1:2009+A2:2011	Electromagnetic compatibility - Requirements for household appliances, electric tools and similar apparatus - Part 1: Emission
EN 55014-2:2015	Electromagnetic compatibility — Requirements for household appliances, electric tools and similar apparatus — Part 2: Immunity — Product family standard
EN 61000-3-2:2014	Electromagnetic compatibility (EMC) — Part 3-2: Limits — Limits for harmonic current emissions (equipment input current ≤ 16 A per phase)
EN 61000-3-3:2013	Electromagnetic compatibility (EMC) — Part 3-3: Limits — Limitation of voltage changes, voltage fluctuations and flicker in public low-voltage supply systems, for equipment with rated current ≤ 16 A per phase and not subject to conditional connection
IEC 62321:2008	Electrotechnical products - Determination of levels of six regulated substances (lead, mercury, cadmium, hexavalent chromium, polybrominated biphenyls, polybrominated diphenyl ethers)

This declaration of conformity is issued at the sole responsibility of the manufacturer.

The notified body in EC: TÜV SÜD Product Service GmbH
Ridlerstraße 65, 80339 München, Germany

Person authorized to compile the technical file: Žan Moškotevc
Authorized representative in EC: AHAC d.o.o., Stopče 31, 3231 Grobelno, Slovenija

Zhejiang, 12.10.2021

Signature:
Wu Ning
General manager

浙江开创电气有限公司
KEYSTONE ELECTRICAL (ZHEJIANG) CO., LTD

新

PROHLÁŠENÍ O ZÁRUCE

Firma MarexTrade s. r. o., K Seberáku 180/1, Praha 4 – Kunratice, Česká Republika tímto prohlášením o záruce uvádí, že:

- Zaručuje kvalitní a bezchybný provoz předmětných výrobků v záruční době, která začíná dodáním produktu spotřebiteli.
- Výrobek bude během záruční doby bezchybně fungovat, pokud bude používán v souladu s jeho účelem a návodem k použití.
- Na žádost zákazníka, bude-li samozřejmě podána v záruční době, se postará o odstranění závad a případných nedostatků na výrobku na vlastní náklady, nejpozději do 30 dnů ode dne oznámení závady. Tuto lhůtu lze prodloužit maximálně o 15 dnů, pokud byl předmětný výrobek již v minulosti opravován. Pokud nebude výrobek opraven v uvedené lhůtě, vymění jej za identický, nový a bezchybný výrobek. Záruční dobu prodlouží o dobu opravy. Na vyměněné zboží nebo na výměnu podstatné části zboží za nové vystaví zákazníkovi nový záruční list.
- Poskytuje servis, údržbu, náhradní díly a příslušenství po dobu dalších 3 let od uplynutí záruční doby.
- Záruka platí na území České a Slovenské republiky.

ZÁRUČNÍ DOBA

Užitečné vlastnosti, případně bezchybný provoz výrobku jsou garantovány v záruční době 24 měsíců, která začíná běžet dnem dodání výrobku spotřebiteli. V případě použití výrobku pro profesionální nebo výdělečné účely, nebo pro účely nad rámec běžného použití v domácnosti, nebo pokud je produkt používán osobou, která není v souladu s platnými právními předpisy definována jako spotřebitel, je záruční doba 12 měsíců. Všechny akumulátory / baterie mají záruční dobu 12 měsíců. Za ztracený záruční list neručíme. Pokud na se na výrobku neprokáže reklamovaná vada, jsme oprávněni účtovat vzniklé diagnostické náklady.

UPOZORNĚNÍ: Záruka nekrátí práva spotřebitele vyplývající z odpovědnosti prodávajícího za vady výrobků.

ZÁRUČNÍ PODMÍNKY JSOU

- v případě reklamace je nutné předložit vyplněný záruční list, originál nákupní faktury (nebo kopii obou);
- že výrobek není mechanicky poškozen;
- že s výrobkem nebylo manipulováno neoprávněnou osobou;
- že zákazník (uživatel) jednal a používal produkt v souladu s přiloženým návodem;
- během záruční doby je autorizovaným servisním střediskem pouze servis firmy MarexTrade s. r. o.;
- že záruční štítky a plomby nejsou poškozené nebo odstraněné.

UKONČENÍ ZÁRUKY

Záruční servis se nevztahuje na díly podléhající opotřebení (žárovky, topná tělesa, vlákna, kartáče elektromotoru, opotřebovaná ozubená kola).

Záruka se dále nevztahuje na vady vzniklé při přepravě a manipulaci po dodání zákazníkovi, v důsledku nesprávného seřízení, mechanické vady (fyzické rozbití), vady v důsledku neodborného a nedbalého zacházení s výrobkem, při jakémkoli neoprávněném zásahu, pokud k závadě došlo v důsledku použití nevhodného spotřebního materiálu nebo kapalin, pokud byly do výrobku instalovány neoriginální díly, v důsledku nadměrného napětí, vyšší moci, úderu blesku, vytečení baterie, čištění výrobku nebo jeho částí a vniknutí kapaliny do produktu.

Před předáním výrobku do servisu je nutné jej očistit od všech nečistot. V opačném případě vám budeme nuceni účtovat náklady na čištění výrobku dle ceníku distributora.

V případě nesprávného použití, nepřiměřeného použití síly a zásahů, které nebyly provedeny autorizovaným servisním střediskem, záruka zaniká. Tato záruka neomezuje vaše zákonná práva.

Nakládání se starým elektrickým a elektronickým zařízením:

(platné v Evropské unii a dalších evropských zemích se samostatným systémem nakládání s odpady).



Tento symbol na produktu, na jeho obalu nebo v průvodních dokumentech znamená, že s produktem nesmí být zacházeno jako s domovním odpadem. Musíte jej zlikvidovat na příslušném sběrném místě pro recyklaci elektrických a elektronických zařízení. Recyklace tohoto produktu pomůže zachovat přírodní zdroje a pomůže zabránit negativním dopadům na životní prostředí a lidské zdraví. Likvidace produktu musí být provedena v souladu s platnými předpisy pro likvidaci odpadu. Pro podrobnější informace o manipulaci a vracení tohoto výrobku kontaktujte prosím místní městský úřad, službu pro likvidaci domovního odpadu nebo obchod, kde jste výrobek zakoupili. Odpadní elektrozařízení lze také bezplatně předat distributorovi přímo při dodání nového elektrozařízení. V souladu se směrnicí 2012/19/EU a směrnicí 2006/66/ES o vadných nebo opotřebovaných akumulátorech/bateriích, musí být předmětné výrobky shromažďovány odděleně a recyklovány způsobem šetrným k životnímu prostředí. **Všechna práva vyhrazena.**

ZÁRUKA



AUTORIZOVANÝ
SERVIS



MarexTrade s. r. o.
K Seberáku 180/1, Praha
4 – Kunratice
Česká republika



+420 724 892 995
servis@marextrade.cz

Informace o zákazníkovi

Jméno a příjmení

Titul

Email

Telefon

Datum dodání výrobku / datum počátku záruční doby

Informace o výrobku

Typ výrobku / Název

Typ a model

Sériové číslo

Výrobce

Razítko a podpis distributora