

# IskraERO

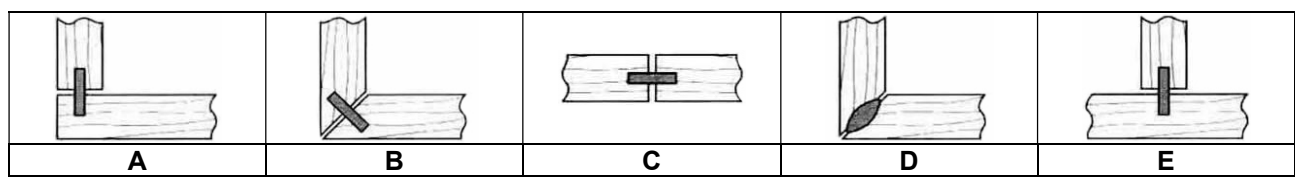
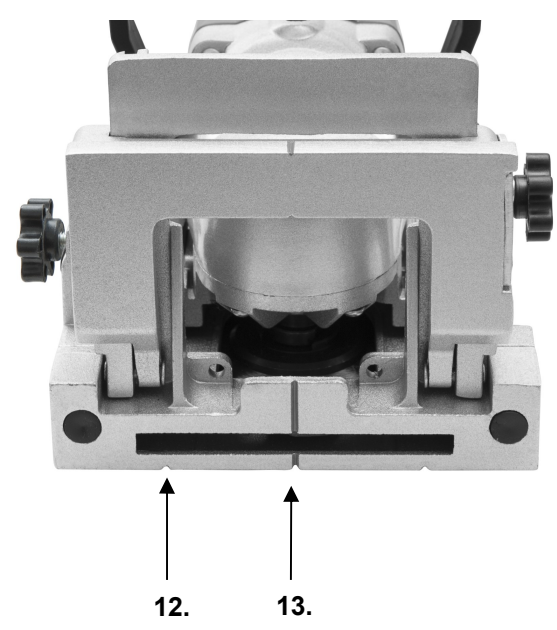
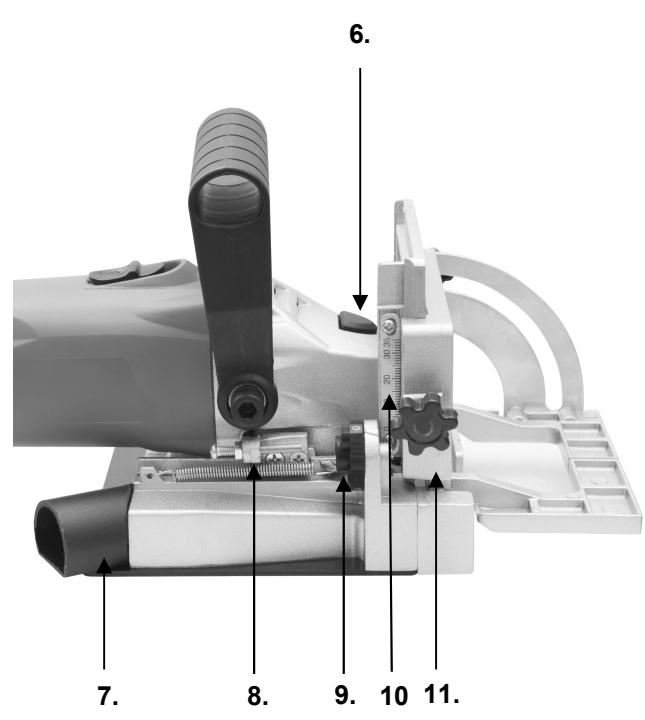
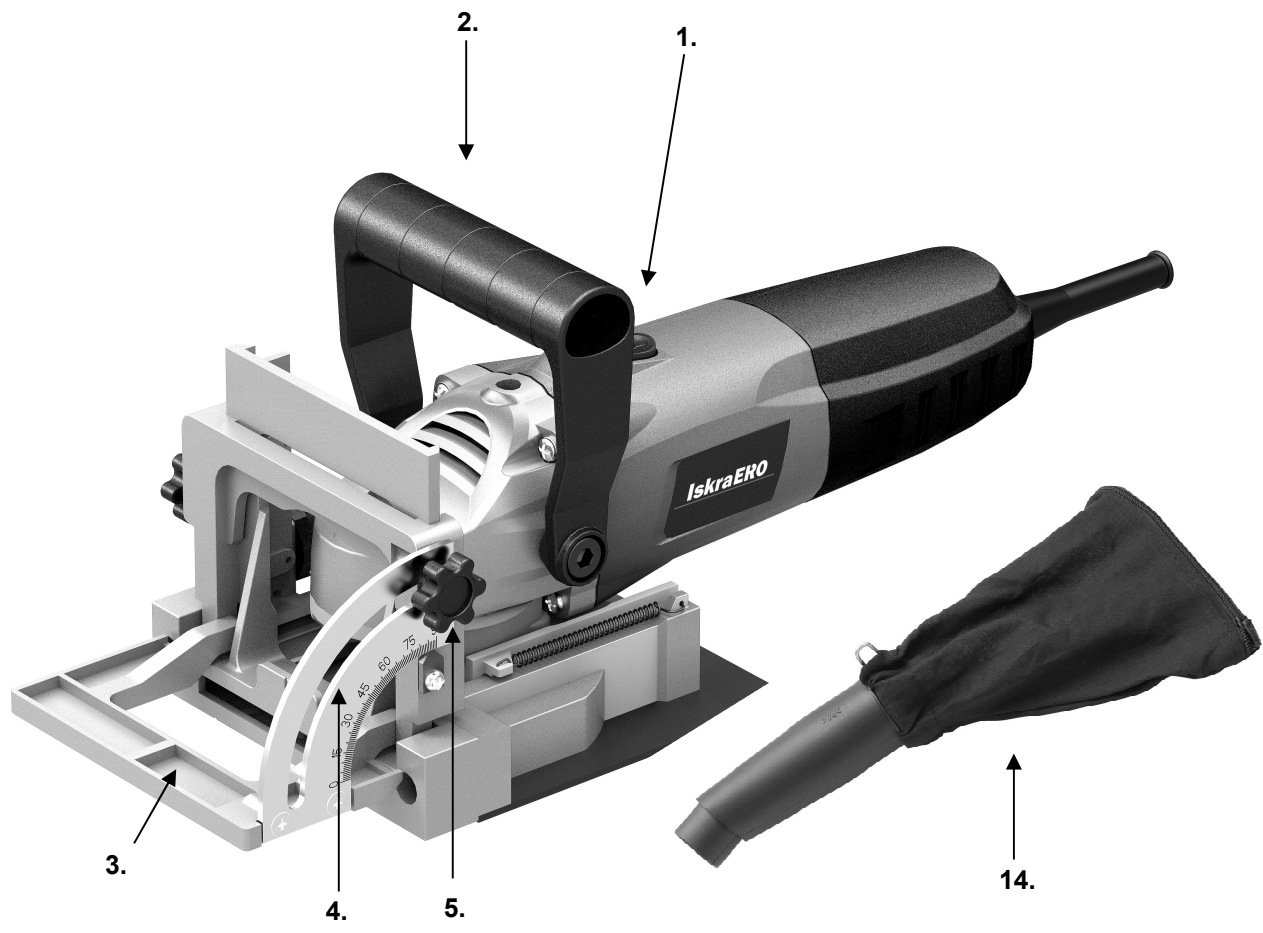
---



MODEL: IE-BJ900

SK LAMELOVACIA FRÉZKA

PREKLAD ORIGINALNEHO NÁVODU



## Návod na použitie

- Tento návod na použitie platí pre toto náradie. Obsahuje dôležité informácie pre začatie používania a zaobchádzania s výrobkom.
- Skôr ako začnete náradie používať, prečítajte si pozorne a celý návod na použitie, zvlášť potom bezpečnostné pokyny. Nedodržanie tohto návodu na použitie môže viesť k vážnym zraneniam alebo poškodeniu náradia.
- Návod na použitie vychádza z noriem a predpisov platných v Európskej únii.
- V zahraničí by ste tiež mali dodržiavať predpisy a zákony danej krajiny.
- Návod na použitie si uschovajte pre neskoršie použitie. Ak náradie dáte tretej osobe, odovzdajte jej aj návod na použitie.

## Vysvetlenie znakov

V návode na použitie alebo na náradí sa používajú nasledujúce symboly a výstražné slová:



### **VAROVANIE!**

Tento výstražný symbol/slovo znamená nebezpečenstvo so stredným stupňom rizika, ktoré, ak sa mu nevyhnete, môže viesť k vecným škodám, smrti alebo vážnym zraneniam.



### **POZNÁMKA!**

Symbol poskytuje užitočné doplnkové informácie o použití náradia.



### **VAROVANIE!**

Výrobca nezodpovedá za škody spôsobené nesprávnym používaním náradia, nesprávnou údržbou a zásahmi do náradia, s cieľom výmeny dielov alebo jeho úpravy. Zásahy do náradia môže vykonávať iba autorizovaný servisný technik výrobcu náradia.



### **VAROVANIE!**

Nedodržanie pokynov a varovaní uvedených v tomto návode môže viesť k úrazu elektrickým prúdom, požiaru a/alebo dokonca k vážnemu zraneniu.

V prípade použitia prístroja, kde môžu jeho kovové časti prísť do kontaktu so skrytými elektrickými vodičmi alebo s vlastným

elektrickým káblom (ak je nainštalovaný), vždy držte prístroj za plastovú, izolačnú rukoväť.

## VYSVETLENIE SYMBOLOV

	<b>VAROVANIE!</b> Prečítajte si a zapamätajte si všetky bezpečnostné postupy, pokyny a varovania. Venujte zvláštnu pozornosť pokynom označeným týmto symbolom.
	Výrobok v súlade s príslušnými smernicami ES.
	Pozorne si prečítajte, rešpektujte a zapamätajte si pokyny napísané v návode.
	Symbol triedy II
	Vysoké napätie! Nebezpečenstvo úrazu elektrickým prúdom.
n0	RPM (otáčky za minútu).
~	Striedavé napätie
	Povinné používanie prostriedkov na ochranu očí (vždy noste ochranné okuliare).
	Povinné používanie prostriedkov na ochranu sluchu (štuple do uší, tlmiče).
	Štítok pre oddelený zber elektrického a elektronického náradia.
	Povinné používanie osobných ochranných prostriedkov na ochranu dýchacích orgánov.
	Nebezpečenstvo požiaru!
	Povinné používanie ochranných rukavíc.
	Povinné používanie ochrannej obuvi.

**VAROVANIE!**

Nepreťažujte náradie. Preťažovanie a opakované zablokovanie motora môže poškodiť náradie a akumulátor a v dôsledku toho sa skrátí životnosť výrobku.

**VAROVANIE!**

Toto náradie nie je určené na prácu v potenciálne výbušnej atmosfére!

**VŠEOBECNÉ BEZPEČNOSTNÉ POKYNY****VAROVANIE!**

Prečítajte si všetky bezpečnostné varovania a pokyny popísané v tomto návode.

Nedodržanie bezpečnostných pokynov môže viesť k riziku vystavenia ľudí a zvierat úrazu elektrickým prúdom, požiaru a vážnym následkom.

**Všetky bezpečnostné pokyny a varovania (vrátane tých na náradí) uschovajte pre budúce použitie.**

Pojem „elektrické náradie“ použitý v bezpečnostných pokynoch sa vzťahuje tak na elektrické náradie napájané z elektrickej siete (s elektrickým káblom), ako aj na elektrické náradie napájané z akumulátorov (bez elektrického kábla).

**BEZPEČNOSŤ PRACOVNÉHO PRIESTORU**

- Udržujte pracovný priestor čistý a dobre osvetlený. *Neporiadok a neosvetlené pracovné plochy a pracovné stoly spôsobujú zranenia.*
- Nepoužívajte náradie v prítomnosti výbušných látok, ako sú horľavé kvapaliny alebo plyny. *Iskry vznikajúce počas prevádzky náradia môžu spôsobiť vznietenie výparov alebo prášku.*
- Udržujte deti a návštevníkov mimo dosahu. *Akékoľvek rozptýlenie môže viesť k strate kontroly.*

**ELEKTRICKÁ BEZPEČNOSŤ**

- Zástrčka náradia musí zodpovedať sieťovému konektoru napájania (*ak má náradie napájací kábel*). Nikdy, za žiadnych okolností a z akéhokoľvek dôvodu zástrčky neprispôbujte ani nespracúvajte. S uzemnenými spotrebičmi nepoužívajte žiadne adaptéry. *Štandardné a originálne zástrčky a konektory znižujú nebezpečenstvo úrazu elektrickým prúdom.*
- Vyhňte sa kontaktu s uzemnenými povrchmi, ako sú potrubia, radiátory, sporáky alebo chladničky. *V prípade uzemnenia vášho tela sa výrazne zvyšuje nebezpečenstvo úrazu elektrickým prúdom.*
- Nevystavujte náradie dažďu ani snehu. Ak sa do náradia dostane voda, výrazne sa zvýši nebezpečenstvo úrazu elektrickým prúdom.
- S napájacím káblom zaobchádzajte opatrne. Uistite sa, že kábel je umiestnený tak, aby sa naň nestúpilo, alebo aby nebol inak vystavený poškodeniu alebo namáhaniu. *Nikdy nepoužívajte šnúru*

na prenášanie, ťahanie alebo vyberanie mýta. Nikdy nevystavujte kábel teplu, oleju, ostrým hranám alebo pohyblivým predmetom. Poškodený alebo zauzlený kábel zvyšuje možnosť úrazu elektrickým prúdom.

- e) Pri prevádzke vonku používajte vhodné predlžovacie zdroje určené na vonkajšie použitie. Použitie vhodných predlžovacích spotrebných materiálov zníži nebezpečenstvo úrazu elektrickým prúdom.
- f) Ak je potrebná prevádzka vo vlhkom prostredí, používajte iba elektrickú sieť, ktorá je zabezpečená diferenciálnymi napäťovými spínačmi - FID (RCD). Použitie FID spínačov znižuje nebezpečenstvo úrazu elektrickým prúdom.

## OSOBNÁ BEZPEČNOSŤ

- a) S náradím nepracujte, pokiaľ ste unavení alebo pod vplyvom drog, alkoholu alebo liekov. Jediný okamih zníženej pozornosti pri práci s náradím môže viesť k vážnym zraneniam.
- b) Vždy používajte ochranné vybavenie. Vždy používajte ochranné okuliare, ochranné rukavice a ochranu sluchu. Používanie ochranných pomôcok prispôbených pracovnému prostrediu a podmienkam, ako je protiprachová maska, stabilná obuv, helma a ochrana sluchu, znižuje nebezpečenstvo fyzických zranení.
- c) Zabráňte náhodnému spusteniu. Pred pripojením náradia k elektrickej sieti alebo pred tým, než ho zamýšľate zdvihnúť alebo prenášať, vždy skontrolujte a uistite sa, že je vypínač náradia vypnutý. Prenášanie náradia s prstom na vypínači alebo pripojenie náradia k sieti so zapnutým vypínačom môže spôsobiť nehodu.
- d) Pred zapojením a spustením náradia odstráňte všetko príslušenstvo a kľúče. Kľúč, ktorý zostane na rotujúcej časti náradia, môže spôsobiť fyzické zranenie.
- e) Nenakláňajte sa príliš dopredu. Pri práci zaistíte pevnú oporu a dobrú stabilitu. To vám poskytne dobrú kontrolu nad náradím v prípade neočakávaných a nepredvídaných situácií.
- f) Noste vhodné oblečenie. Nenoste voľné oblečenie alebo šperky, ktoré by sa mohli zachytiť do pohyblivých častí nástroja a spôsobiť zranenie. Noste ochrannú pokrývku vlasov, ktorá zadrží dlhé vlasy a zabráni ich vytiahnutiu do blízkych vetracích otvorov.
- g) Ak je náradie vybavené sacím mechanizmom a mechanizmom na zachytávanie prachu, vždy sa uistite, že je správne nainštalované a zapojené. Použitie mechanizmu na zachytávanie prachu môže znížiť vplyv vystavenia emisiám a škodlivým prachovým látkam.

## POUŽÍVANIE A ÚDRŽBA NÁRADIA

- a) Nepreťažujte náradie. Na svoju prácu používajte vhodné náradie / vybavenie. Ak budete nástroj používať správne a na zamýšľané účely, bude fungovať s vyššou kvalitou a vyššou úrovňou bezpečnosti.
- b) Nepracujte s náradím, pokiaľ je vypínač mimo funkcie. Akékoľvek náradie, ktoré nie je možné použiť s vypínačom, je nebezpečné a musí byť okamžite opravené.
- c) Pred každým použitím náradia, vrátane nastavovania, údržby, výmeny spotrebného materiálu alebo skladovania, vytiahnite zástrčku z elektrickej siete. Tieto preventívne bezpečnostné opatrenia znižujú nebezpečenstvo, že sa nástroj automaticky spustí.
- d) Ak nástroj nepoužívate (vrátane prípadov, keď ho nechávate bez dozoru iba po obmedzenú dobu), uchovávajte ho mimo dosahu detí. Nedovoľte osobám, ktoré nie sú dostatočne informované o pokynoch uvedených v tejto príručke, používať náradie. Ak je tento nástroj používaný neškolenými alebo nekvalifikovanými osobami, je nebezpečný.
- e) Údržba nástroja. Skontrolujte možné nesprávne nastavenie, zlé upevnenie odnímateľných alebo pružných dielov, možnosť zlomenia dielov a ďalšie nezrovnalosti, ktoré môžu mať negatívny vplyv na chod nástroja. Veľa nehôd je spôsobených zlou údržbou nástrojov.
- f) Uistite sa, že rezné nástroje sú čisté. Sledovanie a používanie nástroja je jednoduchšie a bezpečnejšie, keď sú všetky časti nástroja čisté a dobre udržiavané.
- g) Náradie a všetky odnímateľné diely a príslušenstvo je potrebné používať v súlade s pokynmi obsiahnutými v tomto návode s ohľadom na prevádzkové podmienky a typ práce, ktorú chcete vykonávať. Používanie náradia na iné účely, než je uvedené v tomto návode, môže viesť k nebezpečným situáciám.

## SERVIS

- a) Servis by mal vykonávať iba autorizovaný servis. Pri servise používajte iba identické a originálne náhradné diely. Tým je zaistená trvalá bezpečnosť vášho náradia.

## BEZPEČNOSTNÉ POKYNY PRE LAMELOVÉ FRÉZY

- a) **Lamelové frézy musia byť navrhnuté minimálne na počet otáčok uvedený na elektrickom náradí.** Lamelové frézy prevádzkované príliš vysokou rýchlosťou sa môžu rozletieť a spôsobiť zranenie.
- b) **Pri vykonávaní práce držte elektrické náradie za izolované rukoväte, pretože frézka by sa mohla dostať do kontaktu s vlastným napájacím káblom.** Kontakt s vedením pod napätím spôsobuje, že kovové časti zariadenia sú pod napätím, čo môže spôsobiť úraz elektrickým prúdom.
- c) **Vždy používajte lamelové frézy správnej veľkosti a so správnym otvorom na uchopenie.** Lamelové frézy, ktoré nezapadajú do montážnych častí frézy, sa otáčajú nerovnomerne a spôsobujú stratu kontroly nad náradím.
- d) **K obrobku pristupujte iba so zapnutým elektrickým náradím.** V opačnom prípade hrozí nebezpečenstvo, že sa náradie zasekne v obrobku a spôsobí spätný ráz.
- e) **Udržujte ruky mimo oblastí frézovania a samotnej frézy. Druhou rukou uchopte prídavnú rukoväť.** Pokiaľ budete mať obe ruky na fréze, nebudete si môcť zraniť ruky.
- f) **Nikdy nerežte cez kovové predmety, klince alebo skrutky.** Frézovacie náradie sa môže poškodiť a spôsobiť zvýšené vibrácie.
- g) **Použite vhodné lokalizačné zariadenia na nájdenie skrytých servisných vedení alebo sa poraďte s miestnou vodárenskou, elektrárenskou alebo plynárenskou spoločnosťou.** Kontakt s elektrickým vedením môže spôsobiť požiar alebo úraz elektrickým prúdom. Poškodenie plynovodu môže spôsobiť výbuch, vniknutie do vodovodnej siete môže spôsobiť materiálne škody alebo úraz elektrickým prúdom.
- h) **Nepoužívajte tupé alebo poškodené frézovacie náradie.** Tupé alebo poškodené frézovacie náradie môžu spôsobiť zvýšené trenie a môžu sa zaseknúť a viesť k nerovnováhe.
- i) **Pri práci držte elektrické náradie pevne oboma rukami a zaistite bezpečný postoj.** Elektrické náradie bude lepšie ovládateľné, pokiaľ ho budete držať oboma rukami.
- j) **Zaistite obrobok.** Obrobok bude lepšie zaistený proti pohybu upínacími zariadeniami alebo zverákom, ako keby bol držaný rukou.
- k) **Pred odložením elektrického náradia počkajte, kým sa úplne nezastaví.** Elektrické náradie sa môže zaseknúť a spôsobiť stratu kontroly nad elektrickým náradím.
- l) **Používajte prídavné rukoväte, pokiaľ sú súčasťou dodávky elektrického náradia.** Strata kontroly môže spôsobiť zranenie.
- m) **Používajte iba vkladacie nástroje uvedené v tomto návode na obsluhu.** Nepoužívajte dosky na krájanie alebo kotúčové píly.
- n) **Zaistovacie tlačidlo stlačte iba vtedy, keď je elektrické náradie v pokoji.**
- o) **Pred zapnutím skontrolujte, či je rezačka lamiel pevne usadená.**

## HLAVNÉ DIELY NÁRADIA A VYPÍNAČOV

- |  |   |
|--|---|
| 1. Vypínač zapnuté/vypnuté                     | 8. Obmedzovač hĺbky frézovania                  |
| 2. Prídavná rukoväť                            | 9. Otočný gombík na nastavenie hĺbky frézovania |
| 3. Uhlový doraz                                | 10. Výšková skala                               |
| 4. Mierka s uhlami                             | 11. Otočný gombík na nastavenie výšky           |
| 5. Otočný gombík na nastavenie uhla frézovania | 12. Označenie šírky frézy                       |
| 6. Zamykacie tlačidlo                          | 13. Vertikálna stredová značka                  |
| 7. Odsávací nástok                             | 14. Nasávací nástavec / vrečko na prach         |

## ÚČEL POUŽITIA

Elektrické náradie je určené na vytváranie drážok pre ploché skrutkové spoje do drevotriesky, tvrdého a mäkkého dreva, preglejky a drevovláknité dosky.



### VAROVANIE!

Pred zapojením náradia do elektrickej zásuvky skontrolujte a uistite sa, že hlavný vypínač je v polohe "VYPNUTÉ"! V prípade výpadku prúdu (napr. výpadok prúdu, spálenia poistky atď.) VŽDY odpojte náradie a presuňte vypínač do polohy „VYPNUTÉ“. Tým sa zabráni náhlemu, obvykle neočakávanému spusteniu náradia. VŽDY používajte iba vhodné štandardné predlžovacie káble.



**NIEKTORÉ DODATOČNÉ POKYNY PRE BEZPEČNÚ PRÁCU**

- NIKDY nestláčajte blokovacie tlačidlo vretena, keď je náradie v prevádzke.
- Nespracovávajte materiály, ktoré sú toxické, horľavé, karcinogénne alebo ovplyvňujú reprodukčné orgány.
- Neobrábajte malé kusy, ktoré neboli vopred bezpečne upnuté.
- Vždy pracujte v dobre osvetlenom a vetranom priestore, mimo dosahu horľavých látok.

**PREVÁDZKA****Nastavenie hĺbky frézovania**

Na nastavenie hĺbky frézovania môžete použiť otočný gombík (9). Otočný gombík má štyri aretačné body: **0**, **10**, **20** a **M**. Pre dodatočné nastavenie hĺbky povoľte maticu na obmedzovači hĺbky frézovania (8) a utiahnite alebo povoľte skrutku. Skontrolujte nastavenú hĺbku frézovania vykonaním skúšobného frézovania.

**Nastavenie uhla frézovania**

Uhlový doraz (3) umožňuje ľahké frézovanie na zárezoch. Odskrutkujte otočný gombík pre nastavenie uhla frézovania (5). Nakloňte uhlový doraz, kým sa na uhlovej stupnici (4) nenastaví požadovaný uhol. Potom opäť utiahnite otočný gombík (5).

**Nastavenie výšky**

Nastavením výšky môžete určiť vzdialenosť medzi horným povrchom obrobku a drážkou, ktorú frézujete. Odskrutkujte gombík pre nastavenie výšky (11) a pomocou výškovej stupnice (10) nastavte požadovanú vzdialenosť.

**Spustenie**

Ak chcete náradie spustiť, zatlačte vypínač (1) dopredu smerom k obrobku, kým nezapadne.  
Ak chcete náradie vypnúť, stlačte zadnú časť vypínača, kým vypínač nezapadne späť do polohy vypnuté.



**POZNÁMKA: Proces frézovania vykonávajte rovnomerným prítlakom.**

**Určenie polohy frézovania**

Zvislá stredová značka (13) označuje stred frézovania (kolmo k náradiu). Maximálna šírka frézovania je označená značkami šírky frézovania (12).

**Frézovanie drážkových spojov**

Príklady nasledujúcich typov spojov sú na grafických stránkach:

- Rohové spoje-Obrázok A
- Prírubové spoje-Obrázok B
- Pozdĺžne spoje-Obrázok C
- Spoje rámu-Obrázok D
- Voštinové spoje-Obrázok E

**Odsávanie prachu/triesok**

Prach niektorých materiálov ako napr. olovený náter, niektoré druhy dreva, minerály a kovy môžu byť zdraviu škodlivé. Dotyk alebo vdychovanie tohto prachu môže spôsobiť alergické reakcie a/alebo ochorenia dýchacích ciest u užívateľa alebo okoloidúcich.

Určité druhy prachu, ako napr. dubový alebo bukový prach sa považuje za karcinogénny najmä v spojení s prídavnými látkami na ošetrovanie dreva (chrómát, prípravok na ochranu dreva). Materiál obsahujúci azbest môžu spracovávať iba odborníci.

- Pokiaľ je to možné, používajte vysávač vhodný pre daný typ materiálu.
  - Zaistíte dobré vetranie pracoviska.
  - Doporučujeme nosiť ochrannú protiprachovú masku s triedou filtrácie P2.
- Dodržiujte platné národné predpisy na spracovanie materiálov.  
V prípade potreby vyčistite saciu trysku.



## Vysávanie s druhým vysávačom

Vyberte prachové vrečko z odsávacieho nástavca (14) stlačením kovovej spony. Pripojte saciu hadicu vysávača k saciemu nástavcu. Vložte odsávací nástavec do odsávacieho náustku (7).

Vysávač musí byť vhodný pre obrobok, ktorý budete brúsiť. Na vysávanie extrémne nebezpečných, karcinogénnych alebo suchých druhov prachu používajte špeciálny vysávač.

## Samovysávanie s prachovým vrečkom

Na menšie frézovacie práce môžete použiť prachové vrečko (14). Vložte odsávací nástavec do odsávacieho náustku (7). Prachové vrečko vyprázdňte včas, aby ste zaistili nepretržité optimálne odsávanie prachu. Ak to chcete urobiť, najprv rozviňte prachové vrečko, otvorte zips a vyprázdňte vrečko.

## ÚDRŽBA



### VAROVANIE!

Pred akýmkoľvek zásahom do náradia vytriahnite zástrčku zo sieťovej zásuvky. Pravidelne čistite chladiace otvory náradia. V prípade poruchy kontaktujte autorizovaný servis výrobcu ISKRA.

**NEPOKÚŠAJTE SA VYMENIŤ POŠKODENÝ NAPÁJECÍ KÁBEL SAMI! KÁBEL BY MAL VYMENIŤ SERVISNÝ TECHNIK AUTORIZOVANÝ VÝROBCOM NÁRADIA.**

Samotné náradie nevyžaduje zvláštnu pozornosť pri čistení a údržbe:

- pri práci v prašnom prostredí skontrolujte a uistite sa, že sú vzduchové otvory čisté,
- na čistenie otvorov nepoužívajte kovové predmety, pretože by ste mohli poškodiť vnútorné prvky náradia,
- výmenu kief a mazanie prevodu náradia prenechajte autorizovanému servisnému technikovi výrobcu.

## OPRAVA

Používajte originálne príslušenstvo a náhradné diely od výrobcu náradia. Pokiaľ sa náradie pokazí aj napriek našej kontrole kvality a riadnej údržbe, musí opravu vykonať autorizovaný servisný technik.

**Pred odovzdaním náradia do servisu je nutné ho očistiť od všetkých nečistôt av pôvodnom obale.**

**Za žiadnych okolností neponárajte časti alebo celé náradie do kvapaliny.**

## POZNÁMKY

Toto náradie nesmú používať osoby (vrátane detí) so zníženými fyzickými, kognitívnymi a duševnými schopnosťami alebo osoby bez požadovaných znalostí a skúseností, pokiaľ nie sú pri obsluhu pod dozorom alebo nie sú poučené o obsluhu a účele náradia osobou zodpovednou za ich bezpečnosť.

## TECHNICKÉ DÁTA

NÁZOV	MERNÁ JEDNOTKA	TYP IE-BJ900
Napätie	V (a.c.)	230 ~ 50 Hz
Výkon	W	900
Počet otáčok za minútu (n0)	min <sup>-1</sup>	12 000
Hĺbka drážky	mm	20
Priemer rezného kotúča	mm	Ø 100
Počet zubov		6
Nastavenie uhla sklonu		90°
Hmotnosť	kg	3
Závit vretena	mm	M10
Hladina akustického tlaku Lp(A)	dB(A)	87; K = 3
Hladina akustického výkonu Lw(A)	dB(A)	98; K = 3
Úroveň vibrácií	m/s <sup>2</sup>	2 695; K = 1,5 m/s <sup>2</sup>
Trieda ochrany		Dvojitá izolácia