

IskraERO

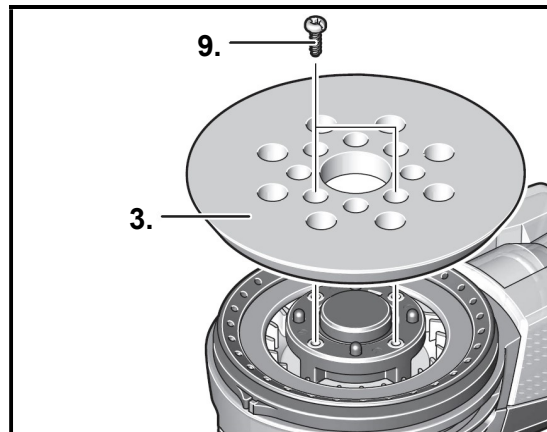
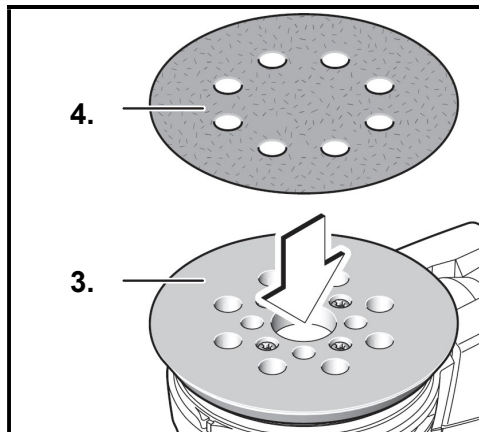
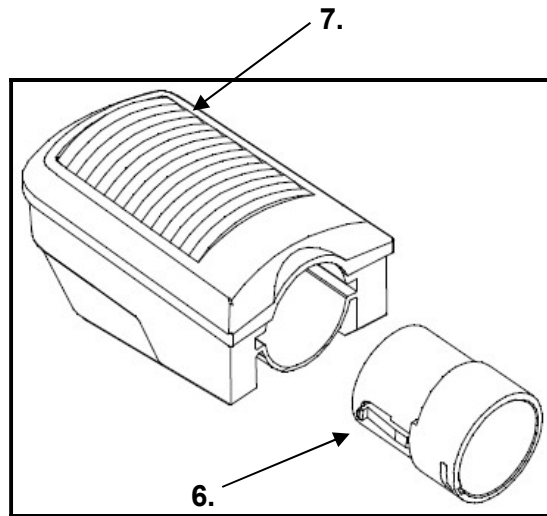
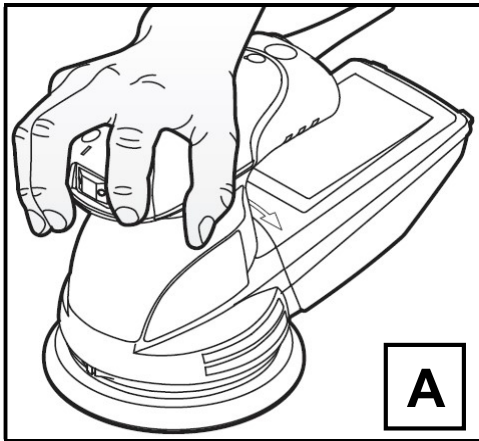


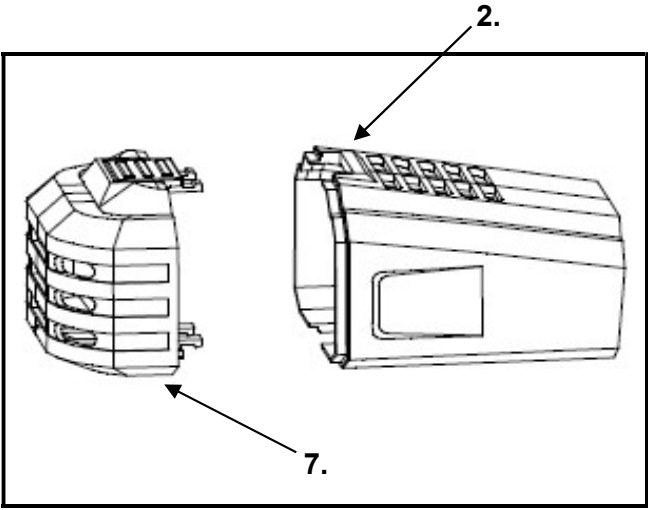
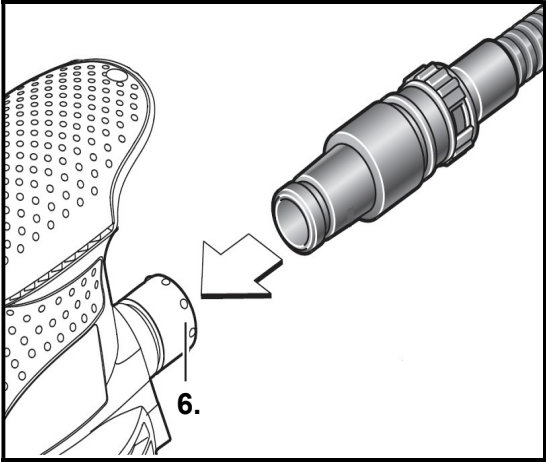
IE-AJ8-240, IE-AJ46-450

SK

NÁHODNÁ ORBITÁLNA BRÚSKA RANDOM

PREKLAD ORIGINALNEHO NÁVODU





Návod na použitie

- Tento návod na obsluhu platí pre toto zariadenie. Obsahuje dôležité informácie pre začatie používania a zaobchádzania s výrobkom.
- Skôr ako začnete zariadenie používať, prečítajte si pozorne a celý návod na použitie, zvlášť potom bezpečnostné pokyny. Nedodržanie tohto návodu na použitie môže viesť k vážnym zraneniam alebo poškodeniu zariadenia.
- Návod na použitie vychádza z noriem a predpisov platných v Európskej únii.
- V zahraničí by ste tiež mali dodržiavať predpisy a zákony danej krajiny.
- Návod na použitie si uschovajte pre neskoršie použitie. Ak zariadenie dáte tretej osobe, odovzdajte jej aj návod na použitie.

Vysvetlenie varovania

V tomto návode alebo na spotrebiči nájdete tieto varovné značky:



VAROVANIE!

Tento výstražný symbol/slovo znamená nebezpečenstvo so stredným stupňom rizika, ktoré, ak sa mu nevyhnete, môže viesť k vecným škodám, smrti alebo vážnym zraneniam.



POZNÁMKA!

Symbol poskytuje ďalšie užitočné informácie o použití zariadenia.



VAROVANIE!

Výrobca nenesie zodpovednosť za škody spôsobené nesprávnym používaním zariadenia, nesprávnou údržbou a zásahmi do zariadenia za účelom výmeny alebo úpravy jeho častí. Úpravy na zariadení môže vykonávať iba autorizovaný servis. Nedodržanie pokynov a varovaní uvedených v tomto návode môže viesť k úrazu elektrickým prúdom, požiaru a/alebo vážnym zraneniam. Pri používaní tohto zariadenia, kde sa môžu jeho kovové časti dostať do kontaktu so skrytými elektrickými vodidlami alebo vlastným elektrickým káblom (ak je nainštalovaný), vždy ho držte za plastovú izolovanú rukoväť.

VYSVETLENIE SYMBOLOV



VAROVANIE! Prečítajte si a zapamätajte si všetky bezpečnostné postupy, pokyny a varovania. Venujte zvláštnu pozornosť pokynom označeným týmto symbolom.



Výrobok je v súlade s príslušnými smernicami ES.



Starostlivo si prečítajte, rešpektujte a zapamätajte si pokyny z tohto návodu.



Symbol triedy II.



Vysoké napätie! Nebezpečenstvo úrazu elektrickým prúdom.

n0

RPM (otáčky za minútu)

~

AC (Striedavé) napätie.



Povinné používanie prostriedkov na ochranu očí (vždy noste ochranné okuliare).



Povinné používanie prostriedkov na ochranu sluchu (štuple do uší, tlmiče).



Štítok pre oddelený zber elektrického a elektronického zariadenia.



Povinné používanie osobných ochranných prostriedkov na ochranu dýchacích orgánov.



POZORNOSŤ! Pri prevádzke sa vrtáky zahrievajú. Nebezpečenstvo popálenia.



Povinné používanie ochranných rukavíc.



Povinné používanie bezpečnostnej obuvi.



VAROVANIE! Nepreťažujte zariadenie. Preťaženie a zablokovanie motora môže poškodiť zariadenie. To vedie k zníženiu životnosti zariadenia.



VAROVANIE! Toto zariadenie nie je určené na použitie v potenciálne výbušnej atmosfére!

VŠEOBECNÉ BEZPEČNOSTNÉ POKYNY



VAROVANIE!

Prečítajte si všetky bezpečnostné varovania a pokyny popísané v tomto návode.

Nedodržanie bezpečnostných pokynov môže viesť k riziku vystavenia ľudí a zvierat úrazu elektrickým prúdom, požiaru a vážnym následkom.

Všetky bezpečnostné pokyny a varovania (vrátane tých na náradí) uschovajte pre budúce použitie.

Pojem „elektrické náradie“ použitý v bezpečnostných pokynoch sa vzťahuje tak na elektrické náradie napájané z elektrickej siete (s elektrickým káblom), ako aj na elektrické náradie napájané z akumulátorov (bez elektrického kábla).

BEZPEČNOSŤ PRACOVNÉHO PRIESTORU

- a) Udržujte pracovný priestor čistý a dobre osvetlený. Neporiadok a neosvetlené pracovné plochy a pracovné stoly spôsobujú zranenia.
- b) Nepoužívajte náradie v prítomnosti výbušných látok, ako sú horľavé kvapaliny alebo plyny. Iskry vznikajúce počas prevádzky náradia môžu spôsobiť vznietenie výparov alebo prášku.
- c) Udržujte deti a návštevníkov mimo dosahu. Akékoľvek rozptýlenie môže viesť k strate kontroly.

ELEKTRICKÁ BEZPEČNOSŤ

- a) Zástrčka náradia musí zodpovedať sieťovému konektoru napájania (ak má náradie napájací kábel).
- b) Nikdy, za žiadnych okolností a z akéhokoľvek dôvodu zástrčky neprispôbujte ani nespracúvajte. S uzemnenými spotrebičmi nepoužívajte žiadne adaptéry. Štandardné a

originálne zástrčky a konektory znižujú nebezpečenstvo úrazu elektrickým prúdom.

- c) Vyhnite sa kontaktu s uzemnenými povrchmi, ako sú potrubia, radiátory, sporáky alebo chladničky. V prípade uzemnenia vášho tela sa výrazne zvyšuje nebezpečenstvo úrazu elektrickým prúdom.
- d) Nevystavujte nabíjačku dažďu ani snehu. Ak sa do náradia dostane voda, výrazne sa zvýši nebezpečenstvo úrazu elektrickým prúdom.
- e) S napájacím káblom zaobchádzajte opatrne. Uistite sa, že kábel je umiestnený tak, aby sa naň nestúpilo, alebo aby nebol inak vystavený poškodeniu alebo namáhaniu. Nikdy nepoužívajte šnúru na prenášanie, ťahanie alebo vyberanie mýta. Nikdy nevystavujte kábel teplu, oleju, ostrým hranám alebo pohyblivým predmetom. Poškodený alebo zauzlený kábel zvyšuje možnosť úrazu elektrickým prúdom.
- f) Pri prevádzke vonku používajte vhodné predlžovacie zdroje určené na vonkajšie použitie. Použitie vhodných predlžovacích spotrebných materiálov zníži nebezpečenstvo úrazu elektrickým prúdom.
- g) Ak je potrebná prevádzka vo vlhkom prostredí, používajte iba elektrickú sieť, ktorá je zabezpečená diferenciálnymi napät'ovými spínačmi - FID (RCD). Použitie FID spínačov znižuje nebezpečenstvo úrazu elektrickým prúdom.

OSOBNÁ BEZPEČNOSŤ

- a) S náradím nepracujte, pokiaľ ste unavení alebo pod vplyvom drog, alkoholu alebo liekov. Jediný okamih zníženej pozornosti pri práci s náradím môže viesť k vážnym zraneniam.
- b) **Vždy používajte ochranné vybavenie. Vždy používajte ochranné okuliare, ochranné rukavice a ochranu sluchu.** Používanie ochranných pomôcok prispôsobených pracovnému prostrediu a podmienkam, ako je protiprachová maska, stabilná obuv, helma a ochrana sluchu, znižuje nebezpečenstvo fyzických zranení.
- c) **Zabráňte náhodnému spusteniu. Pred pripojením zariadenia k elektrickej sieti alebo pred tým, než ho zamýšľate zdvíhať alebo prenášať, vždy skontrolujte a uistite sa, že je vypínač zariadenia vypnutý.** Prenášanie zariadenia s prstom na vypínači alebo pripojenie zariadenia k sieti so zapnutým

vypínačom môže spôsobiť nehodu.

- d) **Pred zapojením a spustením náradia odstráňte všetko príslušenstvo a kľúče.** Kľúč, ktorý zostane na rotujúcej časti náradia, môže spôsobiť fyzické zranenie.
- e) **Nenakláňajte sa príliš dopredu. Pri práci zaistite pevnú oporu a dobrú stabilitu.** To vám poskytne dobrú kontrolu nad zariadením v prípade neočakávaných a nepredvídaných situácií.
- f) **Noste vhodné oblečenie. Nenoste voľné oblečenie alebo šperky, ktoré by sa mohli zachytiť do pohyblivých častí nástroja a spôsobiť zranenie.** Noste ochrannú pokrývku vlasov, ktorá zadrží dlhé vlasy a zabráni ich vytiahnutiu do blízkych vetracích otvorov.
- g) **Ak je náradie vybavené sacím mechanizmom a mechanizmom na zachytávanie prachu, vždy sa uistite, že je správne nainštalované a zapojené.** Použitie mechanizmu na zachytávanie prachu môže znížiť vplyv vystavenia emisiám a škodlivým prachovým látkam.

PREVÁDZKA A ÚDRŽBA

- a) **Nepreťažujte nástroj. Na svoju prácu používajte vhodné náradie / vybavenie.** Ak budete nástroj používať správne a na zamýšľané účely, bude fungovať s vyššou kvalitou a vyššou úrovňou bezpečnosti.
- b) **Nepracujte s náradím, pokiaľ je vypínač mimo funkcie.** Akékoľvek náradie, ktoré nie je možné použiť s vypínačom, je nebezpečné a musí byť okamžite opravené.
- c) **Pred každým použitím náradia, vrátane nastavovania, údržby, výmeny spotrebného materiálu alebo skladovania, vytiahnite zástrčku z elektrickej siete.** Tieto preventívne bezpečnostné opatrenia znižujú nebezpečenstvo, že sa nástroj automaticky spustí.
- d) **Ak nástroj nepoužívate (vrátane prípadov, keď ho nechávate bez dozoru iba po obmedzenú dobu), uchovávajte ho mimo dosahu detí. Nedovoľte osobám, ktoré nie sú dostatočne informované o pokynoch uvedených v tejto príručke, používať náradie.** Ak je tento nástroj používaný neškolenými alebo nekvalifikovanými osobami, je nebezpečný.
- e) **Údržba nástroja. Skontrolujte možné nesprávne nastavenie, zlé upevnenie odnímateľných alebo pružných dielov, možnosť zlomenia dielov a ďalšie nezrovnalosti, ktoré môžu mať**

negatívny vplyv na chod nástroja. Veľa nehôd je spôsobených zlou údržbou nástrojov.

- f) **Uistite sa, že rezné nástroje sú čisté.** Sledovanie a používanie nástroja je jednoduchšie a bezpečnejšie, keď sú všetky časti nástroja čisté a dobre udržiavané.
- g) **Náradie a všetky odnímateľné diely a príslušenstvo je potrebné používať v súlade s pokynmi obsiahnutými v tomto návode s ohľadom na prevádzkové podmienky a typ práce, ktorú chcete vykonávať.** Používanie náradia na iné účely, než je uvedené v tomto návode, môže viesť k nebezpečným situáciám.

SERVIS

- a) **Servis by mal vykonávať iba autorizovaný servis. Pri servise používajte iba identické a originálne náhradné diely.**

BEZPEČNOSTNÉ POKYNY PRE BRÚSKY

- a) **Elektrické zariadenie používajte iba na suché brúsenie.** Vniknutie vody do elektrického zariadenia zvyšuje riziko úrazu elektrickým prúdom.
- b) **Pri spracovaní zvislých plôch držte zariadenie tak, aby zberač prachu smeroval dole.**
- c) **Pozor, nebezpečenstvo požiaru! Zabráňte prehriatiu obrobku a brúsneho zariadenia. Pred prestávkami vždy vyprázdňte nádobu na prach.** Brúsny prášok v prachovom vaku, mikrofiltri a papierovom vaku (alebo vo filtračnom vaku či filtri vysávača) sa môže za nepriaznivých podmienok, ako sú odletujúce iskry pri brúsení kovu, vznietiť. Zvlášť nebezpečné je, keď sa brúsny prášok zmieša so zvyškami laku a polyuretánu alebo s inými chemickými látkami a keď sa obrobok po dlhej práci zahreje.
- d) **Pravidelne čistite vetracie otvory elektrického zariadenia.** Ventilátor motora nasáva prach do krytu a veľké množstvo nahromadeného prachu môže spôsobiť úraz elektrickým prúdom.
- e) **Zaistite obrobok.** Obrobok bude lepšie zaistený proti pohybu upínacími zariadeniami alebo zverákom, ako keby bol držaný rukou.
- f) **Pred odložením elektrického zariadenia počkajte, kým sa zariadenie úplne nezastaví.**

Účel použitia

Elektrické náradie je určené na suché brúsenie dreva, plastov, kovov, tmelov a lakovaných povrchov. Náradie používajte iba s originálnym príslušenstvom a iba tak, ako je popísané v tomto návode na použitie. Akékoľvek iné použitie je považované za nevhodné a môže viesť k vecným škodám alebo dokonca k fyzickému zraneniu. Nepreťažujte elektrické náradie!

HLAVNÉ KOMPONENTY ZARIADENIA A VYPÍNAČA

- | | |
|-----------------------------------------|----------------------------------------------------------------|
| 1. Vypínač zapnuté/vypnuté | 6. Sacia tryská |
| 2. Zberač prachu | 7. Filtračný prvok |
| 3. Brúsny kotúč | 8. Otočný gombík pre nastavenie oscilácie (model: IE-AJ46-450) |
| 4. Brúsny papier | 9. Upevňovacia skrutka |
| 5. Rukoväť (izolovaný povrch uchopenia) | |

POUŽITIE-ODSÁVANIE PRACHU A TRIESOK



VAROVANIE! Zabráňte hromadeniu prachu na pracovisku! Prach sa môže rýchlo vznietiť.

Samo odsávanie so zberačom prachu

- Umiestnite zberač prachu (2) na výfukovú trysku (6) tak, aby zapadol na miesto.
- Vyprázdňte zberač prachu (2) tak, že ho vytiahnete zo zariadenia smerom dole.
- Pred otvorením zberača prachu (2) poklepte na stabilný povrch. Tým sa uvoľní prach nahromadený v nádrži.
- Uchopte zberač prachu (2) za úchyt, vyberte filtračnú vložku (7) a vyprázdňte zberač prachu. Vyčistite lamely filtračnej vložky mäkkou kefkou.

Externá extrakcia

- Umiestniť sacie potrubie na výfukovú hubicu (6).
- Pripojte sacie potrubie na vysávač.
- Vysávač musí byť vhodný pre obrobok. Na odstránenie prachu, ktorý je mimoriadne nebezpečný pre zdravie, karcinogénny alebo suchý, použite špeciálny vysávač.

POUŽITIE-INŠTALÁCIA BRÚSNEHO PAPIERA



VAROVANIE! Ak máte na nástroji nainštalované sacie potrubie, musíte na brúsny kotúč namontovať dierovaný brúsny papier.

Vyrovnejte otvory na brúsnom papieri s otvormi na brúsnom kotúči. Pred montážou skontrolujte veľkosť brúsneho kotúča!

- Brúsny papier musí zodpovedať veľkosti brúsneho kotúča.
- Pred inštaláciou nového brúsneho papiera odstráňte nečistoty a prach (napríklad kefkou) z brúsneho kotúča (3). Aby bolo zaistené optimálne odsávanie prachu, musia výrezy na brúsnom papieri súhlasiť s otvormi na brúsnom kotúči.
- Brúsny kotúč (3) je opatrený samolepiacim plátnom, ktorý umožňuje rýchle a jednoduché upevnenie brúsnych papierov pomocou samolepiacej pásky. Pred inštaláciou brúsneho papiera (4) upravte plátno brúsneho kotúča (3) aby bola zaistená optimálna príľnavosť.
- Elektrické zariadenie je vybavené brúsnym papierom, ktorý je možné vymeniť v závislosti od stavu opotrebovania.
- Elektrické zariadenie používajte iba s nasadeným brúsnym papierom!**
- Umiestnite brúsny papier na brúsny kotúč a pevne ho pritlačte.
- Ak chcete odstrániť brúsny papier (4), uchopte ho za špičku a stiahnite z brúsneho kotúča (3).
- Rovnakým spôsobom je možné na brúsny kotúč upevniť brúsne príslušenstvo, ako je leštiace plátno a leštiaca plšť.

Výber brúsneho papiera



VAROVANIE! Brúsny papier musí zodpovedať veľkosti brúsneho kotúča!

Pre prácu na zvolenom materiáli je dôležité vybrať brúsny papier vhodnej granulácie:

Materiál	Použitie	Granulácia
<i>Drevo</i>	Predchádzajúce hrubé spracovanie	40-80
	Povrchové brúsenie, vyrovnávanie nerovných povrchov.	80-120
	Finálne brúsenie.	150-240
<i>Farby, laky, hrdza</i>	Predbrúsenie, brúsenie laku, farby.	40-80
	Brúsenie predchádzajúceho náteru, brúsenie vo fáze návrhu.	80-120
	Brúsenie základnej farby, brúsenie kovu do lesku a zaoblenie hrán.	150-320

Na konečnú úpravu alebo leštenie, najmä kovu a kameňa, použite leštiace rúno, zatiaľ čo na leštenie použite leštiacu plsť. V závislosti od požadovanej kvality povrchu obrobku by sa mali použiť rôzne druhy leštiaceho rúna alebo leštiace plsť.

PREVÁDZKA



VAROVANIE! Dodržujte sieťové napätie! Napätie napájacieho zdroja sa musí zhodovať s údajmi na typovom štítku elektrického zariadenia. Zariadenie s menovitým napätím 230 V môžete tiež pripojiť k napätiu 220 V.

VÝMENA BRÚSNEHO KOTOUČA

Poškodený brúsny kotúč ihneď vymeňte!

- Odstráňte brúsny papier alebo leštiaci nástroj.
- Úplne vyskrutkujte 4 skrutky (9) a odoberte brúsny kotúč (3). Namontujte nový brúsny kotúč a potom skrutky znova utiahnite.
- Pri montáži brúsneho kotúča by mali prídržné drážky zapadnúť do otvorov v brúsnej doske.

Poškodený držiak brúsneho kotúča smie vymeniť iba autorizovaný servisný technik!

ZAPNUTIE A VYPNUTIE ZARIADENIA

ZAPNUTIE:

Pre zapnutie zariadenia stlačte spínač (1) do polohy zapnuté/On (I).

VYPNUTIE:

Pre vypnutie zariadenia, znovu stlačte spínač (1) do polohy vypnuté/Off (0).

PREDVOĽBA POČTU OSCILÁCIÍ (MODEL: IE-AJ46-450)

Tlačidlom pre prednastavenie počtu oscilácií (8) upravíte požadovaný počet oscilácií počas prevádzky zariadenia. Vhodný počet oscilácií závisí od materiálu a pracovných podmienok, čo zistíte prevedením praktickej skúšky.

NÁVOD NA PRÁCU



VAROVANIE! Pred odložením elektrického zariadenia počkajte, kým sa zariadenie úplne nezastaví.

Silným tlakom na obrobok nedosiahnete lepší výkon, ale zariadenie a brúsny kotúč sa rýchlejšie opotrebojú.

Pre prácu bez námahy je možné elektrické zariadenie podľa danej úlohy držať zhora, zo strany alebo spredu (Obrázok A).

Povrchové brúsenie

- Zapnite elektrické zariadenie, položte ho celým brúsnym kotúčom na povrch, ktorý chcete spracovať, a potom s ním pohybujte pozdĺž obrobku miernym tlakom.
- Množstvo odobraného materiálu pri brúsení závisí do značnej miery na výbere brúsneho papiera. Dobrý výsledok brúsenia zaisťujú iba bezchybné brúsne papiere, ktoré zároveň chránia elektrické zariadenie.
- Na obrobok vždy vyvíjajte rovnomernú silu, ktorá predĺži životnosť brúsneho papiera.
- Brúsny papier, ktorým ste opracovávali kov, sa nesmie používať na brúsenie iných materiálov.

Hrubé brúsenie

Nainštalujte brúsny papier s hrubou granuláciou. Jemne zatlačte na elektrické zariadenie, aby pracovalo s vyšším počtom oscilácií, aby sa odstránilo viac materiálu.

Brúsenie

Nainštalujte brúsny papier s jemnou granuláciou. Miernou zmenou prítláčnej sily môžete znížiť počet oscilácií brúsneho kotúča a súčasne zachovať excentrický pohyb.

Pohybujte elektrozariadením po obrobku krúživým pohybom, a pritom vyvíjajte mierny tlak alebo vymieňajte pozdĺžne a priečne pohyby. Elektrické zariadenie sa nesmie vzpriečiť, aby sa zabránilo roztrhnutiu obrobku, napr. dyhy.

Leštenie

- Na leštenie zvetraných lakov alebo následné leštenie škrabancov (napr. v prípade akrylového skla) je možné elektrické zariadenie osadiť vhodnými leštiacimi nástavcami, ako je ovčia vlna, leštiaca plst' alebo špongia. Pokiaľ má vaša brúska funkciu pre prednastavenie počtu oscilácií, zvolte pre leštenie nízky počet oscilácií (úroveň 1-2), aby ste zabránili nadmernému zahrievaniu povrchu.
- Lak naneste na o niečo menšiu plochu, než ktorú chcete leštiť. Naneste leštiaci prostriedok pomocou vhodného leštiaceho nástroja krížovým a krúživým pohybom za mierneho tlaku.
- Leštiaci prostriedok nesmie na povrchu zaschnúť, mohlo by dôjsť k poškodeniu povrchu. Povrchy, ktoré chcete leštiť, nevystavujte priamemu slnečnému žiareniu. Pravidelne čistite leštiace kotúče, aby ste zaisťovali dobré výsledky leštenia. Opláchnite leštiace kotúče jemným saponátom a teplou vodou, nepoužívajte rozpúšťadlá.

ÚDRŽBA A ČISTENIE



VAROVANIE! Pred začatím akejkoľvek práce na elektrickom zariadení vždy vyťahujte zástrčku zo zásuvky!

- Zariadenie pravidelne čistite. Zariadenie vyfúkajte stlačeným vzduchom a očistite vlhkým hadríkom a nechajte úplne vyschnúť.

- Vetracie štrbiny na kryte motora by mali byť priechodné a čisté. Pri čistení používajte mäkkú kefu alebo štetec.
- Plastové časti zariadenia čistíte vlhkým hadríkom. Nepoužívajte žiadne korozívne čistiace prostriedky ani ostré predmety.

**Nikdy sa nepokúšajte vymeniť napájací poškodený kábel sami!
Kábel by mal vymeniť autorizovaný servis výrobcu zariadenia.**

ÚDRŽBA


Používajte vhodné originálne príslušenstvo a náhradné diely od výrobcu náradia. Pokiaľ sa stroj aj napriek našej kontrole kvality a vašej správnej údržbe pokazí, nechajte ho opraviť autorizovaným servisným technikom.


Pred odovzdaním zariadenia do servisu je nutné ho očistiť od všetkých nečistôt a v pôvodnom obale. Za žiadnych okolností neponárajte časti alebo celé náradie do kvapaliny.

POZNÁMKA

Toto zariadenie nesmú používať osoby (vrátane detí) so zníženými fyzickými alebo duševnými schopnosťami alebo s nedostatkom skúseností a znalostí, pokiaľ im neboli dané pokyny na použitie osobou zodpovednou za ich bezpečnosť.

TECHNICKÉ DÁTA

NÁZOV	MERNÁ JEDNOTKA	MODEL: IE-AJ8-240
Napätie	V (a.c.)	230-240; 50 Hz
Výkon	W	240
Počet otáčok za minútu (n_0)	min ⁻¹	12 000
Počet oscilácií (n_0)	min ⁻¹	24 000
Priemer obvodu oscilátora	mm	2
Veľkosť brúsneho kotúča	mm	125
Hladina akustického tlaku $L_{p(A)}$	dB(A)	77,7 (K=3dB)
Hladina akustického výkonu $L_{w(A)}$	dB(A)	88,7 (K=3dB)
Úroveň vibrácií A_h	m/s ²	4,758 ($K_h = 1,5 \text{ m/s}^2$)
Hmotnosť	kg	1,3
Trieda ochrany		II.

NÁZOV	MERNÁ JEDNOTKA	MODEL: IE-AJ46-450
Napätie	V (a.c.)	230-240; 50 Hz
Výkon	W	450
Počet otáčok za minútu (n_0)	min ⁻¹	6 000 -12 000
Počet oscilácií (n_0)	min ⁻¹	12 000 -24 000
Priemer obvodu oscilátora	mm	2,5
Veľkosť brúsneho kotúča	mm	150
Hladina akustického tlaku $L_{p(A)}$	dB(A)	77,7 (K=3dB)
Hladina akustického výkonu $L_{w(A)}$	dB(A)	88,7 (K=3dB)
Úroveň vibrácií A_h	m/s ²	6,966 ($K_h = 1,5 \text{ m/s}^2$)
Hmotnosť	kg	2
Trieda ochrany		II.

PREHLÁSENIE O ZÁRUKU

Firma MarexTrade s. r. o., K Šeberáku 180/1, Praha 4 – Kunratice, Česká Republika týmto prehlásením o záruke uvádza, že:

- Zaručuje kvalitnú a bezchybnú prevádzku predmetných výrobkov v záručnej dobe, ktorá začína dodaním produktu spotrebiteľovi.
- Výrobok bude počas záručnej doby bezchybne fungovať, pokiaľ bude používaný v súlade s jeho účelom a návodom na použitie.
- Na žiadosť zákazníka, ak bude samozrejme podaná v záručnej dobe, sa postará o odstránenie závad a prípadných nedostatkov na výrobku na vlastné náklady, najneskôr do 30 dní odo dňa oznámenia závady. Túto lehotu je možné predĺžiť maximálne o 15 dní, pokiaľ bol predmetný výrobok už v minulosti opravovaný. Pokiaľ nebude výrobok opravený v uvedenej lehote, bude vymenený za identický, nový a bezchybný výrobok. Záručnú dobu predĺži o dobu opravy. Na vymenený tovar alebo na výmenu podstatnej časti tovaru za novú vystaví zákazníkovi nový záručný list.
- Poskytuje servis, údržbu, náhradné diely a príslušenstvo po dobu ďalších 3 rokov od uplynutia záručnej doby.
- Záruka platí na území Českej a Slovenskej republiky.

ZÁRUČNÁ DOBA

Užitkové vlastnosti, prípadne bezchybná prevádzka výrobku sú garantované v záručnej dobe 24 mesiacov, ktorá začína plynúť dňom dodania výrobku spotrebiteľovi. V prípade použitia výrobku pre profesionálne alebo zárobkové účely, alebo pre účely nad rámec bežného použitia v domácnosti, alebo pokiaľ je produkt používaný osobou, ktorá nie je v súlade s platnými právnymi predpismi definovaná ako spotrebiteľ, je záručná doba 12 mesiacov. Všetky akumulátory / batérie majú záručnú dobu 12 mesiacov. Za stratený záručný list neručíme. Pokiaľ sa na výrobku nepreukáže reklamovaná vada, sme oprávnení účtovať vzniknuté diagnostické náklady.

UPOZORNENIE: Záruka nekráti práva spotrebiteľa vyplývajúce zo zodpovednosti predávajúceho za vady výrobkov.

ZARUČNÉ PODMIENKY SU

- v prípade reklamácie je nutné predložiť vyplnený záručný list, originál nákupnej faktúry (alebo kópiu oboch);
- že výrobok nie je mechanicky poškodený;
- že s výrobkom nebolo manipulované neoprávnenou osobou;
- že zákazník (užívateľ) jednal a používal produkt v súlade s priloženým návodom;
- počas záručnej doby je autorizovaným servisným strediskom iba servis firmy MarexTrade s. r. o.;
- že záručné štítky a plomby nie sú poškodené alebo odstránené.

UKONČENIE ZARUKY

Záručný servis sa nevzťahuje na diely podliehajúce opotrebeniu (žiarovky, vykurovacie telesá, vlákna, kefy elektromotora, opotrebené ozubené kolesá).

Záruka sa ďalej nevzťahuje na vady vzniknuté pri preprave a manipulácii po dodaní zákazníkovi, v dôsledku nesprávneho nastavenia, mechanickej vady (fyzické rozbitie), vady v dôsledku neodborného a nedbalého zaobchádzania s výrobkom, pri akomkoľvek neoprávnenom zásahu, pokiaľ k závade došlo v dôsledku použitia nevhodného spotrebného materiálu, alebo kvapalín, pokiaľ boli do výrobku inštalované neoriginálne diely, v dôsledku nadmerného napätia, vyššej moci, úderu blesku, vytečenia batérie, čistenia výrobku alebo jeho častí a vniknutia kvapaliny do produktu.

Pred odovzdaním výrobku do servisu je nutné ho očistiť od všetkých nečistôt. V opačnom prípade vám budeme nútení účtovať náklady na očistenie výrobku podľa cenníku distribútora.

V prípade nesprávneho použitia, neprimeraného použitia sily a zásahov, ktoré neboli vykonané autorizovaným servisným strediskom, záruka zaniká. Táto záruka neobmedzuje vaše zákonné práva.

Manipulácia so starým elektrickým a elektronickým zariadením:

(platné v Európskej únii a ďalších európskych krajinách so samostatným systémom nakadania s odpadmi).



Tento symbol na produkte, na jeho obale alebo v sprievodných dokumentoch znamená, že s produktom nesmie byť zaobchádzané ako s domovým odpadom. Musíte ho zlikvidovať na príslušnom zbernom mieste pre recykláciu elektrických a elektronických zariadení. Recyklácia tohto produktu pomôže zachovať prírodné zdroje a pomôže zabrániť negatívnym dopadom na životné prostredie a ľudské zdravie. Likvidácia produktu musí byť vykonaná v súlade s platnými predpismi pre likvidáciu odpadu. Pre podrobnejšie informácie o manipulácii a vrátení tohto výrobku kontaktujte prosím miestny mestský úrad, službu pre likvidáciu domového odpadu alebo obchod, kde ste výrobok zakúpili. Odpadové elektrozariadenia je možné tiež bezplatne odovzdať distribútorovi priamo pri dodaní nového elektrozariadenia. V súlade so smernicou 2012/19/EU a smernicou 2006/66/ES o chybných alebo opotrebovaných akumulátoroch/batériách, musia byť predmetné výrobky zhromažďované oddelene a recyklované spôsobom šetrným k životnému prostrediu.

Všetky práva vyhradené.

ZÁRUKA



AUTORIZOVANÝ
SERVIS



MarexTrade s. r. o.
K Šeberáku 180/1, Praha
4 – Kunratice
Česká republika



+420 724 892 995
servis@marextrade.cz

Informácie o zákazníkovi

Meno a priezvisko

Titul

Email

Telefón

Dátum dodania výrobku / dátum začiatku záručnej doby

Informácie o výrobku

Typ výrobku / Názov

Typ a model

Sériové číslo

Výrobca

Pečiatka a podpis distribútora