

# IskraERO

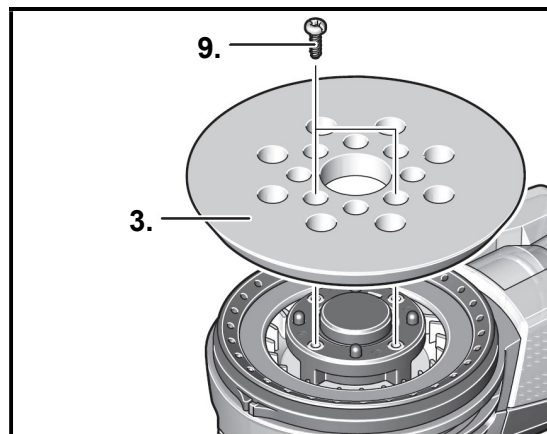
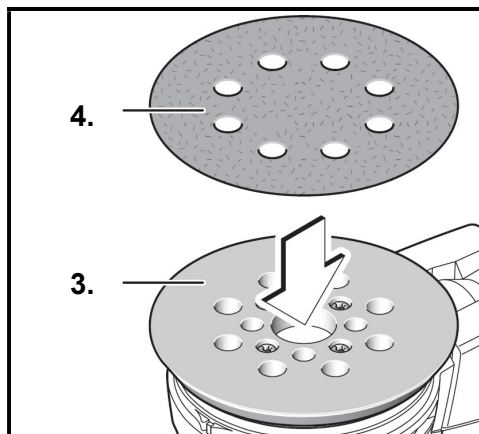
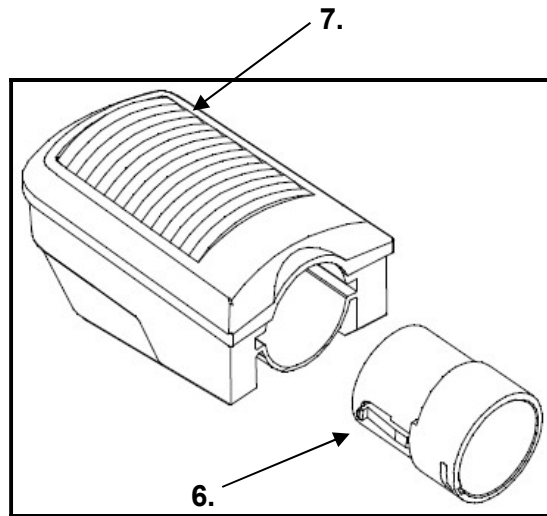
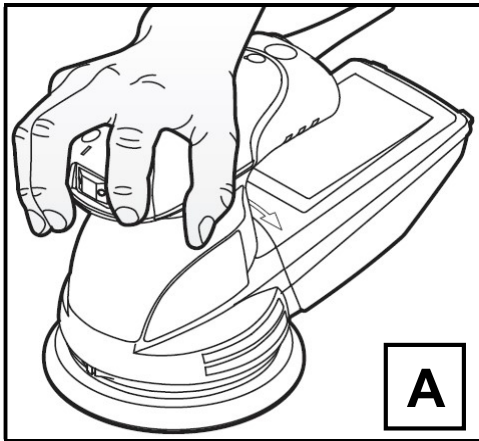
---

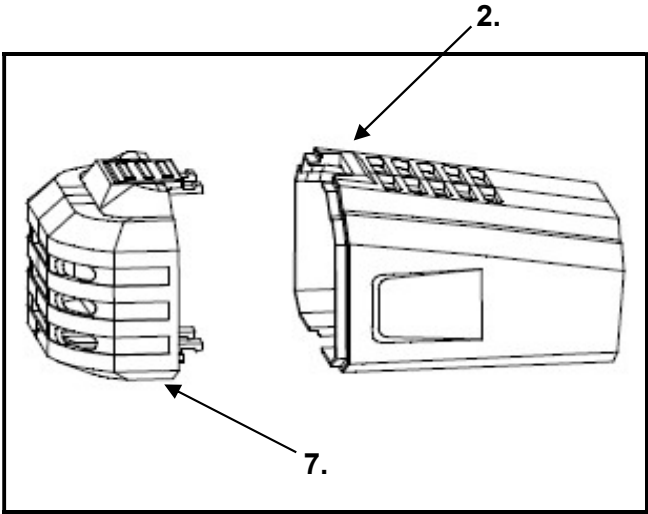
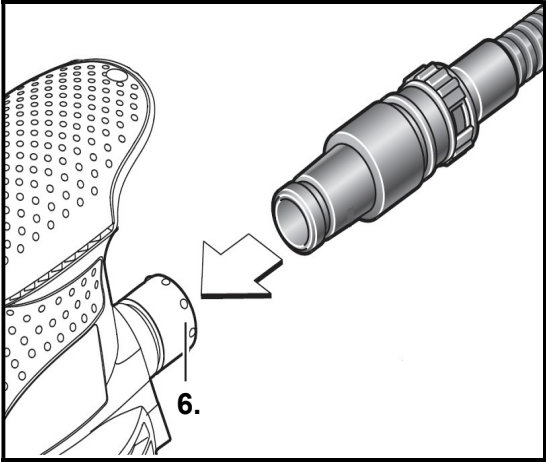


IE-AJ8-240, IE-AJ46-450

CZ EXCENTRICKÁ BRUSKA

PŘEKLAD ORIGINALNÍHO NÁVODU





## Návod k použití

- Tento návod k použití platí pro toto zařízení. Obsahuje důležité informace o zahájení používání a zacházení s výrobkem.
- Než začnete zařízení používat, přečtěte si pozorně celý návod k použití, zvláště pak bezpečnostní pokyny. Nedodržení tohoto návodu k použití může vést k vážným zraněním nebo poškození zařízení.
- Návod k použití vychází z norem a předpisů platných v Evropské unii.
- V zahraničí byste také měli dodržovat předpisy a zákony dané země.
- Návod k použití uschovejte pro pozdější použití. Pokud zařízení předáte třetí osobě, předejte jí také návod k použití.

## Vysvětlení varování

V návodu k použití nebo na zařízení jsou použity následující symboly a výstražná slova:



### **VAROVÁNÍ!**

Tento výstražný symbol/slovo znamená nebezpečí se středním stupněm rizika, které, pokud se mu nevyhnete, může vést k věcným škodám, vážným zraněním nebo smrti.



### **POZNÁMKA!**

Symbol poskytuje užitečné doplňkové informace o použití zařízení.



### **VAROVÁNÍ!**

Výrobce nenese odpovědnost za škody způsobené nesprávným používáním, údržbou nebo výměnou tohoto zařízení za účelem výměny dílů nebo úprav. Úpravy tohoto zařízení může provádět pouze autorizovaný servis. Nedodržení pokynů a varování uvedených v návodu může mít za následek úraz elektrickým proudem, požár a/nebo dokonce vážná zranění. V případě použití zařízení, kde jeho kovové části mohou přijít do kontaktu se skrytými elektrickými vodiči nebo s vlastním elektrickým kabelem (pokud je instalován), vždy držte zařízení za plastovou izolovanou rukojeť.

## VYSVĚTLENÍ SYMBOLŮ



**VAROVÁNÍ!** Přečtěte si a zapamatujte si všechny bezpečnostní postupy, pokyny a varování. Věnujte zvláštní pozornost pokynům označeným tímto symbolem.



Výrobek v souladu s příslušnými směrnicemi ES.



Pečlivě si přečtěte, respektujte a zapamatujte si pokyny z tohoto návodu.



Symbol třídy II



Vysoké napětí! Nebezpečí úrazu elektrickým proudem.

n0

RPM (otáčky za minutu)

~

Střídavé napětí



Povinné používání prostředků na ochranu očí (vždy používejte ochranné brýle).



Povinné používání prostředků na ochranu sluchu (špunty do uší, tlumiče).



Štítek pro oddělený sběr elektrického a elektronického zařízení.



Povinné používání osobních ochranných prostředků pro ochranu dýchacích orgánů.



**POZORNOST!** Při provozu se vrtáky zahřívají. Nebezpečí popálení.



Povinné používání ochranných rukavic.



Povinné používání ochranné obuvi.



**VAROVÁNÍ!** Nepřetěžujte zařízení. Přetížení a opakování zablokování motoru může poškodit nářadí a v důsledku toho zkrátit životnost výrobku.



**VAROVÁNÍ!** Toto zařízení není určeno pro použití v prostředí s nebezpečím výbuchu!

## VŠEOBECNÉ BEZPEČNOSTNÍ POKYNY



**VAROVÁNÍ!** Přečtěte si všechna bezpečnostní varování a pokyny popsané v tomto návodu.

Přečtěte si všechna bezpečnostní varování, pokyny a poznámky obsažené v návodu. Jakékoli nedodržení bezpečnostních pokynů a varování může způsobit úraz elektrickým proudem, požár a/nebo vážné zranění.

**Uchovejte všechna bezpečnostní varování a pokyny (včetně těch, které jsou připevněny k nástroji) pro budoucí použití.**

Termín „elektrické nářadí“ použitý v bezpečnostních pokynech se vztahuje jak na elektrické nářadí napájené z elektrické sítě (s elektrickým kabelem), tak i na elektrické nářadí napájené z akumulátorů (bez elektrického kabelu).

## BEZPEČNOST PRACOVNÍHO PROSTORU

- a) **Udržujte pracovní prostor čistý a dobře osvětlený.**  
Nepořádek a tmavé prostory vedou k nehodám.
- b) **Nepracujte s elektrickým nářadím v potenciálně výbušném prostředí, například v blízkosti hořlavých kapalin, plynů nebo prachu.** Elektrické nářadí vytváří jiskry, které mohou zapálit prach nebo výpary.
- c) **Při práci s elektrickým nářadím udržujte děti a přihlížející mimo dosah.** Rozptylování může způsobit ztrátu kontroly.

## ELEKTRICKÁ BEZPEČNOST

- a) **Zástrčka nářadí musí odpovídat napájecímu síťovému konektoru (pokud má nářadí napájecí kabel).**
- b) **Nikdy, za žádných okolností a z jakéhokoli důvodu zástrčky neupravujte ani nezpracovávejte. S uzemněnými spotřebiči nepoužívejte žádné adaptéry. Standardizované a originální zástrčky a konektory snižují nebezpečí úrazu elektrickým proudem.**

- c) Vyvarujte se kontaktu s uzemněnými povrchy, jako jsou potrubí, radiátory, sporáky nebo chladničky. V případě uzemnění vašeho těla se silně zvyšuje nebezpečí úrazu elektrickým proudem.
- d) Nevystavujte nabíječku dešti nebo sněhu. Pokud se do nářadí dostane voda, silně se zvýší nebezpečí úrazu elektrickým proudem.
- e) S napájecím kabelem zacházejte opatrně. Ujistěte se, že je kabel umístěn tak, aby se na něj nešláplo, nezakoplo o něj nebo aby nebyl jinak vystaven poškození nebo namáhání. Nikdy nepoužívejte kabel k přenášení, tahání nebo vypínání nářadí. Nikdy nevystavujte kabel teplu, oleji, ostrým hranám nebo pohybujícím se předmětům. Poškozený nebo zauzlený kabel zvyšuje možnost úrazu elektrickým proudem.
- f) Při provozu venku používejte vhodné prodlužovací zdroje určené pro venkovní použití. Použití vhodných prodlužovacích zdrojů sníží nebezpečí úrazu elektrickým proudem.
- g) Pokud je nutný provoz ve vlhkém prostředí, používejte pouze napájecí síť, která je zabezpečena diferenciálními napěťovými spínači-FID (RCD). Použití FID spínačů snižuje nebezpečí úrazu elektrickým proudem.

## **OSOBNÍ BEZPEČNOST**

- a) Při práci s nářadím buďte opatrní, vždy se dívejte na to, co děláte, a dělejte to rozumně. Nepoužívejte nářadí, když jste unavení, pod vlivem drog, alkoholu nebo léků. Chvilka nepozornosti při práci s nářadím může způsobit vážné zranění.
- b) Používejte osobní ochranné prostředky, Vždy používejte ochranné brýle, rukavice a ochranu sluchu. Použití osobních ochranných prostředků, v závislosti na pracovních podmínkách, jako je protiprachová maska, protiskluzová bezpečnostní obuv, přilba nebo ochrana sluchu, snižuje riziko fyzických zranění.
- c) Zabraňte náhodnému spuštění. Před zvednutím nebo přenášením zařízení vždy nejprve zkontrolujte a ujistěte se, že je vypínač vypnutý. Přenášení nářadí s prstem na spínači nebo připojení nářadí k síti se zapnutým spínačem může způsobit nehodu.
- d) Před spuštěním nebo zapnutím nástroje odstraňte z nástroje všechny seřizovací a ostatní klíče. Klíč ponechaný na rotující

části nástroje může způsobit zranění.

- e) **Nenaklánějte se příliš daleko. Po celou dobu zajistěte pevnou oporu a dobrou stabilitu při práci.** To zajistí dobrou kontrolu nad nástrojem v případě neočekávaných a nepředvídaných situací.
- f) **Přiměřeně se oblečte. Nenoste volné oblečení nebo šperky. Zajistěte, aby vlasy, oděv a rukavice nepřišly do kontaktu s pohyblivými částmi nářadí.** Pohyblivé části nástroje mohou zachytit volné části oděvu, šperky, delší vlasy. Delší vlasy svažte dozadu a zakryjte ochrannou pokrývkou hlavy.
- g) **Pokud má nářadí sací přípojku a systém sběru prachu, vždy se ujistěte, že je správně nainstalováno a připojeno.** Použití systému sběru prachu může snížit dopad expozice emisím a škodlivým účinkům prachu.

## PROVOZ A ÚDRŽBA

- a) **Nepřetěžujte zařízení. Používejte správné elektrické nářadí pro danou práci.** Správné vybrané elektrické nářadí zvládne práci lépe a bezpečněji při rychlosti, pro kterou bylo navrženo.
- b) **Ne použijte elektrické nářadí, pokud vypínač nefunguje.** Jakékoli elektrické nářadí, které nelze ovládat vypínačem, je nebezpečné a musí být opraveno.
- c) **Před jakýmkoli zásahem za účelem seřízení, údržby, výměny příslušenství nebo skladování zařízení vypněte.**
- d) **Když nářadí nepoužíváte (i když ho necháte jen krátkou dobu), uložte jej na místa mimo dosah dětí. Nedovolte osobám, které nejsou obeznámeny s jeho používáním a s pokyny obsaženými v tomto návodu, používat nástroj.** Nástroje v rukou nekvalifikovaných a neškolených uživatelů jsou nebezpečné.
- e) **Údržba elektrického nářadí.** Zkontrolujte možnou nepřesnou instalaci, seřízení nebo špatné upevnění pohyblivých částí nástroje, možnost zlomení dílů a další stavy, které ovlivňují pracovní nástroje. Mnoho nehod je způsobeno špatně udržovaným nářadím.
- f) **Ujistěte se, že řezné nástroje jsou ostré a čisté.** Ovládání a správa nástrojů pomocí správně udržovaných řezných nástrojů je jednodušší a bezpečnější.
- g) **Nástroje, příslušenství, nástavce atd. používejte v souladu s pokyny obsaženými v této příručce, s ohledem na pracovní**



**podmínky a typ prováděné práce.** Používání náradí k jiným účelům, než ke kterým je určeno, může vést k nebezpečným situacím.

## SERVIS

- a) Servis zařízení provádějte pouze v autorizovaném servisním středisku výrobce náradí a používejte pouze originální náhradní díly.**

## BEZPEČNOSTNÍ POKYNY PRO BRUSKY

- a) Elektrické zařízení používejte pouze pro suché broušení.** Vniknutí vody do elektrického zařízení zvyšuje riziko úrazu elektrickým proudem.
- b) Při zpracování svislých ploch držte zařízení tak, aby sběrač prachu směřoval dolů.**
- c) Pozor, nebezpečí požáru! Zabraňte přehřátí obrobku a brusného zařízení. Před přestávkami vždy vyprázdněte nádobu na prach.** Brusný prášek v prachovém sáčku, mikrofiltru a papírovém sáčku (nebo ve filtračním sáčku či filtru vysavače) se může za nepříznivých podmínek, jako jsou odletující jiskry při broušení kovu, vznítit. Zvláště nebezpečné je, když se brusný prášek smísí se zbytky laku a polyuretanu nebo s jinými chemickými látkami a když se obrobek po dlouhé práci zahřeje.
- d) Pravidelně čistěte větrací otvory elektrického zařízení.** Ventilátor motoru nasává prach do krytu a velké množství nahromaděného prachu může způsobit úraz elektrickým proudem.
- e) Zajistěte obrobek.** Obrobek bude lépe zajištěn proti pohybu upínacími zařízeními nebo svěrákem, než kdyby byl držen rukou.
- f) Před odložením elektrického zařízení počkejte, dokud se zařízení úplně nezastaví.**

## Účel použití

Elektrické náradí je určeno pro suché broušení dřeva, plastů, kovů, tmelů a lakovaných povrchů. Náradí používejte pouze s originálním příslušenstvím a pouze tak, jak je popsáno v tomto návodu k použití. Jakékoli jiné použití je považováno za nevhodné a může vést k věcným škodám nebo dokonce k fyzickému zranění. Nepřetěžujte elektrické náradí!

**HLAVNÍ KOMPONENTY ZAŘÍZENÍ A VYPÍNAČE**

- |  |   |
|--|---|
| 1. Vypínač zapnuto/vypnuto             | 6. Sací tryska  |
| 2. Sběrač prachu                       | 7. Filtrační prvek  |
| 3. Brusný kotouč                       | 8. Otočný knoflík pro nastavení oscilace (model: IE-AJ46-450) |
| 4. Brusný papír                        | 9. Upevňovací šroub   |
| 5. Rukojeť (izolovaný povrch uchopení) |   |

**POUŽITÍ-ODSÁVÁNÍ PRACHU A TRÍSEK**

**VAROVÁNÍ! Zabraňte hromadění prachu na pracovišti! Prach se může rychle vznítit.**

**Samo odsávání se sběračem prachu**

- Umístěte sběrač prachu (2) na výfukovou trysku (6) tak, aby zapadl na místo.
- Vyprázdněte sběrač prachu (2) tak, že jej vytáhnete ze zařízení směrem dolů.
- Před otevřením sběrače prachu (2) poklepejte na stabilní povrch. Tím se uvolní prach nahromaděný v nádrži.
- Uchopte sběrač prachu (2) za úchyt, vyjměte filtrační vložku (7) a vyprázdněte sběrač prachu. Vyčistěte lamely filtrační vložky měkkým kartáčkem.

**Vnější odsávání**

- Nasaďte sací hadici na výfukovou hubici (6).
- Připojte sací hadici k vysavači.
- Vysavač musí být vhodný pro obrobek. K odstranění prachu, který je extrémně zdraví škodlivý, karcinogenní nebo suchý, použijte speciální vysavač.

**POUŽITÍ-INSTALACE BRUSNÍHO PAPIŘU**

**VAROVÁNÍ! Pokud máte na nástroji nainstalovanou sací trubku, musíte na brusný kotouč nainstalovat děrovaný brusný papír.**

**Vyrovnejte otvory na brusném papíru s otvory na brusném kotouči. Před montáží zkontrolujte velikost brusného kotouče!**

- Brusný papír musí odpovídat velikosti brusného kotouče.**
- Před instalací nového brusného papíru odstraňte nečistoty a prach (například kartáčkem) z brusného kotouče (3). Aby bylo zajištěno optimální odsávání prachu, musí výřezy na brusném papíru souhlasit s otvory na brusném kotouči.
- Brusný kotouč (3) je opatřen samolepicím plátnem, který umožňuje rychlé a snadné upevnění brusných papíru pomocí samolepicí pásky. Před instalací brusného papíru (4) upravte plátno brusného kotouče (3) aby bylo zajištěno optimální přilnavost.
- Elektrické zařízení je vybaveno brusným papírem, který lze vyměnit v závislosti na stavu opotřebení.
- Elektrické zařízení použijte pouze s nasazeným brusným papírem!**
- Umístěte brusný papír na brusný kotouč a pevně jej přitlačte.
- Chcete-li odstranit brusný papír (4), uchopte jej za špičku a stáhněte z brusného kotouče (3).
- Stejným způsobem lze na brusný kotouč upevnit brusné příslušenství, jako je leštící plátno a leštící plstř.

**Výběr brusného papíru**

**VAROVÁNÍ! Brusný papír musí odpovídat velikosti brusného kotouče!**

Pro práci na zvoleném materiálu je důležité vybrat brusný papír vhodné granulace:

Materiál	Použití	Granulace
Dřevo	Předchozí hrubé zpracování	40-80
	Povrchové broušení, vyrovnávání nerovných povrchů.	80-120
	Finální broušení.	150-240
Barvy, laky, rez	Předbroušení, broušení laku, barvy.	40-80
	Broušení předchozího nátěru, broušení ve fázi návrhu.	80-120
	Broušení základní barvy, broušení kovu do lesku a zaoblení hran.	150-320

Pro konečnou úpravu nebo leštění, zejména kovu a kamene, použijte leštící plátno, zatímco pro leštění použijte leštící plst'. V závislosti na požadované kvalitě povrchu obrobku by měly být použity různé druhy leštícího plátna nebo leštící plsti.

## PROVOZ



**VAROVÁNÍ! Dodržujte síťové napětí! Napětí napájecího zdroje se musí shodovat s údaji na typovém štítku elektrického zařízení. Zařízení s jmenovitým napětím 230 V můžete také připojit k napětí 220 V.**

## VÝMĚNA BRUSNÍHO KOTOUČE

**Poškozený brusný kotouč ihned vyměňte!**

- Odstraňte brusný papír nebo leštící nástroj.
- Úplně vyšroubujte 4 šrouby (9) a sejměte brusný kotouč (3). Namontujte nový brusný kotouč a poté šrouby znovu utáhněte.
- Při montáži brusného kotouče by měly přídržné drážky zapadnout do otvorů v brusné desce.

**Poškozený držák brusného kotouče smí vyměnit pouze autorizovaný servisní technik!**

## ZAPNUTÍ A VYPNUTÍ ZAŘÍZENÍ

### ZAPNUTÍ:

Pro zapnutí zařízení stiskněte spínač (1) do polohy zapnuto/On (I).

### VYPNUTÍ:

Pro vypnutí zařízení, znovu stiskněte spínač (1) do polohy vypnuto/Off (0).

## PŘEDVOLBA POČTU OSCILACÍ (MODEL: IE-AJ46-450)

Tlačítkem pro přednastavení počtu oscilací (8) upravíte požadovaný počet oscilací během provozu zařízení. Vhodný počet oscilací závisí na materiálu a pracovních podmínkách, což zjistíte provedením praktické zkoušky.

## NÁVOD K PRÁCI



**VAROVÁNÍ! Před odložením elektrického zařízení počkejte, dokud se zařízení úplně nezastaví.**

**Silným tlakem na obrobek nedosáhnete lepší výkon, ale zařízení a brusný kotouč se rychleji opotřebují.**

Pro práci bez námahy lze elektrické zařízení podle daného úkolu držet shora, ze strany nebo zepředu (Obrázek A).

## Povrchové broušení

- Zapněte elektrické zařízení, položte jej celým brusným kotoučem na povrch, který chcete zpracovat, a poté s ním pohybujte podél obrobku mírným tlakem.
- Množství odebraného materiálu při broušení závisí do značné míry na výběru brusného papíru. Dobrý výsledek broušení zajistí pouze bezchybné brusné papíry, které zároveň chrání elektrické zařízení.
- Na obrobek vždy vyvíjejte rovnoměrnou sílu, která prodlouží životnost brusného papíru.
- Brusný papír, kterým jste opracovávali kov, se nesmí používat k broušení jiných materiálů.

## Hrubé broušení

Nainstalujte brusný papír s hrubou granulací. Jemně zatlačte na elektrické zařízení, aby pracovalo s vyšším počtem oscilací, aby se odstranilo více materiálu.

## Broušení

Nainstalujte brusný papír s jemnou granulací. Mírnou změnou přítláčné síly můžete snížit počet oscilací brusného kotouče a současně zachovat excentrický pohyb.

Pohybujte elektrozařízením po obrobku krouživým pohybem, a přitom vyvíjejte mírný tlak nebo vyměňujte podélné a příčné pohyby. Elektrické zařízení se nesmí vzpříčit, aby se zabránilo roztržení obrobku, např. dýhy.

## Leštění

- Pro leštění zvětralých laků nebo následné leštění škrábanců (např. v případě akrylového skla) lze elektrické zařízení osadit vhodnými leštícími nástavci, jako je ovčí vlna, leštící plst' nebo houba. Pokud má vaše bruska funkci pro přednastavení počtu oscilací, zvolte pro leštění nízký počet oscilací (úroveň 1-2), abyste zabránili nadměrnému zahřívání povrchu.
- Lak naneste na o něco menší plochu, než kterou chcete leštit. Naneste leštící prostředek pomocí vhodného leštícího nástroje křížovým a krouživým pohybem za mírného tlaku.
- Leštící prostředek nesmí na povrchu zaschnout, mohlo by dojít k poškození povrchu. Povrchy, které chcete leštit, nevystavujte přímému slunečnímu záření. Pravidelně čistěte leštící kotouče, abyste zajistili dobré výsledky leštění. Opláchněte leštící kotouče jemným saponátem a teplou vodou, nepoužívejte rozpouštědla.

## ÚDRŽBA A ČISTĚNÍ



**VAROVÁNÍ! Před zahájením jakékoli práce na elektrickém nářadí vždy vytáhněte zástrčku ze zásuvky!**

- Zařízení pravidelně čistěte. Zařízení vyfoukejte stlačeným vzduchem a očistěte vlhkým hadříkem a nechte zcela vyschnout.
- Větrací štěrby na krytu motoru by měly být průchodné a čisté. Při čištění používejte měkký kartáč nebo štětec.
- Plastové části zařízení očistěte vlhkým hadříkem. Nepoužívejte žádné korozivní čisticí prostředky ani ostré předměty.

**Nikdy se nepokoušejte vyměnit napájecí poškozený kabel sami! Kabel by měl vyměnit autorizovaný servis výrobce zařízení.**

## ÚDRŽBA

Používejte vhodné originální příslušenství a náhradní díly výrobce zařízení. Pokud se zařízení porouchá i přes naši kontrolu kvality a vaši řádnou údržbu, nechte jej opravit autorizovaným servisním technikem.


**Před předáním zařízení do servisu musí být vyčištěno a v původním obalu.**


**Za žádných okolností neponořujte části nebo celé zařízení do kapaliny.**

## POZNÁMKY

Toto zařízení nesmějí používat osoby (včetně dětí) se sníženými fyzickými nebo duševními schopnostmi nebo s nedostatkem zkušeností a znalostí, pokud jim nebyly dány pokyny k použití osobou odpovědnou za jejich bezpečnost.

## TECHNICKÁ DATA

NÁZEV	MĚRNÁ JEDNOTKA	MODEL: IE-AJ8-240
Napětí	V (a.c.)	230-240; 50 Hz
Výkon	W	240
Počet otáček za minutu (n <sub>0</sub> )	min <sup>-1</sup>	12 000
Počet oscilací (n <sub>0</sub> )	min <sup>-1</sup>	24 000
Průměr obvodu oscilátoru	mm	2
Velikost brusného kotouče	mm	125
Hladina akustického tlaku L <sub>p(A)</sub>	dB(A)	77,7 (K=3 dB)
Hladina akustického výkonu L <sub>w(A)</sub>	dB(A)	88,7 (K=3 dB)
Úroveň vibrací A <sub>h</sub>	m/s <sup>2</sup>	4,758 (K <sub>h</sub> = 1,5 m/s <sup>2</sup> )
Hmotnost	kg	1,3
Třída ochrany		II.

NÁZEV	MĚRNÁ JEDNOTKA	MODEL: IE-AJ46-450
Napětí	V (a.c.)	230-240; 50 Hz
Výkon	W	450
Počet otáček za minutu (n <sub>0</sub> )	min <sup>-1</sup>	6 000-12 000
Počet oscilací (n <sub>0</sub> )	min <sup>-1</sup>	12 000-24 000
Průměr obvodu oscilátoru	mm	2,5
Velikost brusného kotouče	mm	150
Hladina akustického tlaku L <sub>p(A)</sub>	dB(A)	77,7 (K=3 dB)
Hladina akustického výkonu L <sub>w(A)</sub>	dB(A)	88,7 (K=3 dB)
Úroveň vibrací A <sub>h</sub>	m/s <sup>2</sup>	6,966 (K <sub>h</sub> = 1,5 m/s <sup>2</sup> )
Hmotnost	kg	2
Třída ochrany		II.

## PROHLÁŠENÍ O ZÁRUCE

Firma MarexTrade s. r. o., K Šeberáku 180/1, Praha 4 – Kunratice, Česká Republika tímto prohlášením o záruce uvádí, že:

- Zaručuje kvalitní a bezchybný provoz předmětných výrobků v záruční době, která začíná dodáním produktu spotřebiteli.
- Výrobek bude během záruční doby bezchybně fungovat, pokud bude používán v souladu s jeho účelem a návodem k použití.
- Na žádost zákazníka, bude-li samozřejmě podána v záruční době, se postará o odstranění závad a případných nedostatků na výrobku na vlastní náklady, nejpozději do 30 dnů ode dne oznámení závady. Tuto lhůtu lze prodloužit maximálně o 15 dnů, pokud byl předmětný výrobek již v minulosti opravován. Pokud nebude výrobek opraven v uvedené lhůtě, vymění jej za identický, nový a bezchybný výrobek. Záruční dobu prodlouží o dobu opravy. Na vyměněné zboží nebo na výměnu podstatné části zboží za nové vystaví zákazníkovi nový záruční list.
- Poskytuje servis, údržbu, náhradní díly a příslušenství po dobu dalších 3 let od uplynutí záruční doby.
- Záruka platí na území České a Slovenské republiky.

### ZÁRUČNÍ DOBA

Užitečné vlastnosti, případně bezchybný provoz výrobku jsou garantovány v záruční době 24 měsíců, která začíná běžet dnem dodáním výrobku spotřebiteli. V případě použití výrobku pro profesionální nebo výtěžné účely, nebo pro účely nad rámec běžného použití v domácnosti, nebo pokud je produkt používán osobou, která není v souladu s platnými právními předpisy definována jako spotřebitel, je záruční doba 12 měsíců. Všechny akumulátory / baterie mají záruční dobu 12 měsíců. Za ztracený záruční list neručíme. Pokud na se na výrobku neprokáže reklamovaná vada, jsme oprávněni účtovat vzniklé diagnostické náklady.

**UPOZORNĚNÍ: Záruka nekrátí práva spotřebitele vyplývající z odpovědnosti prodávajícího za vady výrobků.**

### ZÁRUČNÍ PODMÍNKY JSOU

- v případě reklamace je nutné předložit vyplněný záruční list, originál nákupní faktury (nebo kopii obou);
- že výrobek není mechanicky poškozen;
- že s výrobkem nebylo manipulováno neoprávněnou osobou;
- že zákazník (uživatel) jednal a používal produkt v souladu s přiloženým návodem;
- během záruční doby je autorizovaným servisním střediskem pouze servis firmy MarexTrade s. r. o.;
- že záruční štítky a plomby nejsou poškozené nebo odstraněné.

### UKONČENÍ ZÁRUKY

Záruční servis se nevztahuje na díly podléhající opotřebení (žárovky, topná tělesa, vlákna, kartáče elektromotoru, opotřebená ozubená kola).

Záruka se dále nevztahuje na vady vzniklé při přepravě a manipulaci po dodání zákazníkovi, v důsledku nesprávného seřízení, mechanické vady (fyzické rozbití), vady v důsledku neodborného a nedbalého zacházení s výrobkem, při jakémkoli neoprávněném zásahu, pokud k závadě došlo v důsledku použití nevhodného spotřebního materiálu nebo kapalin, pokud byly do výrobku instalovány neoriginální díly, v důsledku nadměrného napětí, vyšší moci, úderu blesku, vytečení baterie, čištění výrobku nebo jeho částí a vniknutí kapaliny do produktu.

Před předáním výrobku do servisu je nutné jej očistit od všech nečistot. V opačném případě vám budeme nuceni účtovat náklady na očištění výrobku dle ceníku distributora.

V případě nesprávného použití, nepřiměřeného použití síly a zásahů, které nebyly provedeny autorizovaným servisním střediskem, záruka zaniká. Tato záruka neomezuje vaše zákonná práva.

### Nakládání se starým elektrickým a elektronickým zařízením:

(platné v Evropské unii a dalších evropských zemích se samostatným systémem nakládání s odpady).



Tento symbol na produktu, na jeho obalu nebo v průvodních dokumentech znamená, že s produktem nesmí být zacházeno jako s domovním odpadem. Musíte jej zlikvidovat na příslušném sběrném místě pro recyklaci elektrických a elektronických zařízení. Recyklace tohoto produktu pomůže zachovat přírodní zdroje a pomůže zabránit negativním dopadům na životní prostředí a lidské zdraví. Likvidace produktu musí být provedena v souladu s platnými předpisy pro likvidaci odpadu. Pro podrobnější informace o manipulaci a vracení tohoto výrobku kontaktujte prosím místní městský úřad, službu pro likvidaci domovního odpadu nebo obchod, kde jste výrobek zakoupili. Odpadní elektrozařízení lze také bezplatně předat distributorovi přímo při dodání nového elektrozařízení. V souladu se směrnicí 2012/19/EU a směrnicí 2006/66/ES o vadných nebo opotřebovaných akumulátorech/bateriích, musí být předmětné výrobky shromažďovány odděleně a recyklovány způsobem šetrným k životnímu prostředí.

**Všechna práva vyhrazena.**

## ZÁRUKA



AUTORIZOVANÝ  
SERVIS



MarexTrade s. r. o.  
K Šeberáku 180/1, Praha  
4 – Kunratice  
Česká republika



+420 724 892 995  
servis@marextrade.cz

### Informace o zákazníkovi

Jméno a příjmení

Titul

Email

Telefon

Datum dodání výrobku / datum počátku záruční doby

### Informace o výrobku

Typ výrobku / Název

Typ a model

Sériové číslo

Výrobce

Razítko a podpis distributora