

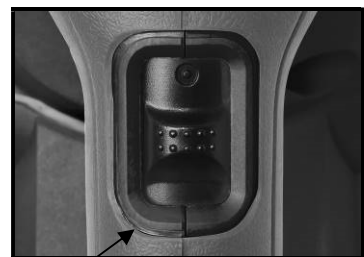
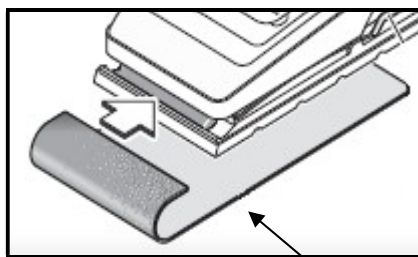
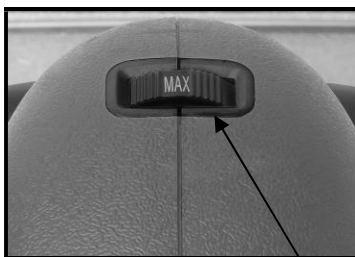
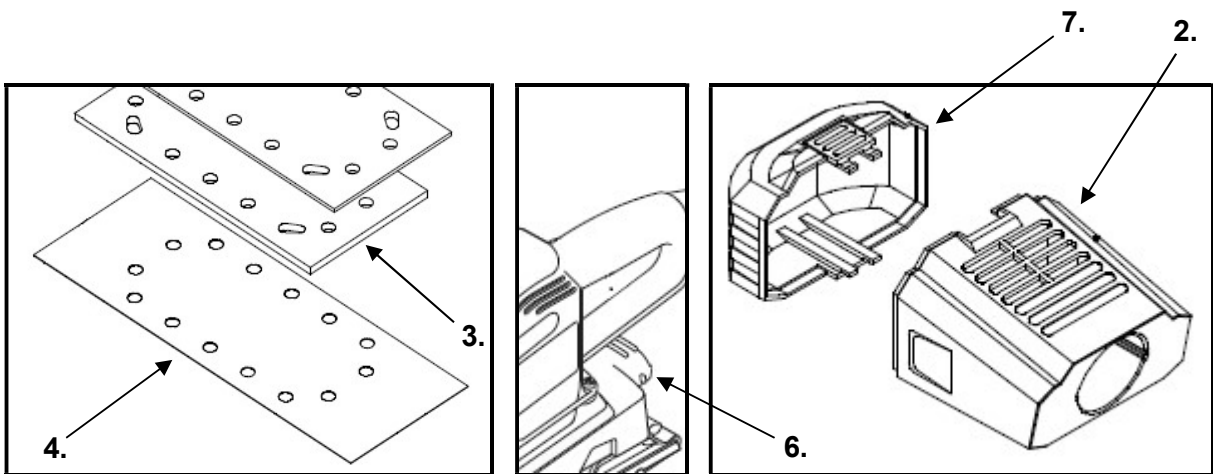
IskraERO



MODEL: IE-AJ12-300

SK VIBRAČNÁ BRÚSKA

PREKLAD ORIGINALNEHO NÁVODU



Návod na použitie

- Tento návod na použitie platí pre toto náradie. Obsahuje dôležité informácie pre začatie používania a zaobchádzania s výrobkom.
- Skôr ako začnete náradie používať, prečítajte si pozorne a celý návod na použitie, zvlášť potom bezpečnostné pokyny. Nedodržanie tohto návodu na použitie môže viesť k vážnym zraneniam alebo poškodeniu náradia.
- Návod na použitie vychádza z noriem a predpisov platných v Európskej únii.
- V zahraničí by ste tiež mali dodržiavať predpisy a zákony danej krajiny.
- Návod na použitie si uschovajte pre neskoršie použitie. Ak náradie dáte tretej osobe, odovzdajte jej aj návod na použitie.

Vysvetlenie znakov

V návode na použitie alebo na náradí sa používajú nasledujúce symboly a výstražné slová:



VAROVANIE!

Tento výstražný symbol/slovo označuje nebezpečenstvo, ktoré, ak sa mu nezabráni, môže viesť k poškodeniu majetku, smrti alebo vážnemu zraneniu.



POZNÁMKA!

Symbol poskytuje užitočné doplnkové informácie o použití náradia.



VAROVANIE!

Výrobca nezodpovedá za škody spôsobené nesprávnym používaním náradia, nesprávnou údržbou a zásahmi do náradia, s cieľom výmeny dielov alebo jeho úpravy. Zásahy do náradia môže vykonávať iba autorizovaný servisný technik výrobcu náradia.

Nedodržanie pokynov a varovaní uvedených v tejto príručke môže viesť k úrazu elektrickým prúdom, požiaru a/alebo dokonca k vážnemu zraneniu.

V prípade použitia náradia, kde jeho kovové časti môžu prísť do kontaktu so skrytými elektrickými vodičmi alebo s vlastným elektrickým káblom (ak je nainštalovaný), vždy držte náradie za plastovú izolovanú rukoväť.

VYSVETLENIE SYMBOLOV



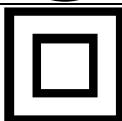
VAROVANIE! Prečítajte si a zapamätajte si všetky bezpečnostné postupy, pokyny a varovania. Venujte zvláštnu pozornosť pokynom označeným týmto symbolom.



Výrobok je v súlade s príslušnými smernicami ES.



Pozorne si prečítajte, rešpektujte a zapamätajte si pokyny z tohto návodu.



Symbol triedy II.



Vysoké napätie! Nebezpečenstvo úrazu elektrickým prúdom.

n0

RPM (otáčky za minútu)

~

Striedavé napätie



Povinné používanie prostriedkov na ochranu očí (vždy noste ochranné okuliare).



Povinné používanie prostriedkov na ochranu sluchu (štuple do uší, tlmiče).



Štítok pre oddelený zber elektrického a elektronického náradia.



Povinné používanie osobných ochranných prostriedkov na ochranu dýchacích orgánov.



Nebezpečenstvo požiaru!



Povinné používanie ochranných rukavíc.



Povinné používanie bezpečnostnej obuvi.



VAROVANIE! Nepreťažujte náradie. Preťažovanie a opakované zablokovanie motora môže poškodiť náradie a v dôsledku toho sa skráti životnosť výrobku.



VAROVANIE! Toto náradie nie je určené na použitie v potenciálne výbušnej atmosfére!

VŠEOBECNÉ BEZPEČNOSTNÉ POKYNY



POZOR! Prečítajte si všetky bezpečnostné varovania, pokyny a poznámky uvedené v návode.

Nedodržanie bezpečnostných pokynov môže viesť k riziku vystavenia ľudí a zvierat úrazu elektrickým prúdom, požiaru a vážnym následkom.

Všetky bezpečnostné pokyny a varovania (vrátane tých na náradí) uschovajte pre budúce použitie.

Pojem „elektrické náradie“ použitý v bezpečnostných pokynoch sa vzťahuje tak na elektrické náradie napájané z elektrickej siete (s elektrickým káblom), ako aj na elektrické náradie napájané z akumulátorov (bez elektrického kábla).

BEZPEČNOSŤ PRACOVNÉHO PRIESTORU

- Udržujte pracovný priestor čistý a dobre osvetlený. Neporiadok a neosvetlené pracovné plochy a pracovné stoly spôsobujú zranenia.
- Nepoužívajte náradie v prítomnosti výbušných látok, ako sú horľavé kvapaliny alebo plyny. Iskry vznikajúce počas prevádzky náradia môžu spôsobiť vznietenie výparov alebo prášku.
- Udržujte deti a návštevníkov mimo dosahu. Akékoľvek rozptýlenie môže viesť k strate kontroly.

ELEKTRICKÁ BEZPEČNOSŤ

- Zástrčka náradia musí zodpovedať sieťovému konektoru napájania (ak má náradie napájací kábel). Nikdy, za žiadnych okolností a z akéhokoľvek dôvodu zástrčky neprispôbujte ani nespracúvajte. S uzemnenými spotrebičmi nepoužívajte žiadne adaptéry. Štandardné a originálne zástrčky a konektory znižujú nebezpečenstvo úrazu elektrickým prúdom.
- Vyhňte sa kontaktu s uzemnenými povrchmi, ako sú potrubia, radiátory, sporáky alebo chladničky. V prípade uzemnenia vášho tela sa výrazne zvyšuje nebezpečenstvo úrazu elektrickým prúdom.
- Nevystavujte náradie dažďu ani snehu. Ak sa do náradia dostane voda, výrazne sa zvýši nebezpečenstvo úrazu elektrickým prúdom.
- S napájacím káblom zaobchádzajte opatrne. Uistite sa, že kábel je umiestnený tak, aby sa naň nestúpilo, alebo aby nebol inak vystavený poškodeniu alebo namáhaniu. Nikdy nepoužívajte šnúru na prenášanie, ťahanie alebo vyberanie mýta. Nikdy nevystavujte kábel teplu, oleju, ostrým hranám alebo pohyblivým predmetom. Poškodený alebo zauzlený kábel zvyšuje možnosť úrazu elektrickým prúdom.
- Pri prevádzke vonku používajte vhodné predlžovacie zdroje určené na vonkajšie použitie. Použitie vhodných predlžovacích spotrebných materiálov zníži nebezpečenstvo úrazu elektrickým prúdom.
- Ak je potrebná prevádzka vo vlhkom prostredí, používajte iba elektrickú sieť, ktorá je zabezpečená diferenciálnymi napätovými spínačmi - FID (RCD). Použitie FID spínačov znižuje nebezpečenstvo úrazu elektrickým prúdom.

OSOBNÁ BEZPEČNOSŤ

- S náradím nepracujte, pokiaľ ste unavení alebo pod vplyvom drog, alkoholu alebo liekov. Jediný okamih zníženej pozornosti pri práci s náradím môže viesť k vážnym zraneniam.
- Vždy používajte ochranné vybavenie. Vždy používajte ochranné okuliare, ochranné rukavice a ochranu sluchu. Používanie ochranných pomôcok prispôbených pracovnému prostrediu a podmienkam, ako je protiprachová maska, stabilná obuv, helma a ochrana sluchu, znižuje nebezpečenstvo fyzických zranení.
- Zabráňte náhodnému spusteniu. Pred pripojením náradia k elektrickej sieti alebo pred tým, než ho zamýšľate zdvihnúť alebo prenášať, vždy skontrolujte a uistite sa, že je vypínač náradia

vypnutý. Prenášanie náradia s prstom na vypínači alebo pripojenie náradia k sieti so zapnutým vypínačom môže spôsobiť nehodu.

- d) **Pred zapojením a spustením náradia odstráňte všetko príslušenstvo a kľúče.** Kľúč, ktorý zostane na rotujúcej časti náradia, môže spôsobiť fyzické zranenie.
- e) **Nenakláňajte sa príliš dopredu.** Pri práci zaistíte pevnú oporu a dobrú stabilitu. To vám poskytne dobrú kontrolu nad náradím v prípade neočakávaných a nepredvídaných situácií.
- f) **Noste vhodné oblečenie.** Nenoste voľné oblečenie alebo šperky, ktoré by sa mohli zachytiť do pohyblivých častí nástroja a spôsobiť zranenie. Noste ochrannú pokrývku vlasov, ktorá zadrží dlhé vlasy a zabráni ich vyťahnutiu do blízkych vetracích otvorov.
- g) **Ak je náradie vybavené sacím mechanizmom a mechanizmom na zachytávanie prachu, vždy sa uistite, že je správne nainštalované a zapojené.** Použitie mechanizmu na zachytávanie prachu môže znížiť vplyv vystavenia emisiám a škodlivým prachovým látkam.

PREVÁDZKA A ÚDRŽBA NÁRADIA

- a) **Nepreťažujte náradie.** Na svoju prácu používajte vhodné náradie / vybavenie. Ak budete nástroj používať správne a na zamýšľané účely, bude fungovať s vyššou kvalitou a vyššou úrovňou bezpečnosti.
- b) **Nepracujte s náradím, pokiaľ je vypínač mimo funkcie.** Akékoľvek náradie, ktoré nie je možné použiť s vypínačom, je nebezpečné a musí byť okamžite opravené.
- c) **Pred každým použitím náradia, vrátane nastavovania, údržby, výmeny spotrebného materiálu alebo skladovania, vyťahnite zástrčku z elektrickej siete.** Tieto preventívne bezpečnostné opatrenia znižujú nebezpečenstvo, že sa nástroj automaticky spustí.
- d) **Ak nástroj nepoužívate (vrátane prípadov, keď ho nechávate bez dozoru iba po obmedzenú dobu), uchovávajte ho mimo dosahu detí.** Nedovoľte osobám, ktoré nie sú dostatočne informované o pokynoch uvedených v tejto príručke, používať náradie. Ak je tento nástroj používaný neškolenými alebo nekvalifikovanými osobami, je nebezpečný.
- e) **Údržba nástroja.** Skontrolujte možné nesprávne nastavenie, zlé upevnenie odnímateľných alebo pružných dielov, možnosť zlomenia dielov a ďalšie nezrovnalosti, ktoré môžu mať negatívny vplyv na chod nástroja. Veľa nehôd je spôsobených zlou údržbou nástrojov.
- f) **Uistite sa, že rezné nástroje sú čisté.** Sledovanie a používanie nástroja je jednoduchšie a bezpečnejšie, keď sú všetky časti nástroja čisté a dobre udržiavané.
- g) **Náradie a všetky odnímateľné diely a príslušenstvo je potrebné používať v súlade s pokynmi obsiahnutými v tomto návode s ohľadom na prevádzkové podmienky a typ práce, ktorú chcete vykonávať.** Používanie náradia na iné účely, než je uvedené v tomto návode, môže viesť k nebezpečným situáciám.

SERVIS

- a) **Servis by mal vykonávať iba autorizovaný servis.** Pri servise používajte iba identické a originálne náhradné diely. Tým je zaistená trvalá bezpečnosť vášho náradia.

BEZPEČNOSTNÉ POKYNY PRE BRÚSKY

- a) **Elektrické zariadenie používajte iba na suché brúsenie.** Vniknutie vody do elektrického zariadenia zvyšuje riziko úrazu elektrickým prúdom.
- b) **Pri spracovaní zvislých plôch držte zariadenie tak, aby zberač prachu smeroval dole.**
- c) **Pozor, nebezpečenstvo požiaru!** Zabráňte prehriatiu obrobku a brúsneho zariadenia. Pred prestávkami vždy vyprázdňte nádobu na prach. Brúsny prášok v prachovom vaku, mikrofiltri a papierovom vaku (alebo vo filtračnom vaku či filtri vysávača) sa môže za nepriaznivých podmienok, ako sú podletujúce iskry pri brúsení kovu, vznietiť. Zvlášť nebezpečné je, keď sa brúsny prášok zmieša so zvyškami laku a polyuretánu alebo s inými chemickými látkami a keď sa obrobok po dlhej práci zahreje.
- d) **Pravidelne čistite vetracie otvory elektrického zariadenia.** Ventilátor motora nasáva prach do krytu a veľké množstvo nahromadeného prachu môže spôsobiť úraz elektrickým prúdom.
- e) **Zaistite obrobok.** Obrobok bude lepšie zaistený proti pohybu upínacími zariadeniami alebo zverákom, ako keby bol držaný rukou.
- f) **Pred odložením elektrického zariadenia počkajte, kým sa zariadenie úplne nezastaví.**

Účel použitia

Elektrické náradie je určené na suché brúsenie dreva, plastov, kovov, tmelov a lakovaných povrchov. Náradie používajte iba s originálnym príslušenstvom a iba tak, ako je popísané v tomto návode na použitie. Akékoľvek iné použitie je považované za nevhodné a môže viesť k vecným škodám alebo dokonca k fyzickému zraneniu. Nepreťažujte elektrické náradie!

HLAVNÉ DIELY NÁRADIA A VYPÍNAČ

- | | |
|--|--|
| 1. Zapínač/vypínač | 6. Náustok na odsávanie |
| 2. Zberač prachu | 7. Filtračný vložka |
| 3. Brúsna doska | 8. Otočný gombík na nastavenie oscilácií |
| 4. Brúsny papier | 9. Prídržné držiaky pre brúsny papier |
| 5. Rukoväť (izolovaný povrch rukoväte) | |

POUŽITIE - ODSÁVANIE PRACHU A HOBLÍN



VAROVANIE! Zabráňte hromadeniu prachu na pracovisku! Prach sa môže rýchlo vznietiť.

Samoodsávanie so zberačom prachu

- Nasadíte zberač prachu (2) na výfukovú trysku (6) tak, aby zaklapol na miesto.
- Vyprázdnete zberač prachu (2) tak, že ho najskôr stiahnete z náradia dole.
- Pred otvorením zberača prachu (2) ním poklepte o stabilný povrch. Tým sa uvoľní prach, ktorý sa nahromadil v zberači.
- Uchopte zberač prachu (2) za rukoväť, vyberte filtračnú vložku (7) a vyprázdnete zberač prachu. Vyčistite lamely filtračnej vložky mäkkou kefkou.

Vonkajšie odsávanie

- Nasadíte saciu hadicu na výfukovú hubicu (6).
- Pripojte saciu hadicu k vysávaču.
- Vysávač musí byť vhodný pre obrobok. Na odstránenie prachu, ktorý je extrémne zdraviu škodlivý, karcinogénny alebo suchý, použite špeciálny vysávač.

POUŽITIE-INŠTALÁCIA BRÚSNEHO PAPIERA



VAROVANIE! Ak máte na náradí nainštalované sacie potrubie, musíte na brúsnu dosku položiť dierovaný brúsny papier.

Vyrovnajzte otvory na brúsnom papieri s otvormi na brúsnej doske. Pred montážou skontrolujte veľkosť brúsnej dosky!

- Brúsny list musí zodpovedať veľkosti brúsnej dosky.
- Pred inštaláciou nového brúsneho papiera odstráňte nečistoty a prach (napríklad kefou) z brúsnej dosky (3). Aby bolo zaistené optimálne odsávanie prachu, musia výrezy na brúsnom papieri súhlasiť s otvormi na brúsnej doske.
- Elektrické náradie je vybavené brúsnym papierom, ktorý je možné vymeniť v závislosti od stavu opotrebovania.
- Elektrické zariadenie používajte iba s nasadeným brúsnym papierom!**
- Mierne nadvihnite prídržné držiaky (9) a vyberte ho.
- Zavedte brúsny papier (4) až na doraz pod zdvihnutú prídržnú konzolu v zadnej časti a napnite brúsny papier pripevnením prídržnej konzoly. Umiestnite brúsny papier pevne okolo brúsnej dosky.
- Zavedte druhý koniec brúsneho papiera pod zdvihnutú prídržnú konzolu vpredu a napnite brúsny papier pripevnením prídržnej konzoly.
- Neperforované brúsne papieri, ako sú papieri navinuté na kotúčoch alebo dostupné na metre, môžu byť perforované dierovačom, aby sa umožnilo odsávanie prachu. Za týmto účelom stlačte elektrické náradie s brúsnym papierom namontovaným na dierovači.
- Odstráňte brúsny papier uvoľnením prídržnej konzoly (9) a vytiahnutím brúsneho papiera.

Výber brúsneho papiera



VAROVANIE!

Brúsny papier musí zodpovedať veľkosti brúsnej dosky!

Na prácu s vybraným materiálom je dôležité vybrať brúsny papier vhodnej granulácie:

Materiál	Používanie	Granulácia
Drevo	Predchádzajúce hrubé spracovanie	40-80
	Povrchové brúsenie, vyrovnávanie nerovných povrchov.	80-120
	Finálne brúsenie.	150-240
Farby, laky, hrdza	Predbrúsenie, brúsenie laku, farby.	40-80
	Brúsenie predchádzajúceho náteru, brúsenie vo fáze návrhu.	80-120
	Brúsenie základnej farby, brúsenie kovu do lesku a zaoblenie hrán.	150-320

PREVÁDZKA



VAROVANIE! Dodržujte sieťové napätie! Napätie napájacieho zdroja sa musí zhodovať s údajmi na typovom štítku elektrického náradia. Náradie s menovitým napätím 230 V môžete tiež pripojiť k napätiu 220 V

VÝMENA BRÚSNEJ DOSKY

V prípade potreby je možné brúsnu dosku (3) vymeniť. Úplne odskrutkujte skrutky, ktorými je pripevnená, a odoberte brúsnu dosku. Nainštalujte novú brúsnu dosku a pevne utiahnite skrutky.

ZAPNUTIE A VYPNUTIE NÁRADIA

ZAPNUTIE:

Pre zapnutie náradia stlačte vypínač (1) do polohy zapnuté (I).

VYPNUTIE:

Ak chcete náradie vypnúť, uvoľnite hlavný vypínač (1) do polohy vypnuté (0).

PREDVOĽBA POČTU OSCILÁCIÍ

Tlačidlom na prednastavenie počtu oscilácií (8) môžete upraviť požadovaný počet oscilácií počas prevádzky náradia. Vhodný počet oscilácií závisí od materiálu a pracovných podmienok, čo zistíte prevedením praktickým testovaním.

NÁVOD NA PRÁCU



VAROVANIE! Pred odložením elektrického náradia počkajte, kým sa náradie úplne nezastaví.

Silným tlakom na obrobok nedosiahnete lepší výkon, ale náradie a brúsna doska sa rýchlejšie opotrebojú.

- Množstvo materiálu odobraného pri brúsení závisí v najväčšej miere na voľbe brúsneho papiera. Dobrý výsledok brúsenia zaisťujú iba dokonalé brúsne papiere, ktoré zároveň chránia elektrické náradie.
- Na obrobok vždy tlačte rovnomerne, čím sa predĺži životnosť brúsneho papiera.

- Brúsny papier, ktorým ste opracovávali kov, by sa nemal používať na brúsenie iných materiálov.

ÚDRŽBA A ČISTENIE



POZOR! Pred začatím akýchkoľvek prác na náradí vždy vytiahnite zástrčku zo zásuvky!

- Náradie pravidelne čistite. Náradie vyfúkajte stlačeným vzduchom a očistite vlhkou handričkou a nechajte úplne vyschnúť. Vetracie trysky na brúsnej doske vyfúkajte stlačeným vzduchom alebo použite vysávač.
- Vetracie štrbiny na kryte motora by mali byť priechodné a čisté. Pri čistení používajte mäkkú kefku alebo štetec.
- Plastové časti náradia čistite vlhkým hadríkom. Nepoužívajte žiadne korozívne čistiace prostriedky ani ostré predmety.

Nikdy nevymieňajte poškodený kábel sami! Kábel by mal vymeniť autorizovaný servisný technik výrobcu náradia.

OPRAVA


Používajte vhodné originálne príslušenstvo a náhradné diely od výrobcu náradia. Pokiaľ sa náradie aj napriek našej kontrole kvality a vašej správnej údržbe pokazí, nechajte ho opraviť autorizovaným servisným technikom.

Pred odovzdaním náradia do servisu je nutné ho očistiť od všetkých nečistôt av pôvodnom obale. Za žiadnych okolností neponárajte časti alebo celé náradie do kvapaliny.

POZNÁMKY

Toto náradie nie je určené na použitie osobami (vrátane detí) so zníženými fyzickými alebo duševnými schopnosťami alebo nedostatočnými skúsenosťami a znalosťami, pokiaľ na nej nedohliada osoba zodpovedná za ich bezpečnosť alebo im nebola poskytnutá inštrukcie ohľadom používania náradia.

TECHNICKÉ DÁTA

NÁZOV	MERNÁ JEDNOTKA	TYP IE-AJ12-300
Napätie	V (a.c.)	230-240; 50 Hz
Výkon	W	300
Počet otáčok (n_0)	min^{-1}	6 000-12 000
Počet oscilácií (n_0)	min^{-1}	12 000-24 000
Priemer obvodu oscilátora	mm	2,5
Rozmery brúsnej dosky	mm	115×230
Rozmery brúsneho listu	mm	115×280
Hladina akustického tlaku $L_{p(A)}$	dB(A)	73,6 (K=3 dB)
Hladina akustického výkonu $L_{w(A)}$	dB(A)	84,6 (K=3 dB)
Úroveň vibrácií A_h	m/s^2	6,966 ($K_h = 1,5 \text{ m/s}^2$)
Hmotnosť	kg	2,2
Trieda ochrany		Dvojitá izolácia