

# IskraERO

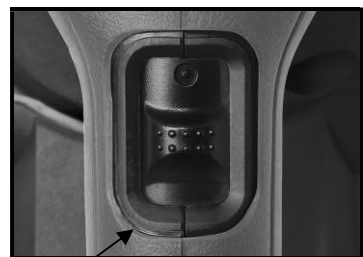
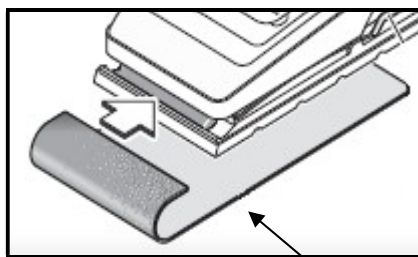
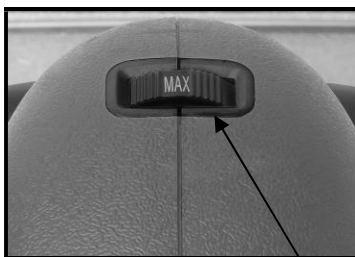
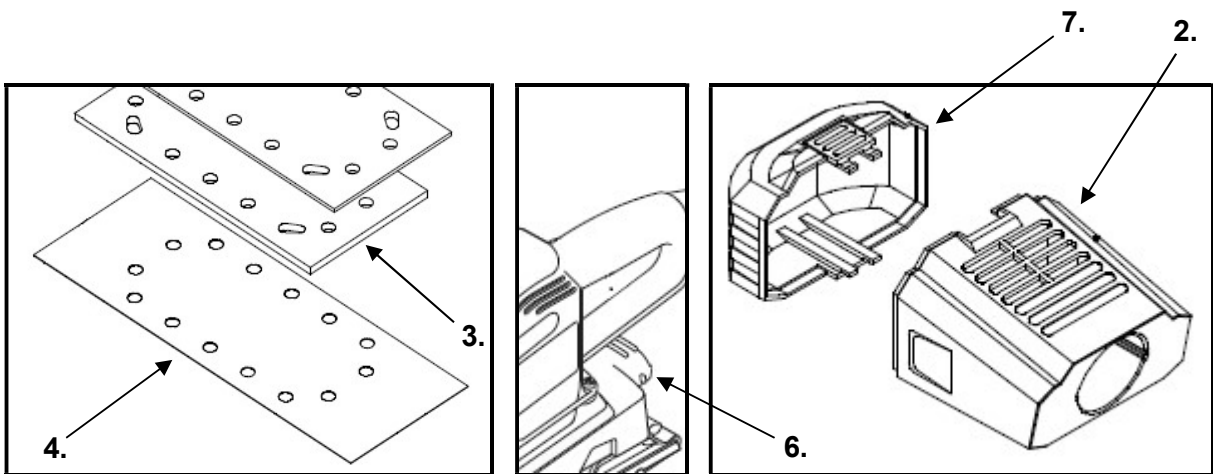
---



MODEL: IE-AJ12-300

CZ VIBRAČNÍ BRUSKA

PŘEKLAD ORIGINALNÍHO NÁVODU



## Návod k použití

- Tento návod k použití platí pro toto nářadí. Obsahuje důležité informace o zahájení používání a zacházení s výrobkem.
- Než začnete nářadí používat, pečlivě a úplně si přečtěte návod k použití, zejména bezpečnostní pokyny. Nedodržení těchto provozních pokynů může mít za následek vážné zranění osob nebo poškození nářadí.
- Návod k použití vychází z norem a předpisů platných v Evropské unii.
- V zahraničí byste také měli dodržovat předpisy a zákony dané země.
- Návod k použití uschovejte pro pozdější použití. Pokud nářadí předáte třetí osobě, předejte jí také návod k použití.

## Vysvětlení znaků

V návodu k použití nebo na nářadí jsou použity následující symboly a výstražná slova:



### **VAROVÁNÍ!**

Tento výstražný symbol/slovo znamená nebezpečí se středním stupněm rizika, které, pokud se mu nevyhnete, může vést k věcným škodám, vážným zraněním nebo smrti.



### **POZNÁMKA!**

Symbol poskytuje užitečné doplňkové informace o použití nářadí.



### **VAROVÁNÍ!**

**Výrobce nese odpovědnost za škody způsobené nesprávným používáním, údržbou nebo výměnou tohoto nářadí za účelem výměny dílů nebo úprav. Úpravy tohoto nářadí může provádět pouze autorizovaný servis.**

**Nedodržení pokynů a varování uvedených v návodu může mít za následek úraz elektrickým proudem, požár a/nebo dokonce vážná zranění.**

**V případě použití nářadí, kde jeho kovové části mohou přijít do kontaktu se skrytými elektrickými vodiči nebo s vlastním elektrickým kabelem (pokud je instalován), vždy držte nářadí za plastovou izolovanou rukojeť.**

## VYSVĚTLENÍ SYMBOLŮ



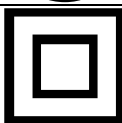
**VAROVÁNÍ!** Přečtěte si a zapamatujte si všechny bezpečnostní postupy, pokyny a varování. Věnujte zvláštní pozornost pokynům označeným tímto symbolem.



Výrobek v souladu s příslušnými směrnicemi ES.



Ujistěte se, že jste si přečetli a dodržovali pokyny obsažené v příručce a porozuměli jim.



Symbol třídy II



Vysoké napětí! Nebezpečí úrazu elektrickým proudem.

n0

RPM (otáčky za minutu)

~

Střídavé napětí



Povinné používání prostředků na ochranu očí (vždy používejte ochranné brýle).



Povinné používání prostředků na ochranu sluchu (špunty do uší, tlumiče).



Štítek pro oddělený sběr elektrického a elektronického zařízení.



Povinné používání osobních ochranných prostředků pro ochranu dýchacích orgánů.



Nebezpečí požáru!



Povinné používání ochranných rukavic.



Povinné používání ochranné obuvi.



**VAROVÁNÍ!** Nepřetěžujte nářadí. Přetížení a opakované zablokování motoru může poškodit nářadí a v důsledku toho zkrátit životnost výrobku.



**VAROVÁNÍ!** Toto nářadí není určeno pro použití v prostředí s nebezpečím výbuchu!

## VŠEOBECNÉ BEZPEČNOSTNÍ POKYNY



**VAROVÁNÍ!** Přečtěte si všechna bezpečnostní varování, pokyny a poznámky uvedené v návodu.

Jakékoli nedodržení bezpečnostních pokynů a varování může způsobit úraz elektrickým proudem, požár a/nebo vážné zranění.

**Uschovejte všechna bezpečnostní varování a pokyny (včetně těch, které jsou připevněny k nástroji) pro budoucí použití.**

Termín „elektrické nářadí“ použitý v bezpečnostních pokynech se vztahuje jak na elektrické nářadí napájené z elektrické sítě (s elektrickým kabelem), tak i na elektrické nářadí napájené z akumulátorů (bez elektrického kabelu).

## BEZPEČNOST PRACOVNÍHO PROSTORU

- Udržujte pracovní prostor čistý a dobře osvětlený. *Nepořádek a tmavé prostory vedou k nehodám.*
- Nepracujte s elektrickým nářadím v potenciálně výbušném prostředí, například v blízkosti hořlavých kapalin, plynů nebo prachu. *Elektrické nářadí vytváří jiskry, které mohou zapálit prach nebo výpary.*
- Při práci s elektrickým nářadím udržujte děti a přihlížející mimo dosah. *Rozptylování může způsobit ztrátu kontroly.*

## ELEKTRICKÁ BEZPEČNOST

- Zástrčka nářadí musí odpovídat napájecímu síťovému konektoru (pokud má nářadí napájecí kabel). **Nikdy, za žádných okolností a z jakéhokoli důvodu zástrčky neupravujte ani nezpracovávejte. S uzemněnými spotřebiči nepoužívejte žádné adaptéry. Standardizované a originální zástrčky a konektory snižují nebezpečí úrazu elektrickým proudem.**
- Vyvarujte se kontaktu s uzemněnými povrchy, jako jsou potrubí, radiátory, sporáky nebo chladničky. *V případě uzemnění vašeho těla se silně zvyšuje nebezpečí úrazu elektrickým proudem.*
- Nevystavujte nabíječku dešti nebo sněhu. *Pokud se do nářadí dostane voda, silně se zvýší nebezpečí úrazu elektrickým proudem.*
- S napájecím kabelem zacházejte opatrně. Ujistěte se, že je kabel umístěn tak, aby se na něj nešláplo, nezakoplo o něj nebo aby nebyl jinak vystaven poškození nebo namáhání. **Nikdy nepoužívejte kabel k přenášení, tahání nebo vypínání nářadí. Nikdy nevystavujte kabel teplu, oleji, ostrým hranám nebo pohybujícím se předmětům. Poškozený nebo zauzlený kabel zvyšuje možnost úrazu elektrickým proudem.**
- Při provozu venku používejte vhodné prodlužovací zdroje určené pro venkovní použití. *Použití vhodných prodlužovacích zdrojů sníží nebezpečí úrazu elektrickým proudem.*
- Pokud je nutný provoz ve vlhkém prostředí, používejte pouze napájecí síť, která je zabezpečena diferenciálními napěťovými spínači-FID (RCD). *Použití FID spínačů snižuje nebezpečí úrazu elektrickým proudem.*

## OSOBNÍ BEZPEČNOST

- Při práci s nářadím buďte opatrní, vždy se dívejte na to, co děláte, a dělejte to rozumně. **Nepoužívejte nářadí, když jste unavení, pod vlivem drog, alkoholu nebo léků. Chvilka nepozornosti při práci s nářadím může způsobit vážné zranění.**
- Používejte osobní ochranné prostředky, **Vždy používejte ochranné brýle, rukavice a ochranu sluchu. Použití osobních ochranných prostředků, v závislosti na pracovních podmínkách, jako je protiprachová maska, protiskluzová bezpečnostní obuv, přilba nebo ochrana sluchu, snižuje riziko fyzických zranění.**

- c) Zabraňte náhodnému spuštění. Před zvednutím nebo přenášením zařízení vždy nejprve zkontrolujte a ujistěte se, že je vypínač vypnutý. Přenášení nářadí s prstem na spínači nebo připojení nářadí k síti se zapnutým spínačem může způsobit nehodu.
- d) Před spuštěním nebo zapnutím nástroje odstraňte z nástroje všechny seřizovací a ostatní klíče. Klíč ponechaný na rotující části nástroje může způsobit zranění.
- e) Nenaklánějte se příliš daleko. Po celou dobu zajistěte pevnou oporu a dobrou stabilitu při práci. To zajistí dobrou kontrolu nad nástrojem v případě neočekávaných a nepředvídaných situací.
- f) Přiměřeně se oblečte. Nenoste volné oblečení nebo šperky. Zajistěte, aby vlasy, oděv a rukavice nepřišly do kontaktu s pohyblivými částmi nářadí. Pohyblivé části nástroje mohou zachytit volné části oděvu, šperky, delší vlasy. Delší vlasy svažte dozadu a zakryjte ochrannou pokrývkou hlavy.
- g) Pokud má nářadí sací přípojku a systém sběru prachu, vždy se ujistěte, že je správně nainstalováno a připojeno. Použití systému sběru prachu může snížit dopad expozice emisím a škodlivým účinkům prachu.

## PROVOZ A ÚDRŽBA NÁŘADÍ

- a) Nepřetěžujte nářadí. Používejte správné elektrické nářadí pro danou práci. Správné vybrané elektrické nářadí zvládne práci lépe a bezpečněji při rychlosti, pro kterou bylo navrženo.
- b) Ne použijte elektrické nářadí, pokud vypínač nefunguje. Jakékoli elektrické nářadí, které nelze ovládat vypínačem, je nebezpečné a musí být opraveno.
- c) Před jakýmkoli zásahem za účelem seřízení, údržby, výměny příslušenství nebo skladování z nářadí vypněte. Taková preventivní bezpečnostní opatření snižují riziko neúmyslného spuštění nářadí.
- d) Když nářadí nepoužíváte (i když ho necháte jen krátkou dobu), uložte jej na místa mimo dosah dětí. Nedovolte osobám, které nejsou obeznámeny s jeho používáním a s pokyny obsaženými v tomto návodu, používat nástroj. Nástroje v rukou ne kvalifikovaných a neškolených uživatelů jsou nebezpečné.
- e) Údržba elektrického nářadí. Zkontrolujte možnou nepřesnou instalaci, seřízení nebo špatné upevnění pohyblivých částí nástroje, možnost zlomení dílů a další stavy, které ovlivňují pracovní nástroje. Mnoho nehod je způsobeno špatně udržovaným nářadím.
- f) Ujistěte se, že řezné nástroje jsou ostré a čisté. Ovládání a správa nástrojů pomocí správně udržovaných řezných nástrojů je jednodušší a bezpečnější.
- g) Nástroje, příslušenství, nástavce atd. používejte v souladu s pokyny obsaženými v této příručce, s ohledem na pracovní podmínky a typ prováděné práce. Používání nářadí k jiným účelům, než ke kterým je určeno, může vést k nebezpečným situacím.

## SERVIS

- a) Servis nářadí provádějte pouze v autorizovaném servisním středisku výrobce nářadí a používejte pouze originální náhradní díly. To zajišťuje trvalou bezpečnost vašeho nástroje.

## BEZPEČNOSTNÍ POKYNY PRO BRUSKY

- a) Elektrické nářadí používejte pouze pro suché broušení. Vniknutí vody do elektrického nářadí zvyšuje riziko úraz elektrickým proudem.
- b) Při zpracování svislých ploch držte nářadí tak, aby sběrač prachu směřoval dolů.
- c) Pozor, nebezpečí požáru! Vyvarujte se přehřátí obrobku a brusného nářadí. Před přestávkami vždy vyprázdněte nádobu na prach. Brusný prášek v prachovém sáčku, mikrofiltru a papírovém sáčku (nebo ve filtračním sáčku či filtru vysavače) se může za nepříznivých podmínek, jako jsou odletující jiskry při broušení kovu, vznítit. Zvláště nebezpečné je, když se brusný prášek smísí se zbytky laku a polyuretanu nebo s jinými chemickými látkami a když se obrobek po dlouhé práci zahřeje.
- d) Pravidelně čistěte větrací otvory elektrického nářadí. Ventilátor motoru nasává prach a velký prach do krytu množství nahromaděného prachu může být příčinou el nebezpečí.
- e) Zajistěte obrobek. Obrobek bude lépe zajištěn proti pohybu upínacími zařízeními nebo svěrákem, než kdyby byl držen rukou.
- f) Před odložením elektrického nářadí počkejte, dokud se nářadí úplně nezastaví.

## Účel použití

Elektrické nářadí je určeno pro suché broušení dřeva, plastů, kovů, tmelů a lakovaných povrchů. Nářadí používejte pouze s originálním příslušenstvím a pouze tak, jak je popsáno v tomto návodu k použití. Jakékoli jiné použití je považováno za nevhodné a může vést k věcným škodám nebo dokonce k fyzickému zranění. Nepřetěžujte elektrické nářadí!

## HLAVNÍ DÍLY NÁŘADÍ A VYPÍNAČŮ

- |  |  |
|--|--|
| 1. Vypínač zapnuto/vypnuto             | 6. Náustek pro odsávání                  |
| 2. Sběrač prachu                       | 7. Filtrační vložka                      |
| 3. Brusná deska                        | 8. Otočný knoflík pro nastavení oscilací |
| 4. Brusný papír                        | 9. Přidržené držáky pro brusný papír     |
| 5. Rukojeť (izolovaný povrch rukojeti) |  |

## POUŽITÍ-ODSÁVÁNÍ PRACHU A HOBLIN



**VAROVÁNÍ! Zabraňte hromadění prachu na pracovišti!  
Prach se může rychle vznítit.**

### Samoodsávání se sběračem prachu

- Nasadte sběrač prachu (2) na výfukovou trysku (6) tak, aby zaklapl na místo.
- Vyprázdněte sběrač prachu (2) tak, že jej nejprve stáhnete z nářadí dolů.
- Před otevřením sběrače prachu (2) s ním poklepejte o stabilní povrch. Tím se uvolní prach, který se nahromadil ve sběrači.
- Uchopte sběrač prachu (2) za rukojeť, vyjměte filtrační vložku (7) a vyprázdněte sběrač prachu. Vyčistěte lamely filtrační vložky měkkým kartáčkem.

### Vnější odsávání

- Nasadte sací hadici na výfukovou hubici (6).
- Připojte sací hadici k vysavači.
- Vysavač musí být vhodný pro obrobek. K odstranění prachu, který je extrémně zdraví škodlivý, karcinogenní nebo suchý, použijte speciální vysavač.

## POUŽITÍ – INSTALACE BRUSNÉHO PAPIŘU



**VAROVÁNÍ! Pokud máte na nástroji nainstalovanou sací trubku, musíte na brusnou desku položit děrovaný brusný papír.**

**Vyrovnejte otvory na brusném papíru s otvory na brusné desce.  
Před montáží zkontrolujte velikost brusné desky!**

- Brusný papír musí odpovídat velikosti brusné desky.**
- Před instalací nového brusného papíru odstraňte nečistoty a prach (například kartáčkem) z brusné desky (3). Aby bylo zajištěno optimální odsávání prachu, musí výřezy na brusném papíru souhlasit s otvory na brusné desce.
- Elektrické zařízení je vybaveno brusným papírem, který lze vyměnit v závislosti na stavu opotřebení.
- Elektrické nářadí používejte pouze s nasazeným brusným papírem!**
- Mírně nadzvedněte přídržnou konzolu (9) a vyjměte ji.
- Zaveďte brusný papír (4) k opěrce pod zvednutým držákem na zadní straně a napněte brusný papír vložení přídržnému držáku. Umístěte brusný papír pevně kolem brusné desky.
- Druhý konec brusného papíru zaveďte pod zvednutou přídržnou konzolu na přední straně a napněte brusný papír vložení přídržného držáku.
- Neděrované brusné papíry, například listy, které jsou navinuty v rolích nebo jsou k dispozici jako metrákové zboží, mohou být perforovány děrovačem a umožňují tak odsávání prachu. Za tímto účelem přitlačte elektrické nářadí s nasazeným brusným papírem na děrovačku.
- Brusný papír odstraňte jej uvolněním přídržného držáku (9) a vytažením brusného papíru.

## Výběr brusného papíru



### VAROVÁNÍ!

**Brusný papír musí odpovídat velikosti brusné desky!**

Pro práci s vybraným materiálem je důležité vybrat brusný papír vhodné granulace:

| Materiál         | Používání  | Granulace |
|------------------|--|-----------|
| Dřevo            | Předchozí hrubé zpracování                                       | 40-80     |
|                  | Povrchové broušení, vyrovnávání nerovných povrchů.               | 80-120    |
|                  | Finální broušení.  | 150-240   |
| Barvy, laky, rez | Předbroušení, broušení laku, barvy.                              | 40-80     |
|                  | Broušení předchozího nátěru, broušení ve fázi návrhu.            | 80-120    |
|                  | Broušení základní barvy, broušení kovu do lesku a zaoblení hran. | 150-320   |

## PROVOZ



**VAROVÁNÍ! Dodržujte síťové napětí! Napětí napájecího zdroje se musí shodovat s údaji na typovém štítku elektrického nářadí. Nářadí s jmenovitým napětím 230 V můžete také připojit k napětí 220 V.**

## VÝMĚNA BRUSNÉ DESKY

V případě potřeby lze brusnou desku (3) vyměnit. Úplně odšroubujte šrouby, kterými je připevněna, a sejměte brusnou desku. Nainstalujte novou brusnou desku a pevně utáhněte šrouby.

## ZAPNUTÍ A VYPNUTÍ NÁŘADÍ

### ZAPNUTÍ:

Stiskněte hlavní vypínač (1) zapnuto/vypnuto do polohy zapnuto (I).

### VYPNUTÍ:

Chcete-li nářadí vypnout, uvolněte hlavní vypínač (1) zapnuto/vypnuto do polohy vypnuto (0).

## PŘEDVOLBA POČTU OSCILACÍ

Tlačítkem pro přednastavení počtu oscilací (8) můžete upravit požadovaný počet oscilací během provozu nářadí. Vhodný počet oscilací závisí na materiálu a pracovních podmínkách, což zjistíte provedením praktickým testováním.

## NÁVOD K PRÁCI



**VAROVÁNÍ! Před odložením elektrického nářadí, počkejte, dokud se nářadí úplně nezastaví.**

**Silným tlakem na obrobek nedosáhnete lepšího výkonu, ale zařízení a brusná deska se rychleji opotřebují.**

- Množství materiálu odebraného při broušení závisí v největší míře na volbě brusného papíru. Dobrý výsledek broušení zajistí pouze dokonalé brusné papíry, které zároveň chrání elektrické nářadí.
- Vždy vyvíjejte rovnoměrný tlak na obrobek, čímž prodloužíte životnost brusného papíru.
- Brusný papír, kterým jste opracovávali kov, by se neměl používat k broušení jiných materiálů.



## ÚDRŽBA A ČIŠTĚNÍ



**VAROVÁNÍ!** Před zahájením jakékoli práce na elektrickém nářadí vždy vytáhněte zástrčku ze zásuvky!

- Nářadí pravidelně čistěte. Nářadí vyfoukejte stlačeným vzduchem a očistěte vlhkým hadříkem a nechte zcela vyschnout. Vyfoukejte ventilační trysky na brusné desce stlačeným vzduchem nebo použijte vysavač.
- Větrací štěrby na krytu motoru by měly být průchodné a čisté. Při čištění používejte měkký kartáč nebo štětec.
- Plastové části nářadí očistěte vlhkým hadříkem. Nepoužívejte žádné žíravé čisticí prostředky ani ostré předměty.

**Nikdy nevyměňujte poškozený kabel sami! Kabel by měl vyměnit autorizovaný servisní technik výrobce nářadí.**

## OPRAVA

Používejte vhodné originální příslušenství a náhradní díly od výrobce nářadí. Pokud se nářadí i přes naši kontrolu kvality a vaši správnou údržbu porouchá, nechte jej opravit autorizovaným servisním technikem.


**Před předáním nářadí do servisu je nutné jej očistit od všech nečistot a v původním obalu.**

**Za žádných okolností neponořujte části nebo celé nářadí do kapaliny.**

## POZNÁMKY

Toto nářadí není určeno pro použití osobami (včetně dětí) se sníženými fyzickými nebo duševními schopnostmi nebo nedostatečnými zkušenostmi a znalostmi, pokud na ně nedohlíží osoba odpovědná za jejich bezpečnost nebo jim nebyla poskytnuta instrukce ohledně používání nářadí.

## TECHNICKÁ DATA

| NÁZEV  | MĚRNÁ JEDNOTKA  | TYP  |
|--|---|--|
|  |   | IE-AJ12-300                                    |
| Napětí                                       | V (a.c.)  | 230-240; 50 Hz                                 |
| Výkon  | W   | 300  |
| Počet otáček za minutu (n <sub>0</sub> )     | min <sup>-1</sup>   | 6 000-12 000                                   |
| Počet oscilací (n <sub>0</sub> )             | min <sup>-1</sup>   | 12 000-24 000                                  |
| Průměr obvodu oscilátoru                     | mm  | 2,5  |
| Rozměry brusné desky                         | mm  | 115×230  |
| Rozměry brusného papíru                      | mm  | 115×280  |
| Hladina akustického tlaku L <sub>p(A)</sub>  | dB(A)   | 73,6 (K=3 dB)                                  |
| Hladina akustického výkonu L <sub>W(A)</sub> | dB(A)   | 84,6 (K=3 dB)                                  |
| Úroveň vibrací A <sub>h</sub>                | m/s <sup>2</sup>  | 6,966 (K <sub>h</sub> = 1,5 m/s <sup>2</sup> ) |
| Hmotnost                                     | kg  | 2,2  |
| Třída ochrany                                |  | Dvojitá izolace                                |