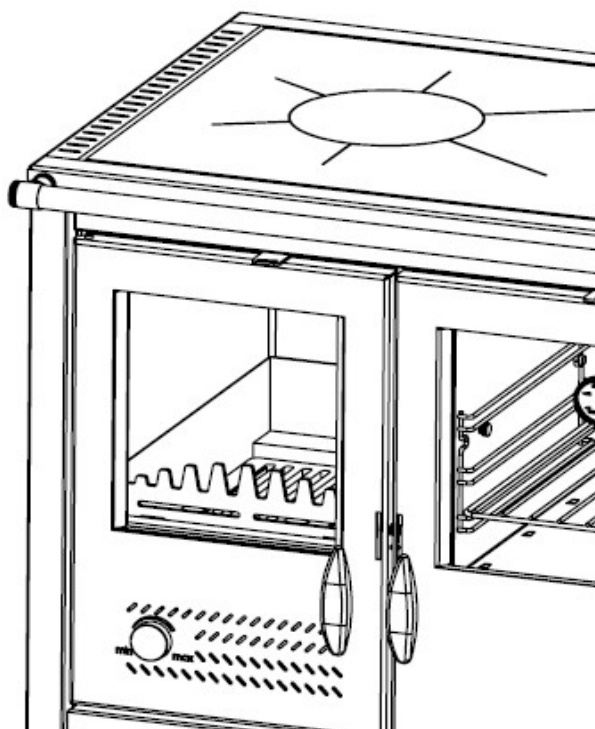


**NORTH - HYDRO**

NÁVOD K OBSLUZE

NÁVOD K MONTÁŽI A ÚDRŽBĚ



**CE**

**EN 12815**

Vážení zákazníci,

Děkujeme, že jste nám prokázali důvěru a rozhodli se pro výrobek TIM SISTEM.

Jste investovali do energeticky úsporné a vysoce kvalitní produktu – NORTH HYDRO - Sporák na tuhá paliva.

Váš nákup vám poskytne dlouhodobé a komfortní vytápění s minimální údržbou.

Prosíme, důkladně si přečtěte tento návod před prvním použitím, protože zde najdete rady, jak správně používat a zacházet se sporákem.

Jejím cílem je informovat vás o instalaci, provozu a údržbě spotřebiče. Mějte po ruce a použít ji podle potřeby. V něm najdete informace, že bude užitečný v příštích letech.

Ujistěte se, že při instalaci zařízení jsou splněny všechny bezpečnostní normy a že všechny spalin potrubní spojení mezi hadicí a spojení mezi trubkou a stěnou je řádně připojen.

Pokud si nespĺňujete všechna tato opatření, které mohou způsobit poškození vašeho majetku, přinášíte své zdraví a život v ohrožení!

Položte kamna na bezpečném místě, daleko od frekventních průchodů a dveří, někde v blízkosti komínu a připojení ke komínu.

Přejeme Vám mnoho příjemných chvil se sporákem NORTH - HYDRO.

TIM SISTEM d.o.o.

## UPOZORNĚNÍ PŘED POUŽITÍM

Aby Váš sporák správně fungoval, důležité je přečíst tento návod a přísně dodržovat instrukce zde uvedené.

Pro spalování používejte tuhá paliva, jako jsou dřevo nebo dřevěné brikety. Zakázáno je do ohně a na varnou plochu pokládat výbušné mechanismy. Zakázáno je ukládat snadno hořlavé látky do bezprostřední blízkosti sporáku.

Pro správné spalování a správnou funkci kamen, podtlak v komíně musí být 12-15 Pa. Při tahu větším než 17 Pa doporučujeme dodatečnou montáž spalinové klapky.

Místnost, ve které se nachází sporák je zapotřebí pravidelně větrat, kvůli čerstvému vzduchu, který je nezbytný pro spalování.

Některé z částí sporáku se při provozu zahřívají na vysoké teploty, tak že je nutná zvýšená opatrnost při použití. Dětem je přísně zakázáno dotýkat se se sporáku a hrát si v jeho blízkosti.

Na sporák je možné namontovat pouze ty nahradní díly, které dovoluje výrobce. Na sporáku se nesmějí provést žádné změny.

Při prvním použití se může objevit lehký dým, unikající z povrchu plotny. To je běžný jev, který nastává kvůli spalování usazenin na povrchu plotny (antikorozi ochrana, barva, prach... ). Místnost, ve které je sporák větrat během prvních dnů provozu.

Není doporučeno připojovat sporák na společný komín proto, že to může mít špatný vliv na komínový průduch.

Na stejný komín nesmí být připojeno jiný spotřebič, který používá plyn jako palivo.

Při spalování používat ochranné rukavice, kvůli horkým držátkům dvířek.

Národní a lokální předpisy o instalování sporáku musejí být dodržovány.

**V případě nedodržování návodu k použití, výrobce nenese žádnou odpovědnost za poškození sporáku.**

## POPIS SPORÁKU

Sporák NORTH HYDRO je vyroben a testován podle evropské normy EN 13240. Na obrázku 1 zobrazen je sporák s komponenty, které jsou důležité při obsluze.

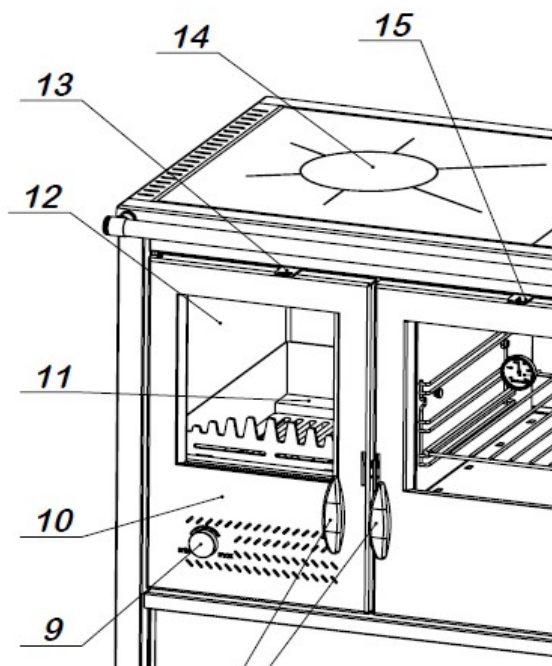
Sporák NORTH HYDRO má kotel (obr. 1, poz. 12) obsahu 16l, který je vyroben z plechu pro kotle předepsaných norem. Taková příprava zvyšuje životnost kotle. Připojení na vodu jsou 1".

Varná plocha je vyrobena z ocelového plechu (obr. 1, poz. 14). Komín může být umístěn na horním panelu a připojen pomocí šroubů (Obr. 1, poz. 1) a je vyroben z litiny. Dveří topeniště (obr. 1, poz. 10) jsou vyrobeny z ocelového plechu a mají žáruvzdorné sklo.

Těsnící pásy jsou vyrobeny z materiálu, který neobsahuje azbest.

### Části sporáku:

1. Kouřovod
2. Boční strana
3. Teploměr
4. Trouba
5. Stojan
6. Dvířka trouby
7. Zásuvka
8. Kliky
9. Regulátor primárního vzduchu (Rathgeber)
10. Dveří topeniště
11. Topeniště
12. Kotel
13. Klika sekundárního vzduchu
14. Plocha na vaření
15. Klika regulátoru tahu



**Obraz 1**

**TEHNICKE ÚDAJE**

Název výrobku		NORTH HYDRO
Palivo		Dřevo / Dřevěné brikety
Jmenovitý výkon	kW	20
Účinnost	%	84
Tepelný výkon podat vodě	kW	13,5
Tepelný výkon podat do místností	kW	6,5
Rozměry sporáku Š x D x V	mm	900x600x850
Rozměry topeniště Š x D x V	mm	290x450x280
Rozměry trouby Š x D x V	mm	350x475x295
Hmotnost	kg	150
Minimální vzdálenost od hořlavých látek		
Ze zadní strany	mm	500
Ze boční strany	mm	500
Ze přední strany	mm	800
Obsah CO (při 13% O <sub>2</sub> )	%	0,091
Připojení na komín	mm	Ø150
Poloha připojení na komín		Levo/horní pravo
Spotřeba paliva při jmenovitém výkonu	kg/h	1,5

Teplota kouřových plynů	°C	239
Regulace vzduchu		Primární
primární		Automatický (Rathgeber)
sekundární		manuální
Potřebný průvan	Pa	12-15Pa

Etážový sporák je určen pro vytápění bytových místnosti. Nedílnou součástí zařízení je teplotní pojistný ventil pro vypouštění tepelné energie, který slouží jako termo bezpečnost možnému přehřátí. Doporučuje se **Caleffi 544 1/2** znázorněn na obrazu 2.

**Připomínka:** Tepelná pojistka není součástí výrobku a není dodáván s produktem. Záruka kotle je platná pouze s vloženou tepelnou pojistkou.



*Obraz 2: Tepelná pojistka Caleffi*

## INSTALACE SPORÁKU

Sporák nesmíte postavit v blízkosti dřevěných elementů, chladírenských spotřebičů, plastových částí nabytku a jiných hořlavých látek, protože se během provozu (při hoření paliv) zahřívá na vysokou pracovní teplotu, která se rozšiřuje po celém povrchu sporáku. Minimální vzdálenost mezi sporákem a okolními prvky musí být 50cm, a od hořlavých prvků 80 cm.

Pokud je podlaha, na kterou sporák bude instalován vyráběna ze snadno hořlavé látky (dřevo, teplá podlaha, laminát...) je zapotřebí vložit plechový štít – boční šířky 10 cm, a přední 50 cm. Kvůli své hmotnosti sporák musí být postaven na podlahu s odpovídající nosností. Jestliže stávající sestava nesplňuje tyto podmínky, musí být pro splnění tohoto požadavku přijatá vhodná opatření (npř. použití podložky rozkládající zatížení).

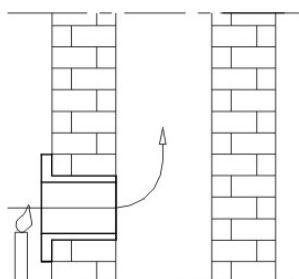
Sporák připojit s komínem kouřovody přes připojení na boční nebo zadní straně a to tak, aby byl zajištěno těsnění a průchod dýmu od sporáku ke komínu. Kouřovod nesmí zasahovat hluboko do komína, aby nezmenšil průchod vzduchu v komíně. Nepoužívat žádné redukce , které by zmenšily průměr kouřovodu. Zajistěte přísun čerstvého vzduchu do místnosti, ve které je sporák instalován.

Povrch otvoru, kterým prochází vzduch nesmí být menší než 0,4 dm<sup>2</sup>. Zařízení, kterým se obstarává přísun čerstvého vzduchu montujte mimo společné místnosti pro ventilaci, která musí být opatřena dveřmi a roštem.

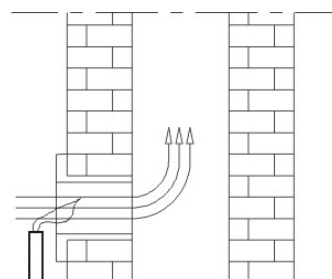
Ventilátory, které jsou v provozu ve stejné místnosti se sporákem můžou ztěžovat provoz sporáku. Také všechna zařízení a ventilace, které tvoří podtlak v místnosti, ve které je instalován sporák, musejí být naladěna tak, aby nepůsobily dekompresi, která znemožňuje pravidelný provoz sporáku.

Předtím, než instalujete sporák, je nutné ověřit tah v komínu, protože je to jeden z klíčových činitelů správného fungování sporáku. Tah záleží na správném provedení komínu a meteorologických podmínkách. Jeden z nejjednodušších způsobů, jak ověřit tah je pomocí plamene svíce, což je zobrazeno na obrázku 2. Plamen přinést k připojení kouřovodu a jestliže se ohýbá ve směru otvoru, tah je dobrý (obraz 3b). Menší ohýbání ukazuje na to, že tah není dobrý (obraz 3a).

Jestliže je tah v komínu špatný (Obraz 3a), musí se ověřit funkčnost komínu. Komín má být uvnitř objektu, pokud je komín na vnějších zdech, doporučuje se izolace komínu.



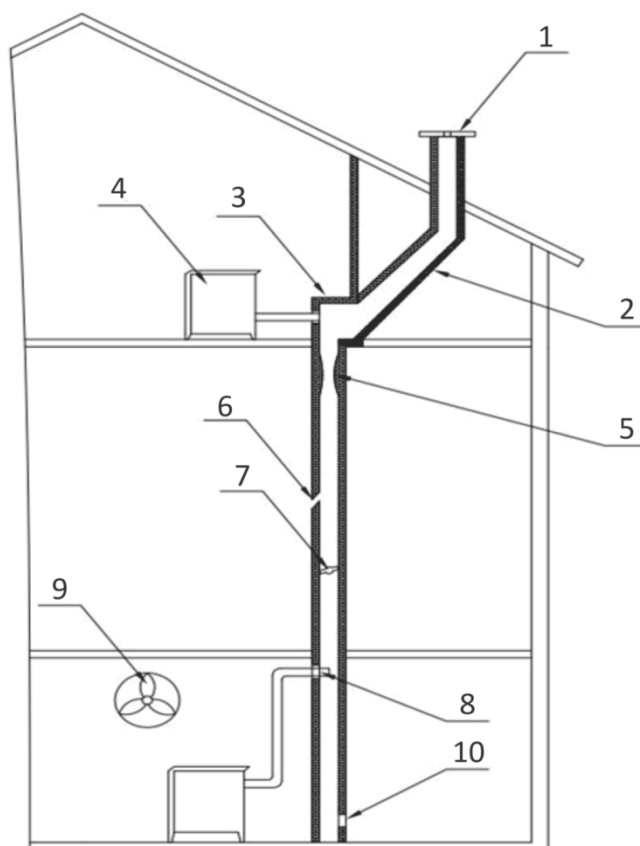
Obraz 3a.



Obraz 3b.

Nedostatky u špatného komínu (Obr. 4):

1. Komín je nižší než střecha, malý průměr otvoru,
2. Příliš veliký sklon komínu,
3. Prudce změněný směr kouřovodu,
4. Pec nebo jiná zařízení připojené na stejný kouřovod
5. Výčnělky v kouřovodě,
6. Praskliny,
7. Cizí těleso nebo nahromadění sazí,
8. Příliš hluboko zasunutá roura,
9. Ventilátor nebo jiné zařízení, které způsobuje podtlak v místnosti,
10. Nedostatečně tesný nebo otevřený otvor pro čištění



Obraz 4.



## PODPALOVÁNÍ A ZATÁPĚNÍ

Před prvním použitím otřít všechny smaltované povrchy sporáku suchou úterkou, aby jste se vyhnuli vypalování nečistot a nepříjemnému zápachu.

Podpalování ohně v ohništi provést tímto způsobem:

- kliky regulátoru proudu vzduchu přitahnout k sobě
- otevřít dvířka ohniště
- do ohniště vložit materiál k podpalení (drobné dřevo a nezamaštěný zmačkaný papír)
- podpálit
- zavřít dvířka ohniště
- po rozhoření plamene vložte do ohniště větší kusy dřeva nebo uhlí a zavřete dvířka ohniště a kliky regulátoru proudu vzduchu přitahnout k sporáku

Při použití briket je za potřebí počkat, až se vložené palivo rozžhaví, a potom snížit průchod vzduchu na polovinu

- při dodávání paliva dvířka ohniště otevřete pouze na několik stupňů, počkejte 4-5 vteřin a potom je dokořán otevřete. Dvířka neotevírejte prudce, protože je v ohništi silný plamen a může se vracet kouř do místnosti.

Regulací tahu v sporáku můžete regulovat teplotu, výkon a spalování paliva.

Ke spalování jsou doporučeny dřevo a dřevěné brikety.

**Jako palivo se nesmí používat plyn, benzín a podobně, protože se používáním kapalných paliv tvoří podmínky pro poškození sporáku a výbuchy.**

Pozor!

- Nesmíte používat jako palivo organický odpad, zbytky potravin, plastové předměty, hořlavé a výbušné materiály, jejichž hoření narušuje správný provoz sporáku a může způsobit poškození a znečištění životního prostředí.
- Zvýšení vnější teploty může způsobit špatný tah v komíně, takže je doporučeno častěji dodávat palivo v malých množstvích
- Vyhýbat se používání sporáku ve případech, když jsou špatné meteorologické podmínky a také v případě silného větru, protože se to odráží na tahu v komíně. Tím pádem se kouř může vracet zpět do místnosti, ve které se sporák nachází. Podpalování se tehdy provádí s obtížemi.

Doporučujeme přikládání každou hodinu s výškou paliva v ohništi do 15cm, kusy dřeva vkládejte přes sebe kvůli lepšímu tahu.

Po každém plnění se doporučuje, že sporák hoří po dobu alespoň 30 minut s maximálním výkonem, aby v tomto stupni spalování vyhořely všechny složky, které jsou příčinou vzniku kondenzátu v sporáku.

Aby sporák pořádně fungoval, je zapotřebí:

- pravidelně čistit sporák a komín,
- pravidelně větrat místnost kvůli dobrému spalování,
- pravidelně vyprazdňovat popelníkovou zásuvku,
- nahromaděné strusky a nezhořelé substance pravidelně odstraňovat dodatečným vybavením pro čištění.

## PROVOZ SPORÁKU

Zapalování můžete začít mírným ohněm, aby se předešlo tepelným šokům.

Další množství dřeva se vloží pouze po předchozí výši popálení. Nedovolte ucpání mřížky popelem a nespáleným palivem. Vyčistěte mřížku.

Dveře otevřete pomalu a opatrně, nikoli náhle, abyste umožňovali vyrovnání tlaků v topeniště a místnosti, v opačném případě to může způsobit výskyt kouře v místnosti.

Sporák je vyroben a určen pro provoz s trvale uzavřeným topeništěm dveře, kromě během tankování. Neotvírejte dveře zbytečně.

Používejte pouze dřevěné brikety, nebo suché tvrdé dřevo, o maximální vlhkosti 20%. Při použití vlhkého či mokrého dřeva se během spalování bude odpařovat voda, sníží se výkon a účinnost kamen, budou se zanášet creosotem, stejně jako kouřovody. Může to vést ke vzniku požáru v komíně. Požár v komíně bude snadno rozpoznatelné podle: charakteristický zvuk, který přichází z komína jako hlasité houkání, viditelný plamen, který pochází z komína, vysokou teplotou okolních stěn a charakteristickou vůní.

Pokud přijde k požáru, postupujte podle následujících kroků:

- Okamžitě volat hasiči
- Potlačit přívod kyslíku do komínu a uhasit sporák
- Nepokládejte do komína a dbejte, aby se o požár nešířil do dřevěné konstrukce nebo jiných hořlavých materiálů v okolí.
- **Nikdy nehasit komín vodou nebo nalít vodu v sporák**
- Požár v komíně se může uhasit pouze zařízením se suchým práškem
- Vodou můžete hasit pouze okolní materiály
- Nechladit okolní stěny vodou

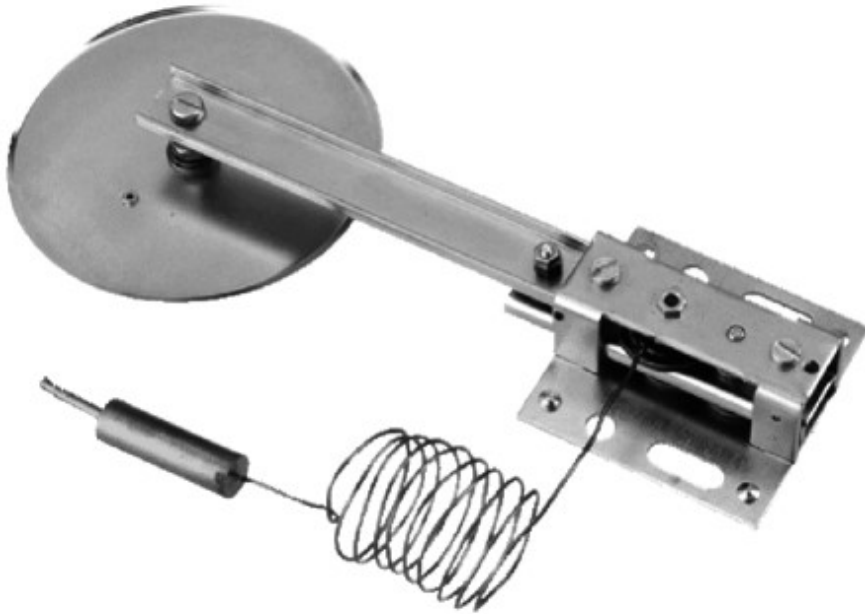
Před druhým plněním vyčistit mřížku pomocným příslušenstvím, které by nemělo bránit přívod čerstvého vzduchu. Pravidelně čistit popelník, dávejte pozor, aby vždy bylo dostatečné prostoru pro popel.

Sporák je určen k provozu v pravidelném režimu. Chcete-li zachovat potřebný jmenovitý výkon, topeniště je nutné pravidelně naplnit předepsaným množstvím paliva.

Sporák není určen pro trvalý provoz nebo provoz v režimu akumulace tepla.

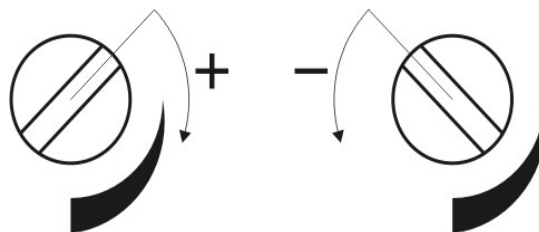
## Automatická regulace provozu sporáku

Rychlost hoření, a tím i množství tepla, které dává sporák, závisí na množství primárního spalovacího vzduchu dodávaného do prostoru pod mřížkou. Regulace primárního vzduchu se provádí automaticky pomocí regulátoru tahu Rathgeber (obrázek 5).



Obrázek 5

Při topení tlačítko ovladače, který se nachází na rámu sporáku, otočte do pozice maximální otevřené klapky ve směru zobrazeném na obrázku 6. Během provozu sporáku, v závislosti na teplotě, bude regulační ventil otvírat a zavírat automaticky. Chcete-li nižší teplotu než je nastavená, otočte knoflík regulátoru do požadované polohy minimálně otevřenou klapkou, která uzavírá regulátor ventilu.



Obrázek 6

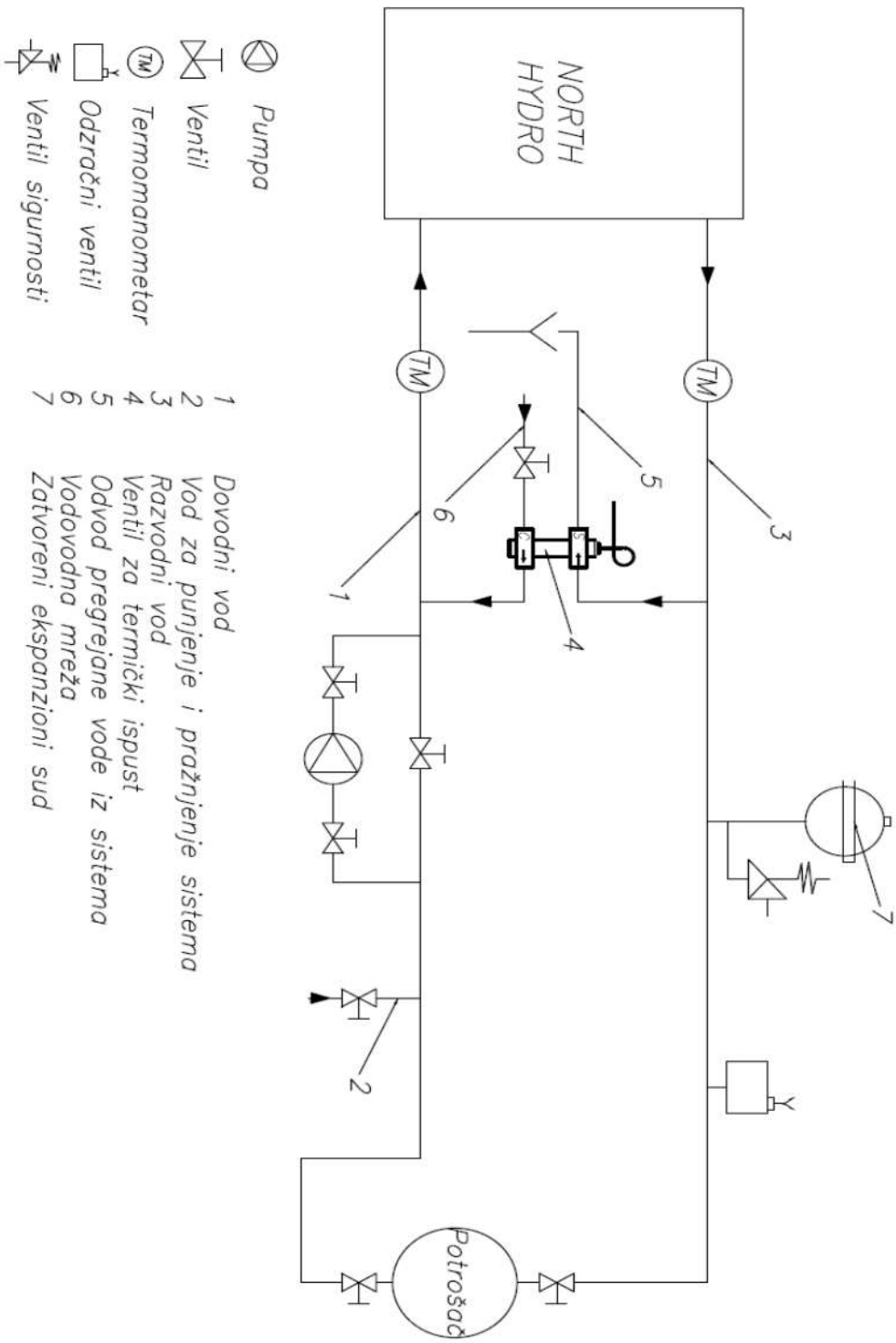
## **INSTALACE SPORÁKU V SYSTÉM PRO ÚSTŘEDNÍ TOPENÍ**

- Pro příjem a odvod vody do systému vytápění, používají se přípojky na kotle 1 ".
- Sporák může být namontován na uzavřené nebo otevřené systémy ústředního topení.

### **Montáž na uzavřeném systému ústředního topení**

Jeden z aspektů montážních zařízení je znázorněn na obr. 7.

- Bezpečný ventil musí být instalován v blízkosti kotle a musí být nastaven na tlak max. 3 bary – kotel testovan na 4 baru. Připojení k bezpečnému ventilu musí být co kratší jak je to možné, a nesmí mít schopnost zavírání. V tomto průvodci, také nesmí být jakýkoliv ventil ani jakékoliv jiné kotvy.
- Uzavřená expanzní nádoba musí být instalována v blízkosti kotle a jeho bezpečný ventil je krátký. Kapacita této kotvy je stanovena na základě schopnosti kotle s podílem 1 kW: 1 l.
- Montáž tepelného ventilu na jeho stanovené místo na kotli je povinné. Doporučujeme tepelnou pojistkou Caleffi 544.



Obraz 7

## NORTH HYDRO

Čerpadlo	1. Sání potrubí
Ventil	2. Linka pro plnění a vypouštění systému
Tepelný manometr	
Výfukový ventil	3. Distribuční linka
Pojistný ventil	4. Toplotní regulační ventil
Směšovač	5. Vypouštění přehřáté vody ze systému
	6. Vodní síť
	7. Uzavřená expanzní nádoba
	8. Výměník

Obraz 7

### Montáž na otevřeném systému ústředního topení

Jeden z aspektů montážních zařízení je znázorněn na obr. 8.

V tomto systému, začínající průvodci mají být namontovány za sebou, bezpečnost distribuce průvodce a expanzní nádoby a kotle ventilu a na zahájení příručky k systému kotle ventilu, čerpadla a ventilu mají být instalovány. Přímo pod otevřené expanzní nádoby, krátké spojení by mělo být instalováno mezi bezpečným distribučním průvodcem a bezpečnostním průvodcem zatahování, která v expanzní nádobě poskytuje zamrznání vody během zimy.

Na bezpečnostní distribuce a bezpečnostní vodítka, nesmí být žádná kotva. Expanzní nádoba musí mít přepadovou trubku, jak je vidět na schématu na obr. 6. Objem expanzní nádoby je dána vzorcem:

$$V = 0,07 \times V_{\text{voda}}, (l), \text{ kde } V_{\text{voda}} \text{ je kapacita vody v celém systému}$$







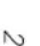
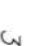

Otevřená expanzní nádoba musí být namontována svisle nad nejvyšším topným tělesem. V otevřeném systému vytápění, gravitační systém vytápění je možný.

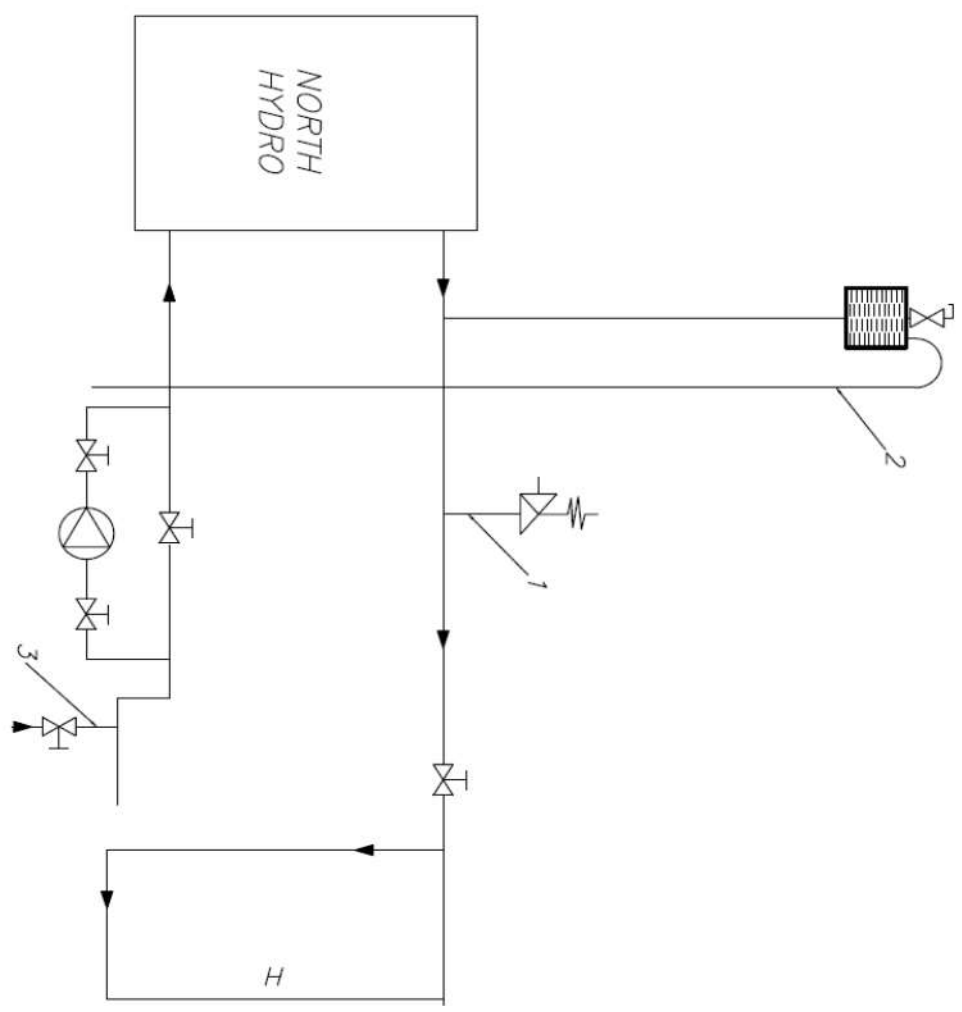
**Poznámka:** Instalace a uvedení do provozu celého systému se musí provést výhradně odborníkem, který by zaručoval řádné fungování celého topného systému. V případě špatného návrhu systému a možného selhání při provádění prací této osobě, který může znovu způsobit nesprávnou funkci, kompletní zodpovědnost materiál se přenáší na takovou osobu, nikoli na výrobce, zástupce nebo prodejce.

### Důležitý!

- Montáž by měla být prováděna odborníkem podle příslušné konstrukce. Konstrukce sporáku umožňuje připojení k uzavřené nebo otevřené topného systému. Všechna připojení musí být dobře utěsněné a utažené. Před zahájením provozu, kompletní montáž by měla být testována s vodou pod tlakem 3 bary.
- Při montáži bezpečného ventilu, dávejte si pozor na přímé spojení s vodou a kanalizace, protože jsou ventily (kohouty) vždy otevřené.
- V případě použití vyztužené hadice pro připojení do zásuvky odvodnění, musí být vzdálena od zadní části kamen.

Na prvním vypálení je třeba zkoumat platnost přehřátí ventilu, krátkodobým přehřátím až do 100 ° C, zkoumat regulátor tahu a zařízení pro rozvod teplé vody do radiátoru, a radiátory.

-  Ventil sigurnosti
-  Pumpa
-  Ventil
-  Odzračni sud
-  Automatsko odzračno lonče
-  1 Spojni vod
-  2 Prelivna cev sa ventiliom
-  3 Vod za punjenje i pražnjenje sistema
-  H Visinska razlika u korist kotla na mrežu



Obraz 8

## ČIŠTĚNÍ A ÚDRŽBA SPORÁKU

Pravidelné a správné čištění zajišťuje správnou funkci a delší životnost sporáku.

### **Čištění vnějšího povrchu –**

Čištění provádějte s měkkým hadříkem, který nepoškodí povrch sporáku. Čistící prostředky chemického původu můžete používat pro čištění vnějších povrch sporáku.

Na barevné a povrchy z plastu nepoužívejte abrazivní prostředky.

### **Čištění vnitřního povrchu -** pro čištění kamen, používejte ochranné rukavice.

Vyčistěte vnitřní stěny topeniště sporáku od popelu, nespálených částic z rozvodné sítě, vyčistěte popelník a uložení popel uvnitř sporáku. Část pod troubu vyčistit po sejmutí krytu pod spodní částí trouby, vyčistěte nahromaděné saze, a pak znovu vratit kryt.

**Čištění skleněných ploch –** sklo topeniště se stane špinavým během provozu sporáku. Pro čištění použijte jemný čistící prostředek. Nepoužívejte abrazivní čistící prostředky, protože mohou poškodit povrch skla. Skla čistit pouze tehdy, když je sporák studený.

**Čištění a údržba komínu -** čištění a kontrola komínů doporučuje se alespoň jednou za rok a po delší odstavení. Pravidelná údržba a kontrola komínu zabranuje vznik požáru a poruchy sporáku.



## MOŽNÉ ZÁVADY V PRÁCI A DOPORUČENÍ PRO JEJÍCH ODSTRANĚNÍ

Následující tabulka ukazuje nejčastější závady v práci a doporučení pro jejich odstranění.

Tabulka: Pouze nejběžnější závady a možné vzory a způsoby jejich odstranění.

Poruchy	Možná příčina	Odstranění poruch
Sporák slabě topí a vaří	<ul style="list-style-type: none"> <li>• Špatné zacházení</li> <li>• Špatný komýn</li> </ul>	<ul style="list-style-type: none"> <li>• Důkladně přečíst a dodržovat pokyny</li> <li>• V případě stálého poškození i po dodržování uvedených pokynů, obrátit se na servis</li> </ul>
Obtíže při podpalování	<ul style="list-style-type: none"> <li>• Zavřený regulátor, který přivádí vzduch</li> <li>• Vlhké dřevo</li> <li>• Nedostatek kyslíku</li> </ul>	<ul style="list-style-type: none"> <li>• Otevřít regulátor</li> <li>• zajistit přísun primárního vzduchu</li> <li>• používat suché dřevo</li> <li>• vyvětrat místnost kvůli přísunu čerstvého vzduchu</li> </ul>
Kouř vychází pod plotnou	<ul style="list-style-type: none"> <li>• Zavřený regulátor, který přivádí vzduch</li> <li>• Nedostatečný průvan</li> <li>• Nevyčištěný popel s roštu</li> </ul>	<ul style="list-style-type: none"> <li>• Otevřít regulátor a zajistit přísun primárního</li> <li>• Důkladně přečíst návod a sledovat rady o zajištění průvanu</li> <li>• Vyčistit rošt</li> </ul>
Skleněné dveře topeniště černí na krátkou dobu	<ul style="list-style-type: none"> <li>• Vlhké palivové dřeva</li> <li>• Příliš paliva</li> <li>• Nedostatečný průvan</li> <li>• Uzavřen přívod sekundárního vzduchu</li> </ul>	<ul style="list-style-type: none"> <li>• Používat suché dřevo</li> <li>• Viz navrhované množství paliva pro spalování</li> <li>• Zkontrolujte připojení ke komínu</li> <li>• Pečlivě přečtěte pokyny a rady k realizaci přívodu sekundárního vzduchu</li> </ul>
Nedostatek tepla v radiátorech menší než 50 C	<ul style="list-style-type: none"> <li>• Nesprávné používání</li> <li>• Nadměrná velikost topného systému</li> <li>• Vzduch v instalaci</li> <li>• Nedostatečný výkon čerpadla</li> </ul>	<ul style="list-style-type: none"> <li>• Pozorně si přečtěte návod k použití a údržbě</li> <li>• Vypnout některé radiátory pokud výkon radiátoru převyšuje výkon sporáku</li> <li>• Odvzdušnit radiátory z topného systému</li> </ul>

## **OBECNÉ PŘIPOMÍNKY**

Pokud jste splnili všechna doporučení pro instalaci, provoz a čištění, uvedené v tomto návodu, sporák představuje osvědčené a bezpečné zařízení pro použití v domácnosti.

Před instalací sporáku, odstraňte obal. Plastový sáček položte na určitém místě v souladu s předpisy.

Starý sporák, který již nechcete používat položte na určitém místě v souladu s předpisy.

Všechny reklamace, vyjádřené jako vady nebo nefungování sporáku, by měly být oznámeny na výrobce nebo autorizovaný servis telefonicky nebo písemně s fiskálním účtům. Všechna kontaktní údaje jsou uvedeny na konci tohoto návodu.

Jakoukoliv poruchu na sporáku, odstraní výhradně servis výrobce.

Pokud nepovolané osoby žádný servis nebo opravy a úpravy na sporáku, majitel kamna ztrácí právo garantované zárukou výrobce.

Dodávka náhradních dílů se provádí výhradně výrobcem na základě pozic a obrázků v tomto návodu k obsluze nebo podle jejich názvy.

Výrobce nenese žádnou odpovědnost v případě, že kupující nedodrží pokyny k použití a instalaci kamen.

## **RADY O OCHRANĚ ŽIVOTNÍHO PROSTŘEDÍ**

### **OBAL**

Obalový materiál lze 100 % recyklovat.

Při odstranění do odpadu, dodržovat lokální předpisy.

Obalový materiál (plástové sáčky, části z polyesteru-polystyrenu atd.) držet mimo dosah dětí, protože je potenciálním zdrojem nebezpečí.

Dávejte pozor při odstraňování a odložení dřevěných latí, protože jsou spojeny hřebíky.

### **VÝROBEK**

Výrobek je vyroben z materiálů, které lze recyklovat. Při odložení do odpadu dodržovat aktuální zákony o ochraně životního prostředí.

Používat jenom doporučené druhy paliv.

Zakázáno je spalování neorganického a organického odpadu (plast, překližka, textil, olejované dřevo atd.), protože při spalování vznikají rakovinné a jiné škodlivé substance.

## **ZÁRUČNÍ PROHLAŠENÍ**

Záruka je platná ode dne nákupu, který může kupující prokázat s ověřeným a podepsaným Protokolem.

Protokol obsahuje podrobnosti o adresu zákazníka, datum, podpis a razítko prodejce nebo jeho služby.

Podrobné záruční Protokol musí být zpracován prodejcem TIM SISTEM výrobků.

Záruka bude uznána za následujících podmínek:

- Zboží bylo zacházeno v souladu s tímto Návodem.
- Výrobek není fyzicky poškozený.
- Protokol o záruce je ověřen prodejcem TIM SISTEM výrobků nebo jeho servisního zástupce.

NÁZEV VÝROBKU	Sériové č.	Datum nákupu	Podpis a razítko prodejce nebo servisu
NORTH HYDRO			

TIM SISTEM d.o.o.  
ul.Prva industrijska 9,  
22330 Nova Pazova, Srbija  
tel: +381 22 328 076  
e-mail : [office@timsistem.rs](mailto:office@timsistem.rs)  
[www.timsistem.rs](http://www.timsistem.rs)