



MODEL: GX-AG047

CZ ÚHLOVÁ BRUSKA

PŘEKLAD ORIGINALNÍHO NÁVODU

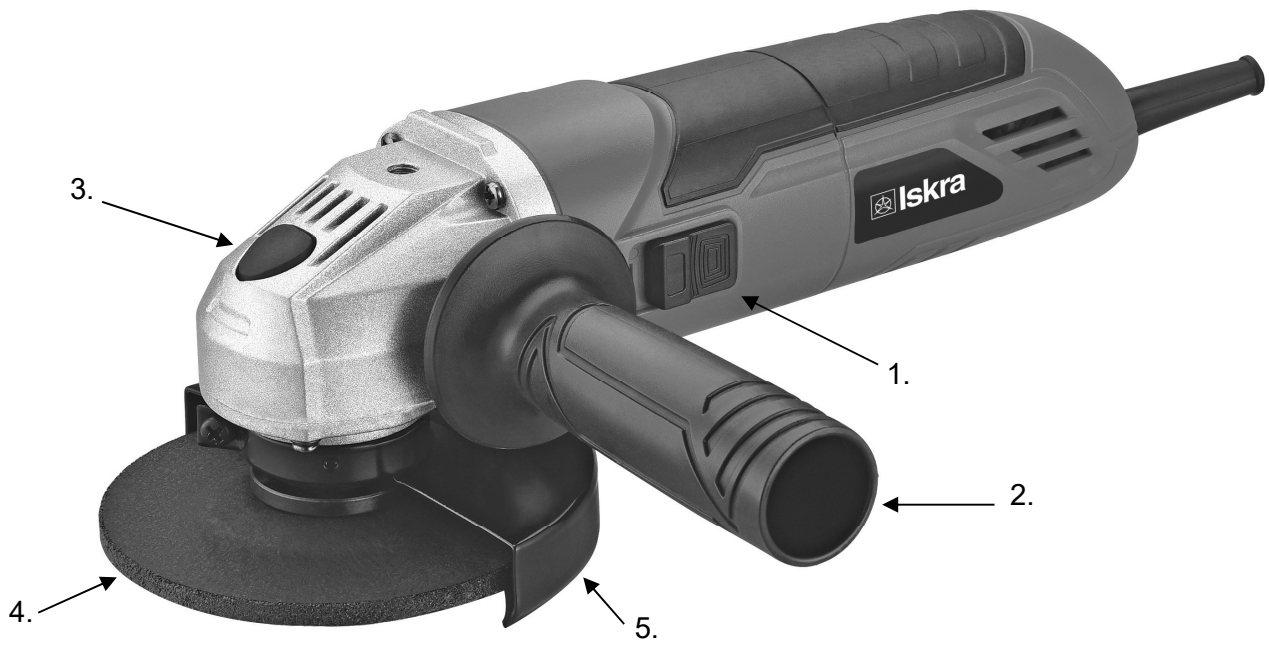


Fig.A

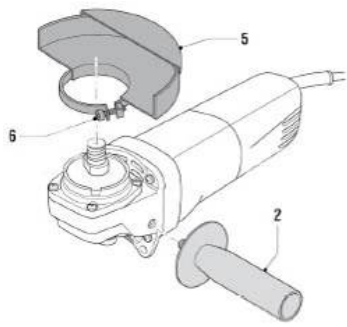


Fig.B

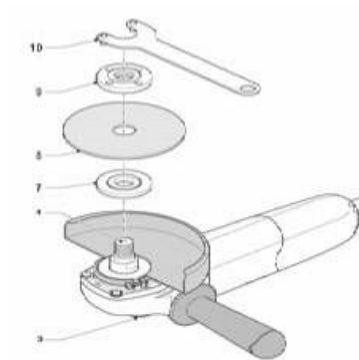


Fig.C



Fig.D

Návod k použití

- Tento návod platí pro tento spotřebič. Tento návod obsahuje důležité informace ohledně použití tohoto spotřebiče.
- Před použitím tohoto spotřebiče je důležité, abyste si přečetli celý návod k použití, zejména bezpečnostní pokyny. Nedodržení těchto pokynů může vést k vážným poraněním nebo může spotřebič poškodit.
- Tento návod je založen na normách a nařízeních, která platí pro Evropskou Unii.
- Při používání tohoto spotřebiče v zahraničí musíte splňovat nařízení dané země.
- Uschovejte tento návod pro pozdější potřeby. Pokud předáváte tento spotřebič třetí osobě, musíte jí poskytnout také tento návod.

Vysvětlivky varovných štítků

Tyto výstražné značky najdete uvnitř těchto pokynů nebo na zařízení:



VAROVÁNÍ!

Tento výstražný symbol/slovo označuje nebezpečí střední úrovně, které, pokud se mu nezabrání, by mohlo vést k věcným škodám, smrti nebo vážným zraněním.



POZNÁMKA!

Tento symbol podává užitečné informace o použití spotřebiče.



VAROVÁNÍ!

Výrobce neodpovídá za škody způsobené nesprávným použitím, údržbou nebo změnou provedenou u tohoto spotřebiče za účelem výměny součástí nebo úprav. Pouze agent autorizovaného servisu může na tomto spotřebiči provádět změny.



VAROVÁNÍ!

Nedodržení pokynů a varování psaných v tomto návodu může vést k úrazu elektrickým proudem, požáru a/nebo vážným poraněním. Při použití tohoto spotřebiče tam, kde kovové části spotřebiče mohou přijít do kontaktu se skrytými elektrickými vodiči nebo jeho vlastním elektrickým kabelem (je-li nainstalován), vždy držte spotřebič za jeho umělohmotné izolační držadlo.

VYSVĚTLIVKY SYMBOLŮ



VAROVÁNÍ! Přečtěte si a pamatujte si všechny bezpečnostní postupy, pokyny a varování. Věnujte zvláštní pozornost pokynům označeným tímto symbolem.



Produkt v souladu s relevantními směrnicemi EU.



Pečlivě si přečtěte, respektujte a zapamatujte si pokyny z tohoto návodu k použití.



Symbol Třída II



Vysoké napětí! Nebezpečí úrazu elektrickým proudem.

n₀

RPM (Otáčky za minutu)

~

Střídavé napětí



Povinné používání vybavení na ochranu očí (vždy noste bezpečnostní brýle).



Povinné používání ochrany sluchu (špunty do uší, tlumiče).



Štítek s označením pro oddělený sběr elektrického a elektronického vybavení.



POZOR: Při provozu se brusné části zahřívají. Nebezpečí popálení.



Povinné používání osobních ochranných pomůcek pro dýchací orgány.



Povinné používání bezpečnostních rukavic.



Povinné používání bezpečnostních bot.

**VAROVÁNÍ!**

Nepřetěžujte nástroj. Přetížení a opakované blokády motoru mohou poškodit nástroj. Povede ke snížené životnosti nástroje.

**VAROVÁNÍ!**

Zařízení není určeno pro použití v potenciálně výbušných prostředích!

OBECNÉ BEZPEČNOSTNÍ POKYNY**VAROVÁNÍ!**

Přečtěte si všechna bezpečnostní varování popsána v tomto návodu.

Nedodržení bezpečnostních pokynů může vést k riziku vystavení člověka a zvířat úrazu elektrickým proudem, požáru a vážným následkům.

Uchovejte všechny bezpečnostní pokyny a varování (včetně těch na nástroji) pro budoucí použití.

Termín ‚elektrický nástroj‘ používaný v bezpečnostních pokynech se vztahuje jak k elektrickým nástrojům napájeným z elektrické sítě (pomocí elektrického kabelu), tak k elektrickým nástrojům napájeným z dobíjecích baterií (bez elektrického kabelu).

BEZPEČNOST PRACOVNÍ PLOCHY

- a) **Udržujte pracovní plochu čistou a dobře osvětlenou.**
Zanesené a neosvětlené pracovní plochy a pracovní stoly podporují zranění.
- b) **Nepoužívejte nástroj v přítomnosti výbušných látek, jako jsou hořlavé kapaliny nebo plyny.** Jiskry vzniklé během provozu nástroje mohou způsobit vznícení výparů nebo prachu.
- c) **Udržujte děti a návštěvníky dále.** Veškerá rozptýlení mohou vést ke ztrátě kontroly.

ELEKTRICKÁ BEZPEČNOST

- a) **Zástrčka nástroje musí odpovídat konektoru napájecí sítě** (pokud má nástroj napájecí kabel). **V žádném případě a z jakýchkoli důvodů nikdy neupravujte ani nezpracovávejte zástrčky. Nepoužívejte žádné adaptéry s uzemněnými spotřebiči.** Normalizované a originální zástrčky a konektory snižují nebezpečí úrazu elektrickým proudem.
- b) **Vyvarujte se kontaktu s uzemněnými povrchy, jako jsou potrubí, radiátory, kamna nebo ledničky.** V případě, že je vaše tělo uzemněné, je nebezpečí úrazu elektrickým proudem zvýšené.
- c) **Nevystavujte nabíječku dešti nebo sněhu.** Pokud vnikne do nástroje voda, zvýší to silně nebezpečí úrazu elektrickým proudem.
- d) **S napájecím kabelem zacházejte opatrně. Ujistěte se, že je napájecí kabel umístěn tak, že nebude možné na něj stoupnout, zakopnout o něj nebo jej jinak vystavit zátěži či poškození. Nikdy nepoužívejte kabel k přenášení, vytahování nebo tažení nákladu. Nikdy nevystavujte kabel horku, oleji, ostrým hranám nebo pohybujícím se objektům. Poškozený nebo zamotaný kabel zvyšuje možnost úrazu elektrickým proudem.**
- e) **Při provozu venku používejte odpovídající prodlužovací materiál určený pro venkovní použití.** Použití odpovídajících prodlužovacích materiálů sníží nebezpečí úrazu elektrickým proudem.
- f) **Pokud je nutné pracovat ve vlhkém prostředí, používejte pouze napájecí síť, která je zabezpečena spínači diferenciálního napětí – FID (RCD).** Použití spínačů FID snižuje nebezpečí úrazu elektrickým proudem.

OSOBNÍ BEZPEČNOST

- a) **Při provozu nástroje musíte být velmi opatrní. Buďte si vědomi toho, co děláte a dělejte to rozumně. Neobsluhujte nástroj, pokud jste unavení nebo jste pod vlivem drog, alkoholu nebo léků. Jeden okamžik snížené pozornosti při používání nástroje může vést k vážným zraněním.**
- b) **Vždy noste ochranné pomůcky. Vždy noste bezpečnostní brýle, bezpečnostní rukavice a ochranu sluchu.**

- c) Používání ochranných pomůcek přizpůsobených pracovnímu prostředí a podmínkám, jako je protiprachová maska, stabilní obuv, přilba a ochrana sluchu, snižuje nebezpečí zranění.
- d) **Zamezte automatickému spuštění nástroje.** Před připojením nástroje k elektrické síti nebo před zvedáním či přenášením nástroje vždy zkontrolujte, zda je spínač VYPNUTÝ. Nenoste ani nepřenášejte nástroj, když držíte prst na spínači, ani jej nepřipojujte k elektrické síti, když je spínač ZAPNUTÝ. Nedodržení těchto pokynů může mít za následek nehodu.
- e) **Před zapojením a spuštěním nástroje odstraňte všechny doplňky a klíče.** Klíč, který zůstane na rotující části nástroje, může způsobit fyzické zranění.
- f) **Nepřekračujte.** Vždy udržujte správnou polohu a rovnováhu. Nepoužívejte na žebříku nebo nestabilní podpěře. To vám umožní mít dobrou kontrolu nad nástroji v případě neočekávaných nebo nepředvídaných situací.
- g) **Noste správné příslušenství.** Nenoste volný oděv nebo šperky, které by se mohly zachytit v pohyblivých částech nástroje a způsobily by zranění. Noste ochrannou pokrývku vlasů, která pojme dlouhé vlasy, a zamezí jejich vtažení do blízkých větracích otvorů.
- h) **Pokud je nástroj vybaven sacím mechanismem a mechanismem sběru prachu, vždy se ujistěte, že je správně nainstalován a zapojen.** Použití mechanismu pro sběr prachu může snížit vliv expozice emisím a škodlivým prachovým látkám.

PROVOZ A ÚDRŽBA

- a) **Nepřetěžujte nástroj.** Pro svou práci použijte správné nástroje/vybavení. Používáte-li nástroj správně a pro určené účely, bude fungovat s vyšší kvalitou a vyšší úrovní bezpečnosti.
- b) **Nepoužívejte nástroj, pokud je vypínač zapnuto/vypnuto poškozený.** Jakýkoli nástroj, který nelze použít s vypínačem, je nebezpečný a musí být okamžitě opraven.
- c) **Před jakýmkoli použitím nástroje, včetně seřízení, údržby, výměny spotřebního materiálu nebo skladování, vytáhněte zástrčku z elektrické sítě.** Tato preventivní bezpečnostní opatření snižují nebezpečí, že se nástroj automaticky spustí.
- d) **Pokud nástroj nepoužíváte (včetně případů, kdy jej necháte bez dozoru pouze na omezenou dobu), uchovávejte jej mimo dosah dětí.**

- e) **Nedovolte osobám, které nejsou dobře informovány o pokynech uvedených v této příručce, používat tento nástroj.** Při použití nezkušenými nebo nekvalifikovanými osobami je tento nástroj nebezpečný.
- f) **Údržba nástroje.** Zkontrolujte možné nesprávné seřízení, špatné upevnění vyjímatelných nebo ohebných součástí, možnost rozbití dílů a případné další nepravidelnosti, které mohou mít negativní vliv na provoz nástroje. Mnoho nehod má příčinu ve špatné údržbě nástrojů.
- g) **Ujistěte se, že jsou rezné nástroje čisté.** Dohled a používání nástroje je snazší a bezpečnější, pokud jsou všechny části nástroje čisté a dobře udržované.
- h) **Nástroj a všechny odnímatelné části a příslušenství se musí používat v souladu s pokyny obsaženými v tomto Návodu s ohledem na provozní podmínky a typ práce, kterou chcete provádět.** Použití nástroje pro jiné účely, než je uvedeno v tomto návodu, může vést k nebezpečným situacím.

OPRAVY

- a) **Opravy by mělo provádět pouze autorizované servisní středisko.** Při opravách používejte pouze identické a originální náhradní díly.

DALŠÍ BEZPEČNOSTNÍ POKYNY PRO ELEKTRICKÉ NÁSTROJE PŘENÁŠENÉ RUČNĚ

- a) **Používejte dodatečnou (postranní) páku, která je připojena k nástroji.** Ztráta stability může vést k fyzickému poranění.
- b) **V případě použití základny – speciálního stolu používaného k upevnění nástroje, zkontrolujte a ujistěte se, že je správně namontován a nainstalován.** Správná montáž a instalace mají zásadní význam pro vaši bezpečnost. Zabrání tomu, aby nástroj spadl.
- c) **Zajistěte bezpečnou montáž nástroje k základně.** Pokud přesouváte nástroj připevněný k základně, může to způsobit ztrátu kontroly.
- d) **Základnu je třeba instalovat na rovné, pevné a bezpečné zemi.** Základna umožňuje stabilní provoz nástroje a vyžaduje stálý dohled.

- e) **Nepřetěžujte základnu a nepoužívejte ji jako žebřík.** Nedodržení těchto pokynů může způsobit přetížení nebo převrhnutí základny. Tento návod platí pro větší základny.

DALŠÍ BEZPEČNOSTNÍ POKYNY

- a) **Tento nástroj je určen pro broušení, pískování, kartáčování, leštění nebo řezání. Přečtěte si všechny bezpečnostní pokyny, varování, prohlédněte si všechny ilustrace a specifikace uvedené v příručce určené pro tento nástroj.** Nedodržení níže uvedených pokynů může vést k úrazu elektrickým proudem, požáru nebo vážnému poškození zdraví.
- b) **Tento elektrický nástroj není určen k broušení brusným papírem, leštění a použití s drátěnými kartáči.** Způsoby použití, pro které není tento elektrický nástroj určen, mohou způsobit nebezpečí a tělesná zranění.
- c) **Nepoužívejte příslušenství (běžný název pro různé nastavce namontované na vřetenové brusce), které není přesně stanoveno a doporučeno výrobcem.** Fakt, že toto příslušenství lze nainstalovat do vašeho nástroje, neznamená, že je zajištěno zabezpečení.
- d) **Jmenovitá rychlost příslušenství by se měla rovnat maximální rychlosti uvedené na nástroji.** Příslušenství, které se otáčí rychleji, než je jeho jmenovitá (přípustná) rychlost, by se mohlo zlomit a odletět.
- e) **Vnější průměr a tloušťka vašeho příslušenství musí být v mezích povolených pro možnosti domény (kapacita) nástrojů.** Příslušenství, jehož rozměry nejsou dostatečné, nemůže být bezpečné a kontrolované.
- f) **Velikost otvoru pro vozíky, příruby, trvanlivou vložku nebo jakýkoli jiný použitý rozšiřující nástroj musí odpovídat přesné rychlosti nástroje (otáčky za minutu).** Příslušenství, jehož otvor neodpovídá upevňovacímu prodloužení, bude nevyvážené. Objeví se nadměrná vibrace, která může vést ke ztrátě kontroly.
- g) **Nepoužívejte poškozené příslušenství. Před každým použitím zkontrolujte nástroj a jeho armatury (např. v případě oloupaných nebo prasklých brusných kotoučů, pokračujících a přetrvávajících polštářků s možnými zlomy, lineárními prasklinami nebo nadměrným opotřebením, ztraceného nebo poškozeného štětce ze železného drátu)!**

- h) Pokud nástroj nebo příslušenství upustíte, důkladně zkontrolujte, zda nedošlo k poškození. V případě potřeby vyměňte armatury za nové, originální. Po prohlídce a instalaci příslušenství byste měli vy a pozorovatelé stát na straně plochy (což je místo možného vymrštění kusů) rotujícího příslušenství a spustit zařízení na maximální rychlost, bez zatížení, na 1 minutu. Poškozený nástroj se v ten moment rozletí na kusy. Věnujte zvláštní pozornost bezpečnosti.
- i) **Vždy noste osobní ochranné prostředky. V závislosti na použití náradí používejte ochranné prostředky na obličej, ochranné brýle a hledí. Noste ochranu plic (protiprachovou masku), ochranu sluchu (tlumiče), ochranné rukavice a vestu, která dokáže zastavit malé kousky.** Ochrana očí musí být schopna zastavit úlomky vzniklé jako výsledek různých typů postupů. Filtrační nebo ochranné protiprachové masky musí být schopné filtrovat škodlivé látky, které vznikají při práci. Příliš dlouhé vystavení intenzivnímu hluku může vést ke ztrátě sluchu.
- j) **Zajistěte, aby se pozorovatelé nacházeli v bezpečné vzdálenosti od pracovního prostoru.** Kdokoli, kdo přichází do pracovního prostoru, musí nosit osobní ochranné pomůcky. Odpadní části nebo příslušenství mohou způsobit škodu nebo zranění na pracovišti.
- k) **Během provozu nástroje, kdy se jeho malé části mohou dostat do kontaktu se skrytými elektrickými vodiči nebo s vlastním elektrickým kabelem, vždy manipulujte s nástrojem držením za plastovou izolovanou rukojeť. Kovové části nástroje, když přijdou do kontaktu s elektrickým vodičem, se stávají »živými« (jsou pod napětím). Nedodržení tohoto pokynu má za následek úraz elektrickým proudem.**
- l) Kabel vždy položte ze strany rotujících částí nástroje. Pokud ztratíte kontrolu, můžete uříznout kabel nebo se kabel zachytí a stáhne vaši ruku pod otáčející se část nástroje.
- m) **Nikdy neopouštějte zařízení, dokud se rotující příslušenství úplně nezastaví.** Pokud se nástroj dostane do kontaktu s rotujícím příslušenstvím, může se vymknout kontrole.
- n) **Nikdy nespouštějte nástroj, který nesete blízko těla.** Náhodný kontakt mezi vámi a rotujícím nástrojem může odříznout vaše oblečení nebo způsobit vážná zranění těla.

- o) Pravidelně čistěte chladicí nástroje.** Při zpracování kusů se může do odvodu nástroje dostat kovový prach. Ve vyšším množství může prach způsobit poškození elektrického obvodu.
- p) Nikdy nepoužívejte nástroj blízko hořlavých látek.** Jiskra může způsobit požár.
- q) Kapaliny mohou způsobit nebezpečí úrazu elektrickým proudem. Nepoužívejte doplňky, které vyžadují použití chladicí kapaliny.** Použití vody může způsobit nebezpečí úrazu elektrickým proudem.

ZPĚTNÝ RÁZ A VAROVÁNÍ

Zpětný ráz je náhlá reakce, která nastane, když dojde k zaseknutí nebo zablokování rotujícího nástroje (brusného kotouče, brusné desky, drátěných kartáčů atd.). Zaseknutí nebo zablokování způsobuje náhlé zastavení rotujícího přídatného nástroje. V takovém případě elektrický nástroj nekontrolovaně zrychluje ve směru proti směru otáčení přídatného nástroje.

Pokud se např. brusný kotouč zasekne v obrobku nebo se zablokuje, může se okraj brusného kotouče, který se zařezává do obrobku, zachytit a způsobit vystřelení brusného kotouče nebo zpětný ráz. Brusný kotouč se pohybuje směrem k uživateli nebo od něj, v závislosti na směru otáčení kotouče v místě zaseknutí. V takovém případě mohou také prasknout brusné kotouče.

Zpětný ráz je důsledkem nesprávného nebo nedostatečného používání elektrického nástroje. Lze se mu vyhnout pomocí vhodných opatření popsaných níže.

- a) Vždy pevně držte nástroj. Umístěte své tělo a paže do polohy, která vám umožní amortizovat zpětný ráz. Pro lepší kontrolu a bezpečnost zpětných rázů a rázových sil při práci nebo zachování hmoty v rotaci vždy používejte přídatnou páčku (pokud existuje).** Při respektování výše uvedeného může operátor sledovat výkon a sílu zpětného rázu.
- b) Nikdy nedávejte ruku do blízkosti rotujícího příslušenství.** Pokud je vaše ruka příliš blízko k rotujícím částem, může to způsobit zpětný ráz přes vaši ruku a zde existuje velký potenciál pro její zranění.

- c) V případě zpětného rázu nikdy nepřibližujte své tělo k rotující části nástroje. Když dojde k zpětnému rázu, když se zařízení dotkne překážky, začne se zařízení pohybovat v opačném směru otáčení.
- d) Při zpracování úhlů, ostrých hran atd. buďte velmi opatrní. Zabraňte zachycení a přepnutí nástroje. Úhly, ostré hrany nebo odskakující nástroje mají tendenci přibližovat se k rotujícím částem a způsobit ztrátu kontroly nebo zpětný ráz.
- e) Neumist'ujte řetězovou pilu na řezání nebo vyřezávání dřeva ani zubatou čepel. Tyto řezné nástroje často způsobují zpětný ráz a ztrátu kontroly.

DALŠÍ BEZPEČNOSTNÍ POKYNY PRO BROUŠENÍ A ŘEZÁNÍ

- a) K nástroji vždy používejte doporučené řezné čepele. Také používejte příslušný kryt, který je vyroben pro odpovídající část čepele.
- b) Ramenovité brusné kotouče musí být namontovány tak, aby brusná plocha nesahala za okraj ochranného krytu. *Chybně namontovaný brusný kotouč přesahující okraj ochranného krytu nelze adekvátně chránit.*
- c) Ochranný kryt musí být k nástroji bezpečně připevněn tak, aby minimální část brusného kotouče směřovala k obsluze. Měla by být zajištěna maximální bezpečnost. Ochranný kryt zabraňuje náhodnému kontaktu s kolem a chrání obsluhu před odlétání kusů od čepele.
- d) Řezné čepele lze použít pouze k účelu, pro který byly vyrobeny. K není povoleno používat je k řezání kotoučů na broušení. Řezný kotouč, který řezá řeznou hranou, se může rozbít vlivem bočního tlaku.
- e) Pro vybraný kotouč vždy používejte nepoškozené příruby správné velikosti a tvaru. Správně zvolená příruba snižuje riziko zlomení kotouče. Příruby různých disků se snadno liší od přírub brusných kotoučů.
- f) Nepoužívejte použité disky pocházející z větších nástrojů. Disky, které jsou určeny pro větší nástroje, nejsou pro menší nástroje vhodné, neboť větší rychlost je může rozbít na kusy.

DALŠÍ BEZPEČNOSTNÍ POKYNY PRO ŘEZÁNÍ

- a) Na řezací kotouč nevyvíjejte příliš velký tlak a nenechte jej uváznout. Nepokoušejte se dosáhnout nadměrné hloubky řezu. Vytvoření nadměrného tlaku na řezací kotouč zvyšuje zatížení a tím i náchylnost kotouče k ohýbání a zaseknutí. To může mít za následek zpětný ráz nebo zlomení kotouče.
- b) Nikdy nestůjte ve směru a za rotujícím diskem. Při pohybu řezacího kotouče dopředu (tj. od sebe a místa řezu) může možný zpětný ráz tlačit rotující kotouč přímo na vás.
- c) V případě zaseknutí nebo jiného zablokování řezu nástroj okamžitě vypněte. Pokuste se stabilizovat nástroj tak dobře, jak jen můžete, dokud se úplně nezastaví. Nikdy se nepokoušejte vytáhnout čepel z řezaného materiálu, dokud se kolo neotáčí, protože by se odrazilo zpět. Zkontrolujte a proveďte nápravná opatření k odvrácení příčin zaseknutí nebo zablokování řezného kotouče.
- d) Nikdy a za žádných podmínek neprovádějte restartování stroje, když je řezný kotouč v řezném nástroji. Nechejte řezací kotouč dosáhnout maximální rychlosti a poté jej opatrně pusťte do řezného materiálu, abyste mohli pokračovat v řezání. Při restartování nástrojů v řezném materiálu se může řezací kotouč zaseknout nebo zvednout nebo způsobit zpětný ráz.
- e) Při řezání velkých řezných materiálů vždy zajistěte odpovídající podporu. Tím se sníží možnost zaseknutí řezacího kotouče a zpětného rázu. Větší zpracované materiály se ohýbají svou hmotností, takže musí být přiměřeně podepřeny. Podpůrné předměty musí být umístěny v blízkosti linie řezání/broušení na obou stranách kotouče.
- f) Buďte obzvláště opatrní při řezání naslepo nebo ve stávající zdi. Řezací kotouč může přerušit přívod vody, plynové potrubí nebo elektrické vedení, což by mohlo způsobit zpětný ráz.

DALŠÍ BEZPEČNOSTNÍ POKYNY PRO BROUŠENÍ POMOCÍ SMIRKOVÉHO PAPIRU

- a) Nepoužívejte brusné kotouče, které jsou moc velké. Při výběru správného typu brusného kotouče postupujte podle pokynů a doporučení výrobce. Část brusného kotouče, která vyčnívá za hranice základního kotouče, může způsobit roztržení nebo poškození kotouče nebo zpětný ráz.

DALŠÍ BEZPEČNOSTNÍ POKYNY PRO LEŠTĚNÍ

- a) Všechny části pohonu pro leštění nebo prodlužovací díly musí být pevně upevněny. Odstraňte nebo odstříhněte všechny závěsné části a vlákna. Pokud nad kotoučem něco visí, mohlo by se vám to omotat kolem prstů nebo obrobku.

DALŠÍ BEZPEČNOSTNÍ POKYNY PRO KARTÁČOVÁNÍ

- a) Měli byste si být vědomi toho, že i v případě předepsaného použití nástroje je možné, že se kartáč naváže. Nevyvíjejte na kartáč nadměrný tlak. Kartáč se může snadno dostat do styku s lehkými oděvy a kůží.
- b) Pokud se během čištění doporučuje použití ochranného krytu, nedovolte, aby se překrýval mezi drátěným kroužkem nebo kartáčem a ochranným krytem. V důsledku odstředivé síly a impedance může během otáčení dojít k rozšíření průměru kartáče nebo průměru drátu.

HLAVNÍ ČÁSTI NÁSTROJE A SPÍNAČE (Obr. A)

Úhlová bruska:

1. Přepínač zap/vyp
2. Postranní držadlo

3. Zámek hřídele

4. Brusný kotouč

5. Kryt kotouče

PROVOZ



VAROVÁNÍ!

Úhlová bruska je navržena a vyrobena pro řezání, broušení a kartáčování betonu, kamene a kovových předmětů. Nepřetěžujte úhlové brusky. Zkontrolujte a ujistěte se, že napětí zobrazené na zařízení odpovídá napětí v síti. Pamatujte: po vypnutí nástroje se kotouč bude po určitou dobu i nadále samostatně otáčet! Nebezpečí zpětného rázu!



VAROVÁNÍ!

Před nastavováním nebo demontáží kotouče vždy odpojte napájení: zajistíte tak bezpečné a úplné zastavení zařízení a poté jej můžete odpojit.



VAROVÁNÍ!

Před zasunutím nástrčných nástrojů do zvedáku zkontrolujte a zajistěte: zda je spínač zapnuto/vypnuto v poloze „STOP“. Během selhání proudu (tj. výpadek proudu, porucha pojistky atd.) VŽDY odpojte nástroj od sítě a přepněte spínač do polohy „STOP“. Tím zabráníte neočekávanému spuštění nástroje. VŽDY používejte vhodné standardní kabelové armatury.

DALŠÍ POKYNY PRO BEZPEČNOU OBSLUHU

- Během provozu NIKDY nestiskněte zajišťovací tlačítko zámku vřetena.

- Nezpracovávejte materiály, které jsou toxické, hořlavé, karcinogenní nebo ovlivňují reprodukční orgány.
- Nezpracovávejte malé kousky, které jste předtím nezajistili a nepřipecvnili.
- Vždy pracujte v dobře osvětleném a vzdušném prostoru, kde v blízkosti nejsou žádné hořlavé materiály.

NASTAVENÍ KRYTU A POSTRANNÍ PÁKY (Obr.B)

Zařízení je vybaveno ochranným krytem (5), který se může otáčet podle provozních požadavků. Nasaďte ochranný kryt na ložiskové těleso nástroje a dobře jej připecvněte pomocí šroubů (6). Ochranný kryt musí být vždy obrácen k obsluze nástroje. Sledujte směr jiskření a v případě potřeby upravte polohu ochranného krytu. Jak je znázorněno na obrázku B, nastavte páku na levou nebo pravou stranu nástroje.



VAROVÁNÍ!

Nenechte proud jisker a částic směřovat na obsluhu nebo jiné živé bytosti. Dávejte také pozor, aby jiskry nelétaly na blízké předměty (obaly) nebo hořlavé materiály. Nebezpečí požáru. Před každým otočením krytu odpojte nástroj od konektoru. Nechte nástroj úplně zastavit a vychladnout. Nikdy neprovozujte nástroj bez pořádně namontovaného krytu. Hrozí riziko vážných tělesných zranění.

NASTAVENÍ PŘÍSLUŠENSTVÍ (ŘEZACÍ A BRUSNÉ KOTOUČE) (Obr.C)

- Položte nářadí na rovný a suchý povrch (pracovní stůl) tak, aby chránič směřoval nahoru
- Nastavte distanční základnu (7) na sedle vřetena (4)
- Umístěte kotouč (8) na vzdálenostní základnu (7),
- Utáhněte matku (9) na vřeteni
- Stiskněte blokační tlačítko na zámku vřetena a použijte klíč (10)
- k pevnému utažení matky (9).

Chcete-li disk rozebrat, postupujte v opačném pořadí



VAROVÁNÍ!

Před montáží/demontáží nástroje a spotřebního materiálu vždy vypněte nástroj a vyjměte zástrčku z elektrické zásuvky.

SPUŠTĚNÍ NÁSTROJE (Obr.D)

SPUŠTĚNÍ:

- Zatlačte spínač zapnuto/vypnuto (1) zařízení ve směru dopředu směrem k desce („I“) tak, aby se spínač zastavil
- Počkejte, až nástroj dosáhne žádaného počtu otáček za minutu

ZASTAVENÍ:

- Stiskněte zadní část Spínače zapnuto/vypnuto (1). Přepínač se bude pohybovat K poloze pro vypnutí „0“; základní a výstupní poloha – poloha pro bezpečné spuštění

PRACOVNÍ PLOCHA:

- Musí být čistá a upravená. V provozním prostředí není dovoleno mít žádné předměty, o které by obsluha mohla uklouznout nebo o ně zakopnout
- Naklonění nástroje (pro řezání) nesmí přesáhnout 40°. Nebezpečí zpětného rázu!

ŘEŠENÍ POTÍŽÍ

Úhlová bruska nefunguje?

Ujistěte se, zda je v síti elektřina. Nikdy neotevírejte zařízení. Výrobce neodpovídá za škody způsobené neoprávněnou prací na zařízení nebo nedodržáním pokynů. Pokud tak vlastník učiní, ztratí právo na záruku za skutečnou chybu (viz prohlášení o záruce)

ÚDRŽBA



VAROVÁNÍ!

Před jakoukoli prací na nástroji jej odpojte od elektrické sítě. Pravidelně čistěte chladicí otvory. V případě poruchy kontaktujte autorizované servisní středisko ISKRA.

NEPOKOUŠEJTE SE NAHRADIT POŠKOZENÝ NAPÁJECÍ KABEL SAMI. NAPÁJECÍ KABEL BY MĚL BÝT VYMĚNĚN POUZE POVĚŘENOU OSOBOU.

Zařízení nevyžaduje zvláštní pozornost při čištění a údržbě:

- při práci v prašném prostředí zkontrolujte a zajistěte, aby byl pracovní prostor čistý
- k čištění řezných částí nepoužívejte kovové předměty, protože byste mohli poškodit součásti nástroje
- výměnu kartáčů a mazání pohonné jednotky provádí autorizovaný servis výrobce

OPRAVY


Používejte pouze originální doplňky, příslušenství a náhradní díly výrobce. Pokud nástroj i přes pravidelnou údržbu a kontrolu kvality nefunguje dobře, musí být opraven autorizovaným servisním technikem.

Nikdy nenamáčejte nástroj ani jakékoli jeho části do kapaliny.

POZNÁMKY

Tento nástroj nesmějí používat jednotlivci (včetně dětí) se sníženými fyzickými, kognitivními a mentálními schopnostmi ani osoby bez požadovaných znalostí a zkušeností, pokud nejsou během provozu pod dohledem nebo nejsou poučeni o provozu a účelu nástroje osobou odpovědnou za jejich bezpečnost.

TECHNICKÉ ÚDAJE

JMÉNO	MĚRNÁ JEDNOTKA	TYP GX-AG047
Napětí	V (a.c.)	230-240; 50Hz
Výkon	W	900
Otáčky za minutu (no)	min ⁻¹	12.000 (bez zátěže)
Průměr řezacího / brusného kotouče	mm	125
Závit vřetene	mm	M14
Hladina akustického tlaku L _{p(A)}	dB(A)	84
Hladina akustického výkonu L _{w(A)}	dB(A)	95
Hladina vibrací	m/s ²	3,62
Ochranná třída		Dvojitá izolace

PROHLÁŠENÍ O ZÁRUCE

Firma MarexTrade s. r. o., K Šeberáku 180/1, Praha 4 – Kunratice, Česká republika tímto prohlášením o záruce uvádí, že:

- Zaručuje kvalitní a bezchybný provoz předemných výrobků v záruční době, která začíná dodáním produktu spotřebiteli.
- Výrobek bude během záruční doby bezchybně fungovat, pokud bude používán v souladu s jeho účelem a návodem k použití.
- Na žádost zákazníka, bude-li samozřejmě podána v záruční době, se postará o odstranění závad a případných nedostatků na výrobku na vlastní náklady, nejpozději do 30 dnů ode dne oznámení závady. Tuto lhůtu lze prodloužit maximálně o 15 dnů, pokud byl předemtný výrobek již v minulosti opravován. Pokud nebude výrobek opraven v uvedené lhůtě, vymění jej za identický, nový a bezchybný výrobek. Záruční dobu prodlouží o dobu opravy. Na vyměněné zboží nebo na výměnu podstatné části zboží za nové vystaví zákazníkovi nový záruční list.
- Poskytuje servis, údržbu, náhradní díly a příslušenství po dobu dalších 3 let od uplynutí záruční doby.
- Záruka platí na území České a Slovenské republiky.

ZÁRUČNÍ DOBA

Užitečné vlastnosti, případně bezchybný provoz výrobku jsou garantovány v záruční době 24 měsíců, která začíná běžet dnem dodáním výrobku spotřebiteli. V případě použití výrobku pro profesionální nebo výdělečné účely, nebo pro účely nad rámec běžného použití v domácnosti, nebo pokud je produkt používán osobou, která není v souladu s platnými právními předpisy definována jako spotřebitel, je záruční doba 12 měsíců. Všechny akumulátory / baterie mají záruční dobu 12 měsíců. Za ztracený záruční list neručíme. Pokud na se na výrobku neprokáže reklamovaná vada, jsme oprávněni účtovat vzniklé diagnostické náklady.

UPOZORNĚNÍ: Záruka nekrátí práva spotřebitele vyplývající z odpovědnosti prodávajícího za vady výrobků.

ZÁRUČNÍ PODMÍNKY JSOU

- v případě reklamace je nutné předložit vyplněný záruční list, originál nákupní faktury (nebo kopii obou);
- že výrobek není mechanicky poškozen;
- že s výrobkem nebylo manipulováno neoprávněnou osobou;
- že zákazník (uživatel) jednal a používal produkt v souladu s přiloženým návodem;
- během záruční doby je autorizovaným servisním střediskem pouze servis firmy MarexTrade s. r. o.;
- že záruční štítky a plomby nejsou poškozené nebo odstraněné.

UKONČENÍ ZÁRUKY

Záruční servis se nevztahuje na díly podléhající opotřebením (žárovky, topná tělesa, vlákna, kartáče elektromotoru, opotřebená ozubená kola).

Záruka se dále nevztahuje na vady vzniklé při přepravě a manipulaci po dodání zákazníkovi, v důsledku nesprávného seřízení, mechanické vady (fyzické rozbití), vady v důsledku neodborného a nedbalého zacházení s výrobkem, při jakémkoli neoprávněném zásahu, pokud k závadě došlo v důsledku použití nevhodného spotřebního materiálu nebo kapalin, pokud byly do výrobku instalovány neoriginální díly, v důsledku nadměrného napětí, vyšší moci, úderu blesku, vytečení baterie, čištění výrobku nebo jeho částí a vniknutí kapaliny do produktu.

Před předáním výrobku do servisu je nutné jej očistit od všech nečistot. V opačném případě vám budeme nuceni účtovat náklady na očištění výrobku dle ceníku distributora.

V případě nesprávného použití, nepřiměřeného použití síly a zásahů, které nebyly provedeny autorizovaným servisním střediskem, záruka zaniká. Tato záruka neomezuje vaše zákonná práva.

Nakládání se starým elektrickým a elektronickým zařízením:

(platné v Evropské unii a dalších evropských zemích se samostatným systémem nakládání s odpady).



Tento symbol na produktu, na jeho obalu nebo v průvodních dokumentech znamená, že s produktem nesmí být zacházeno jako s domovním odpadem. Musíte jej zlikvidovat na příslušném sběrném místě pro recyklaci elektrických a elektronických zařízení. Recyklace tohoto produktu pomůže zachovat přírodní zdroje a pomůže zabránit negativním dopadům na životní prostředí a lidské zdraví. Likvidace produktu musí být provedena v souladu s platnými předpisy pro likvidaci odpadu. Pro podrobnější informace o manipulaci a vracení tohoto výrobku kontaktujte prosím místní městský úřad, službu pro likvidaci domovního odpadu nebo obchod, kde jste výrobek zakoupili. Odpadní elektrozařízení lze také bezplatně předat distributorovi přímo při dodání nového elektrozařízení. V souladu se směrnicí 2012/19/EU a směrnicí 2006/66/ES o vadných nebo opotřebovaných akumulátorech/bateriích, musí být předemtné výrobky shromažďovány odděleně a recyklovány způsobem šetrným k životnímu prostředí.

Všechna práva vyhrazena.

ZÁRUKA



AUTORIZOVANÝ
SERVIS



MarexTrade s. r. o.
K Šeberáku 180/1, Praha
4 – Kunratice
Česká republika



+420 724 892 995
servis@marextrade.cz

Informace o zákazníkovi

Jméno a příjmení

Titul

Email

Telefon

Datum dodání výrobku / datum počátku záruční doby

Informace o výrobku

Typ výrobku / Název

Typ a model

Sériové číslo

Výrobce

Razítko a podpis distributora