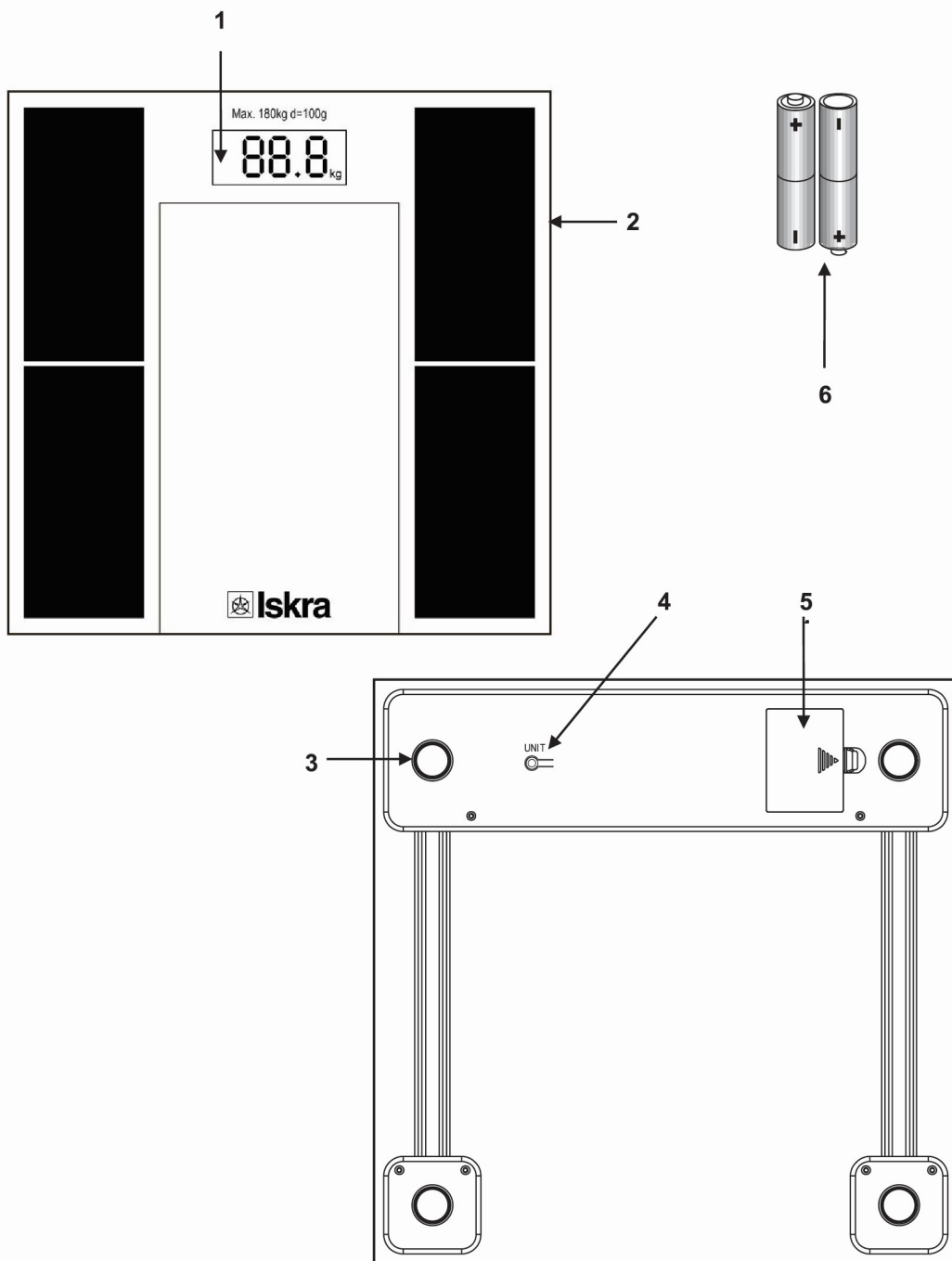


GBF1531D-BLE

CZ BLUETOOTH® DIAGNOSTICKÁ VÁHA

PŘEKLAD ORIGINÁLNÍHO NÁVODU

**A**



**B**



C



(SI)

Združljiv z Android4 4.3+  
Bluetooth 4.0+

Združljiv z iOS 7.0+  
Bluetooth 4.0+



(HR) (BIH)  
(SRB) (MNE)

Kompatibilan s Android4 4.3+  
Bluetooth 4.0+

Kompatibilan s iOS 7.0+  
Bluetooth 4.0+

(MK)

Компатибилен со Android4 4.3+  
Bluetooth 4.0+

Компатибилен со iOS 7.0+  
Bluetooth 4.0+

(KS)

Në pajtueshmëri me Android4 4.3+  
Bluetooth 4.0+

Në pajtueshmëri me iOS 7.0+  
Bluetooth 4.0+

(HU)

Kompatibilis Android 4.3+ verzióval  
Bluetooth 4.0+

Kompatibilis iOS 7.0+ verzióval  
Bluetooth 4.0+

(DE)

Kompatibel mit Android4 4.3+  
Bluetooth 4.0+

Kompatibel mit iOS 7.0+  
Bluetooth 4.0+

(CZ)

Kompatibilní s Android 4 4.3+  
Bluetooth 4.0+

Kompatibilní s iOS 7.0+  
Bluetooth 4.0+

(SK)

Kompatibilné s Androidom 4 4.3+  
Bluetooth 4.0+

Kompatibilné s iOS 7.0+  
Bluetooth 4.0+

(GB)

Compatible with Android4 4.3+  
Bluetooth 4.0+

Compatible with iOS 7.0+  
Bluetooth 4.0+



**VAROVÁNÍ!**

**PŘED POUŽITÍM SI POZORNĚ PŘEČTĚTE POKYNY UVEDENÉ V PŘILOŽENÉM NÁVODU.**

**VAROVÁNÍ!**

**DODRŽUJTE VŠECHNY BEZPEČNOSTNÍ POKYNY A BEZPEČNOSTNÍ OPATŘENÍ!**

**VAROVÁNÍ**

Výrobce nenese odpovědnost za škody způsobené nesprávným používáním zařízení, nesprávnou údržbou a zásahy do zařízení, s cílem výměny dílů nebo jeho úpravy. Zásahy na zařízení může provádět pouze autorizovaný servisní technik výrobce zařízení.

**VAROVÁNÍ**

Návod nevyhazujte. Uschovejte jej pro pozdější použití (např.: při převodu vlastnictví)! **PŘEČTĚTE SI A POCHOPTĚ VŠECHNY POKYNY A VAROVÁNÍ V NÁVODU!**

**KORESPONDENCE**

V případě písemné nebo telefonické korespondence s vaším prodejcem nebo výrobcem z jakéhokoli důvodu týkajícího se zařízení vždy uveďte následující informace:

- 1) Model-typ zařízení
- 2) Sériové číslo
- 3) Napětí a frekvence
- 4) Datum nákupu
- 5) Jméno-název prodejce, u kterého jste zařízení zakoupili
- 6) Přesný popis chyby nebo poruchy



Zařízení smí používat pouze kvalifikovaná osoba, která si přečetla tento návod a je si vědoma nebezpečí plynoucích z jeho použití.

**VAROVÁNÍ**

**Nedodržení pokynů a varování uvedených v této příručce může vést k úrazu elektrickým proudem, požáru a/nebo velmi vážnému zranění.**

**V případě použití zařízení, kde jeho kovové části mohou přijít do kontaktu se skrytým elektrickým vedením nebo s vlastním elektrickým kabelem (pokud je instalován), vždy držte zařízení za plastovou, izolační rukojeť.**

**BEZPEČNOSTNÍ POKYNY**

Při používání elektrického zařízení dodržujte následující bezpečnostní upozornění, abyste snížili riziko požáru, úrazu

elektrickým proudem a zranění osob.

## **POUŽÍVÁNÍ V SOULADU S PŘEDPISY**

Výrobce nenese žádnou odpovědnost za použití, které není v souladu s předpisy, jako jsou neoprávněné úpravy zařízení.

Dodržujte prosím také bezpečnostní pokyny, montážní a provozní návod, jakož i obecně platné předpisy pro prevenci úrazů.

## **DŮLEŽITÉ POKYNY**

Zařízení není určeno pro komerční použití. Tyto pokyny si pečlivě uschovejte a v případě potřeby je předejte dalšímu uživateli. Než začnete zařízení používat, je důležité, abyste si přečetli a řídili se pokyny, které byste měli mít po ruce pro pozdější použití. Věnujte zvláštní pozornost části „Vaše bezpečnost“.

## **PRO VAŠI BEZPEČNOST**

- Zařízení nesmí používat děti ve věku od 0 do 8 let. Zařízení mohou používat děti starší 8 let, pokud jsou pod neustálým dohledem. Zařízení mohou používat osoby se sníženými fyzickými, smyslovými nebo duševními schopnostmi nebo s nedostatečnými zkušenostmi a znalostmi, pokud jsou při používání pod dohledem osoby odpovědné za jejich bezpečnost nebo pokud obdržely pokyny pro bezpečné používání a rozumí souvisejícím nebezpečím.
- Nedovolte dětem, aby si hrály s balicí fólií. Mohou se do ní při hře zachytit a udusit se.
- Nepřekračujte maximální povolené zatížení.
- Před každým použitím zařízení zkontrolujte. Pokud je poškozen, zařízení nepoužívejte.
- Neponořujte zařízení do vody nebo jiných kapalin.
- Používejte zařízení pouze v uzavřených prostorech. Nepoužívejte jej v dešti.
- Zařízení skladujte tak, aby nemohlo spadnout do vany nebo umyvadla.
- Nevkládejte žádné předměty do krytu zařízení.
- Umístěte zařízení na rovný, suchý a dostatečně stabilní povrch.
- Nevystavujte zařízení vysokým teplotám (např. trouba) nebo povětrnostním vlivům (např. dešti). Nelijte tekutiny do krytu.
- Zařízení nepoužívejte, pokud je jeho kryt prasklý, zlomený nebo zdeformovaný.

- Zařízení žádným způsobem neupravujte ani s ním nemanipulujte. Používejte zařízení pouze podle doporučení výrobce.
- Dávejte pozor, aby vám zařízení nespadlo, nenaráželi do něj a nevystavujte jej silným vibračním nebo magnetickým polím.
- Pokud zařízení delší dobu nepoužíváte, nezatěžujte jej a nepokládejte na něj žádné předměty.

## NÁVOD K MANIPULACI S BATERIÍ

### **VAROVÁNÍ!**

**Pokud děti nebo zvířata spolknou baterii, mohou vážně ohrozit své zdraví.**

- Baterie skladujte na místech nepřístupných dětem a zvířatům.
- Použité baterie a baterie, z nichž vytekla kyselina z baterií, okamžitě zlikvidujte v souladu s platnými předpisy.
- Pokud dítě nebo zvíře spolkne baterii, okamžitě vyhledejte lékařskou pomoc!

## ZVLÁŠTNÍ BEZPEČNOSTNÍ UPOZORNĚNÍ

### **VAROVÁNÍ!**

**Váhu nepoužívejte, pokud jste závislí na lékařských implantátech (např. pokud máte kardiostimulátor). Měřicí napětí pro analýzu bioelektrické impedance generované váhou může ovlivnit fungování takových implantátů.**

- Nepoužívejte váhu během těhotenství.
- Nestoupejte na zařízení mokřýma nohama. Také se ujistěte, že je zařízení suché, než na něj stoupnete.
- Než na zařízení stoupnete, vyzujte si boty.
- Nestoupejte jednou nohou na vnější okraj váhy.
- Při přemísťování nikdy na zařízení neskákejte ani jej nenechte spadnout na podlahu.
- Zařízení čistěte vlhkým hadříkem. Neponořujte zařízení do vody.
- Nevystavujte zařízení horku nebo extrémnímu chladu.

### POPIS DÍLŮ (Obrázek A)

- |                          |                                      |
|--------------------------|--------------------------------------|
| 1. LCD displej/obrazovka | 4. Přepínání mezi měrnými jednotkami |
| 2. Měřicí elektrody      | 5. Přihrádka na baterie              |
| 3. Pogumované nožičky    | 6. Baterie 2xLR03/R03/AAA            |

Výrobek je dodáván se dvěma 1,5 V bateriemi LR03/R03/AAA.

**LCD DISPLEJ/OBRAZOVKA (Obrázek B)**

- |                                   |                                   |                       |
|-----------------------------------|-----------------------------------|-----------------------|
| 1. Věk                            | 8. Celková tělesná voda (TBW) (%) | 15. Normální hmotnost |
| 2. Kostní hmota                   | 9. Procentuální zobrazení         | 16. Podtučný/ podváha |
| 3. Číselný displej                | 10. Procento tělesného tuku       | 17. Osobní údaje      |
| 4. Výška těla (stopa/palec)       | 11. Index tělesné hmotnosti       | 18. Žena              |
| 5. Výška těla (centimetr)         | 12. Spotřeba kalorií v klidu      | 19. Muž               |
| 6. Tělesná hmotnost (kilogram)    | 13. Obézní/ velká váha            | 20. Proporce svalů    |
| 7. Tělesná hmotnost (kámen/libra) | 14. Přetučněný/střední nadváha    |                       |

**REŽIM PROVOZU**

Váha používá k měření údajů o těle extrémně nízké elektrické napětí. Toto napětí protéká různými částmi těla, kde elektrický proud narazí na různé odpory. Tyto odpory jsou následně změřeny a společně s jednotlivými tělesnými charakteristikami (velikost, věk a pohlaví) je vypočítán procento vody, kostí a svalů. Tato metoda měření se nazývá bioelektrická impedanční analýza (BIA).

Načtená data se mohou lišit od standardních hodnot v případě určitých fyzikálních vlastností nebo defektů. Týká se to osob mladších 10 let a osob s výrazně krátkými nebo dlouhými nohama. Údaje mohou být také nepřesné u lidí s horečkou, osteoporózou, nemocemi způsobujícími otoky, pacientů na dialýze a osob užívajících kardiovaskulární léky.

Z lékařského hlediska jsou měření na stupnici pouze přibližná. Přesné měření tělesného tuku, vody, svalové hmoty a kostní hmoty může provádět pouze odborný lékař se speciálními zdravotnickými přístroji.

**POUŽITÍ****Před prvním použitím**

- Odstraňte všechny obaly.
- Otevřete přihrádku na baterie na spodní straně zařízení a odstraňte plastový proužek mezi baterií a kontaktem.
- Zavřete přihrádku na baterie, dokud kryt slyšitelně nezapadne na místo.

**PŘEPÍNÁNÍ MEZI JEDNOTKAMI MĚŘENÍ**

Stisknutím tlačítka na spodní straně zařízení můžete přepínat mezi různými jednotkami měření: kg / lb / st.lb.

**MĚŘENÍ HMOTNOSTI****VAROVÁNÍ!**

**Nepřekračujte maximální povolené zatížení zařízení, které je 180 kg.**

**VAROVÁNÍ!**

**Nestoupejte na zařízení mokřýma nohama. Také se ujistěte, že je zařízení suché, než na něj stoupnete.**

- Umístěte zařízení na rovný povrch.
- Opatrně stoupněte na zařízení. Postavte se co nejbližší středu zařízení a udržujte rovný postoj.
- Vaše naměřená hmotnost se objeví na obrazovce/displeji.

Pro co nejpřesnější výsledky doporučujeme vážit se každý den přibližně ve stejnou dobu.

**MĚŘENÍ TĚLESNÉHO TUKU, VODY, SVALOVÉ A KOSTNÍ HMOTY**

- Postavte se bosí na zařízení a udržujte vzpřímený postoj. Během měření musíte mít nohy neustále na zařízení, abyste udrželi kontakt s elektrodami.
- Na displeji/obrazovce se nejprve zobrazí vaše hmotnost. Zařízení poté analyzuje zbývající měření poskytnutá zadanými údaji a naměřenou hmotností.
- Na displeji/obrazovce se zobrazí v rotujícím pořadí: tělesná hmotnost (**kg**), procento tělesného tuku (**fat %**), procento vody v těle (**TBW %**), procento svalů (**mus %**), kostní hmota (**bone kg**), index tělesné hmotnosti (**BMI**) a denní výdej kalorií (**KCAL**).

## POUŽITÍ VÁHY BEZ APLIKACE

Pokud váhu používáte bez aplikace, jediným správným měřením je vaše hmotnost. Všechny ostatní naměřené hodnoty budou v případě použití bez aplikace vypočítány pomocí standardních parametrů, proto mohou být hodnoty víceméně nepřesné.

Naměřená data se neukládají do váhy, pokud ji používáte bez aplikace.

**Doporučujeme používat váhu s aplikací.**

## VÁHA A APLIKACE (Obrázek C)

Váha je určena pro tělesné vážení a analýzu tělesných dat. Naměřená data jsou odesílána přes Bluetooth® do chytrého telefonu nebo tabletu. Pomocí bezplatné aplikace OKOK International (dále jen aplikace) můžete tato data uložit do svého chytrého telefonu nebo tabletu a analyzovat je. Data jsou vždy viditelná pouze aktuálnímu uživateli, ale ne ostatním uživatelům.

## KOMPATIBILITA

S váhou a aplikací jsou kompatibilní následující smartphony a tablety s Bluetooth® Smart Ready (Bluetooth® verze 4.0 nebo vyšší):

- Apple® iPhone® 4 s a novější
- Apple® iPad® 3. generace a novější verze
- Apple® iPad mini™ 1. generace a novější verze
- Apple® iPad Air™ a novější verze
- Smartphony a tablety se systémem Android™ 4.3 nebo novějším

Podrobnější seznam kompatibilních zařízení naleznete na následující webové stránce:

[http://www.tookok.cn/download\\_en.html](http://www.tookok.cn/download_en.html)


## VYTVORENÍ UŽIVATELSKÉHO ÚČTU

Váha má neomezený počet uživatelských paměťových míst, ve kterých vy a kupř. členové vaší rodiny ukládají svá nastavení a naměřené hodnoty. Za tímto účelem musí být pro každého uživatele vytvořen samostatný uživatelský účet.

Kromě osobních údajů budete muset zadat také: pohlaví, datum narození a výšku. Tyto údaje budou použity jako parametry pro výpočet relativních hodnot, např. pro BMI.

1. Chcete-li zadat uživatele v aplikaci OKOK International, postupujte podle podrobných pokynů k registraci.
2. Chcete-li provést nastavení specifická pro uživatele nebo produkt, vyberte ikonu aplikace »Me«.

## VYTVORENÍ PŘIPOJENÍ Bluetooth®

1. Zkontrolujte, zda máte na telefonu nebo tabletu aktivovanou funkci Bluetooth®.
2. Spustíte aplikaci, pokud jste tak ještě neučinili. Otevře se nabídka »Home«. 
3. V aplikaci vyberte symbol »Device«.
4. Pro navázání spojení mezi váhou a smartphonem nebo tabletem vyberte »Device« a stiskněte »Pair«.
5. Váha se zapne. Každý uživatel by měl vstoupit na váhu jednou bosýma nohama, aby byl plně identifikován jako uživatel váhy.

## PŘIDÁNÍ ČLENŮ RODINY V APLIKACI

Chcete-li pro váhu nastavit více členů rodiny, postupujte takto:

1. Otevřete aplikaci.
2. Vyberte v aplikaci symbol »Me«.
3. V aplikaci vyberte »Family Member«.
4. Poté stiskněte »Add«.
5. Zadejte uživatelské jméno a informace o novém uživateli.
6. Po provedení počátečních měření je nastavení nového uživatele dokončeno.



## POZNÁMKA

**Při vážení rodinných příslušníků mějte na paměti, že měření ručně přiřazujete příslušným uživatelům, které vyberete ze seznamu v aplikaci.**



## Vyhodnocení výsledků měření

**POZNÁMKA**

Měření bude přesné, pouze pokud zadáte správné údaje o výšce, věku a pohlaví.

Změny naměřených hodnot silně závisí na sportovní aktivitě a stravě. Při analýze naměřených výsledků je nejrozumnější pozorovat dlouhodobé změny v hodnotách tělesné vody, tuku a svalů. Vyšší hodnoty svalů a nižší hodnoty hmotnosti a tuku jsou známkou dobře vyvážené stravy nebo tréninku.

**POZNÁMKA**

Níže uvedené tabulky jsou pouze orientační. Pokud potřebujete přesnější informace o hodnotách, poradte se se svým lékařem.

**Index tělesné hmotnosti (BMI) - ŽENY**

Věk	Podváha	Normální váha	Nadváha	Obézní
16-24	< 19	19-24	25-28	> 28
25-34	< 20	20-25	26-29	> 29
35-44	< 21	21-26	27-30	> 30
45-54	< 22	22-27	28-31	> 31
55-64	< 23	23-28	29-32	> 32
> 65	< 24	24-29	30-33	> 33

**Index tělesné hmotnosti (BMI) - MUŽI**

Věk	Podváha	Normální váha	Nadváha	Obézní
16	< 19	19-24	25-28	> 28
17-24	< 20	20-25	26-29	> 29
25-34	< 21	21-26	27-30	> 30
35-44	< 22	22-27	28-31	> 31
45-54	< 23	23-28	29-32	> 32
55-64	< 24	24-29	30-33	> 33
> 65	< 25	25-30	31-34	> 34

**Hodnoty tělesného tuku ŽENY**

Věk	Nízká	Normální	Zvýšená	Silně zvýšená
10-29	< 23	23-34	35-45	> 45
30-59	< 23	23-34	35-45	> 45
60-69	< 23	23-34	35-45	> 45
> 70	< 23	23-37	38-45	> 45

**Hodnoty tělesného tuku MUŽI**

Věk	Nízká	Normální	Zvýšená	Silně zvýšená
10-29	< 11	11-24	25-35	> 35
30-59	< 13	13-25	26-35	> 35
60-69	< 12	12-25	26-35	> 35
> 70	< 12	12-29	30-35	> 35

**Hodnoty podílu vody v těle ŽENY**

Věk	Nízká	Normální	Vysoká
10-29	< 52	52-72	> 72
30-49	< 40	40-60	> 60
> 50	< 45	45-65	> 65

**Hodnoty podílu vody v těle MUŽI**

Věk	Nízká	Normální	Vysoká
10-29	< 55	55-75	> 75
30-49	< 50	50-70	> 70
> 50	< 48	48-68	> 68

**Hodnoty svalového procenta ŽENY**

Věk	Nízká	Normální	Vysoká
10-29	< 35	35-45	> 45
30-59	< 28	28-40	> 40
60-69	< 23	23-35	> 35
> 70	< 23	23-30	> 30

**Hodnoty svalového procenta MUŽI**

Věk	Nízká	Normální	Vysoká
10-29	< 40	40-50	> 50
30-59	< 33	33-45	> 45
60-69	< 32	32-40	> 40
> 70	< 30	30-35	> 35

**VYPNUTÍ**

- Zařízení se automaticky vypne po několika sekundách nečinnosti.

**VAROVNÉ ZNAČKY**

- Pokud se na obrazovce/displeji zobrazí »Lo«, znamená to, že baterie je vybitá. V takovém případě vyměňte baterii na zadní straně zařízení.
- Pokud se na obrazovce/displeji zobrazí »Err«, znamená to, že došlo k přetížení.
- Pokud se na obrazovce/displeji zobrazí »Err2«, znamená to, že došlo k nesprávnému měření procenta tělesného tuku.
- Pokud je naměřené procento tělesného tuku nižší než 5 %, na obrazovce/displeji se zobrazí nápis »FATL«.
- Pokud je naměřené procento tělesného tuku vyšší než 50 %, na obrazovce/displeji se zobrazí nápis »FATH«.

**ČIŠTĚNÍ A ÚDRŽBA**

**POZOR!**
**Neponořujte zařízení do vody nebo jiné kapaliny.**

- K čištění zařízení nepoužívejte hrubé čisticí prostředky.
- Zařízení očistěte vlhkým hadříkem a nechte jej oschnout.
- Zařízení není určeno pro komerční použití.
- Zařízení skladujte na suchém místě mimo dosah dětí.

**SERVIS**

V případě jakéhokoli servisu během záruční doby nebo po ní se obraťte na autorizované servisní středisko, které vám rádi pomůže.

**Před předáním zařízení do servisu je nutné jej očistit od všech nečistot a v původním obalu.**

**TECHNICKÁ DATA**

<b>Model:</b>	<b>Maximální povolená hmotnost:</b>	<b>Napájení:</b>
<b>GBF1531D-BLE</b>	<b>180 kg</b>	<b>2x 1,5V baterie typ LR03/R03/AAA</b>

## PROHLÁŠENÍ O ZÁRUCE

Firma MarexTrade s. r. o., K Šeberáku 180/1, Praha 4 – Kunratice, Česká republika tímto prohlášením o záruce uvádí, že:

- Zaručuje kvalitní a bezchybný provoz předmětných výrobků v záruční době, která začíná dodáním produktu spotřebiteli.
- Výrobek bude během záruční doby bezchybně fungovat, pokud bude používán v souladu s jeho účelem a návodem k použití.
- Na žádost zákazníka, bude-li samozřejmě podána v záruční době, se postará o odstranění závad a případných nedostatků na výrobku na vlastní náklady, nejpozději do 30 dnů ode dne oznámení závady. Tuto lhůtu lze prodloužit maximálně o 15 dnů, pokud byl předmětný výrobek již v minulosti opravován. Pokud nebude výrobek opraven v uvedené lhůtě, vymění jej za identický, nový a bezchybný výrobek. Záruční dobu prodlouží o dobu opravy. Na vyměněné zboží nebo na výměnu podstatné části zboží za nové vystaví zákazníkovi nový záruční list.
- Poskytuje servis, údržbu, náhradní díly a příslušenství po dobu dalších 3 let od uplynutí záruční doby.
- Záruka platí na území České a Slovenské republiky.

### ZÁRUČNÍ DOBA

Užitné vlastnosti, případně bezchybný provoz výrobku jsou garantovány v záruční době 24 měsíců, která začíná běžet dnem dodáním výrobku spotřebiteli. V případě použití výrobku pro profesionální nebo výdělečné účely, nebo pro účely nad rámec běžného použití v domácnosti, nebo pokud je produkt používán osobou, která není v souladu s platnými právními předpisy definována jako spotřebitel, je záruční doba 12 měsíců. Všechny akumulátory / baterie mají záruční dobu 12 měsíců. Za ztracený záruční list neručíme. Pokud na se na výrobku neprokáže reklamovaná vada, jsme oprávněni účtovat vzniklé diagnostické náklady.

**UPOZORNĚNÍ: Záruka nekrátí práva spotřebitele vyplývající z odpovědnosti prodávajícího za vady výrobků.**

### ZÁRUČNÍ PODMÍNKY JSOU

- v případě reklamace je nutné předložit vyplněný záruční list, originál nákupní faktury (nebo kopii obou);
- že výrobek není mechanicky poškozen;
- že s výrobkem nebylo manipulováno neoprávněnou osobou;
- že zákazník (uživatel) jednal a používal produkt v souladu s přiloženým návodem;
- během záruční doby je autorizovaným servisním střediskem pouze servis firmy MarexTrade s. r. o.;
- že záruční štítky a plomby nejsou poškozené nebo odstraněné.

### UKONČENÍ ZÁRUKY

Záruční servis se nevztahuje na díly podléhající opotřebení (žárovky, topná tělesa, vlákna, kartáče elektromotoru, opotřebená ozubená kola).

Záruka se dále nevztahuje na vady vzniklé při přepravě a manipulaci po dodání zákazníkovi, v důsledku nesprávného seřízení, mechanické vady (fyzické rozbití), vady v důsledku neodborného a nedbalého zacházení s výrobkem, při jakémkoli neoprávněném zásahu, pokud k závadě došlo v důsledku použití nevhodného spotřebního materiálu nebo kapalin, pokud byly do výrobku instalovány neoriginální díly, v důsledku nadměrného napětí, vyšší moci, úderu blesku, vytečení baterie, čištění výrobku nebo jeho částí a vniknutí kapaliny do produktu.

Před předáním výrobku do servisu je nutné jej očistit od všech nečistot. V opačném případě vám budeme nuceni účtovat náklady na očištění výrobku dle ceníku distributora.

V případě nesprávného použití, nepřiměřeného použití síly a zásahů, které nebyly provedeny autorizovaným servisním střediskem, záruka zaniká. Tato záruka neomezuje vaše zákonná práva.

### Nakládání se starým elektrickým a elektronickým zařízením:

(platné v Evropské unii a dalších evropských zemích se samostatným systémem nakládání s odpady).



Tento symbol na produktu, na jeho obalu nebo v průvodních dokumentech znamená, že s produktem nesmí být zacházeno jako s domovním odpadem. Musíte jej zlikvidovat na příslušném sběrném místě pro recyklaci elektrických a elektronických zařízení. Recyklace tohoto produktu pomůže zachovat přírodní zdroje a pomůže zabránit negativním dopadům na životní prostředí a lidské zdraví. Likvidace produktu musí být provedena v souladu s platnými předpisy pro likvidaci odpadu. Pro podrobnější informace o manipulaci a vrácení tohoto výrobku kontaktujte prosím místní městský úřad, službu pro likvidaci domovního odpadu nebo obchod, kde jste výrobek zakoupili. Odpadní elektrozařízení lze také bezplatně předat distributorovi přímo při dodání nového elektrozařízení. V souladu se směrnicí 2012/19/EU a směrnicí 2006/66/ES o vadných nebo opotřebených akumulátorech/bateriích, musí být předmětné výrobky shromažďovány odděleně a recyklovány způsobem šetrným k životnímu prostředí.

Všechna práva vyhrazena.

## ZÁRUKA



AUTORIZOVANÝ  
SERVIS



MarexTrade s. r. o.  
K Šeberáku 180/1, Praha  
4 – Kunratice  
Česká republika



+420 724 892 995  
servis@marextrade.cz

### Informace o zákazníkovi

Jméno a příjmení

Titul

Email

Telefon

Datum dodání výrobku / datum počátku záruční doby

### Informace o výrobku

Typ výrobku / Název

Typ a model

Sériové číslo

Výrobce

Razítko a podpis distributora