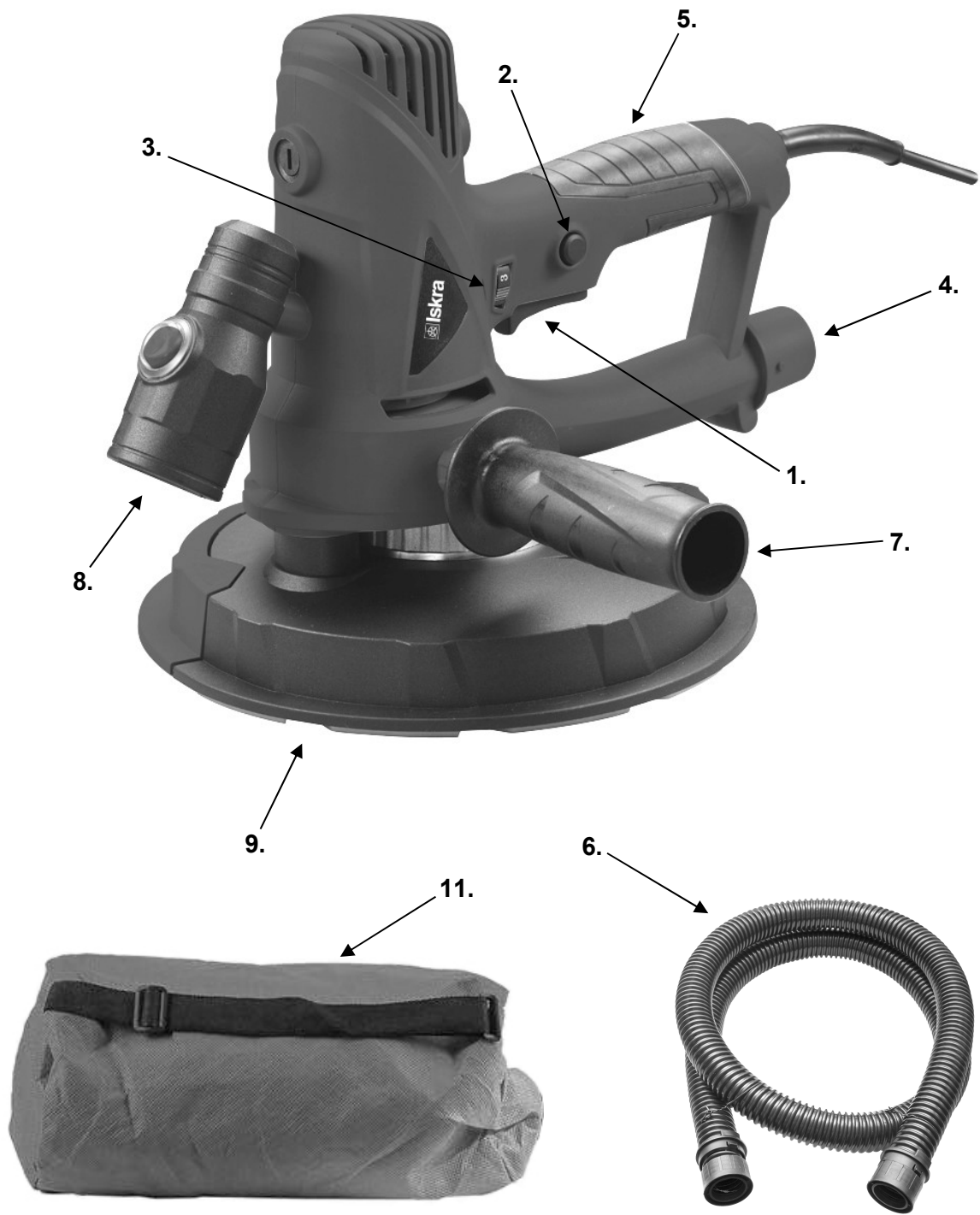
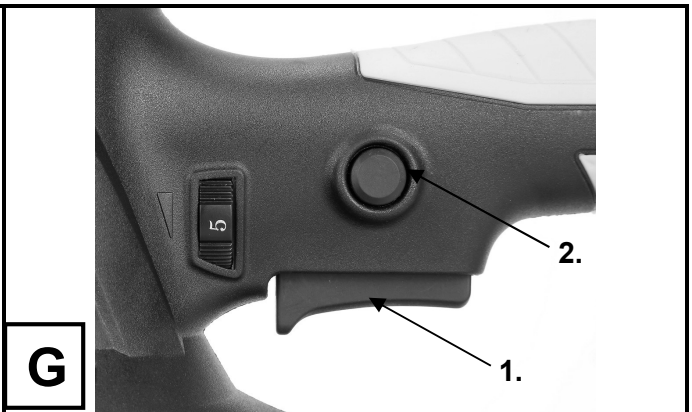
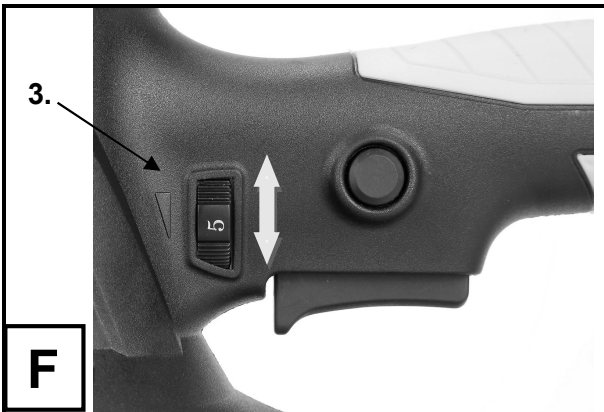
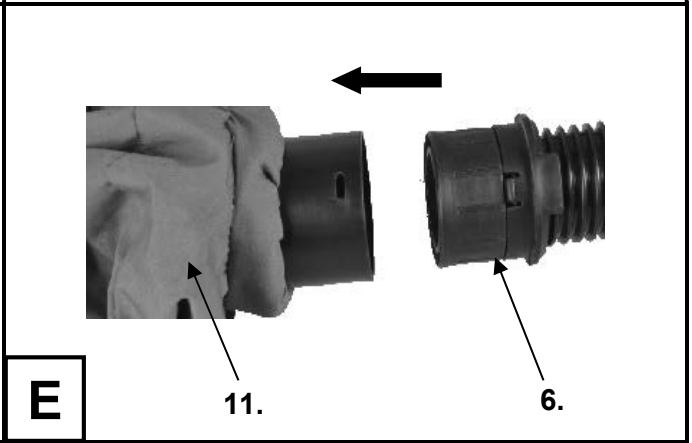
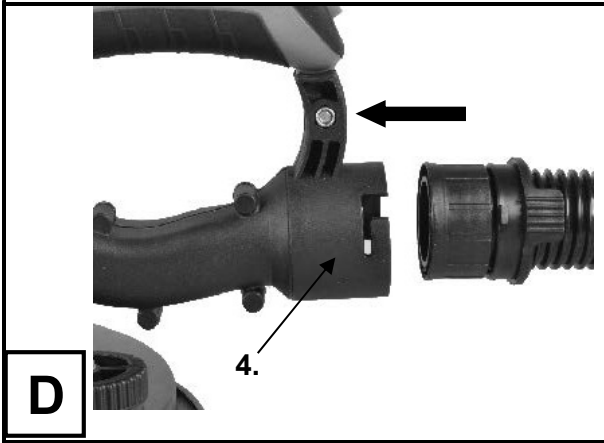
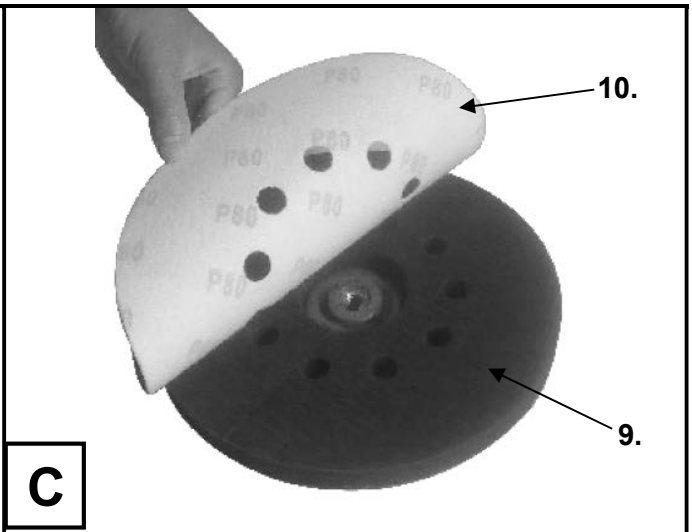
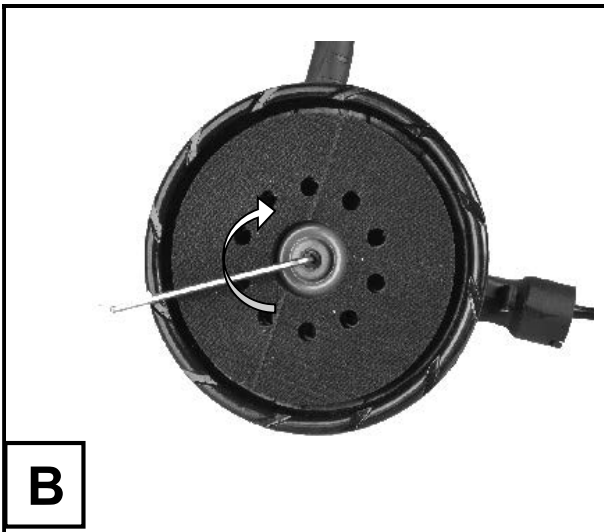
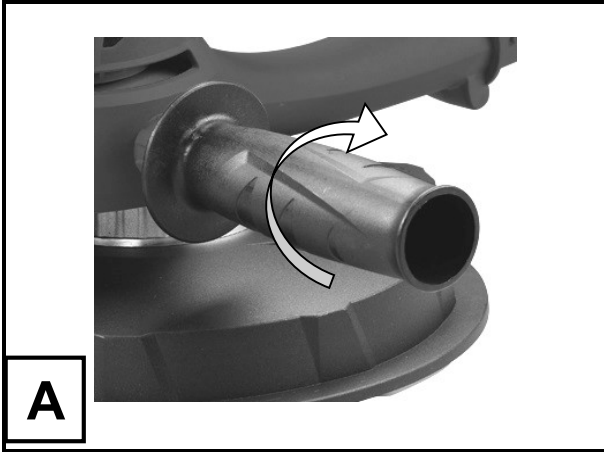




DS710-180

SK RUCNÁ BRÚSKA NA SADROKARTÓN PREKLAD ORIGINALNEHO NÁVODU





## Návod na použitie

- Tento návod na použitie sa vzťahuje pre toto zariadenie. Obsahuje dôležité informácie pre začatie používania a zaobchádzania s výrobkom.
- Skôr ako začnete zariadenie používať, prečítajte si pozorne a celý návod na použitie, zvlášť potom bezpečnostné pokyny. Nedodržanie tohto návodu na použitie môže viesť k vážnym zraneniam alebo poškodeniu zariadenia.
- Návod na použitie vychádza z noriem a predpisov platných v Európskej únii.
- V zahraničí by ste tiež mali dodržiavať predpisy a zákony danej krajiny.
- Návod na použitie si uschovajte pre neskoršie použitie. Ak zariadenie dáte tretej osobe, odovzdajte jej aj návod na použitie.

## Vysvetlenie znakov

V návode na použitie alebo na zariadení sú použité nasledujúce symboly a výstražné slová:



### **VAROVANIE!**

Tento výstražný symbol/slovo znamená nebezpečenstvo so stredným stupňom rizika, ktoré, ak sa mu nevyhnete, môže viesť k vecným škodám, smrti alebo vážnym zraneniam.



### **POZNÁMKA!**

Symbol poskytuje užitočné doplnkové informácie o použití zariadenia.



### **VAROVANIE!**

Výrobca nenesie zodpovednosť za škody spôsobené nesprávnym používaním zariadenia, nesprávnou údržbou a zásahmi do zariadenia za účelom výmeny alebo úpravy jeho častí. Úpravy na zariadení môže vykonávať iba autorizovaný servis.

**Nedodržanie pokynov a varovaní uvedených v tomto návode môže viesť k úrazu elektrickým prúdom, požiaru a/alebo vážnym zraneniam.**

**Pri používaní tohto zariadenia, kde sa môžu jeho kovové časti dostať do kontaktu so skrytými elektrickými vodidlami alebo**

vlastným elektrickým káblom (ak je nainštalovaný), vždy ho držte za plastovú izolovanú rukoväť.

## VYSVETLENIE SYMBOLOV



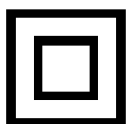
**VAROVANIE!** Prečítajte si a zapamätajte si všetky bezpečnostné postupy, pokyny a varovania. Venujte zvláštnu pozornosť pokynom označeným týmto symbolom.



Výrobok je v súlade s príslušnými smernicami ES.



Starostlivo si prečítajte, rešpektujte a zapamätajte si pokyny z tohto návodu.



Symbol triedy II



Vysoké napätie! Nebezpečenstvo úrazu elektrickým prúdom.

n0 RPM (otáčky za minútu)

~ AC (Striedavé) napätie.



Povinné používanie prostriedkov na ochranu očí (vždy noste ochranné okuliare).



Povinné používanie prostriedkov na ochranu sluchu (štuple do uší, tlmiče).



Štítok pre oddelený zber elektrického a elektronického zariadenia.



Povinné používanie osobných ochranných prostriedkov na ochranu dýchacích orgánov.



Nebezpečenstvo požiaru!



Povinné používanie ochranných rukavíc.



Povinné používanie bezpečnostnej obuvi.



**VAROVANIE!** Nepreťažujte nástroj. Preťaženie a opakované zablokovanie motora môžu náradie poškodiť. To povedie k zníženiu životnosti nástroja.



**VAROVANIE!** Toto zariadenie nie je určené na použitie v potenciálne výbušnej atmosfére!

## VŠEOBECNÉ BEZPEČNOSTNÉ POKYNY



**VAROVANIE!** Prečítajte si všetky bezpečnostné varovania a pokyny popísané v tomto návode.

Nedodržanie bezpečnostných pokynov môže viesť k riziku vystavenia ľudí a zvierat úrazu elektrickým prúdom, požiaru a vážnym následkom.

**Všetky bezpečnostné pokyny a varovania (vrátane tých na náradí) uschovajte pre budúce použitie.**

Pojem „elektrické náradie“ použitý v bezpečnostných pokynoch sa vzťahuje tak na elektrické náradie napájané z elektrickej siete (s elektrickým káblom), ako aj na elektrické náradie napájané z akumulátorov (bez elektrického kábla).

## BEZPEČNOSŤ PRACOVNÉHO PRIESTORU

- Udržujte pracovný priestor čistý a dobre osvetlený. Neporiadok a neosvetlené pracovné plochy a pracovné stoly spôsobujú zranenia.
- Nepoužívajte náradie v prítomnosti výbušných látok, ako sú horľavé kvapaliny alebo plyny. Iskry vznikajúce počas prevádzky náradia môžu spôsobiť vznietenie výparov alebo prášku.
- Udržujte deti a návštevníkov mimo dosahu. Akékoľvek rozptýlenie môže viesť k strate kontroly.

## ELEKTRICKÁ BEZPEČNOSŤ

- Zástrčka náradia musí zodpovedať sieťovému konektoru napájania (ak má náradie napájací kábel). Nikdy, za žiadnych okolností a z akéhokoľvek dôvodu zástrčky neprispôbujte ani nespracúvajte. S uzemnenými spotrebičmi nepoužívajte žiadne adaptéry. Štandardné a originálne zástrčky a konektory znižujú nebezpečenstvo úrazu elektrickým prúdom.
- Vyhňte sa kontaktu s uzemnenými povrchmi, ako sú potrubia, radiátory, sporáky alebo chladničky. V prípade uzemnenia vášho tela sa výrazne zvyšuje nebezpečenstvo úrazu elektrickým prúdom.
- Nevystavujte nabíjačku dažďu ani snehu. Ak sa do náradia dostane voda, výrazne sa zvýši nebezpečenstvo úrazu elektrickým prúdom.
- S napájacím káblom zaobchádzajte opatrne. Uistite sa, že kábel je umiestnený tak, aby sa naň nestúpilo, alebo aby nebol inak vystavený poškodeniu alebo namáhaniu. Nikdy nepoužívajte šnúru na prenášanie, ťahanie alebo vyberanie mýta. Nikdy nevystavujte kábel teplu, oleju, ostrým hranám alebo pohyblivým predmetom. Poškodený alebo zauzlený kábel zvyšuje možnosť úrazu elektrickým prúdom.
- Pri prevádzke vonku používajte vhodné predlžovacie zdroje určené na vonkajšie použitie. Použitie vhodných predlžovacích spotrebných materiálov zníži nebezpečenstvo úrazu elektrickým prúdom.
- Ak je potrebná prevádzka vo vlhkom prostredí, používajte iba elektrickú sieť, ktorá je zabezpečená diferenciálnymi napätovými spínačmi - FID (RCD). Použitie FID spínačov znižuje nebezpečenstvo úrazu elektrickým prúdom.

## OSOBNÁ BEZPEČNOSŤ

- Pri práci s náradím musíte byť veľmi opatrní. Buďte si vedomí toho, čo robíte, a robte to rozumne. S náradím nepracujte, pokiaľ ste unavení alebo pod vplyvom drog, alkoholu alebo liekov. Jediný okamih zníženej pozornosti pri práci s náradím môže viesť k vážnym zraneniam**
- Vždy používajte ochranné vybavenie. Vždy používajte ochranné okuliare, ochranné rukavice a ochranu sluchu. Používanie ochranných pomôcok prispôbených pracovnému prostrediu a podmienkam, ako je protiprachová maska, stabilná obuv, helma a ochrana sluchu, znižuje nebezpečenstvo fyzických zranení.**
- Zabráňte náhodnému spusteniu. Pred pripojením zariadenia k elektrickej sieti alebo pred tým, než ho zamýšľate zdvíhať alebo prenášať, vždy skontrolujte a uistite sa, že je vypínač zariadenia vypnutý. Prenášanie zariadenia s prstom na vypínači alebo pripojenie zariadenia k sieti so zapnutým vypínačom môže spôsobiť nehodu.**
- Pred zapojením a spustením náradia odstráňte všetko príslušenstvo a kľúče. Kľúč, ktorý zostane na rotujúcej časti náradia, môže spôsobiť fyzické zranenie.**
- Nenakláňajte sa príliš dopredu. Pri práci zaistíte pevnú oporu a dobrú stabilitu. To vám poskytne dobrú kontrolu nad zariadením v prípade neočakávaných a nepredvídaných situácií.**
- Noste vhodné oblečenie. Nenoste voľné oblečenie alebo šperky, ktoré by sa mohli zachytiť do pohyblivých častí nástroja a spôsobiť zranenie. Noste ochrannú pokrývku vlasov, ktorá zadrží dlhé vlasy a zabráni ich vtiahnutiu do blízkych vetracích otvorov.**
- Ak je náradie vybavené sacím mechanizmom a mechanizmom na zachytávanie prachu, vždy sa uistite, že je správne nainštalované a zapojené. Použitie mechanizmu na zachytávanie prachu môže znížiť vplyv vystavenia emisiám a škodlivým prachovým látkam.**

## PREVÁDZKA A ÚDRŽBA NÁRADIA

- Nepreťažujte nástroj. Na svoju prácu používajte vhodné náradie / vybavenie. Ak budete nástroj používať správne a na zamýšľané účely, bude fungovať s vyššou kvalitou a vyššou úrovňou bezpečnosti.**
- Nepracujte s náradím, pokiaľ je vypínač mimo funkcie. Akékoľvek náradie, ktoré nie je možné použiť s vypínačom, je nebezpečné a musí byť okamžite opravené.**
- Pred každým použitím náradia, vrátane nastavovania, údržby, výmeny spotrebného materiálu alebo skladovania, vytiahnite zástrčku z elektrickej siete. Tieto preventívne bezpečnostné opatrenia znižujú nebezpečenstvo, že sa nástroj automaticky spustí.**
- Ak nástroj nepoužívate (vrátane prípadov, keď ho nechávate bez dozoru iba po obmedzenú dobu), uchovávajte ho mimo dosahu detí. Nedovoľte osobám, ktoré nie sú dostatočne informované o pokynoch uvedených v tejto príručke, používať náradie. Ak je tento nástroj používaný neškolenými alebo nekvalifikovanými osobami, je nebezpečný.**
- Údržba nástroja. Skontrolujte možné nesprávne nastavenie, zlé upevnenie odnímateľných alebo pružných dielov, možnosť zlomenia dielov a ďalšie nezrovnalosti, ktoré môžu mať negatívny vplyv na chod nástroja. Veľa nehôd je spôsobených zlou údržbou nástrojov.**
- Uistite sa, že rezné nástroje sú čisté. Sledovanie a používanie nástroja je jednoduchšie a bezpečnejšie, keď sú všetky časti nástroja čisté a dobre udržiavané.**
- Náradie a všetky odnímateľné diely a príslušenstvo je potrebné používať v súlade s pokynmi obsiahnutými v tomto návode s ohľadom na prevádzkové podmienky a typ práce, ktorú chcete vykonávať. Používanie náradia na iné účely, než je uvedené v tomto návode, môže viesť k nebezpečným situáciám.**

## SERVIS

- Servis by mal vykonávať iba autorizovaný servis. Pri servise používajte iba identické a originálne náhradné diely. Tým je zaistené trvalé zabezpečenie vášho zariadenia.**

## BEZPEČNOSTNÉ POKYNY PRE BRÚSKY

- Elektrické náradie používajte len na suché brúsenie. Vniknutie vody do elektrického náradia zvyšuje riziko úrazu elektrickým prúdom.**
- Pravidelne čistite vetracie otvory elektrického náradia. Ventilátor motora nasáva prach do krytu a veľké množstvo nahromadeného prachu môže spôsobiť úraz elektrickým prúdom.**
- Pred odložením elektrického náradia počkajte, kým sa náradie úplne nezastaví.**

## Účel použitia

Účelom tohto elektrického náradia je brúsenie veľkých plôch sadrokartónu ako príprava pred maľovaním alebo tapetovaním. Používajte náradie výhradne s originálnym príslušenstvom a iba tak, ako je popísané v tomto návode na použitie. Akékoľvek iné použitie je považované za nevhodné a môže mať za následok materiálne škody alebo dokonca fyzické zranenie. Nepreťažujte elektrické náradie!

## HLAVNÉ DIELY NÁRADIA A VYPÍNAČA

- |   |                     |
|---|---------------------|
| 1. Vypínač zapnuté/vypnuté                | 7. Prídavná rukoväť |
| 2. Uzamykacie tlačidlo vypínača           | 8. LED lampa        |
| 3. Otočný gombík pre nastavenie rýchlosti | 9. Brúsny kotúč     |
| 4. Nástavec na saciu hadicu               | 10. Brúsny papier   |
| 5. Rukoväť (izolovaný povrch rukoväte)    | 11. Prachové vrečko |
| 6. Odsávací hadica                        |                     |

## POUŽITIE - ODSÁVANIE PRACHU A HOBLÍN



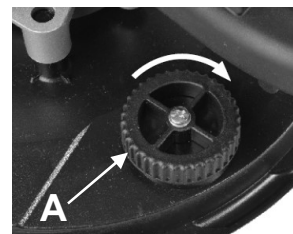
**VAROVANIE!** Zabráňte hromadeniu prachu na pracovisku! Prach sa môže rýchlo vznietiť.

### Odsávanie prachu

- Nasadzte odsávaciu hadicu (6) na hadicový adaptér(4). (Obr. D, E)
- Vložte odsávaciu hadicu do otvoru na vrečku na prach (11) a zatlačte spojovací prvok dopredu, kým nezapadne na miesto.
- Pokiaľ na vysávanie používate vysávač, musí byť vhodný pre daný obrobok. Na vysávanie extrémne nebezpečných, karcinogénnych alebo suchých druhov prachu používajte špeciálny vysávač.

## NASTAVENIE SACIEHO VÝKONU

Ak chcete nastaviť sací výkon, otočte gombíkom (A). Čím väčší je otvor, tým nižší je sací výkon.



## POUŽITIE - INŠTALÁCIA PRÍDAVNEJ RUKOVÄTI

Nikdy nepoužívajte brúsku bez nainštalovanej prídavnej rukoväte (7). Prídavnú rukoväť je možné nainštalovať na ľavú alebo pravú stranu brúsky. Rukoväť zafixujete priskrutkovaním v smere hodinových ručičiek. (Obr. A)

## POUŽITIE - INŠTALÁCIA BRÚSNEHO PAPIERA



**VAROVANIE!** Ak máte na nástroji nainštalovanú saciu rúrku, musíte na brúsny kotúč nainštalovať dierovaný brúsny papier.

Vyrovnejte otvory na brúsnom papieri s otvormi na brúsnom kotúči. Pred montážou skontrolujte veľkosť brúsneho kotúča!

- a) Brúsny papier musí zodpovedať veľkosti brúsneho kotúča.



- b) Pred inštaláciou nového brúsneho papiera odstráňte nečistoty a prach (napríklad kefou) z brúsneho kotúča (9). Aby bolo zaistené optimálne odsávanie prachu, musia rezy na brúsnom papieri súhlasiť s otvormi na brúsnom kotúči.
- c) Brúsny kotúč (9) je opatrený samolepiacou handričkou, ktorá umožňuje rýchle a jednoduché upevnenie brúsnych papierov pomocou svorky. Pred inštaláciou brúsneho papiera (10) upravte plátno brúsneho kotúča (9), aby ste zaistili optimálne usadenie.
- d) Elektrické náradie je vybavené brúsnym papierom, ktorý je možné vymeniť v závislosti od stavu opotrebenia.
- e) **Elektrické náradie používajte iba s nasadeným brúsnym papierom!**
- f) Umiestnite brúsny papier na brúsny kotúč a pevne ho pritlačte.
- g) Ak chcete brúsny papier (10) sňať, uchopte ho za špičku a stiahnite z brúsneho kotúča (9). (Obr. C)

## PREVÁDZKA



**VAROVANIE! Dodržujte sieťové napätie! Napätie napájacieho zdroja sa musí zhodovať s údajmi na typovom štítku elektrického náradia. Náradie s menovitým napätím 230 V môžete taktiež pripojiť k napätiu 220 V.**

## VÝMENA BRÚSNEHO KOTÚČA

**Poškodený brúsny kotúč ihneď vymeňte!**

- Odstráňte brúsny papier.
- Vložte kľúč do šesťhranného otvoru v strede brúsneho kotúča, odviňte skrutku a vyberte poškodený brúsny kotúč. (Obr. B)
- Namontujte nový brúsny kotúč a skrutku znovu utiahnite.

**Poškodený držiak brúsneho kotúča smie vymeniť iba autorizovaný servisný technik!**

## ZAPNUTIE A VYPNUTIE NÁSTROJA

### ZAPNUTIE:

Sŕačte spínač (1) pre zapnutie nástroja.

### VYPNUTIE:

Ak chcete vypnúť nástroj, uvoľnite spínač (1). Ak ste aktivovali nepretržitú prevádzku tlačidlom (2), vypnite náradie opätovným stlačením spínača (1).

## PREDNASTAVENÝ POČTU OTÁČOK

Tlačidlom pre prednastavenie počtu otáčok (3) môžete požadovaný počet otáčok nastaviť aj počas prevádzky nástroja. Môžete si vybrať zo siedmich úrovní: 1-2-3-4-5. Vhodný počet otáčok závisí od materiálu a pracovných podmienok, čo zistíte vykonaním praktickej skúšky. (Obr. F)

## SPÄTNÝ RÁZ A VAROVANIE

Spätný ráz je náhla reakcia, ku ktorej dochádza, keď sa rotujúci nastavca nástroja (ako sú brúsne kotúče, brúsne dosky, drôtené kefy atď.) zasekne alebo zablokuje. Zaseknutie alebo zablokovanie spôsobí náhle zastavenie rotujúceho nastavca nástroja. V takom prípade elektrické náradie nekontrolovane zrýchľuje v opačnom smere, než je smer otáčania nastavca nástroja.

Pokiaľ sa napr. brúsny kotúč zasekne v obrobku alebo sa zablokuje, hrana brúsneho kotúča, ktorá sa zarezáva do obrobku, sa môže zachytiť a spôsobiť vyvrátenie brúsneho kotúča alebo spätný ráz. Brúsny kotúč sa pohybuje smerom k užívateľovi alebo od neho v závislosti od smeru otáčania kotúča v mieste zaseknutia. V takom prípade môžu brúsne kotúče tiež prasknúť.

Spätný ráz je dôsledkom nesprávneho alebo nevhodného použitia elektrického náradia. Možno sa mu vyhnúť vhodnými opatreniami, ako je popísané nižšie.

- Vždy držte náradie pevne. Umiestnite svoje telo a ruku do polohy, v ktorej môžete odolať spätnému rázu. Vždy používajte prídavnú rukoväť, aby bola zaistená lepšia kontrola a bezpečnosť proti spätnému rázu a nárazu sily pri štartovaní a zotrvačnej hmoty pri zatáčaní. *Týmto spôsobom môže operátor ovládať hybnosť nástroja a silu spätného rázu.*
- Nikdy nepribližujte ruku k rotujúcemu príslušenstvu. *Pokiaľ je vaša ruka príliš blízko rotujúcich častí, môže to spôsobiť spätný ráz cez vašu ruku a existuje veľké riziko zranenia ruky.*
- Nikdy nepribližujte svoje telo k rotujúcej časti náradia v prípade spätného rázu. *Keď dôjde k spätnému rázu, keď sa zariadenie dotkne prekážky, začne sa pohybovať v opačnom smere otáčania.*
- Buďte veľmi opatrní pri opracovaní uhlov, ostrých hrán atď. Zabráňte zachyteniu a prepnutiu nástroja. *Uhlové oblasti, ostré hrany alebo odskoky nástroja majú tendenciu zachytiť rotujúci nadstavec a spôsobiť stratu kontroly alebo spätný ráz.*

## NÁVOD NA PREVÁDZKU



**VAROVANIE!** Pred odložením elektrického náradia počkajte, kým sa náradie úplne nezastaví.

Silným tlakom na obrobok nedosiahnete lepší výkon, ale nástroj a brúsny kotúč sa rýchlejšie opotrebojú.

### Povrchové brúsenie

- Zapnite elektrické náradie, položte ho celým brúsnym kotúčom na povrch, ktorý chcete spracovať, a potom s ním pohybujte pozdĺž obrobku mírnym tlakom.
- Množstvo odobraného materiálu pri brúsení závisí do značnej miery na výbere brúsneho papiera.
- Dobry výsledok brúsenia je možné zabezpečiť iba perfektnými brúsnymi papiermi, ktoré zároveň chránia elektrické náradie.
- Na obrobok vždy vyvíjajte rovnomernú silu, ktorá predĺži životnosť brúsneho papiera.

## ÚDRŽBA A ČISTENIE



**VAROVANIE!** Pred začatím akejkoľvek práce na náradí vždy vytiahnite zástrčku zo zásuvky!

- Udržujte nástroj v čistote. Náradie vyčistite stlačeným vzduchom a utrite ho vlhkou handričkou a nechajte úplne vyschnúť. Ventilačné trysky na brúsnom kotúči vyfúkajte stlačeným vzduchom alebo použite vysávač.
- Vetracie štrbiny na skrini motora by mali byť priechodné a čisté. Pri čistení používajte mäkký štetec alebo štetec.
- Na čistenie plastových častí nástroja použite vlhkú handričku. Nepoužívajte žiadne korozívne čistiace prostriedky ani ostré predmety.

**Nikdy nevymieňajte poškodený kábel sami! Kábel by mal vymeniť autorizovaný servisný technik výrobcu náradia.**

### OPRAVA


Používajte vhodné originálne príslušenstvo a náhradné diely od výrobcu náradia. Pokiaľ sa stroj aj napriek našej kontrole kvality a vašej správnej údržbe pokazí, nechajte ho opraviť autorizovaným servisným technikom.

**Pred odovzdaním zariadenia do servisu je nutné ho očistiť od všetkých nečistôt av pôvodnom obale. Za žiadnych okolností neponárajte časti alebo celé náradie do kvapaliny.**

### POZNÁMKY

Toto zariadenie nie je určené na použitie osobami (vrátane detí) so zníženými fyzickými alebo duševnými schopnosťami alebo nedostatočnými skúsenosťami a znalosťami, pokiaľ na nej nedohliada osoba zodpovedná za ich bezpečnosť alebo im nebola poskytnutá inštrukcie ohľadom používania zariadenia.

## TECHNICKÉ DÁTA

NÁZOV	MERNÁ JEDNOTKA	TYP
		DS710-180
Napätie	V (a.c.)	220-240; 50 Hz
Výkon	W	710
Počet otáčok ( $n_0$ )	$\text{min}^{-1}$	1200-2700
Priemer brúsneho kotúča	mm	180
Hladina akustického tlaku $L_{p(A)}$	dB(A)	84 (K=3 dB)
Hladina akustického výkonu $L_{w(A)}$	dB(A)	95 (K=3 dB)
Úroveň vibrácií $A_h$	$\text{m/s}^2$	5,38 ( $K_h = 1,5 \text{ m/s}^2$ )
Hmotnosť	kg	2,6
Trieda ochrany		Dvojitá izolácia

**Meno a adresa oprávneného zástupcu v EÚ:**

AHAC d.o.o.,  
 Stopče 31,  
 3231 Grobelno,  
 Slovinsko

**Meno a adresa výrobcu:**

Ningbo Sanzhong Power Tools Co., Ltd.  
 No. 27 Pushun Road, Xiaogang Street,  
 Ningbo 315801, Zhejiang, Ľ.R. Čína

## PREHLÁSENIE O ZÁRUKU

Firma MarexTrade s. r. o., K Šeberáku 180/1, Praha 4 – Kunratice, Česká Republika týmto prehlásením o záruke uvádza, že:

- Zaručuje kvalitnú a bezchybnú prevádzku predmetných výrobkov v záručnej dobe, ktorá začína dodaním produktu spotrebiteľovi.
- Výrobok bude počas záručnej doby bezchybne fungovať, pokiaľ bude používaný v súlade s jeho účelom a návodom na použitie.
- Na žiadosť zákazníka, ak bude samozrejme podaná v záručnej dobe, sa postará o odstránenie závad a prípadných nedostatkov na výrobku na vlastné náklady, najneskôr do 30 dní od dňa oznámenia závady. Túto lehotu je možné predĺžiť maximálne o 15 dní, pokiaľ bol predmetný výrobok už v minulosti opravovaný. Pokiaľ nebude výrobok opravený v uvedenej lehote, bude vymenený za identický, nový a bezchybný výrobok. Záručnú dobu predĺži o dobu opravy. Na vymenený tovar alebo na výmenu podstatnej časti tovaru za novú vystaví zákazníkovi nový záručný list.
- Poskytuje servis, údržbu, náhradné diely a príslušenstvo po dobu ďalších 3 rokov od uplynutia záručnej doby.
- Záruka platí na území Českej a Slovenskej republiky.

### ZÁRUČNÁ DOBA

Užitkové vlastnosti, prípadne bezchybná prevádzka výrobku sú garantované v záručnej dobe 24 mesiacov, ktorá začína plynúť dňom dodania výrobku spotrebiteľovi. V prípade použitia výrobku pre profesionálne alebo zárobkové účely, alebo pre účely nad rámec bežného použitia v domácnosti, alebo pokiaľ je produkt používaný osobou, ktorá nie je v súlade s platnými právnymi predpismi definovaná ako spotrebiteľ, je záručná doba 12 mesiacov. Všetky akumulátory / batérie majú záručnú dobu 12 mesiacov. Za stratený záručný list neručíme. Pokiaľ sa na výrobku nepreukáže reklamovaná vada, sme oprávnení účtovať vzniknuté diagnostické náklady.

**UPOZORNENIE: Záruka nekráti práva spotrebiteľa vyplývajúce zo zodpovednosti predávajúceho za vady výrobkov.**

### ZÁRUČNÉ PODMIENKY SÚ

- v prípade reklamácie je nutné predložiť vyplnený záručný list, originál nákupnej faktúry (alebo kópiu oboch);
- že výrobok nie je mechanicky poškodený;
- že s výrobkom nebolo manipulované neoprávnenou osobou;
- že zákazník (užívateľ) jednal a používal produkt v súlade s priloženým návodom;
- počas záručnej doby je autorizovaným servisným strediskom iba servis firmy MarexTrade s. r. o.;
- že záručné štítky a plomby nie sú poškodené alebo odstránené.

### UKONČENIE ZÁRUKY

Záručný servis sa nevzťahuje na diely podliehajúce opotrebeniu (žiarovky, vykurovacie telesá, vlákna, kefy elektromotora, opotrebené ozubené kolesá).

Záruka sa ďalej nevzťahuje na vady vzniknuté pri preprave a manipulácii po dodaní zákazníkovi, v dôsledku nesprávneho nastavenia, mechanickej vady (fyzické rozbitie), vady v dôsledku neodborného a nebalého zaobchádzania s výrobkom, pri akomkoľvek neoprávnenom zásahu, pokiaľ k závade došlo v dôsledku použitia nevhodného spotrebného materiálu, alebo kvapalín, pokiaľ boli do výrobku inštalované neoriginálne diely, v dôsledku nadmerného napätia, vyššej moci, úderu blesku, vytečenia batérie, čistenia výrobku alebo jeho častí a vniknutia kvapaliny do produktu.

Pred odovzdaním výrobku do servisu je nutné ho očistiť od všetkých nečistôt. V opačnom prípade vám budeme nútení účtovať náklady na očistenie výrobku podľa cenníku distribútora.

V prípade nesprávneho použitia, neprimeraného použitia sily a zásahov, ktoré neboli vykonané autorizovaným servisným strediskom, záruka zaniká. Táto záruka neobmedzuje vaše zákonné práva.

### Manipulácia so starým elektrickým a elektronickým zariadením:

(platné v Európskej únii a ďalších európskych krajinách so samostatným systémom nakadania s odpadmi).



Tento symbol na produkte, na jeho obale alebo v sprievodných dokumentoch znamená, že s produktom nesmie byť zaobchádzané ako s domovým odpadom. Musíte ho zlikvidovať na príslušnom zbernom mieste pre recykláciu elektrických a elektronických zariadení. Recyklácia tohto produktu pomôže zachovať prírodné zdroje a pomôže zabrániť negatívnym dopadom na životné prostredie a ľudské zdravie. Likvidácia produktu musí byť vykonaná v súlade s platnými predpismi pre likvidáciu odpadu. Pre podrobnejšie informácie o manipulácii a vrátení tohto výrobku kontaktujte prosím miestny mestský úrad, službu pre likvidáciu domového odpadu alebo obchod, kde ste výrobok zakúpili. Odpadové elektrozariadenia je možné tiež bezplatne odovzdať distribútorovi priamo pri dodaní nového elektrozariadenia. V súlade so smernicou 2012/19/EU a smernicou 2006/66/ES o chybných alebo opotrebovaných akumulátoroch/batériách, musia byť predmetné výrobky zhromažďované oddelene a recyklované spôsobom šetrným k životnému prostrediu.

**Všetky práva vyhradené.**

## ZÁRUKA

	<b>AUTORIZOVANÝ SERVIS</b>	 <b>MarexTrade s. r. o.</b> K Šeberáku 180/1, Praha 4 – Kunratice Česká republika	 <b>+420 724 892 995</b>  <b>servis@marextrade.cz</b>
---	--------------------------------	---	--

Informácie o zákazníkovi	Informácie o výrobku
Meno a priezvisko	Typ výrobku / Názov
Titul	Typ a model
Email	Sériové číslo
Telefón	Výrobca
Dátum dodania výrobku / dátum začiatku záručnej doby	Pečiatka a podpis distribútora