

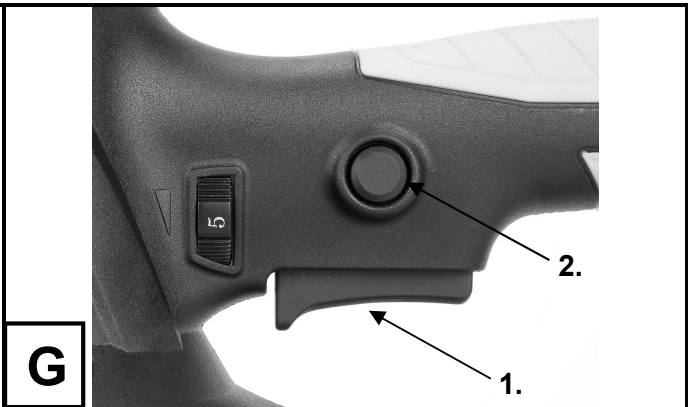
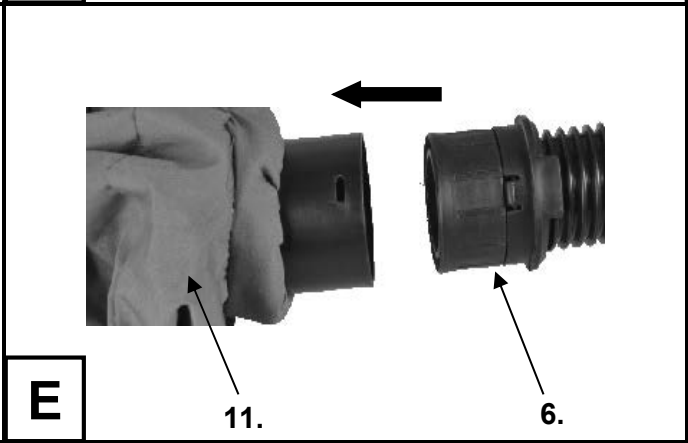
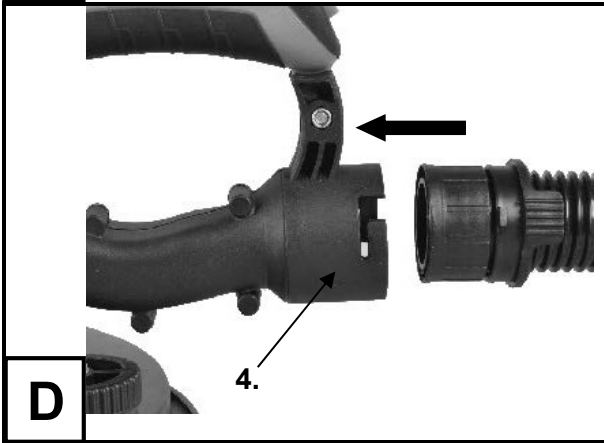
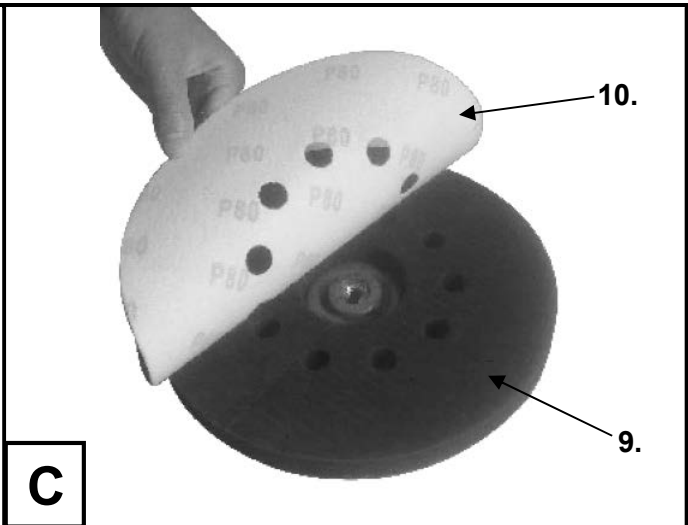
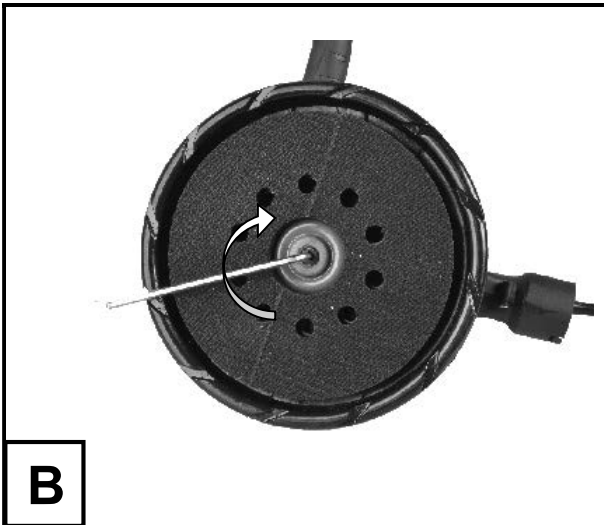
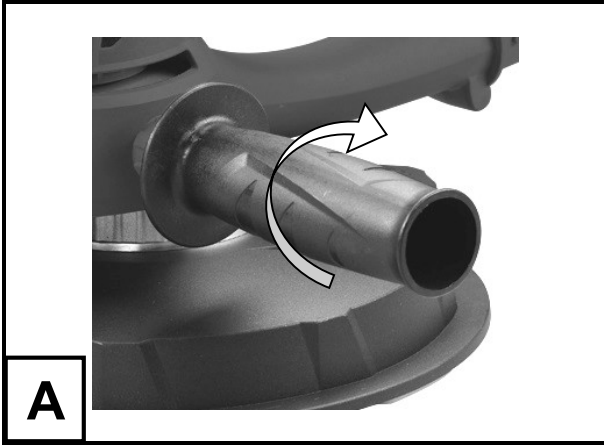


DS710-180

CZ RUCNÍ BRUSKA NA SÁDROKARTON

PŘEKLAD ORIGINALNÍHO NÁVODU





Návod k použití

- Tento návod k použití platí pro toto zařízení. Obsahuje důležité informace o zahájení používání a zacházení s výrobkem.
- Než začnete zařízení používat, přečtěte si pozorně celý návod k použití, zvláště pak bezpečnostní pokyny. Nedodržení tohoto návodu k použití může vést k vážným zraněním nebo poškození zařízení.
- Návod k použití vychází z norem a předpisů platných v Evropské unii.
- V zahraničí byste také měli dodržovat předpisy a zákony dané země.
- Návod k použití uschovejte pro pozdější použití. Pokud zařízení předáte třetí osobě, předejte jí také návod k použití.

Vysvětlení znaků

V návodu k použití nebo na zařízení jsou použity následující symboly a výstražná slova:



VAROVÁNÍ!

Tento výstražný symbol/slovo znamená nebezpečí se středním stupněm rizika, které, pokud se mu nevyhnete, může vést k věcným škodám, vážným zraněním nebo smrti



POZNÁMKA!

Symbol poskytuje užitečné doplňkové informace o použití zařízení.



VAROVÁNÍ!

Výrobce nenese odpovědnost za škody způsobené nesprávným používáním zařízení, nesprávnou údržbou a zásahy do zařízení, s cílem výměny dílů nebo jeho úpravy. Zásahy do zařízení smí provádět pouze autorizovaný servisní technik výrobce zařízení.

Nedodržení pokynů a varování uvedených v návodu může mít za následek úraz elektrickým proudem, požár a/nebo dokonce vážné zranění.

V případě použití zařízení, kde jeho kovové části mohou přijít do kontaktu se skrytými elektrickými vodiči nebo s vlastním elektrickým kabelem (pokud je instalován), držte zařízení vždy za plastovou, izolovanou rukojeť.

VYSVĚTLENÍ SYMBOLŮ



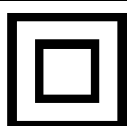
VAROVÁNÍ! Přečtěte si a zapamatujte si všechny bezpečnostní postupy, pokyny a varování. Věnujte zvláštní pozornost pokynům označeným tímto symbolem.



Výrobek v souladu s příslušnými směrnicemi ES.



Pečlivě si přečtěte, respektujte a zapamatujte si pokyny z tohoto návodu.



Symbol třídy II



Vysoké napětí! Nebezpečí úrazu elektrickým proudem.

n0 RPM (otáčky za minutu)

~ Střídavé napětí



Povinné používání prostředků na ochranu očí (vždy používejte ochranné brýle).



Povinné používání prostředků na ochranu sluchu (špunty do uší, tlumiče).



Štítek pro oddělený sběr elektrického a elektronického zařízení.



Povinné používání osobních ochranných prostředků pro ochranu dýchacích orgánů.



Nebezpečí požáru!



Povinné používání ochranných rukavic.



Povinné používání ochranné obuvi.



VAROVÁNÍ! Nepřetěžujte nástroj. Přetížení a opakované zablokování motoru může poškodit nástroj a v důsledku

toho se zkrátí životnost výrobku.



VAROVÁNÍ! Toto zařízení není určeno pro použití v prostředí s nebezpečím výbuchu!

VŠEOBECNÉ BEZPEČNOSTNÍ POKYNY



VAROVÁNÍ! Přečtěte si všechna bezpečnostní varování, pokyny a poznámky obsažené v návodu.

Jakékoli nedodržení bezpečnostních pokynů a varování může způsobit úraz elektrickým proudem, požár a/nebo vážné zranění.

Uschovejte všechna bezpečnostní varování a pokyny (včetně těch, které jsou připevněny k nástroji) pro budoucí použití.

Termín „elektrické nářadí“ použitý v bezpečnostních pokynech se vztahuje jak na elektrické nářadí napájené z elektrické sítě (s elektrickým kabelem), tak i na elektrické nářadí napájené z akumulátorů (bez elektrického kabelu).

BEZPEČNOST PRACOVNÍHO PROSTORU

- Udržujte pracovní prostor čistý a dobře osvětlený. *Nepořádek a tmavé prostory vedou k nehodám.*
- Nepracujte s elektrickým nářadím v potenciálně výbušném prostředí, například v blízkosti hořlavých kapalin, plynů nebo prachu. *Elektrické nářadí vytváří jiskry, které mohou zapálit prach nebo výpary.*
- Při práci s elektrickým nářadím udržujte děti a přihlízející mimo dosah. *Rozptylování může způsobit ztrátu kontroly.*

ELEKTRICKÁ BEZPEČNOST

- Zástrčka nářadí musí odpovídat napájecímu síťovému konektoru (pokud má nářadí napájecí kabel). **Nikdy, za žádných okolností a z jakéhokoli důvodu zástrčky neupravujte ani nezpracovávejte. S uzemněnými spotřebiči nepoužívejte žádné adaptéry. Standardizované a originální zástrčky a konektory snižují nebezpečí úrazu elektrickým proudem.**
- Vyvarujte se kontaktu s uzemněnými povrchy, jako jsou potrubí, radiátory, sporáky nebo chladničky. *V případě uzemnění vašeho těla se silně zvyšuje nebezpečí úrazu elektrickým proudem.*
- Nevystavujte nabíječku dešti nebo sněhu. Pokud se do nářadí dostane voda, silně se zvýší nebezpečí úrazu elektrickým proudem.**
- S napájecím kabelem zacházejte opatrně. Ujistěte se, že je kabel umístěn tak, aby se na něj nešlápl, nezakoplo o něj nebo aby nebyl jinak vystaven poškození nebo namáhání. Nikdy nepoužívejte kabel k přenášení, tahání nebo vypínání nářadí. Nikdy nevystavujte kabel teplu, oleji, ostrým hranám nebo pohybujícím se předmětům. Poškozený nebo zauzlený kabel zvyšuje možnost úrazu elektrickým proudem.**
- Při provozu venku používejte vhodné prodlužovací zdroje určené pro venkovní použití. *Použití vhodných prodlužovacích zdrojů snižuje nebezpečí úrazu elektrickým proudem.*
- Pokud je nutný provoz ve vlhkém prostředí, používejte pouze napájecí síť, která je zabezpečena diferenciálními napěťovými spínači-FID (RCD). *Použití FID spínačů snižuje nebezpečí úrazu elektrickým proudem.*

OSOBNÍ BEZPEČNOST

- Při práci s nářadím buďte opatrní, vždy se dívejte na to, co děláte, a dělejte to rozumně. **Nepoužívejte nářadí, když jste unavení, pod vlivem drog, alkoholu nebo léků. Chvilka nepozornosti při práci s nářadím může způsobit vážné zranění.**
- Používejte osobní ochranné prostředky, Vždy používejte ochranné brýle, rukavice a ochranu sluchu. Použití osobních ochranných prostředků, v závislosti na pracovních podmínkách, jako je protiprachová maska, protiskluzová bezpečnostní obuv, přilba nebo ochrana sluchu, snižuje riziko fyzických zranění.**
- Zabraňte náhodnému spuštění. Před zvednutím nebo přenášením zařízení vždy nejprve zkontrolujte a ujistěte se, že je vypínač vypnutý. Přenášení nářadí s prstem na spínači nebo připojení**

nářadí k síti se zapnutým spínačem může způsobit nehodu.

- d) **Před spuštěním nebo zapnutím nástroje odstraňte z nástroje všechny seřizovací a ostatní klíče.** *Klíč ponechaný na rotující části nástroje může způsobit zranění.*
- e) **Nenaklánějte se příliš daleko. Po celou dobu zajistěte pevnou oporu a dobrou stabilitu při práci.** *To zajistí dobrou kontrolu nad nástrojem v případě neočekávaných a nepředvídaných situací.*
- f) **Přiměřeně se oblečte. Nenoste volné oblečení nebo šperky. Zajistěte, aby vlasy, oděv a rukavice nepřišly do kontaktu s pohyblivými částmi nářadí.** *Pohyblivé části nástroje mohou zachytit volné části oděvu, šperky, delší vlasy. Delší vlasy svažte dozadu a zakryjte ochrannou pokrývkou hlavy.*
- g) **Pokud má nářadí sací přípojku a systém sběru prachu, vždy se ujistěte, že je správně nainstalováno a připojeno.** *Použití systému sběru prachu může snížit dopad expozice emisím a škodlivým účinkům prachu.*

PROVOZ A ÚDRŽBA NÁŘADÍ

- a) **Nepřetěžujte zařízení. Používejte správné elektrické nářadí pro danou práci.** *Správné vybrané elektrické nářadí zvládne práci lépe a bezpečněji při rychlosti, pro kterou bylo navrženo.*
- b) **Ne použijte elektrické nářadí, pokud vypínač nefunguje.** *Jakékoli elektrické nářadí, které nelze ovládat vypínačem, je nebezpečné a musí být opraveno.*
- c) **Před jakýmkoli zásahem za účelem seřízení, údržby, výměny příslušenství nebo skladování zařízení vypněte.**
- d) **Když nářadí nepoužíváte (i když ho necháte jen krátkou dobu), uložte jej na místa mimo dosah dětí. Nedovolte osobám, které nejsou obeznámeny s jeho používáním a s pokyny obsaženými v tomto návodu, používat nástroj.** *Nástroje v rukou ne kvalifikovaných a neškolených uživatelů jsou nebezpečné.*
- e) **Údržba elektrického nářadí. Zkontrolujte možnou nepřesnou instalaci, seřízení nebo špatné upevnění pohyblivých částí nástroje, možnost zlomení dílů a další stavy, které ovlivňují pracovní nástroje.** *Mnoho nehod je způsobeno špatně udržovaným nářadím.*
- f) **Ujistěte se, že řezné nástroje jsou ostré a čisté.** *Ovládání a správa nástrojů pomocí správně udržovaných řezných nástrojů je jednodušší a bezpečnější.*
- g) **Nástroje, příslušenství, nástavce atd. používejte v souladu s pokyny obsaženými v této příručce, s ohledem na pracovní podmínky a typ prováděné práce.** *Používání nářadí k jiným účelům, než ke kterým je určeno, může vést k nebezpečným situacím.*

SERVIS

- a) **Servis zařízení provádějte pouze v autorizovaném servisním středisku výrobce nářadí a používejte pouze originální náhradní díly.** *Tím je zajištěno trvalé zabezpečení vašeho zařízení.*

BEZPEČNOSTNÍ POKYNY PRO BRUSKY

- a) **Elektrické nářadí používejte pouze pro suché broušení.** *Vniknutí vody do elektrického nářadí zvyšuje riziko úrazu elektrickým proudem.*
- b) **Pravidelně čistěte větrací otvory elektrického nářadí.** *Ventilátor motoru nasává prach do krytu a velké množství nahromaděného prachu může způsobit úraz elektrickým proudem.*
- c) **Před odložením elektrického nářadí počkajte, dokud se nářadí úplně nezastaví.**

Účel použití

Účelem tohoto elektrického nářadí je broušení velkých ploch sádrokartonu jako příprava před malováním nebo tapetováním. Používejte nářadí výhradně s originálním příslušenstvím a pouze tak, jak je popsáno v tomto návodu k použití. Jakékoli jiné použití je považováno za nevhodné a může mít za následek materiální škody nebo dokonce fyzické zranění. Nepřetěžujte elektrické nářadí!

HLAVNÍ DÍLY NÁŘADÍ A VYPÍNAČE

- | | |
|---|---------------------|
| 1. Vypínač zapnuto/vypnuto | 7. Přídavná rukojeť |
| 2. Uzamykací tlačítko vypínače | 8. LED lampa |
| 3. Otočný knoflík pro nastavení rychlosti | 9. Brusný kotouč |
| 4. Nástavec na sací hadici | 10. Brusný papír |
| 5. Rukojeť (izolovaný povrch rukojeti) | 11. Prachový pytlík |
| 6. Odsávací hadice | |

POUŽITÍ-ODSÁVÁNÍ PRACHU A HOBLIN



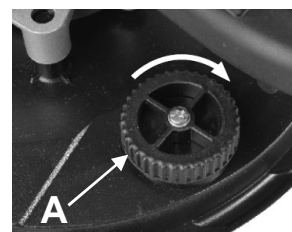
VAROVÁNÍ! Zabraňte hromadění prachu na pracovišti! Prach se může rychle vznítit.

Odsávání prachu

- Nasadte odsávací hadici (6) na adaptér hadice (4). (Obr. D, E)
- Vložte odsávací hadici do otvoru na pytlíku na prach (11) a zatlačte spojovací prvek dopředu, dokud nezapadne na místo.
- Pokud k vysávání používáte vysavač, musí být vhodný pro daný obrobek. K vysávání extrémně nebezpečných, karcinogenních nebo suchých druhů prachu používejte speciální vysavač.

NASTAVENÍ SACÍHO VÝKONU

Chcete-li nastavit sací výkon, otočte knoflíkem (A). Čím větší je otvor, tím nižší je sací výkon.



POUŽITÍ-INSTALACE PŘÍDAVNÉ RUKOJETI

Nikdy nepoužívejte brusku bez nainstalované přídatné rukojeti (7). Přídatnou rukojeť lze nainstalovat na levou nebo pravou stranu brusky. Rukojeť zafixujete přišroubováním ve směru hodinových ručiček. (Obr. A)

POUŽITÍ-INSTALACE BRUSNÍHO LISTU



VAROVÁNÍ! Pokud máte na nástroji nainstalovanou sací trubku, musíte na brusný kotouč nainstalovat děrovaný brusný papír.

Vyrovnejte otvory na brusném papíru s otvory na brusném kotouči. Před montáží zkontrolujte velikost brusného kotouče!

- Brusný papír musí odpovídat velikosti brusného kotouče.**
- Před instalací nového brusného papíru odstraňte nečistoty a prach (například kartáčem) z brusného kotouče (9). Aby bylo zajištěno optimální odsávání prachu, musí řezy na brusném papíru souhlasit s otvory na brusném kotouči.
- Brusný kotouč (9) je opatřen samolepicím hadříkem, který umožňuje rychlé a snadné upevnění brusných papírů pomocí svěrky. Před instalací brusného papíru (10) upravte plátno brusného kotouče (9), abyste zajistili optimální usazení.
- Elektrické nářadí je vybaveno brusným papírem, který lze vyměnit v závislosti na stavu opotřebení.
- Elektrické nářadí používejte pouze s nasazeným brusným papírem!**
- Umístěte brusný papír na brusný kotouč a pevně jej přitlačte.
- Chcete-li brusný papír (10) sejmout, uchopte jej za špičku a stáhněte z brusného kotouče (9). (Obr. C)

PROVOZ



VAROVÁNÍ! Dodržujte síťové napětí! Napětí napájecího zdroje se musí shodovat s údaji na typovém štítku elektrického nářadí. Nářadí s jmenovitým napětím 230 V

můžete také připojit k napětí 220 V.

VÝMĚNA BRUSNÉHO KOTOUČE

Poškozený brusný kotouč ihned vyměňte!

- Odstraňte brusný papír.
- Vložte klíč do šestihranného otvoru ve středu brusného kotouče, odviňte šroub a vyjměte poškozený brusný kotouč. (Obr. B)
- Namontujte nový brusný kotouč a šroub znovu utáhněte.

Poškozený držák brusného kotouče smí vyměnit pouze autorizovaný servisní technik!

ZAPNUTÍ A VYPNUTÍ NÁSTROJE

ZAPNUTÍ:

Stiskněte spínač (1) pro zapnutí nástroje.

VYPNUTÍ:

Chcete-li vypnout nástroj, uvolněte spínač (1). Pokud jste aktivovali nepřetržitý provoz tlačítkem (2), vypněte nářadí opětovným stisknutím spínače (1).

PŘEDNASTAVENÝ POČTU OTÁČEK

Tlačítkem pro přednastavení počtu otáček (3) můžete požadovaný počet otáček nastavit i během provozu nástroje. Můžete si vybrat ze sedmi úrovní: 1-2-3-4-5. Vhodný počet otáček závisí na materiálu a pracovních podmínkách, což zjistíte provedením praktické zkoušky. (Obr. F)

ZPĚTNÝ RÁZ A VAROVÁNÍ

Zpětný ráz je náhlá reakce, ke které dochází, když se rotující nástavec nástroje (jako jsou brusné kotouče, brusné desky, drátěné kartáče atd.) zasekne nebo zablokuje. Zaseknutí nebo zablokování způsobí náhlé zastavení rotujícího nástavce nástroje. V takovém případě elektrické nářadí nekontrolovaně zrychluje v opačném směru, než je směr otáčení nástavce nástroje.

Pokud se např. brusný kotouč zasekne v obrobku nebo se zablokuje, hrana brusného kotouče, která se zařezává do obrobku, se může zachytit a způsobit vymrštění brusného kotouče nebo zpětný ráz. Brusný kotouč se pohybuje směrem k uživateli nebo od něj v závislosti na směru otáčení kotouče v místě zaseknutí. V takovém případě mohou brusné kotouče také prasknout.

Zpětný ráz je důsledkem nesprávného nebo nevhodného použití elektrického nářadí. Lze se mu vyhnout vhodnými opatřeními, jak je popsáno níže.

- Vždy držte nářadí pevně. Umístěte své tělo a paži do polohy, ve které můžete odolat zpětnému rázu. Vždy používejte přídatnou rukojeť, aby byla zajištěna lepší kontrola a bezpečnost proti zpětnému rázu a nárazu síly při startování a setrvačné hmoty při zatáčení. Tímto způsobem může operátor ovládat hybnost nástroje a sílu zpětného rázu.**
- Nikdy nepřibližujte ruku k rotujícímu příslušenství. Pokud je vaše ruka příliš blízko rotujících částí, může to způsobit zpětný ráz přes vaši ruku a existuje velké riziko zranění ruky.**
- Nikdy nepřibližujte své tělo k rotující části nářadí v případě zpětného rázu. Když dojde ke zpětnému rázu, když se zařízení dotkne překážky, začne se pohybovat v opačném směru otáčení.**
- Budte velmi opatrní při opracování úhlů, ostrých hran atd. Zabráňte zachycení a přepnutí nástroje. Úhlové oblasti, ostré hrany nebo odskoky nástroje mají tendenci zachytit rotující nástavec a způsobit ztrátu kontroly nebo zpětný ráz.**

NÁVOD K PROVOZU



VAROVÁNÍ! Před odložením elektrického nářadí počkejte, dokud se nářadí úplně nezastaví.

Silným tlakem na obrobek nedosáhnete lepšího výkonu, ale nástroj a brusný kotouč se rychleji opotřebují.

Povrchové broušení

- Zapněte elektrické nářadí, položte jej celým brusným kotoučem na povrch, který chcete zpracovat, a poté s ním pohybujte podél obrobku mírným tlakem.
- Množství odebraného materiálu při broušení závisí do značné míry na výběru brusného papíru.
- Dobrý výsledek broušení lze zajistit pouze perfektními brusnými papíry, které zároveň chrání elektrické nářadí.
- Na obrobek vždy vyvíjejte rovnoměrnou sílu, která prodlouží životnost brusného papíru.

ÚDRŽBA A ČIŠTĚNÍ



VAROVÁNÍ! Před zahájením jakékoli práce na elektrickém nářadí vždy vytáhněte zástrčku ze zásuvky!

- Nástroje pravidelně čistěte. Nářadí vyfoukejte stlačeným vzduchem a očistěte vlhkým hadříkem a nechte zcela vyschnout. Vyfoukejte ventilační trysky na brusné desce stlačeným vzduchem nebo použijte vysavač.
- Větrací štěrbinu na skříni motoru by měly být průchodné a čisté. Při čištění používejte měkký kartáč nebo kartáč.
- K čištění plastových částí nástroje použijte vlhký hadřík. Nepoužívejte žádné žíravé čisticí prostředky ani ostré předměty.

Nikdy nevyměňujte poškozený kabel sami! Kabel by měl vyměnit autorizovaný servisní technik výrobce nářadí.


OPRAVA

Používejte vhodné originální příslušenství a náhradní díly od výrobce nářadí. Pokud se stroj i přes naši kontrolu kvality a vaši správnou údržbu porouchá, nechte jej opravit autorizovaným servisním technikem. **Před předáním zařízení do servisu je nutné jej očistit od všech nečistot a v původním obalu. Za žádných okolností neponořujte části nebo celé nářadí do kapaliny.**

POZNÁMKY

Toto zařízení není určeno pro použití osobami (včetně dětí) se sníženými fyzickými nebo duševními schopnostmi nebo nedostatečnými zkušenostmi a znalostmi, pokud na ně nedohlíží osoba odpovědná za jejich bezpečnost nebo jim nebyla poskytnuta instrukce ohledně používání zařízení.

TECHNICKÁ DATA

NÁZEV	MĚRNÁ JEDNOTKA	TYP DS710-180
Napětí	V (a.c.)	220-240; 50 Hz
Výkon	W	710
Počet otáček (n ₀)	min ⁻¹	1200-2700
Průměr brusného kotouče	mm	180
Hladina akustického tlaku L _{p(A)}	dB(A)	84 (K=3 dB)
Hladina akustického výkonu L _{w(A)}	dB(A)	95 (K=3 dB)
Úroveň vibrací A _h	m/s ²	5,38 (K _h = 1,5 m/s ²)
Hmotnost	kg	2,6
Třída ochrany		Dvojitá izolace

Jméno a adresa oprávněného zástupce v EU:

AHAC d.o.o.,
Stopče 31,
3231 Grobelno,
Slovinsko

Jméno a adresa výrobce:

Ningbo Sanzhong Power Tools Co., Ltd.
No. 27 Pushun Road, Xiaogang Street,
Ningbo 315801, Zhejiang, L.R. Čína

PROHLÁŠENÍ O ZÁRUCE

Firma MarexTrade s. r. o., K Šeberáku 180/1, Praha 4 – Kunratice, Česká Republika tímto prohlášením o záruce uvádí, že:

- Zaručuje kvalitní a bezchybný provoz předmětných výrobků v záruční době, která začíná dodáním produktu spotřebiteli.
- Výrobek bude během záruční doby bezchybně fungovat, pokud bude používán v souladu s jeho účelem a návodem k použití.
- Na žádost zákazníka, bude-li samozřejmě podána v záruční době, se postará o odstranění závad a případných nedostatků na výrobku na vlastní náklady, nejpozději do 30 dnů ode dne oznámení závady. Tuto lhůtu lze prodloužit maximálně o 15 dnů, pokud byl předmětný výrobek již v minulosti opravován. Pokud nebude výrobek opraven v uvedené lhůtě, vymění jej za identický, nový a bezchybný výrobek. Záruční dobu prodlouží o dobu opravy. Na vyměněné zboží nebo na výměnu podstatné části zboží za nové vystaví zákazníkovi nový záruční list.
- Poskytuje servis, údržbu, náhradní díly a příslušenství po dobu dalších 3 let od uplynutí záruční doby.
- Záruka platí na území České a Slovenské republiky.

ZÁRUČNÍ DOBA

Užitné vlastnosti, případně bezchybný provoz výrobku jsou garantovány v záruční době 24 měsíců, která začíná běžet dnem dodáním výrobku spotřebiteli. V případě použití výrobku pro profesionální nebo výtěžné účely, nebo pro účely nad rámec běžného použití v domácnosti, nebo pokud je produkt používán osobou, která není v souladu s platnými právními předpisy definována jako spotřebitel, je záruční doba 12 měsíců. Všechny akumulátory / baterie mají záruční dobu 12 měsíců. Za ztracený záruční list neručíme. Pokud na se na výrobku neprokáže reklamovaná vada, jsme oprávněni účtovat vzniklé diagnostické náklady.

UPOZORNĚNÍ: Záruka nekrátí práva spotřebitele vyplývající z odpovědnosti prodávajícího za vady výrobků.

ZÁRUČNÍ PODMÍNKY JSOU

- v případě reklamace je nutné předložit vyplněný záruční list, originál nákupní faktury (nebo kopii obou);
- že výrobek není mechanicky poškozen;
- že s výrobkem nebylo manipulováno neoprávněnou osobou;
- že zákazník (uživatel) jednal a používal produkt v souladu s přiloženým návodem;
- během záruční doby je autorizovaným servisním střediskem pouze servis firmy MarexTrade s. r. o.;
- že záruční štítky a plomby nejsou poškozené nebo odstraněné.

UKONČENÍ ZÁRUKY

Záruční servis se nevztahuje na díly podléhající opotřebení (žárovky, topná tělesa, vlákna, kartáče elektromotoru, opotřebovaná ozubená kola).

Záruka se dále nevztahuje na vady vzniklé při přepravě a manipulaci po dodání zákazníkovi, v důsledku nesprávného seřízení, mechanické vady (fyzické rozbití), vady v důsledku neodborného a nedbalého zacházení s výrobkem, při jakémkoli neoprávněném zásahu, pokud k závadě došlo v důsledku použití nevhodného spotřebního materiálu nebo kapalin, pokud byly do výrobku instalovány neoriginální díly, v důsledku nadměrného napětí, vyšší moci, úderu blesku, vytečení baterie, čištění výrobku nebo jeho částí a vniknutí kapaliny do produktu.

Před předáním výrobku do servisu je nutné jej očistit od všech nečistot. V opačném případě vám budeme nuceni účtovat náklady na očištění výrobku dle ceníku distributora.

V případě nesprávného použití, nepřiměřeného použití síly a zásahů, které nebyly provedeny autorizovaným servisním střediskem, záruka zaniká. Tato záruka neomezuje vaše zákonná práva.

Nakládání se starým elektrickým a elektronickým zařízením:

(platné v Evropské unii a dalších evropských zemích se samostatným systémem nakládání s odpady).



Tento symbol na produktu, na jeho obalu nebo v průvodních dokumentech znamená, že s produktem nesmí být zacházeno jako s domovním odpadem. Musíte jej zlikvidovat na příslušném sběrném místě pro recyklaci elektrických a elektronických zařízení. Recyklace tohoto produktu pomůže zachovat přírodní zdroje a pomůže zabránit negativním dopadům na životní prostředí a lidské zdraví. Likvidace produktu musí být provedena v souladu s platnými předpisy pro likvidaci odpadu. Pro podrobnější informace o manipulaci a vrácení tohoto výrobku kontaktujte prosím místní městský úřad, službu pro likvidaci domovního odpadu nebo obchod, kde jste výrobek zakoupili. Odpadní elektrozařízení lze také bezplatně předat distributorovi přímo při dodání nového elektrozařízení. V souladu se směrnicí 2012/19/EU a směrnicí 2006/66/ES o vadných nebo opotřebovaných akumulátorech/bateriích, musí být předmětné výrobky shromažďovány odděleně a recyklovány způsobem šetrným k životnímu prostředí.

Všechna práva vyhrazena.

ZÁRUKA



AUTORIZOVANÝ
SERVIS



MarexTrade s. r. o.
K Šeberáku 180/1, Praha
4 – Kunratice
Česká republika



+420 724 892 995
servis@marextrade.cz

Informace o zákazníkovi

Jméno a příjmení

Titul

Email

Telefon

Datum dodání výrobku / datum počátku záruční doby

Informace o výrobku

Typ výrobku / Název

Typ a model

Sériové číslo

Výrobce

Razítko a podpis distributora