



**MODEL: DH1500-HEX**

SI	RUŠILNO KLADIVO	NAVODILA ZA UPORABO
HR	ČEKIĆ ZA LOMLJENJE	PREVOD ORIGINALNIH UPUTA
BIH	ČEKIĆ ZA LOMLJENJE	PREVOD ORIGINALNIH UPUTSTVA
SRB/MNE	ČEKIĆ ZA RUŠENJE	PREVOD ORIGINALNIH UPUTSTAVA
MK	ЧЕКАН ЗА РУШЕЊЕ	ПРЕВОД НА ОРИГИНАЛНИ УПАТСТВА
AL	TRAPAN GODITËS	PËRKTHIMI I UDHËZIMEVE ORIGJINALE
KS	ÇEKAN ME GODITJE	PËRKTHIMI I UDHËZIMEVE ORIGJINALE
HU	BONTÓKALAPÁCS	AZ EREDETI HASZNÁLATI ÚTMUTATÓ FORDÍTÁSA
GB	DEMOLITION HAMMER	TRANSLATION OF THE ORIGINAL INSTRUCTIONS
SK	BÚRACIE KLADIVO	PREKLAD ORIGINÁLNEHO NÁVODU

## Účel použitia

Búracie kladivo je určené na vŕtanie do betónu, kameňa a tehál a na sekanie. Búracie kladivo používajte len s originálnym príslušenstvom a len tak, ako je to popísané v tomto návode na použitie. Akékoľvek iné použitie sa považuje za nevhodné a môže viesť k materiálnym škodám alebo dokonca k fyzickému zraneniu. Búracie kladivo nepreťažujte!

## Návod na použitie

- Tento návod na obsluhu platí pre toto náradie. Obsahuje dôležité informácie pre začatie používania a zaobchádzania s výrobkom.
- Skôr ako začnete náradie používať, prečítajte si pozorne a celý návod na použitie, zvlášť potom bezpečnostné pokyny. Nedodržanie tohto návodu na použitie môže viesť k vážnym zraneniam alebo poškodeniu náradia.
- Návod na použitie vychádza z noriem a predpisov platných v Európskej únii.
- V zahraničí by ste tiež mali dodržiavať predpisy a zákony danej krajiny.
- Návod na použitie si uschovajte pre neskoršie použitie. Ak náradie dáte tretej osobe, odovzdajte jej aj návod na použitie.

## Vysvetlenie znakov

V návode na použitie alebo na náradí sa používajú nasledujúce symboly a výstražné slová:



### **VAROVANIE!**

Tento výstražný symbol/slovo znamená nebezpečenstvo so stredným stupňom rizika, ktoré, ak sa mu nevyhnete, môže viesť k vecným škodám, smrti alebo vážnym zraneniam.



### **POZNÁMKA!**

Symbol poskytuje užitočné doplnkové informácie o použití náradia.



### **VAROVANIE!**

Výrobca nezodpovedá za škody spôsobené nesprávnym používaním náradia, nesprávnou údržbou a zásahmi do náradia, s cieľom výmeny dielov alebo jeho úpravy. Zásahy do náradia môže vykonávať iba autorizovaný servisný technik výrobcu náradia.

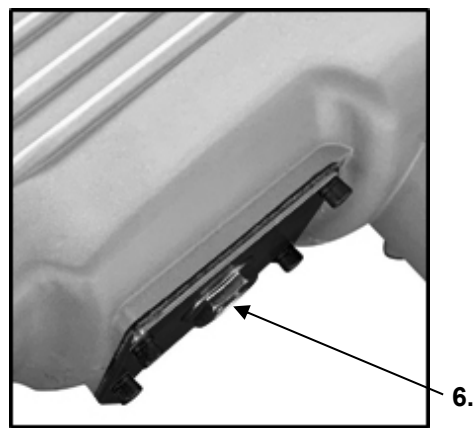
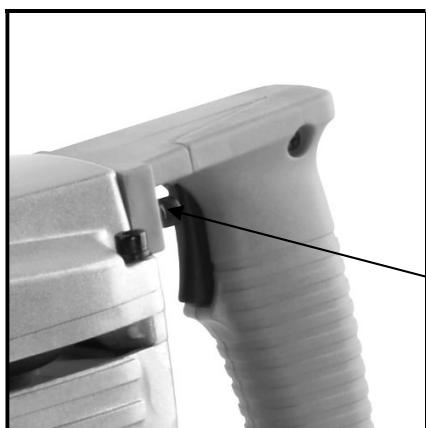
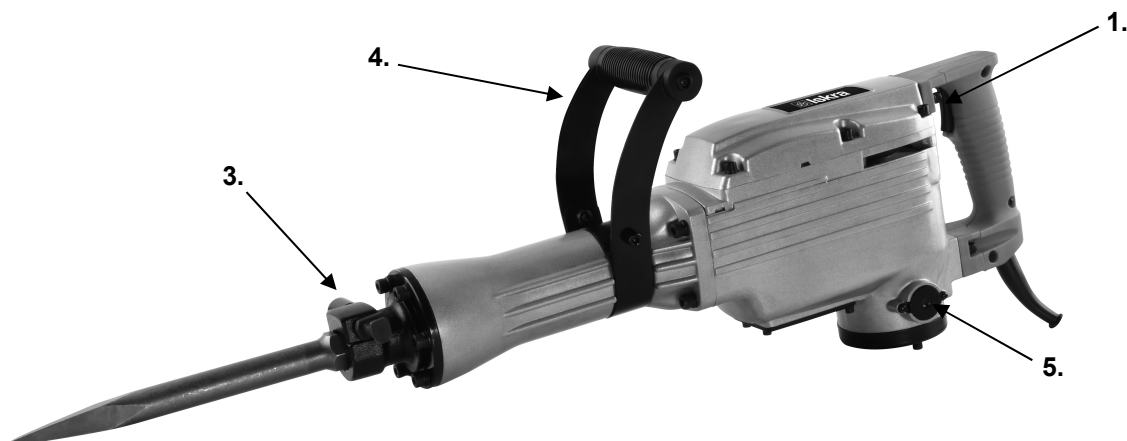
**VAROVANIE!**

Nedodržanie pokynov a varovaní uvedených v tejto príručke môže viesť k úrazu elektrickým prúdom, požiaru a/alebo dokonca k vážnemu zraneniu.

V prípade použitia náradia, kde jeho kovové časti môžu prísť do kontaktu so skrytými elektrickými vodičmi alebo s vlastným elektrickým káblom (ak je nainštalovaný), vždy držte náradie za plastovú izolovanú rukoväť.

**HLAVNÉ DIELY NÁRADIA A VYPÍNAČOV**

1. Vypínač zapnuté/vypnuté
2. Tlačidlo zámku vypínača zapnuté/vypnuté
3. Skľučovadlo
4. Predná rukoväť
5. Kefové ložisko
6. Kontrolné okienko na olej



**VYSVETLENIE SYMBOLOV**

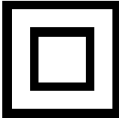
**VAROVANIE!** Prečítajte si a zapamätajte si všetky bezpečnostné postupy, pokyny a varovania. Venujte zvláštnu pozornosť pokynom označeným týmto symbolom.



Výrobok je v súlade s príslušnými smernicami ES.



Pozorne si prečítajte, rešpektujte a zapamätajte si pokyny z tohto návodu.



Symbol triedy II.



Vysoké napätie! Nebezpečenstvo úrazu elektrickým prúdom.

n0

RPM (otáčky za minútu)

~

Striedavé napätie



Povinné používanie prostriedkov na ochranu očí (vždy noste ochranné okuliare).



Povinné používanie prostriedkov na ochranu sluchu (štuple do uší, tlmiče).



Štítok pre oddelený zber elektrického a elektronického náradia.



Povinné používanie osobných ochranných prostriedkov na ochranu dýchacích orgánov.



**POZOR!** Pri prevádzke sa vrtáky zahrievajú. Nebezpečenstvo popálenia.



Povinné používanie ochranných rukavíc.



Povinné používanie bezpečnostnej obuvi.

**POŽIADAVKY ŽIVOTNÉHO PROSTREDIA**

Nevystavujte náradie dažďu ani vlhkosti.

**VAROVANIE!**

**Nepreťažujte náradie. Preťažovanie a opakované zablokovanie motora môže poškodiť náradie a v dôsledku toho sa skrátí životnosť výrobku.**

**VAROVANIE!**

**Toto náradie nie je určené na použitie v potenciálne výbušnej atmosfére!**

**VŠEOBECNÉ BEZPEČNOSTNÉ POKYNY****VAROVANIE!**

**Prečítajte si všetky bezpečnostné varovania a pokyny popísané v tomto návode.**

Nedodržanie bezpečnostných pokynov môže viesť k riziku vystavenia ľudí a zvierat úrazu elektrickým prúdom, požiaru a vážnym následkom.

**Všetky bezpečnostné pokyny a varovania (vrátane tých na náradí) uschovajte pre budúce použitie.**

Pojem „elektrické náradie“ použitý v bezpečnostných pokynoch sa vzťahuje tak na elektrické náradie napájané z elektrickej siete (s elektrickým káblom), ako aj na elektrické náradie napájané z akumulátorov (bez elektrického kábla).

**BEZPEČNOSŤ PRACOVNÉHO PRIESTORU**

- Udržujte pracovný priestor čistý a dobre osvetlený.** *Neporiadok a neosvetlené pracovné plochy a pracovné stoly spôsobujú zranenia.*
- Nepoužívajte náradie v prítomnosti výbušných látok, ako sú horľavé kvapaliny alebo plyny.** *Iskry vznikajúce počas prevádzky náradia môžu spôsobiť vznietenie výparov alebo prášku.*
- Udržujte deti a návštevníkov mimo dosahu.** *Akékoľvek rozptýlenie môže viesť k strate kontroly.*

**ELEKTRICKÁ BEZPEČNOSŤ**

- Zástrčka náradia musí zodpovedať sieťovému konektoru napájania** *(ak má náradie napájací kábel).* Nikdy, za žiadnych okolností a z akéhokoľvek dôvodu zástrčky neprispôbujte ani nespracúvajte. **S uzemnenými spotrebičmi nepoužívajte žiadne adaptéry.** *Štandardné a originálne zástrčky a konektory znižujú nebezpečenstvo úrazu elektrickým prúdom.*
- Vyhňte sa kontaktu s uzemnenými povrchmi, ako sú potrubia, radiátory, sporáky alebo chladničky.** *V prípade uzemnenia vášho tela sa výrazne zvyšuje nebezpečenstvo úrazu elektrickým prúdom.*
- Nevystavujte nabíjačku dažďu ani snehu.** *Ak sa do náradia dostane voda, výrazne sa zvýši nebezpečenstvo úrazu elektrickým prúdom.*

- d) S napájacím káblom zaobchádzajte opatrne. Uistite sa, že kábel je umiestnený tak, aby sa naň nestúpilo, alebo aby nebol inak vystavený poškodeniu alebo namáhaniu. Nikdy nepoužívajte šnúru na prenášanie, ťahanie alebo vyberanie mýta. Nikdy nevystavujte kábel teplu, oleju, ostrým hranám alebo pohyblivým predmetom. Poškodený alebo zauzlený kábel zvyšuje možnosť úrazu elektrickým prúdom.
- e) Pri prevádzke vonku používajte vhodné predlžovacie zdroje určené na vonkajšie použitie. Použitie vhodných predlžovacích spotrebných materiálov zníži nebezpečenstvo úrazu elektrickým prúdom.
- f) Ak je potrebná prevádzka vo vlhkom prostredí, používajte iba elektrickú sieť, ktorá je zabezpečená diferenciálnymi napäťovými spínačmi - FID (RCD). Použitie FID spínačov znižuje nebezpečenstvo úrazu elektrickým prúdom.

## OSOBNÁ BEZPEČNOSŤ

- a) S náradím nepracujte, pokiaľ ste unavení alebo pod vplyvom drog, alkoholu alebo liekov. Jediný okamih zníženej pozornosti pri práci s náradím môže viesť k vážnym zraneniam.
- b) Vždy používajte ochranné vybavenie. Vždy používajte ochranné okuliare, ochranné rukavice a ochranu sluchu. Používanie ochranných pomôcok prispôbených pracovnému prostrediu a podmienkam, ako je protiprachová maska, stabilná obuv, helma a ochrana sluchu, znižuje nebezpečenstvo fyzických zranení.
- c) Zabráňte náhodnému spusteniu. Pred pripojením náradia k elektrickej sieti alebo pred tým, než ho zamýšľate zdvíhať alebo prenášať, vždy skontrolujte a uistite sa, že je vypínač náradia vypnutý. Prenášanie náradia s prstom na vypínači alebo pripojenie náradia k sieti so zapnutým vypínačom môže spôsobiť nehodu.
- d) Pred zapojením a spustením náradia odstráňte všetko príslušenstvo a kľúče. Kľúč, ktorý zostane na rotujúcej časti náradia, môže spôsobiť fyzické zranenie.
- e) Nenakláňajte sa príliš dopredu. Pri práci zaistíte pevnú oporu a dobrú stabilitu. To vám poskytne dobrú kontrolu nad náradím v prípade neočakávaných a nepredvídaných situácií.
- f) Noste vhodné oblečenie. Nenoste voľné oblečenie alebo šperky, ktoré by sa mohli zachytiť do pohyblivých častí nástroja a spôsobiť zranenie. Noste ochrannú pokrývku vlasov, ktorá zadrží dlhé vlasy a zabráni ich vytiahnutiu do blízkych vetracích otvorov.
- g) Ak je náradie vybavené sacím mechanizmom a mechanizmom na zachytávanie prachu, vždy sa uistite, že je správne nainštalované a zapojené. Použitie mechanizmu na zachytávanie prachu môže znížiť vplyv vystavenia emisiám a škodlivým prachovým látkam.

## PREVÁDZKA A ÚDRŽBA

- a) Nepreťažujte nástroj. Na svoju prácu používajte vhodné náradie / vybavenie. Ak budete nástroj používať správne a na zamýšľané účely, bude fungovať s vyššou kvalitou a vyššou úrovňou bezpečnosti.
- b) Nepracujte s náradím, pokiaľ je vypínač mimo funkcie. Akékoľvek náradie, ktoré nie je možné použiť s vypínačom, je nebezpečné a musí byť okamžite opravené.
- c) Pred každým použitím náradia, vrátane nastavovania, údržby, výmeny spotrebného materiálu alebo skladovania, vytiahnite zástrčku z elektrickej siete. Tieto preventívne bezpečnostné opatrenia znižujú nebezpečenstvo, že sa nástroj automaticky spustí.
- d) Ak nástroj nepoužívate (vrátane prípadov, keď ho nechávate bez dozoru iba po obmedzenú dobu), uchovávajte ho mimo dosahu detí. Nedovoľte osobám, ktoré nie sú dostatočne informované o pokynoch uvedených v tejto príručke, používať náradie. Ak je tento nástroj používaný neškolenými alebo nekvalifikovanými osobami, je nebezpečný.
- e) Údržba nástroja. Skontrolujte možné nesprávne nastavenie, zlé upevnenie odnímateľných alebo pružných dielov, možnosť zlomenia dielov a ďalšie nezrovnalosti, ktoré môžu mať negatívny vplyv na chod nástroja. Veľa nehôd je spôsobených zlou údržbou nástrojov.
- f) Uistite sa, že rezné nástroje sú čisté. Sledovanie a používanie nástroja je jednoduchšie a bezpečnejšie, keď sú všetky časti nástroja čisté a dobre udržiavané.
- g) Náradie a všetky odnímateľné diely a príslušenstvo je potrebné používať v súlade s pokynmi obsiahnutými v tomto návode s ohľadom na prevádzkové podmienky a typ práce, ktorú chcete vykonávať. Používanie náradia na iné účely, než je uvedené v tomto návode, môže viesť k nebezpečným situáciám.

## SERVIS

- a) Servis by mal vykonávať iba autorizovaný servis. Pri servise používajte iba identické a originálne náhradné diely. Tým je zaistená trvalá bezpečnosť vášho náradia.

## DODATOČNÉ BEZPEČNOSTNÉ POKYNY PRE RUČNÉ PRENOSNÉ ELEKTRICKÉ NÁRADIE

- Pri používaní vibračnej vrtačky vždy noste prostriedky na ochranu sluchu. Vystavenie hluku môže viesť k strate sluchových schopností.
- Použite prídavnú (bočnú) rukoväť, ktorá sa dodáva so strojom. Strata stability môže viesť k zraneniu osôb.
- Pri prevádzke náradia, kde môžu jeho kovové časti prísť do kontaktu so skrytými elektrickými vodičmi alebo s vlastným elektrickým káblom (ak je integrovaný), vždy držte náradie za plastovú izolovanú rukoväť. Kovové časti náradia pri kontakte s elektrickými vodičmi spôsobia, že sa náradie stane tzv. "živo" (pod napätím). Nedodržanie tohto pokynu má za následok úraz elektrickým prúdom.
- V prípade použitia podstavca - stojana na upevnenie náradia skontrolujte a zabezpečte jeho správne zloženie a montáž. Správna montáž je dôležitým bezpečnostným aspektom pri predchádzaní riziku zrútenia nástroja.
- Zabezpečte spoľahlivú montáž nástroja na stojan. Pohyb náradia v stojane môže spôsobiť stratu kontroly.
- Umiestnite stojan na tvrdý, rovný a rovný povrch. Stojan musí zabezpečiť stabilné vedenie stroja a neustálu kontrolu.
- Stojan nepreťažujte a nepoužívajte ho ako rebrík alebo na pódium. Nedodržanie vyššie uvedeného môže viesť k preťaženiu a prevráteniu. Upozornenie platí len pre väčšie nástroje.



### VAROVANIE!

Pred montážou a demontážou príslušenstva z náradia vždy vytiahnite zástrčku zo sieťovej zásuvky.



### VAROVANIE!

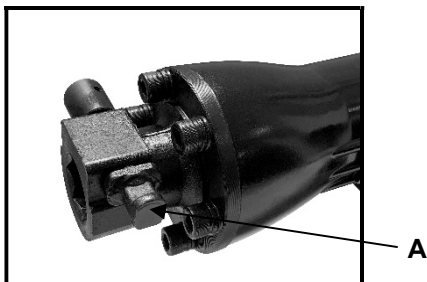
Pred nastavením akéhokoľvek príslušenstva a začatím práce sa uistite, že je náradie odpojené od zdroja napájania.



### VAROVANIE!

Uistite sa, že je náradie odpojené od elektrickej zásuvky, než na náradí vykonáte úpravy a začnete pracovať.

## MONTÁŽ



Vytiahnite kolík (A) a otočte ho tak, aby okrúhla značka smerovala dole. Zasuňte príslušenstvo čo najďalej do zásuvky. Znova vytiahnite kolík a otočte ju o 180°, aby ste príslušenstvo zaistili.

## PRÍDAVNÁ RUKOVÄŤ

Prídavná rukoväť je otočná o 360°. Dá sa nastaviť do požadovanej polohy odskrutkovaním imbusových skrutiek, otočením rukoväte a opätovným utiahnutím skrutiek.



**VAROVANIE!**

**Nikdy nepoužívajte náradie bez nasadenej prednej rukoväte!**

## KONTROLA HLADINY OLEJA

Na spodnej strane búracieho kladiva je kontrolné okienko na olej.

- Ak chcete skontrolovať hladinu oleja, umiestnite alebo podržte búracie kladivo zvisle s držiakom náradia smerom nahor.
- Pokiaľ v kontrolnom okienku **(6)** nevidíte žiadny olej, doplňte olej, ako je popísané nižšie.

## DOPLNENIE OLEJA

Postupujte nasledovne:

1. Položte búracie kladivo s kontrolným okienkom na kontrolu oleja na rovný povrch.
2. Odstráňte kontrolné okienko oleja pomocou priloženého imbusového kľúča.
3. Nalejte olej do priloženej olejovej fľaše do cca. 1 cm pod okrajom. V prípade potreby použite lievik.
4. Naskrutkujte späť kontrolné okienko oleja.



**VAROVANIE!**

**Pred každým štartovaním skontrolujte hladinu oleja. Práca s búracím kladivom bez dostatočného množstva oleja spôsobí nenapraviteľné škody.**

## POUŽITIE

- Dláto by malo byť vždy bezpečne a pevne upnuté v skľučovadle.
- Z bezpečnostných dôvodov vždy používajte náradie s nasadenou prídavnou rukoväťou.
- Stlačte a podržte tlačidlo zapnuté/vypnuté **(1)**.
- Držte náradie pevne oboma rukami a stlačte spínač. Týmto spôsobom budete ovládať náradie a zabrániť jeho spätnému rázu.
- Ak chcete náradie vypnúť, uvoľnite tlačidlo zapnuté/vypnuté **(1)**.



**VAROVANIE!**

**Nikdy nepreťažujte náradie! Pracujte rovnomerne a postupne. Pracovný účinok sa v žiadnom prípade nezvyšuje prílišným tlakom**



na náradie. Prácu prispôbte typu materiálu a príslušenstva. Opotrebované alebo poškodené príslušenstvo okamžite vymeňte.



### **VAROVANIE!**

Počas používania môže medzi dlátom a krytom unikať trochu oleja, preto buďte pri práci v interiéri veľmi opatrní.



### **VAROVANIE!**

Pokiaľ nebolo náradie dlhšiu dobu používané alebo bude používané vo veľmi chladných poveternostných podmienkach, nechajte ho pred použitím 3-5 minút bežať naprázdno.

## **MAZANIE**

Náradie bolo z výroby skontrolované a premazané, takže je pripravené na okamžité použitie. Náradie je kompletne utesnené, a preto nevyžaduje žiadnu údržbu po dlhú dobu. Po 60 prevádzkových hodinách alebo pri nerovnomerných rázoch je nutné náradie premazať alebo vymeniť olej. Vyberte starý olej a vymeňte ho za nový podľa postupu.



### **VAROVANIE!**

Nikdy nepoužívajte viac ako 50 ml oleja, inak náradie nebude správne fungovať. Používajte iba špeciálne prevodové oleje. Iné oleje môžu zničiť alebo poškodiť náradie.

## **VÝMENA KEFIEK**

Odskrutkujte kryt kief pomocou skrutky (5), vložte nové kefy a kryt naskrutkujte späť.



## **ÚDRŽBA A ČISTENIE**

- Pred akýmkoľvek zásahom do náradia vytiahnite zástrčku zo zásuvky.
- Na čistenie plastových častí náradia použite vlhkú handričku. Nepoužívajte žiadne žieravé čistiace prostriedky ani ostré predmety.
- Vetracie štrbiny na kryte motora by mali byť priechodné a čisté. Pri čistení používajte mäkkú kefu alebo štetec.

**NIKDY SA NEPOKÚŠAJTE VYMENIŤ NAPÁJACÍ KÁBEL SAMI. NAPÁJACÍ KÁBEL NECHAJTE VYMENIŤ KVALIFIKOVANÝM AUTORIZOVANÝM SERVISNÝM ZÁSTUPCOM.**

## OPRAVA

Používajte vhodné originálne príslušenstvo a náhradné diely od výrobcu náradia. Pokiaľ sa stroj aj napriek našej kontrole kvality a vašej správnej údržbe pokazí, nechajte ho opraviť autorizovaným servisným technikom.

**Pred odovzdaním zariadenia do servisu je nutné ho očistiť od všetkých nečistôt a v pôvodnom obale. Za žiadnych okolností neponárajte časti alebo celé náradie do kvapaliny.**

## POZNÁMKY

Toto náradie nesmú používať osoby (vrátane detí) so zníženými fyzickými alebo duševnými schopnosťami alebo s nedostatkom skúseností a znalostí, pokiaľ im neboli dané pokyny na použitie osobou zodpovednou za ich bezpečnosť.

**Pred výmenou príslušenstva vypnite náradie a odpojte zástrčku zo siete.**

Problém		Možná príčina	Riešenie
1.	<b>Motor nešartuje.</b>		Skontrolujte, či je náradie správne pripojené k elektrickej sieti.
		Kábel je poškodený.	Kábel by mal byť vymenený v servisnej dielni.
		Vypadla poistka	Skontrolujte poistky poistkových skriniek.
		Možno sa spustili poistky alebo istič poruchového prúdu, pretože bol motor preťažený.	Skontrolujte poistky v poistkovej skrinke.
		Pokazený spínač.	Spínač by mal byť vymenený v servisnej dielni.
2.	<b>Motor ťažko dosahuje počet zdvíhov a chýba mu výkon.</b>	Prierez predlžovacieho kábla je príliš malý alebo je kábel príliš dlhý.	Skontrolujte, či má predlžovací kábel minimálny prierez 1,5 mm.
		Príliš nízke sieťové napätie.	Skontrolujte, či sieťové napätie zodpovedá údajom na typovom štítku.

## TECHNICKÉ DÁTA

NÁZOV	MERNÁ JEDNOTKA	MODEL:
Búracie kladivo		DH1500-HEX
Napätie	V (a.c.)	230; 50 Hz
Výkon	W	1500
Nárazová sila (max.)	J	45
Počet úderov	min <sup>-1</sup>	1400 (max.)
Hmotnosť	kg	16
Upínací systém náradia		6- uholný (SDS Hex)
Hladina akustického tlaku L <sub>p(A)</sub>	dB(A)	91,4/K = 3
Hladina akustického výkonu L <sub>w(A)</sub>	dB(A)	100,9 / K = 3
Úroveň vibrácií:	Kladivo	m/s <sup>2</sup>
Trieda ochrany		II.

## ZOZNAM PRÍSLUŠENSTVA

1 x SDS HEX špicatý sekáč 30x380mm
1 x SDS HEX plochý sekáč 30x380mm
1 x šesťuholný kľúč
2x imbusový kľúč
1 x prídavná rukoväť

## PREHLÁSENIE O ZÁRUKU

Firma MarexTrade s. r. o., K Šeberáku 180/1, Praha 4 – Kunratice, Česká Republika týmto prehlásením o záruke uvádza, že:

- Zaručuje kvalitnú a bezchybnú prevádzku predmetných výrobkov v záručnej dobe, ktorá začína dodaním produktu spotrebiteľovi.
- Výrobok bude počas záručnej doby bezchybne fungovať, pokiaľ bude používaný v súlade s jeho účelom a návodom na použitie.
- Na žiadosť zákazníka, ak bude samozrejme podaná v záručnej dobe, sa postará o odstránenie závad a prípadných nedostatkov na výrobku na vlastné náklady, najneskôr do 30 dní odo dňa oznámenia závady. Túto lehotu je možné predĺžiť maximálne o 15 dní, pokiaľ bol predmetný výrobok už v minulosti opravovaný. Pokiaľ nebude výrobok opravený v uvedenej lehote, bude vymenený za identický, nový a bezchybný výrobok. Záručnú dobu predĺži o dobu opravy. Na vymenený tovar alebo na výmenu podstatnej časti tovaru za novú vystaví zákazníkovi nový záručný list.
- Poskytuje servis, údržbu, náhradné diely a príslušenstvo po dobu ďalších 3 rokov od uplynutia záručnej doby.
- Záruka platí na území Českej a Slovenskej republiky.

### ZÁRUČNÁ DOBA

Užitkové vlastnosti, prípadne bezchybná prevádzka výrobku sú garantované v záručnej dobe 24 mesiacov, ktorá začína plynúť dňom dodania výrobku spotrebiteľovi. V prípade použitia výrobku pre profesionálne alebo zárobkové účely, alebo pre účely nad rámec bežného použitia v domácnosti, alebo pokiaľ je produkt používaný osobou, ktorá nie je v súlade s platnými právnymi predpismi definovaná ako spotrebiteľ, je záručná doba 12 mesiacov. Všetky akumulátory / batérie majú záručnú dobu 12 mesiacov. Za stratený záručný list neručíme. Pokiaľ sa na výrobku nepreukáže reklamovaná vada, sme oprávnení účtovať vzniknuté diagnostické náklady.

**UPOZORNENIE: Záruka nekráti práva spotrebiteľa vyplývajúce zo zodpovednosti predávajúceho za vady výrobkov.**

### ZARUCNE PODMIENKY SU

- v prípade reklamácie je nutné predložiť vyplnený záručný list, originál nákupnej faktúry (alebo kópiu oboch);
- že výrobok nie je mechanicky poškodený;
- že s výrobkom nebolo manipulované neoprávnenou osobou;
- že zákazník (užívateľ) jednal a používal produkt v súlade s priloženým návodom;
- počas záručnej doby je autorizovaným servisným strediskom iba servis firmy MarexTrade s. r. o.;
- že záručné štítky a plomby nie sú poškodené alebo odstránené.

### UKONCENIE ZARUKY

Záručný servis sa nevzťahuje na diely podliehajúce opotrebeniu (žiarovky, vykurovacie telesá, vlákna, kefy elektromotora, opotrebené ozubené kolesá).

Záruka sa ďalej nevzťahuje na vady vzniknuté pri preprave a manipulácii po dodaní zákazníkovi, v dôsledku nesprávneho nastavenia, mechanickej vady (fyzické rozbitie), vady v dôsledku neodborného a nedbalého zaobchádzania s výrobkom, pri akomkoľvek neoprávnenom zásahu, pokiaľ k závade došlo v dôsledku použitia nevhodného spotrebného materiálu, alebo kvapalín, pokiaľ boli do výrobku inštalované neoriginálne diely, v dôsledku nadmerného napätia, vyššej moci, úderu blesku, vytečenia batérie, čistenia výrobku alebo jeho častí a vniknutia kvapaliny do produktu.

Pred odovzdaním výrobku do servisu je nutné ho očistiť od všetkých nečistôt. V opačnom prípade vám budeme nútení účtovať náklady na očistenie výrobku podľa cenníku distribútora.

V prípade nesprávneho použitia, neprimeraného použitia sily a zásahov, ktoré neboli vykonané autorizovaným servisným strediskom, záruka zaniká. Táto záruka neobmedzuje vaše zákonné práva.

### Manipulácia so starým elektrickým a elektronickým zariadením:

(platné v Európskej únii a ďalších európskych krajinách so samostatným systémom nakadania s odpadmi).



Tento symbol na produkte, na jeho obale alebo v sprievodných dokumentoch znamená, že s produktom nesmie byť zaobchádzané ako s domovým odpadom. Musíte ho zlikvidovať na príslušnom zbernom mieste pre recykláciu elektrických a elektronických zariadení. Recyklácia tohto produktu pomôže zachovať prírodné zdroje a pomôže zabrániť negatívnym dopadom na životné prostredie a ľudské zdravie. Likvidácia produktu musí byť vykonaná v súlade s platnými predpismi pre likvidáciu odpadu. Pre podrobnejšie informácie o manipulácii a vrátení tohto výrobku kontaktujte prosím miestny mestský úrad, službu pre likvidáciu domového odpadu alebo obchod, kde ste výrobok zakúpili. Odpadové elektrozariadenia je možné tiež bezplatne odovzdať distribútorovi priamo pri dodaní nového elektrozariadenia. V súlade so smernicou 2012/19/EU a smernicou 2006/66/ES o chybných alebo opotrebovaných akumulátoroch/batériách, musia byť predmetné výrobky zhromažďované oddelene a recyklované spôsobom šetrným k životnému prostrediu.

**Všetky práva vyhradené.**

## ZÁRUKA



AUTORIZOVANÝ  
SERVIS



MarexTrade s. r. o.  
K Šeberáku 180/1, Praha  
4 – Kunratice  
Česká republika



+420 724 892 995  
servis@marextrade.cz

### Informácie o zákazníkovi

Meno a priezvisko

Titul

Email

Telefón

Dátum dodania výrobku / dátum začiatku záručnej doby

### Informácie o výrobku

Typ výrobku / Názov

Typ a model

Sériové číslo

Výrobca

Pečiatka a podpis distribútora