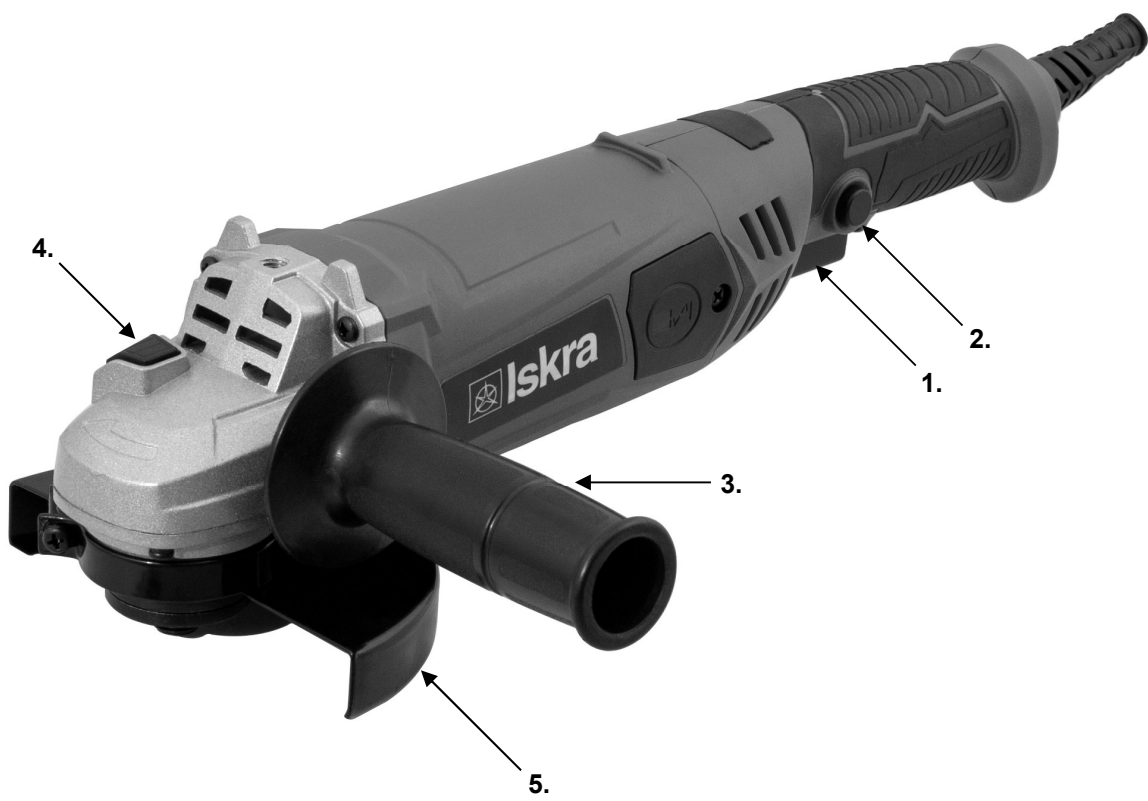




AG1200-125

CZ ÚHLOVÁ BRUSKA

PŘEKLAD ORIGINÁLNÍHO NÁVODU



Návod k použití

- Tento návod k použití platí pro toto zařízení. Obsahuje důležité informace pro zahájení používání a zacházení s výrobkem.
- Než začnete zařízení používat, přečtěte si pozorně a celý návod k použití, zvláště pak bezpečnostní pokyny. Nedodržení tohoto návodu k použití může vést k vážným zraněním nebo poškození zařízení.
- Návod k použití vychází z norem a předpisů platných v Evropské unii.
- V zahraničí byste také měli dodržovat předpisy a zákony dané země.
- Návod k použití uschovejte pro pozdější použití. Pokud zařízení předáte třetí osobě, předejte jí také návod k použití.

Vysvětlení znaků

V návodu k použití nebo na zařízení se používají následující symboly a výstražná slova:



VAROVÁNÍ!

Tento výstražný symbol/slovo znamená nebezpečí se středním stupněm rizika, které, pokud se mu nevyhnete, může vést k věcným škodám, smrti nebo vážným zraněním.



POZNÁMKA!

Symbol poskytuje další užitečné informace o použití zařízení.



VAROVÁNÍ!

Výrobce nenes odpovědnost za škody způsobené nesprávným používáním zařízení, nesprávnou údržbou a zásahy do zařízení za účelem výměny nebo úpravy jeho částí. Úpravy tohoto zařízení může provádět pouze výrobcem autorizovaný servis.



VAROVÁNÍ!

Nedodržení pokynů a varování uvedených v tomto návodu může vést k úrazu elektrickým proudem, požáru a/nebo vážným zraněním.

Při používání tohoto zařízení, kde se jeho kovové části mohou dostat do kontaktu se skrytými elektrickými vodičky nebo vlastním elektrickým kabelem (pokud je instalován), vždy držte zařízení za plastovou izolovanou rukojeť.

VYSVĚTLENÍ SYMBOLŮ

	VAROVÁNÍ! Přečtěte si a zapamatujte si všechny bezpečnostní postupy, pokyny a varování. Věnujte zvláštní pozornost pokynům označeným tímto symbolem.
	Výrobek v souladu s příslušnými směrnicemi ES.
	Pečlivě si přečtěte, respektujte a zapamatujte si pokyny z tohoto návodu.
	Symbol třídy II.
	Vysoké napětí! Nebezpečí úrazu elektrickým proudem.
n0	RPM (otáčky za minutu)
~	Střídavé napětí
	Povinné používání prostředků na ochranu očí (vždy používejte ochranné brýle).
	Povinné používání prostředků na ochranu sluchu (špunty do uší, tlumiče).
	Štítek pro oddělený sběr elektrického a elektronického zařízení.
	Povinné používání osobních ochranných prostředků pro ochranu dýchacích orgánů.
	Nebezpečí požáru!
	Povinné používání ochranných rukavic.
	Povinné používání bezpečnostní obuvi.

**VAROVÁNÍ!**

Nepřetěžujte zařízení. Přetížení a opakované zablokování motoru mohou zařízení poškodit. To povede ke snížení životnosti zařízení.

**VAROVÁNÍ!**

Zařízení není určeno pro práci v potenciálně výbušném prostředí!

VŠEOBECNÉ BEZPEČNOSTNÍ POKYNY**VAROVÁNÍ!**

Přečtěte si všechna bezpečnostní varování a pokyny popsané v tomto návodu.

Nedodržení bezpečnostních pokynů může vést k riziku vystavení lidí a zvířat úrazu elektrickým proudem, požáru a vážným následkům.

Všechny bezpečnostní pokyny a varování (včetně těch na zařízení) uschovejte pro budoucí použití.

Pojem „elektrické zařízení“ použitý v bezpečnostních pokynech se vztahuje jak na elektrické zařízení napájené z elektrické sítě (s elektrickým kabelem), tak i na elektrické zařízení napájené z akumulátorů (bez elektrického kabelu).

BEZPEČNOST PRACOVNÍHO PROSTORU

- Udržujte pracovní prostor čistý a dobře osvětlený. *Nepořádek a neosvětlené pracovní plochy a pracovní stoly způsobují zranění.*
- Nepoužívejte nářadí v přítomnosti výbušných látek, jako jsou hořlavé kapaliny nebo plyny. *Jiskry vznikající během provozu nástroje mohou způsobit vznícení výparů nebo prášku.*
- Udržujte děti a návštěvníky mimo dosah. *Jakékoli rozptýlení může vést ke ztrátě kontroly.*

ELEKTRICKÁ BEZPEČNOST

- Zástrčka nářadí musí odpovídat napájecímu síťovému konektoru. Nikdy, za žádných okolností a jakéhokoli důvodu zástrčky neupravujte ani nezpracovávejte. S uzemněnými spotřebiči nepoužívejte žádné adaptéry. *Standardizované a originální zástrčky a konektory snižují nebezpečí úrazu elektrickým proudem.*
- Vyvarujte se kontaktu s uzemněnými povrchy, jako jsou potrubí, radiátory, sporáky nebo chladničky. *V případě uzemnění vašeho těla se silně zvyšuje nebezpečí úrazu elektrickým proudem.*
- Nevystavujte nabíječku dešti nebo sněhu. *Pokud se do nářadí dostane voda, silně se zvýší nebezpečí úrazu elektrickým proudem.*
- S napájecím kabelem zacházejte opatrně. Ujistěte se, že je kabel umístěn tak, aby se na něj nešláplo, nezakoplo o něj nebo aby nebyl jinak vystaven poškození nebo namáhání. *Nikdy nepoužívejte kabel k přenášení, tahání nebo vypínání nářadí. Poškozený nebo zauzlený kabel zvyšuje možnost úrazu elektrickým proudem.*

- e) Při provozu venku používejte vhodné prodlužovací zdroje určené pro venkovní použití. Použití vhodných prodlužovacích zdrojů sníží nebezpečí úrazu elektrickým proudem.
- f) Pokud je nutný provoz ve vlhkém prostředí, používejte pouze elektrickou síť, která je zabezpečena diferenciálními napěťovými spínači – FID (RCD). Použití spínačů FID snižuje nebezpečí úrazu elektrickým proudem.

OSOBNÍ BEZPEČNOST

- a) Při práci s nářadím musíte být velmi opatrní. Buďte si vědomi toho, co děláte, a dělejte to rozumně. S nářadím nepracujte, pokud jste unavení nebo pod vlivem drog, alkoholu nebo léků. Jediný okamžik snížené pozornosti při práci s nářadím může vést k vážným zraněním.
- b) Vždy používejte ochranné vybavení. Vždy používejte ochranné brýle, ochranné rukavice a ochranu sluchu. Používání ochranných pomůcek přizpůsobených pracovnímu prostředí a podmínkám, jako je protiprachová maska, stabilní obuv, helma a ochrana sluchu, snižuje nebezpečí fyzických zranění.
- c) Zabraňte náhodnému spuštění. Před připojením nářadí k elektrické síti a/nebo akumulátoru, před zvedáním nebo přenášením nářadí vždy zkontrolujte a ujistěte se, že je spínač nářadí vypnutý. Přenášení nářadí s prstem na spínači nebo připojení nářadí k elektrické síti se spuštěným spínačem může způsobit nehodu.
- d) Před zapojením a spuštěním nářadí odstraňte veškeré příslušenství a klíče. Klíč, který zůstane na rotující části nástroje, může způsobit zranění.
- e) Nepřesahujte. Vždy udržujte správný postoj a rovnováhu. Nepoužívejte na žebříku nebo nestabilní podpěře. To vám umožní mít dobré ovládání nástroje v případě neočekávaných nebo nepředvídatelných situací.
- f) Noste vhodné oblečení. Nenoste volné oblečení nebo šperky, které by se mohly zachytit do pohyblivých částí nástroje a způsobit zranění. Noste ochrannou pokrývku vlasů, která zadrží dlouhé vlasy a zabrání jejich vtažení do blízkých větracích otvorů.
- g) Pokud je nářadí vybaveno sacím hrdlem a systémem sběru prachu, vždy zajistěte jeho správnou instalaci a připojení. Použití mechanismu sběru prachu může snížit vliv expozice emisím a škodlivým prachovým látkám.

PROVOZ A ÚDRŽBA

- a) Nepřetěžujte nástroj. Pro svou práci používejte vhodné nářadí i vybavení. Pokud budete nástroj používat správně a pro zamýšlené účely, bude fungovat s vyšší kvalitou a vyšší úrovní bezpečnosti.
- b) Nepracujte s nářadím, pokud je vypínač mimo funkci. Jakékoli nářadí, které nelze použít s vypínačem, je nebezpečné a musí být okamžitě opraveno.
- c) Před každým použitím nářadí, včetně seřizování, údržby, výměny spotřebního materiálu nebo skladování, vytáhněte zástrčku z elektrické sítě. Tato preventivní bezpečnostní opatření snižují nebezpečí, že se nástroj automaticky spustí.
- d) Pokud nástroj nepoužíváte (včetně případů, kdy jej necháváte bez dozoru pouze po omezenou dobu), uchovávejte jej mimo dosah dětí. Nedovolte osobám, které nejsou dostatečně informovány o pokynech uvedených v této příručce, používat nářadí. Pokud je tento nástroj používán neškolenými nebo nekvalifikovanými osobami, je nebezpečný.
- e) Údržba nástroje. Zkontrolujte možné nesprávné seřízení, špatné upevnění odnímatelných nebo pružných dílů, možnost zlomení dílů a další nesrovnalosti, které mohou mít negativní vliv na chod nástroje. Mnoho nehod je způsobeno špatnou údržbou nástrojů.
- f) Ujistěte se, že řezné nástroje jsou čisté. Sledování a používání nástroje je snazší a bezpečnější, když jsou všechny části nástroje čisté a dobře udržované.
- g) Nářadí a všechny odnímatelné díly a příslušenství je třeba používat v souladu s pokyny obsaženými v tomto návodu s ohledem na provozní podmínky a typ práce, kterou chcete provádět. Používání nářadí k jiným účelům, než je uvedeno v tomto návodu, může vést k nebezpečným situacím.

SERVIS

- a) Servis nářadí provádějte pouze v autorizovaném servisním středisku výrobce nářadí a používejte pouze originální náhradní díly. To zajišťuje trvalou bezpečnost vašeho nástroje.

DOPLŇUJÍCÍ BEZPEČNOSTNÍ POKYNY PRO ELEKTRICKÉ RUČNÍ PŘENOSNÉ NÁŘADÍ

- a) Použijte pomocnou (boční) rukojeť, která je připevněna k zařízení. Ztráta stability může vést k fyzickému zranění.

- b) V případě použití nastavení, stojanu pro upevnění zařízení, zkontrolujte a zajistěte jeho správné složení a montáž. *Správná instalace je důležitým bezpečnostním momentem, který zabraňuje možnosti pádu zařízení.*
- c) Zajistěte bezpečnou montáž nářadí na základnu. *Pohyb nástroje v pojdu může způsobit ztrátu kontroly.*
- d) Umístěte stojan na tvrdý, rovný a bezpečný povrch. *Stojan musí zajistit stabilní provoz zařízení a neustálé sledování.*
- e) **Nepřetěžujte základnu a nepoužívejte ji jako žebřík.** *Nedodržení výše uvedeného může vést k přetížení a převrácení. Upozornění platí pro větší položky.*

DODATEČNÉ BEZPEČNOSTNÍ POKYNY

- a) Tento nástroj je určen pro hrubé a jemné broušení nebo řezání. **Přečtěte si celé bezpečnostní pokyny, varování, prohlédněte si všechny obrázky a specifikace uvedené v příručce, které jsou určeny pro daný nástroj.** *Nedodržení níže uvedených pokynů může vést k úrazu elektrickým proudem, požáru nebo vážnému zranění.*
- b) **Toto elektrické nářadí není určeno k broušení brusným papírem, leštění a použití s drátěnými kartáči.** *Způsoby použití, které nejsou určeny pro elektrické nářadí, mohou vést k nebezpečí a zranění.*
- c) **Nepoužívejte příslušenství (běžný název pro různé nástavce, které se montují na vřeteno brusky), které není přesně specifikováno a doporučeno výrobcem.** *To, že na váš nástroj lze umístit příslušenství, ještě neznamená, že je bezpečné.*
- d) **Jmenovité otáčky příslušenství se musí rovnat nejvyšším otáčkám, které jsou vyznačeny na nářadí.** *Příslušenství, které by se otáčelo rychleji, než je jeho jmenovitá (povolená) rychlost, by se mohlo rozbít a rozlétnout se.*
- e) **Vnější průměr a tloušťka vašeho příslušenství musí být v mezích povoleného rozsahu možnosti (kapacity) nářadí.** *Příslušenství s nevhodnými rozměry nemůže být bezpečné a kontrolované.*
- f) **Velikost otvorů pro kotouče, příruby, opěrné podložky nebo jakékoli jiné příslušenství musí přesně odpovídat vřetenu nástroje.** *Příslušenství, jehož otvor se neshoduje s upevňovacím nástavcem, bude nevyvážený. Objeví se nadměrné vibrace, které mohou vést ke ztrátě kontroly nad zařízením.*
- g) **Nepoužívejte poškozené příslušenství.** **Před každým použitím zkontrolujte příslušenství (např. v případě ošoupané nebo prasklé brusné desky, nástavce nebo opěrné podložky s možnými prasklinami, lomovými čarami nebo nadměrným opotřebením, železný kartáč v případě ztráty drátů nebo přetržených drátů kartáče)! V případě, že vám nástroj nebo příslušenství upadne, důkladně je prohlédněte a zkontrolujte, zda nedošlo k jejich poškození. V případě potřeby vyměňte příslušenství za nové, originální. Po kontrole a instalaci zařízení se s pozorovatelem vzdálíte od prostoru (roviny možného vyhazování kusů) rotujícího zařízení a spustíte zařízení, na maximální rychlost, bez zatížení, na 1 minutu. Za tu dobu se poškozený nástroj rozletí na kusy. Zvláštní pozornost věnujte bezpečnosti.**
- h) **Vždy používejte osobní ochranné prostředky. V závislosti na použití nářadí používejte prostředky na ochranu obličeje, ochranné brýle a štít. Vzhledem k tomu, že je to vhodné, noste ochrannou dýchací masku (protiprachová maska), ochranu sluchu (tlumiče hluku), ochranné rukavice a vestu schopnou zastavit drobné částice. Ochrana očí musí být schopna zastavit létající částice, které vznikají při různých typech postupů. Respirátor nebo ochranná protiprachová maska musí být schopna filtrovat škodlivé látky, které vznikají při práci. Dlouhodobé vystavení intenzivnímu hluku může vést ke ztrátě sluchu.**
- i) **Ujistěte se, že pozorovatelé jsou v bezpečné vzdálenosti od pracovního prostoru. Každý, kdo vstupuje do pracovního prostoru, musí nosit osobní ochranné prostředky. Části odpadu nebo příslušenství mohou způsobit poškození nebo zranění na pracovišti.**
- j) **V případě použití nářadí (řezání), kde mohou kovové části přijít do styku se skrytými proudovými vodiči nebo s vlastním elektrickým kabelem, držte nářadí vždy za plastovou izolovanou rukojeť.** *Kovová část příslušenství v kontaktu s elektrickým vodičem způsobí, že se nástroj stane "živým" (pod napětím). Nedodržení tohoto pokynu má za následek úraz elektrickým proudem.*
- k) **Kabel vždy ved'te ze strany rotujících částí nářadí.** *Pokud ztratíte kontrolu, můžete kabel přerušit, nebo se kabel může zachytit a vtáhnout ruku do rotující části nástroje.*
- l) **Nikdy neopouštějte zařízení, dokud se rotující příslušenství úplně nezastaví.** *Pokud se nástroj dostane do kontaktu s rotujícím příslušenstvím, může se vymknout kontrole.*
- m) **Nikdy nespouštějte nářadí, které nosíte blízko těla.** *Náhodný kontakt mezi vámi a rotujícím nástrojem může odříznout váš oděv nebo způsobit vážná zranění.*
- n) **Pravidelně čistěte otvory pro chlazení nástroje.** *Při zpracování kusů ventilátor vtahuje kovový prášek dovnitř nástroje, který ve větším množství může způsobit elektrický průraz.*
- o) **Nikdy nepoužívejte nářadí v blízkosti hořlavých látek.** *Iskra může způsobit požár.*
- p) **Nepoužívejte spotřební materiál, který vyžaduje použití chladicí kapaliny. Použití vody může způsobit nebezpečí úrazu elektrickým proudem.**

ZPĚTNÝ RÁZ A VAROVÁNÍ

Zpětný ráz je náhlá reakce, ke které dochází, když se rotující nástavec nástroje (jako je brusný kotouč, brusná deska, drátěné kartáče atd.) zasekne nebo zablokuje. Zaseknutí nebo zablokování způsobí náhlé zastavení rotujícího nástroje. V takovém případě elektrický nástroj nekontrolovaně zrychluje ve směru opačném, než je směr otáčení elektrického nástroje.

Pokud se např. brusný kotouč zasekne v obrobku nebo se zasekne, hrana brusného kotouče, která se zařezává do obrobku, se může zachytit a způsobit vstřík brusného kotouče nebo zpětný ráz. Brusný kotouč se pohybuje směrem k uživateli nebo od něj v závislosti na směru otáčení kotouče v místě zaseknutí. V takovém případě mohou brusné kotouče také prasknout.

Zpětný ráz je výsledkem nesprávného nebo nevhodného použití elektrického nářadí. Lze se mu vyhnout vhodnými opatřeními, která jsou popsána níže.

- Vždy držte nářadí pevně. Umístěte své tělo a paže do polohy, která vám umožní amortizovat zpětný ráz. Pro zajištění lepší kontroly a bezpečnosti zpětného rázu a rázových sil během provozu, stejně jako odolnosti hmoty během otáčení, vždy používejte přidavnou rukojeť (je-li k dispozici). Při dodržení výše uvedeného mohou operátoři sledovat činnost zařízení a sílu zpětného rázu.**
- Nikdy nepřibližujte ruku do blízkosti rotujícího příslušenství. Pokud je vaše ruka příliš blízko rotujících částí, může to způsobit zpětný ráz přes vaši ruku a existuje velké riziko zranění ruky.**
- Nikdy nepřibližujte své tělo k rotující části nářadí v případě zpětného rázu. Když dojde ke zpětnému rázu, když se zařízení dotkne překážky, začne se pohybovat v opačném směru otáčení.**
- Budte velmi opatrní při zpracování úhlů, ostrých hran atd. Zabraňte zachycení a posunutí nástroje. Úhly, ostré hrany nebo odskoky nástroje mají tendenci zachytit rotující část a způsobit ztrátu kontroly nebo zpětný ráz.**
- K řezání nebo vyřezávání dřeva nepoužívejte řetězové řezáky ani ozubené řezáky. Tyto frézy často způsobují zpětné rázy a ztrátu kontroly.**

DODATEČNÉ BEZPEČNOSTNÍ POKYNY PRO BROUŠENÍ A ŘEZÁNÍ

- Použijte doporučené řezné kotouče na vašem nástroji. Použijte také příslušný chránič, který je vyroben pro příslušnou část kotouče. Desky, které neodpovídají typu nástroje, nemohou být ekvivalentně chráněny, takže nástroj není bezpečný.**
- Úhlové brusné desky by měly být nastaveny tak, aby brusná plocha nepřesahovala okraj ochranného krytu. Špatně seřízená brusná deska, která přesahuje okraj ochranného krytu, nelze dostatečně zajistit.**
- Ochranný kryt musí být připevněn k nástroji bezpečně a v poloze s ostrou částí kotouče směrem k obsluze. Měla by být zajištěna maximální bezpečnost. Kryt zabraňuje náhodnému kontaktu s kotoučem a chrání obsluhu před částicemi odlétajícími z kotouče.**
- Řezné kotouče lze používat pouze k účelu, pro který byly vyrobeny. K broušení není dovoleno používat řezné kotouče. Řezací kotouč, který řeže řeznou hranou, se může bočním tlakem rozbít.**
- Pro vámi vybraný disk vždy používejte „nepoškozené příruby“ správné velikosti a tvaru. Správně zvolená příruba snižuje riziko zlomení kotouče. Příruby různých kotoučů se snadno liší od přírub brusných kotoučů.**
- Nepoužívejte použité kotouče pocházející z větších nástrojů. Kotouče, které jsou určeny pro větší nástroje, nejsou vhodné pro malé nástroje s vysokou rychlostí a mohou se rozlétnout.**

DALŠÍ BEZPEČNOSTNÍ POKYNY PRO ŘEZÁNÍ

- Nevytvářejte na řezný kotouč příliš velký tlak a nenechte jej zaseknout. Nepokoušejte se dosáhnout nadměrné hloubky řezu. Vytváření nadměrného tlaku na řezný kotouč zvyšuje zatížení a tím i náchylnost kotouče k ohýbání a zaseknutí. To může mít za následek zpětný ráz nebo zlomení kotouče.**
- Nikdy nestůjte ve směru a za rotujícím kotoučem. Když pohybujete kotoučem dopředu, směrem od vás od místa řezání, možný zpětný ráz může vytlačit rotující kotouč přímo na vás.**
- V případě zaseknutí nebo jakéhokoli jiného zablokování řezání nářadí okamžitě vypněte. Pokuste se nástroj co nejvíce stabilizovat, dokud se úplně nezastaví. Nikdy se nepokoušejte vytáhnout řezné kotouče z řezného materiálu, když se kotouč otáčí, mohlo by dojít ke zpětnému rázu. Zkontrolujte a proveďte nápravná opatření k odstranění příčin zaseknutí nebo zablokování řezného kotouče.**
- Nikdy a za žádných okolností nerestartujte zařízení, když je řezný kotouč v řezném obrobku. Nechte řezací kotouč dosáhnout maximální rychlosti a poté jej opatrně zasuňte do řezaného materiálu, a pokračujte v řezání.**

Při restartování se mohou nástroje v řezném kotouči řezacího materiálu zaseknout nebo nadzvednout nebo způsobit zpětný ráz.

- e) Při řezání větších řezných materiálů vždy zajistěte dostatečnou oporu abyste snížili možnost zaseknutí řezného kotouče a zpětného rázu. Větší zpracovávané materiály se pod její hmotností ohýbají, takže musí být dostatečně podepřeny. Opěrné předměty musí být umístěny v blízkosti čáry řezu na obou stranách řezného kotouče.
- f) Buďte obzvláště opatrní při řezání naslepo nebo ve stávající stěně. Řezný kotouč může přerušit přívod vody, plynové potrubí nebo elektrické vedení nebo věci, které mohou způsobit zpětný ráz.

HLAVNÍ DÍLY NÁRADÍ A VYPÍNAČŮ

Úhlová bruska:

- | | |
|-----------------------------|---|
| 1. Tlačítko zapnutí/vypnutí | 4. Blokovací tlačítko pro zablokování vřetena |
| 2. Chráníč | 5. Ochranný kryt |
| 3. Boční rukojeť | |

POUŽITÍ



VAROVÁNÍ!

Úhlová bruska je navržena a vyrobena pro řezání, hrubé broušení a kartáčování betonových, kamenných a kovových obrobků. Nepřetěžujte úhlovou brusku. Zkontrolujte a ujistěte se, že napětí uvedené na typovém štítku náradí odpovídá napětí v síti. Nezapomeňte: Po vypnutí nástroje se kotouč ještě nějakou dobu volně otáčí! Nebezpečí pořezání a zpětného rázu!



VAROVÁNÍ!

Před instalací nebo rozebráním disku/ kotouče vždy odpojte nástroj od sítě: nejprve se ujistěte, že je zařízení bezpečně a úplně zastaveno, a poté vytáhněte zástrčku ze zásuvky.



VAROVÁNÍ!

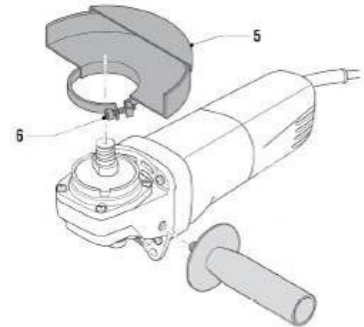
Před zapojením náradí do síťové zásuvky zkontrolujte a ujistěte se, že hlavní vypínač je v poloze „OFF/VYPNUTO“! V případě výpadku proudu (např.: výpadek proudu, prasknutí pojistky atd.) VŽDY vytáhněte zástrčku ze zásuvky a přepněte vypínač do polohy "OFF/VYPNUTO". Tím se zabrání náhlému, obvykle neočekávanému zapnutí nástroje. VŽDY používejte pouze vhodné standardní prodlužovací kabely.

DODATEČNÉ POKYNY PRO BEZPEČNÝ PROVOZ

- Během provozu NIKDY nemačkejte blokovací tlačítko pro zablokování vřetena.
- Nezpracovávejte materiály, které jsou toxické, hořlavé, karcinogenní nebo ovlivňují reprodukční orgány.
- Nezpracovávejte malé kousky, které jste předtím nezajistili a neopravili.
- Vždy pracujte v dobře osvětleném a větraném prostoru, mimo dosah hořlavých látek.

INSTALACE OCHRANNÉHO KRYTU A BOČNÍ RUKOJETI NÁŘADÍ (Obr. B)

Zařízení je vybaveno ochranným krytem (5), který se může otáčet podle provozních požadavků. Nasaďte kryt na pouzdro ložiska nástroje a dobře jej připevněte pomocí šroubů (6). Ochranný kryt musí vždy směřovat k obsluze nástroje. Sledujte směr jisker a v případě potřeby upravte polohu ochranného krytu. Jak je znázorněno na obrázku B, umístěte rukojeť na levou nebo pravou stranu zařízení.

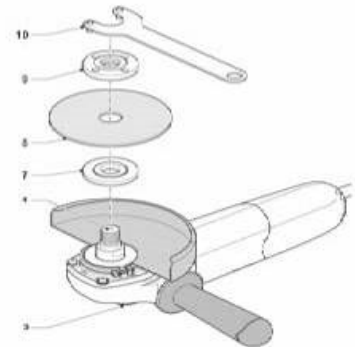


VAROVÁNÍ!

Nedovolte, aby proud jisker a částic směřoval na obsluhu nebo jiné živé bytosti. Dávejte také pozor, aby jiskry nelétaly do blízkých předmětů (balíku) nebo hořlavých materiálů. Nebezpečí požáru. Před každým otočením ochranného krytu odpojte zástrčku ze síťové zásuvky. Nechte zařízení úplně zastavit a vychladnout. Nikdy nepoužívejte zařízení bez řádně namontovaného ochranného krytu. Hrozí vážné fyzické zranění.

INSTALACE PŘÍSLUŠENSTVÍ (Řezné a brusné kotouče) (Obr. C)

- umístěte nářadí na rovný a suchý povrch (pracovní stůl) ochranným krytem nahoru.
 - na sedlo vřetena (4) namontujte distanční podložku (7)
 - na distanční podložku (7) nainstalujte kotouč (8)
 - utáhněte matici (9) na vřeteno
 - stiskněte blokovací tlačítko pro zablokování vřetena a pomocí klíče (10)
 - pevně utáhněte matici (9).
- Při demontáži kotouče postupujte v opačném pořadí



VAROVÁNÍ!

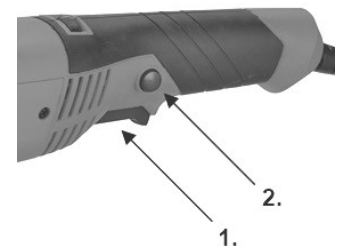
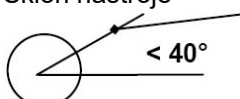
Před montáží/demontáží nářadí a spotřebního materiálu vždy nářadí vypněte a vytáhněte zástrčku z elektrické zásuvky.

STARTOVÁNÍ

1. Stiskněte chránič (2)
2. Stiskněte hlavní vypínač (1) a zařízení začne fungovat.
3. Počkejte, až zařízení dosáhne provozní rychlosti otáčení.
4. Chcete-li zařízení zastavit, uvolněte hlavní vypínač (1).

PRACOVNÍ OBLAST:

- musí být čistá a uklizená. V provozním prostředí není dovoleno mít žádné předměty, o které by obsluha mohla uklouznout nebo o ně zakopnout
 - sklon nástroje (při řezání) nesmí překročit 40°. Možnost zpětného rázu!
- Sklon nástroje



Před použitím musíte brusné zařízení zkontrolovat! Montáž by měla být dokonalá a nástroj by se měl volně otáčet. Provedte zkušební test naprázdno, bez zátěže, který by měl trvat asi 1 minutu. Nepoužívejte poškozené, nevyvážené nebo vibrující brusné zařízení!

Poškozený brusné nářadí mohou prasknout a způsobit zranění!

ŘEŠENÍ PROBLÉMŮ

Úhlová bruska nefunguje?

Ujistěte se, že je v síti elektřina. Nikdy zařízení neotevírejte. Výrobce neručí za škody způsobené neoprávněnou prací na zařízení nebo nedodržením návodu. Majitel tak ztrácí právo na uplatnění záruky na skutečnou chybu (viz prohlášení o záruce).

ÚDRŽBA



VAROVÁNÍ!

Před jakoukoliv prací na zařízení vytáhněte zástrčku ze síťové zásuvky. Pravidelně čistěte chladicí otvory nástroje. V případě poruchy kontaktujte autorizované servisní středisko výrobce ISKRA.

NIKDY NEVYMĚŇUJTE POŠKOZENÝ KABEL SAMI! KABEL BY MĚL VYMĚNIT SERVISNÍ TECHNIK AUTORIZOVANÝ VÝROBCEM ZAŘÍZENÍ.

Zařízení nevyžaduje zvláštní pozornost při čištění a údržbě:

- při práci v prašném prostředí zkontrolujte a zajistěte, aby byl pracovní prostor čistý
- k čištění řezných částí nepoužívejte kovové předměty, protože byste mohli poškodit součásti nástroje.
- výměnu kartáčů a mazání pohonné jednotky provádí autorizovaný servis výrobce.

SERVIS

Používejte originální příslušenství a náhradní díly od výrobce nářadí. Pokud se zařízení porouchá i přes naši kontrolu kvality a řádnou údržbu, musí opravu provést autorizovaný servisní technik.


Před předáním zařízení do servisu je nutné jej očistit od všech nečistot a v původním obalu.

Za žádných okolností neponořujte části nebo celé nářadí do kapaliny.

POZNÁMKY

Toto nářadí nesmějí používat osoby (včetně dětí) se sníženými fyzickými, kognitivními a duševními schopnostmi nebo osoby bez požadovaných znalostí a zkušeností, pokud nejsou při obsluze pod dozorem nebo nejsou poučeny o obsluze a účelu nářadí osobou odpovědnou za jejich bezpečnost.

TECHNICKÁ DATA

NÁZEV	MĚRNÁ JEDNOTKA	TYP AG1200-125
Napětí	V (a.c.)	230-240; 50 Hz
Výkon	W	1200
Otáčky za minutu (no)	min ⁻¹	12000 (bez zatížení)
Hmotnost	kg	2,1
Průměr řezného / brusného kotouče	mm	125
Závit vřetena	mm	M14
Hladina akustického tlaku Lp(A)	dB(A)	98,3; K=3
Hladina akustického výkonu LW(A)	dB(A)	109,3; K=3
Úroveň vibrací	m/s ²	8,65; K = 1,5 m/s ²
Třída ochrany		Dvojitá izolace

PROHLÁŠENÍ O ZÁRUCE

Firma MarexTrade s. r. o., K Šeberáku 180/1, Praha 4 – Kunratice, Česká Republika tímto prohlášením o záruce uvádí, že:

- Zaručuje kvalitní a bezchybný provoz předmětných výrobků v záruční době, která začíná dodáním produktu spotřebiteli.
- Výrobek bude během záruční doby bezchybně fungovat, pokud bude používán v souladu s jeho účelem a návodem k použití.
- Na žádost zákazníka, bude-li samozřejmě podána v záruční době, se postará o odstranění závad a případných nedostatků na výrobku na vlastní náklady, nejpozději do 30 dnů ode dne oznámení závady. Tuto lhůtu lze prodloužit maximálně o 15 dnů, pokud byl předmětný výrobek již v minulosti opravován. Pokud nebude výrobek opraven v uvedené lhůtě, vymění jej za identický, nový a bezchybný výrobek. Záruční dobu prodlouží o dobu opravy. Na vyměněné zboží nebo na výměnu podstatné části zboží za nové vystaví zákazníkovi nový záruční list.
- Poskytuje servis, údržbu, náhradní díly a příslušenství po dobu dalších 3 let od uplynutí záruční doby.
- Záruka platí na území České a Slovenské republiky.

ZÁRUČNÍ DOBA

Užité vlastnosti, případně bezchybný provoz výrobku jsou garantovány v záruční době 24 měsíců, která začíná běžet dnem dodáním výrobku spotřebiteli. V případě použití výrobku pro profesionální nebo výtěžné účely, nebo pro účely nad rámec běžného použití v domácnosti, nebo pokud je produkt používán osobou, která není v souladu s platnými právními předpisy definována jako spotřebitel, je záruční doba 12 měsíců. Všechny akumulátory / baterie mají záruční dobu 12 měsíců. Za ztracený záruční list neručíme. Pokud na se na výrobku neprokáže reklamovaná vada, jsme oprávněni účtovat vzniklé diagnostické náklady.

UPOZORNĚNÍ: Záruka nekrátí práva spotřebitele vyplývající z odpovědnosti prodávajícího za vady výrobků.

ZÁRUČNÍ PODMÍNKY JSOU

- v případě reklamace je nutné předložit vyplněný záruční list, originál nákupní faktury (nebo kopii obou);
- že výrobek není mechanicky poškozen;
- že s výrobkem nebylo manipulováno neoprávněnou osobou;
- že zákazník (uživatel) jednal a používal produkt v souladu s příloženým návodem;
- během záruční doby je autorizovaným servisním střediskem pouze servis firmy MarexTrade s. r. o.;
- že záruční štítky a plomby nejsou poškozené nebo odstraněné.

UKONČENÍ ZARUKY

Záruční servis se nevztahuje na díly podléhající opotřebením (žárovky, topná tělesa, vlákna, kartáče elektromotoru, opotřebená ozubená kola).

Záruka se dále nevztahuje na vady vzniklé při přepravě a manipulaci po dodání zákazníkovi, v důsledku nesprávného seřízení, mechanické vady (fyzické rozbití), vady v důsledku neodborného a nedbalého zacházení s výrobkem, při jakémkoli neoprávněném zásahu, pokud k závadě došlo v důsledku použití nevhodného spotřebního materiálu nebo kapalin, pokud byly do výrobku instalovány neoriginální díly, v důsledku nadměrného napětí, vyšší moci, úderu blesku, vytečení baterie, čištění výrobku nebo jeho částí a vniknutí kapaliny do produktu.

Před předáním výrobku do servisu je nutné jej očistit od všech nečistot. V opačném případě vám budeme nuceni účtovat náklady na očištění výrobku dle ceníku distributora.

V případě nesprávného použití, nepřiměřeného použití síly a zásahů, které nebyly provedeny autorizovaným servisním střediskem, záruka zaniká. Tato záruka neomezuje vaše zákonná práva.

Nakládání se starým elektrickým a elektronickým zařízením:

(platné v Evropské unii a dalších evropských zemích se samostatným systémem nakládání s odpady).



Tento symbol na produktu, na jeho obalu nebo v průvodních dokumentech znamená, že s produktem nesmí být zacházeno jako s domovním odpadem. Musíte jej zlikvidovat na příslušném sběrném místě pro recyklaci elektrických a elektronických zařízení. Recyklace tohoto produktu pomůže zachovat přírodní zdroje a pomůže zabránit negativním dopadům na životní prostředí a lidské zdraví. Likvidace produktu musí být provedena v souladu s platnými předpisy pro likvidaci odpadu. Pro podrobnější informace o manipulaci a vracení tohoto výrobku kontaktujte prosím místní městský úřad, službu pro likvidaci domovního odpadu nebo obchod, kde jste výrobek zakoupili. Odpadní elektrozařízení lze také bezplatně předat distributorovi přímo při dodání nového elektrozařízení. V souladu se směrnicí 2012/19/EU a směrnicí 2006/66/ES o vadných nebo opotřebovaných akumulátorech/bateriích, musí být předmětné výrobky shromažďovány odděleně a recyklovány způsobem šetrným k životnímu prostředí.

Všechna práva vyhrazena.

ZÁRUKA



AUTORIZOVANÝ
SERVIS



MarexTrade s. r. o.
K Šeberáku 180/1, Praha
4 – Kunratice
Česká republika



+420 724 892 995
servis@marextrade.cz

Informace o zákazníkovi

Jméno a příjmení

Titul

Email

Telefon

Datum dodání výrobku / datum počátku záruční doby

Informace o výrobku

Typ výrobku / Název

Typ a model

Sériové číslo

Výrobce

Razítko a podpis distributora